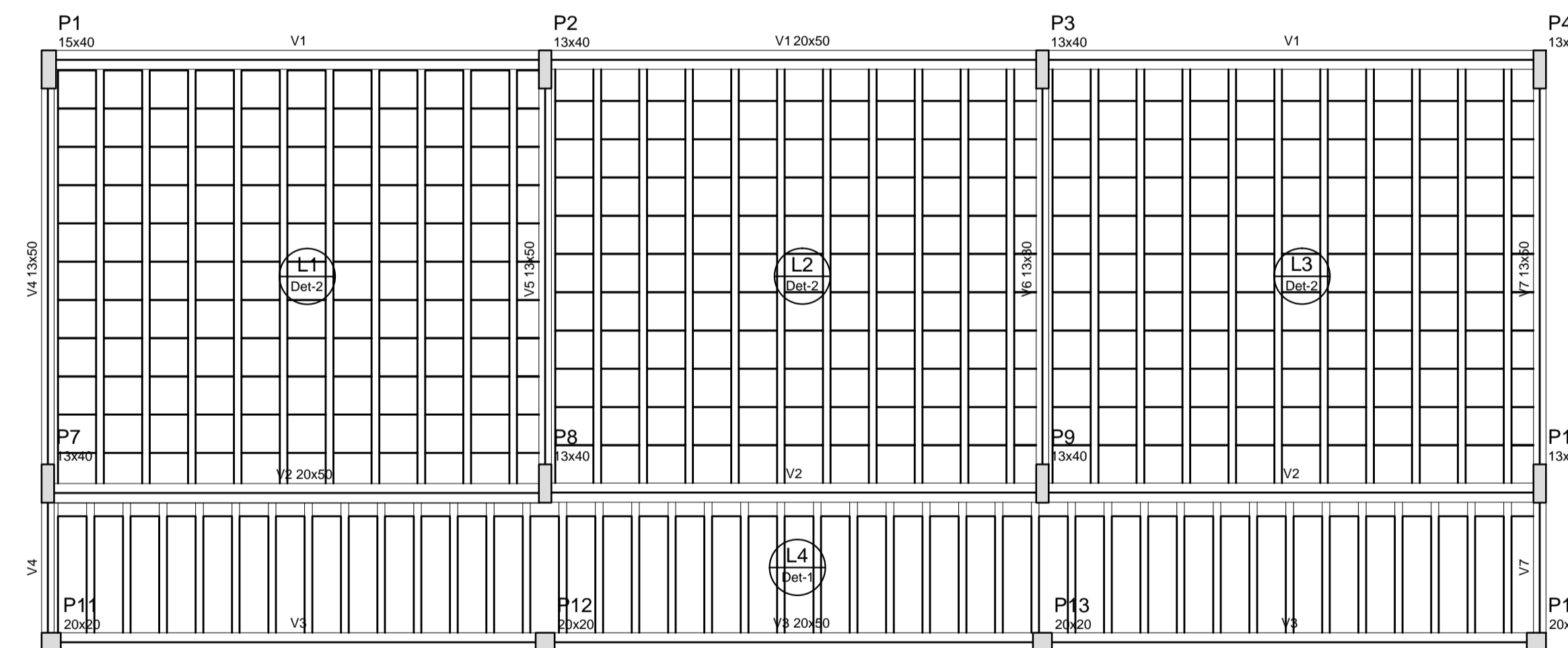


Vigas			
Nome	Seção (cm)	Elevação (cm)	Nível (cm)
V1	25x50	0	0
V2	20x30	0	0
V3	25x50	0	0
V4	13x50	0	0
V5	13x50	0	0
V6	13x30	0	0
V7	13x50	0	0
V8	13x30	0	0
V9	13x30	0	0
V10	13x30	0	0
V11	13x30	0	0
V12	13x50	0	0

Características dos materiais	
fck (kgf/cm²)	Ecs (kgf/cm²)
260	238000

1 FORMAS DO PAVIMENTO NÍVEL 000
ESCALA 1/50

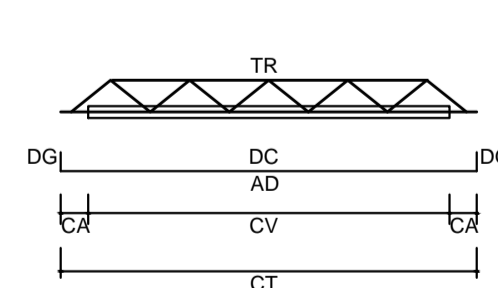


Vigas			
Nome	Seção (cm)	Elevação (cm)	Nível (cm)
V1	20x50	0	298.5
V2	20x50	0	298.5
V3	20x50	0	298.5
V4	13x50	0	298.5
V5	13x50	0	298.5
V6	13x30	0	298.5
V7	13x50	0	298.5

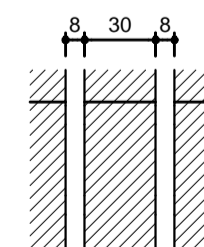
Características dos materiais	
fck (kgf/cm²)	Ecs (kgf/cm²)
260	238000

Blocos de enchimento						
Detalhe	Tipo	Nome	Dimensões (cm)			Quantidade
			hb	bx	by	
1	EPS Unidirecional	B8/30/125	8	30	125	41
2	EPS Unidirecional	B12/40/40	12	40	40	363

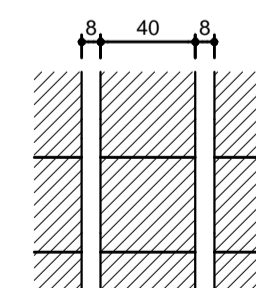
2 FORMAS DO PAVIMENTO NÍVEL 298.5
ESCALA 1/50



LEGENDA
 CV: comprimento da vigota
 CA: comprimento adicional da treliça
 TR: tipo de treliça
 CT: comprimento total da treliça
 AD: armadura adicional
 DC: comprimento da armadura adicional
 DG: gancho da armadura adicional



armadura
 ec
 ee
DETALHE 1
 Escala 1/30



armadura
 ec
 ee
DETALHE 2
 Escala 1/30

Vigota pré-moldada							
Laje	Vigota	Quant.	Compr. (cm)	Compr. adic. (cm)	Armadura ec (cm)	Armadura adicional enx (cm)	ee (cm)
L1	VP1	10	443	3	10/10.0 c/N	4	8
L2	VP2	10	443	3	10/10.0 c/N	4	8
L3	VP3	10	442	3	10/10.0 c/N	4	8
L4	VP4	40	146	3	10/10.0 c/N	4	8

ec: espessura capeamento de concreto fck
 enx: largura da nervura
 ee: espessura do enchimento



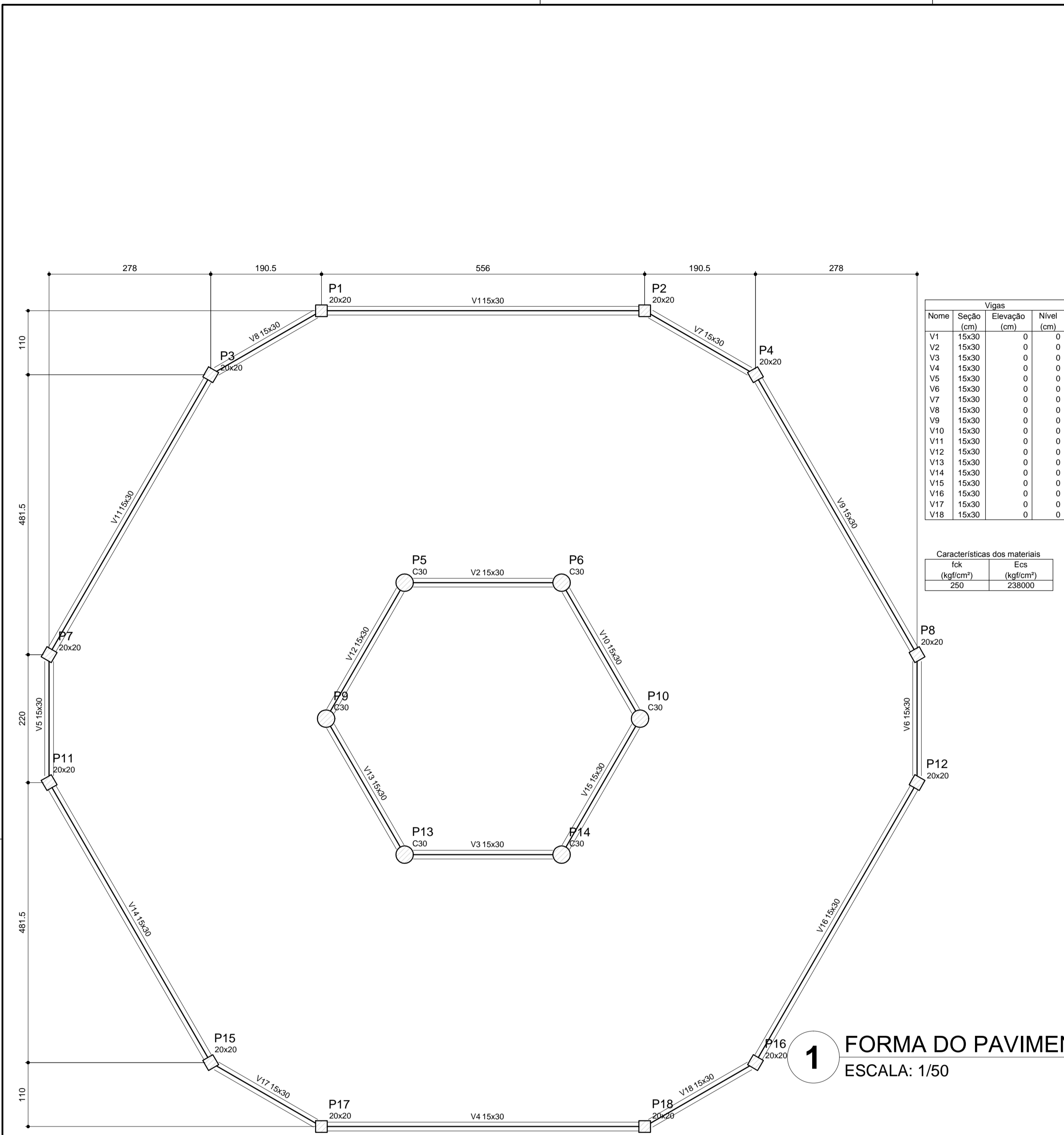
PROJETO PADRÃO - FNDE

MUNICÍPIO - UF: _____
 PROPRIETÁRIO: _____
 ENDEREÇO: _____
 PROPRIETÁRIO: _____
 RESP. TÉCNICO: _____ CAU/ CREA _____

DLFO: _____ CAU/ CREA _____
 RA: _____
 OBSERVAÇÕES: _____

ESCOLA 6 SALAS DE AULA
PROJETO DE ESTRUTURA

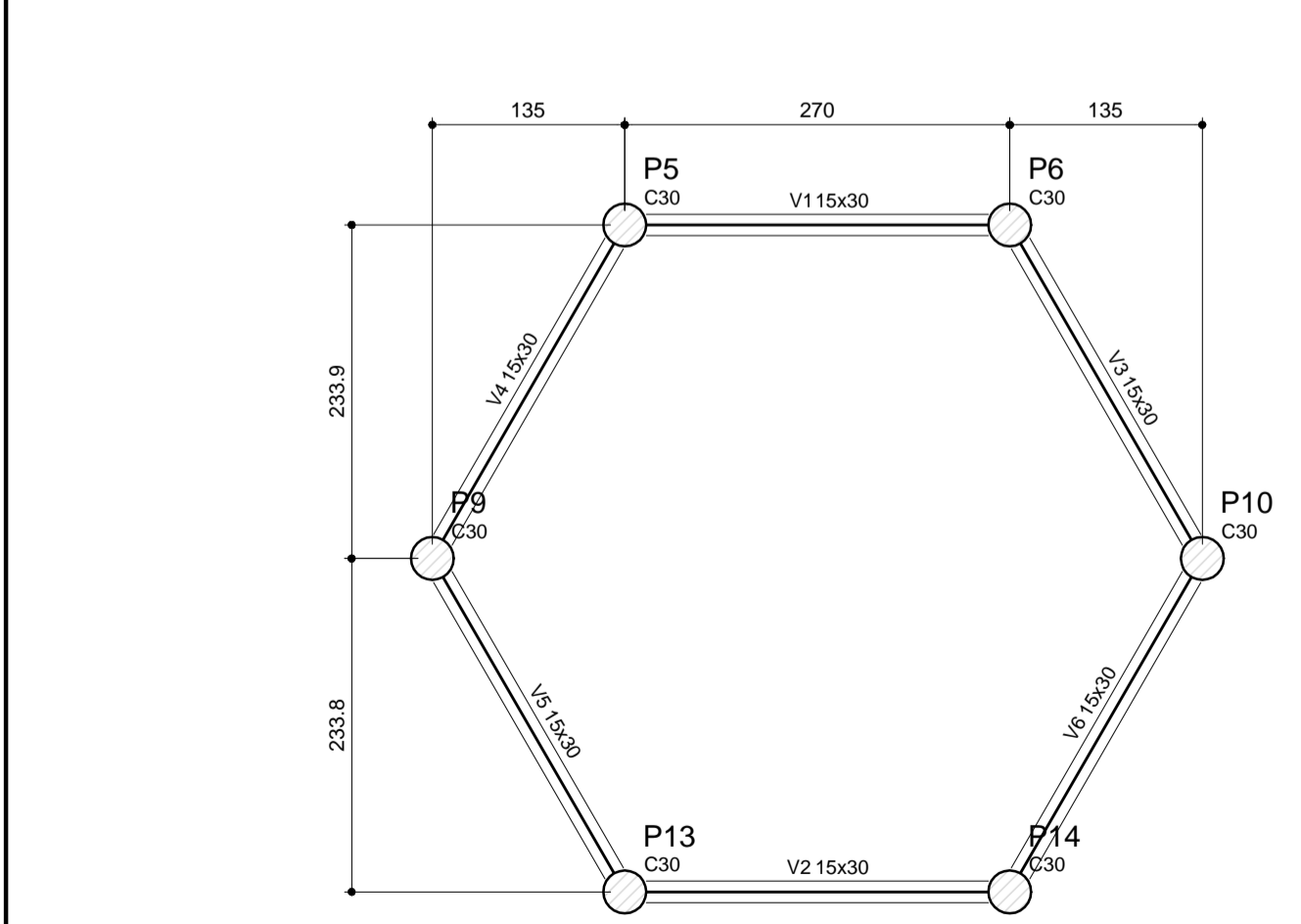
COORDENAÇÃO CGEST - Coordenação Geral de Infraestrutura Educativa	FORMAS DOS PAVIMENTOS NÍVEIS 000 E 298.5 (BLOCO ADMINISTRATIVO)	SCF
REVISÃO R.02	ESCALA INDICADA DATA EMISSÃO FEVEREIRO/2014	PRANCHA 09/22
FORMATO A1 (841x594)		



Vigas			
Nome	Seção (cm)	Elevação (cm)	Nível (cm)
V1	15x30	0	0
V2	15x30	0	0
V3	15x30	0	0
V4	15x30	0	0
V5	15x30	0	0
V6	15x30	0	0
V7	15x30	0	0
V8	15x30	0	0
V9	15x30	0	0
V10	15x30	0	0
V11	15x30	0	0
V12	15x30	0	0
V13	15x30	0	0
V14	15x30	0	0
V15	15x30	0	0
V16	15x30	0	0
V17	15x30	0	0
V18	15x30	0	0

Características dos materiais	
fck (kgf/cm²)	Ecs (kgf/cm²)
250	238000

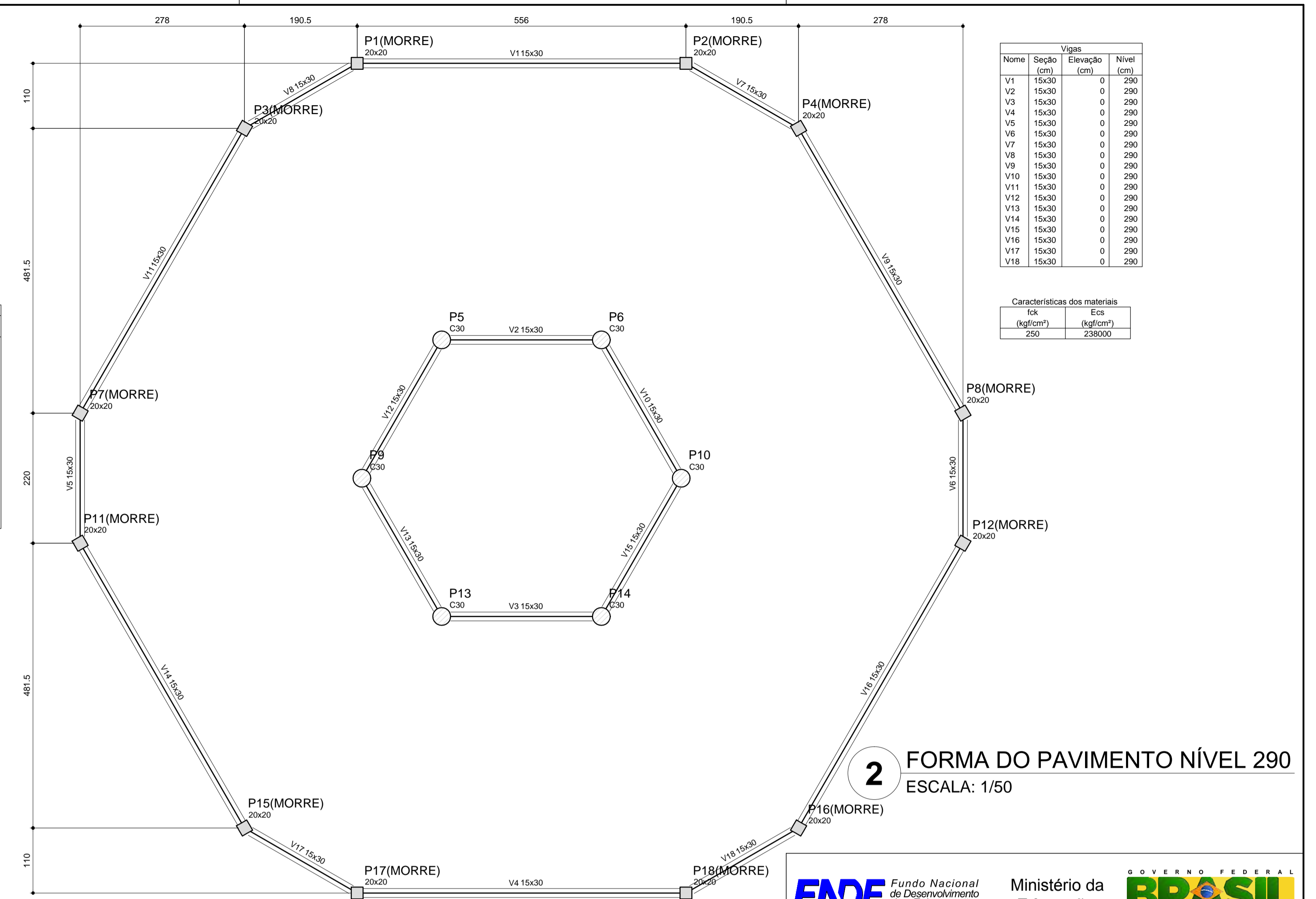
1 FORMA DO PAVIMENTO NÍVEL 000
ESCALA: 1/50



Vigas			
Nome	Seção (cm)	Elevação (cm)	Nível (cm)
V1	15x30	0	455
V2	15x30	0	455
V3	15x30	0	455
V4	15x30	0	455
V5	15x30	0	455
V6	15x30	0	455

Características dos materiais	
fck (kgf/cm²)	Ecs (kgf/cm²)
250	238000

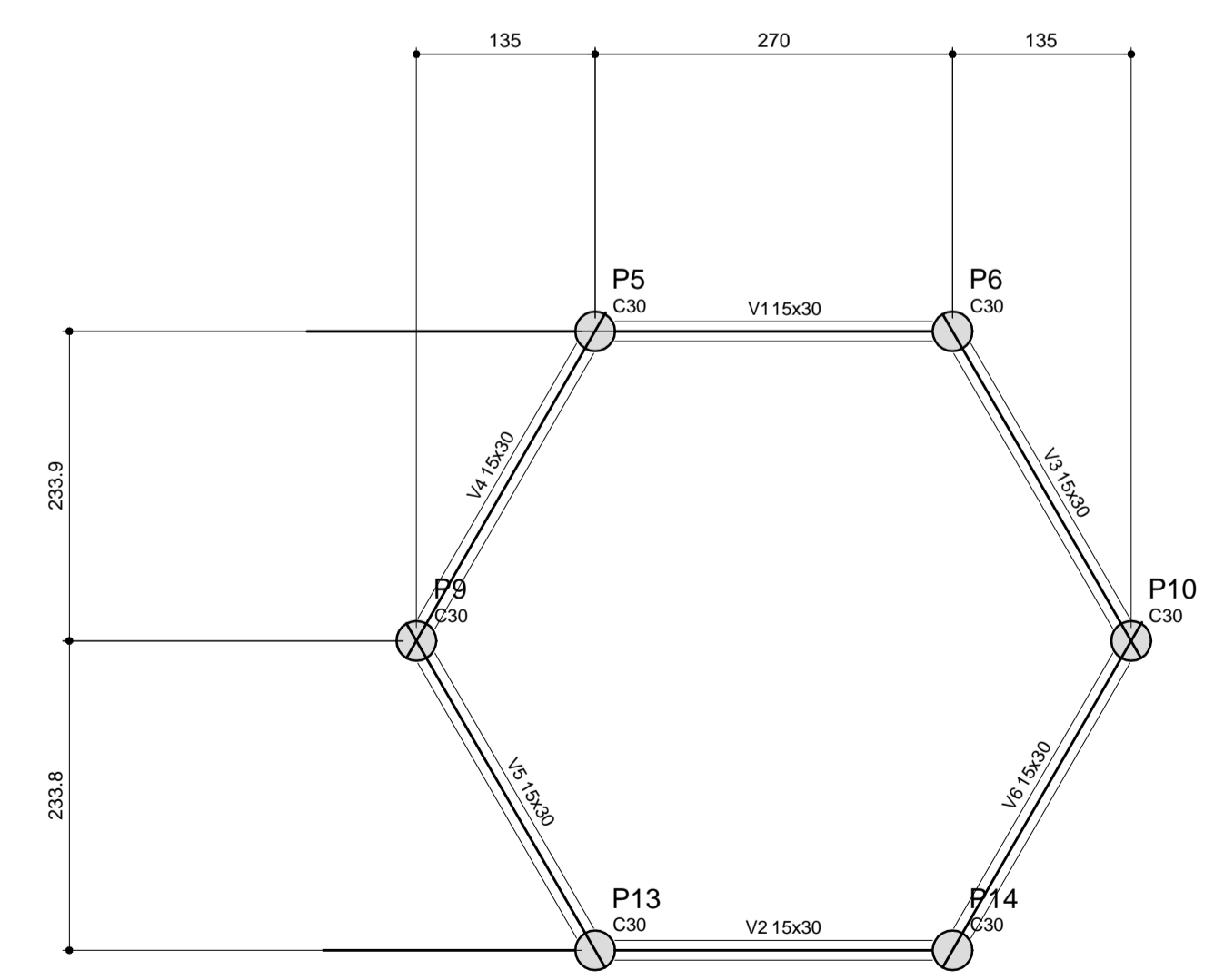
3 FORMA DO PAVIMENTO NÍVEL 455
ESCALA: 1/50



Vigas			
Nome	Seção (cm)	Elevação (cm)	Nível (cm)
V1	15x30	0	290
V2	15x30	0	290
V3	15x30	0	290
V4	15x30	0	290
V5	15x30	0	290
V6	15x30	0	290
V7	15x30	0	290
V8	15x30	0	290
V9	15x30	0	290
V10	15x30	0	290
V11	15x30	0	290
V12	15x30	0	290
V13	15x30	0	290
V14	15x30	0	290
V15	15x30	0	290
V16	15x30	0	290
V17	15x30	0	290
V18	15x30	0	290

Características dos materiais	
fck (kgf/cm²)	Ecs (kgf/cm²)
250	238000

2 FORMA DO PAVIMENTO NÍVEL 290
ESCALA: 1/50



Vigas			
Nome	Seção (cm)	Elevação (cm)	Nível (cm)
V1	15x30	0	587
V2	15x30	0	587
V3	15x30	0	587
V4	15x30	0	587
V5	15x30	0	587
V6	15x30	0	587

Características dos materiais	
fck (kgf/cm²)	Ecs (kgf/cm²)
250	238000

4 FORMA DO PAVIMENTO NÍVEL 587
ESCALA: 1/50

PROJETO PADRÃO - FNDE

MUNICÍPIO - UF: _____

PROPRIETÁRIO: _____

ENDEREÇO: _____

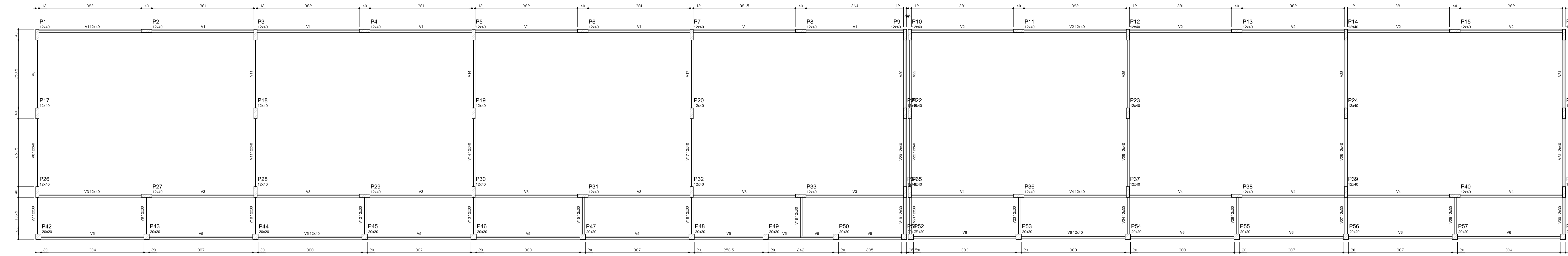
PROPRIETÁRIO: _____

RESP. TÉCNICO: _____ CAU/ CREA _____

DLFO: _____ CAU/ CREA _____

RA: _____

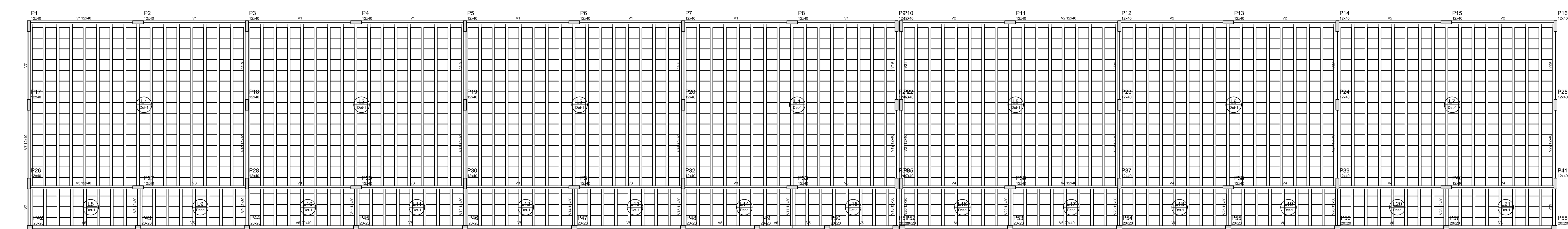
OBSERVAÇÕES:



1 FORMAS DO PAVIMENTO NÍVEL 000
ESCALA 1/75

Nome	Seção (cm)	Elevação (cm)	Nível (cm)
V1	12x40	0	0
V2	12x40	0	0
V3	12x40	0	0
V4	12x40	0	0
V5	12x40	0	0
V6	12x40	0	0
V7	12x30	0	0
V8	12x40	0	0
V9	12x30	0	0
V10	12x30	0	0
V11	12x40	0	0
V12	12x30	0	0
V13	12x30	0	0
V14	12x40	0	0
V15	12x30	0	0
V16	12x30	0	0
V17	12x40	0	0
V18	12x30	0	0
V19	12x30	0	0
V20	12x40	0	0
V21	12x30	0	0
V22	12x40	0	0
V23	12x30	0	0
V24	12x40	0	0
V25	12x40	0	0
V26	12x30	0	0
V27	12x30	0	0
V28	12x40	0	0
V29	12x30	0	0
V30	12x30	0	0
V31	12x40	0	0

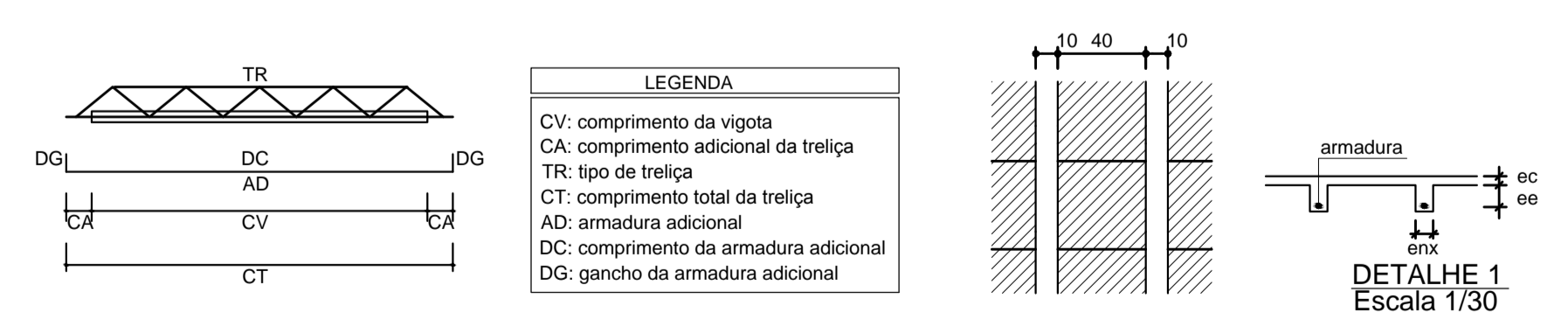
Características dos materiais		
Íck (kgf/cm ²)	Ecs (kgf/cm ²)	
250	238000	



2 FORMAS DO PAVIMENTO NÍVEL 298.5
ESCALA 1/75

Nome	Seção (cm)	Elevação (cm)	Nível (cm)
V1	12x40	0	298.5
V2	12x40	0	298.5
V3	12x40	0	298.5
V4	12x40	0	298.5
V5	20x40	0	298.5
V6	20x40	0	298.5
V7	12x40	0	298.5
V8	12x30	0	298.5
V9	12x30	0	298.5
V10	12x40	0	298.5
V11	12x30	0	298.5
V12	12x30	0	298.5
V13	12x40	0	298.5
V14	12x30	0	298.5
V15	12x30	0	298.5
V16	12x40	0	298.5
V17	12x30	0	298.5
V18	12x30	0	298.5
V19	12x40	0	298.5
V20	12x30	0	298.5
V21	12x40	0	298.5
V22	12x30	0	298.5
V23	12x30	0	298.5
V24	12x40	0	298.5
V25	12x30	0	298.5
V26	12x30	0	298.5
V27	12x40	0	298.5
V28	12x30	0	298.5
V29	12x40	0	298.5

Características dos materiais		
Íck (kgf/cm ²)	Ecs (kgf/cm ²)	
250	238000	



Vigotas pré-moldada									
Laje	Vigota	Quant.	Compr. (cm)	Compr. adic. (cm)	Armadura ec (cm)	enx (cm)	ee (cm)		
L1	VP1	15	613	3	2+1010.0 c/N	5	10	10	
L2	VP2	15	613	3	2+1010.0 c/N	5	10	10	
L3	VP3	15	613	3	2+1010.0 c/N	5	10	10	
L4	VP4	15	613	3	2+1010.0 c/N	5	10	10	
L5	VP5	15	613	3	2+1010.0 c/N	5	10	10	
L6	VP6	15	613	3	2+1010.0 c/N	5	10	10	
L7	VP7	15	613	3	2+1010.0 c/N	5	10	10	
L8	VP8	7	146	3	1008.0 c/N	5	10	10	
L9	VP9	7	146	3	1008.0 c/N	5	10	10	
L10	VP10	7	146	3	1008.0 c/N	5	10	10	
L11	VP11	7	146	3	1008.0 c/N	5	10	10	
L12	VP12	7	146	3	1008.0 c/N	5	10	10	
L13	VP13	7	146	3	1008.0 c/N	5	10	10	
L14	VP14	7	146	3	1008.0 c/N	5	10	10	
L15	VP15	7	146	3	1008.0 c/N	5	10	10	
L16	VP16	7	146	3	1008.0 c/N	5	10	10	
L17	VP17	7	146	3	1008.0 c/N	5	10	10	
L18	VP18	7	146	3	1008.0 c/N	5	10	10	
L19	VP19	7	146	3	1008.0 c/N	5	10	10	
L20	VP20	7	146	3	1008.0 c/N	5	10	10	
L21	VP21	7	146	3	1008.0 c/N	5	10	10	

ec: espessura capeamento de concreto íck
enx: largura da nervura
ee: espessura do enchimento

Blocos de enchimento				
Detalhe	Tipo	Nome	Dimensões (cm)	Quantidade
1	EPS Unidirecional	B10/40/40	10 40 40	2128

FNDE Fundo Nacional de Desenvolvimento da Educação

Ministério da Educação

GOVERNO FEDERAL
BRASIL
PAÍS RICO E PAÍS SEM POBREZA

PROJETO PADRÃO - FNDE

MUNICÍPIO - UF: _____

PROPRIETÁRIO: _____

ENDEREÇO: _____

PROPRIETÁRIO: _____

RESP. TÉCNICO: _____ CAU/ CREA _____

DLFO: _____ CAU/ CREA _____

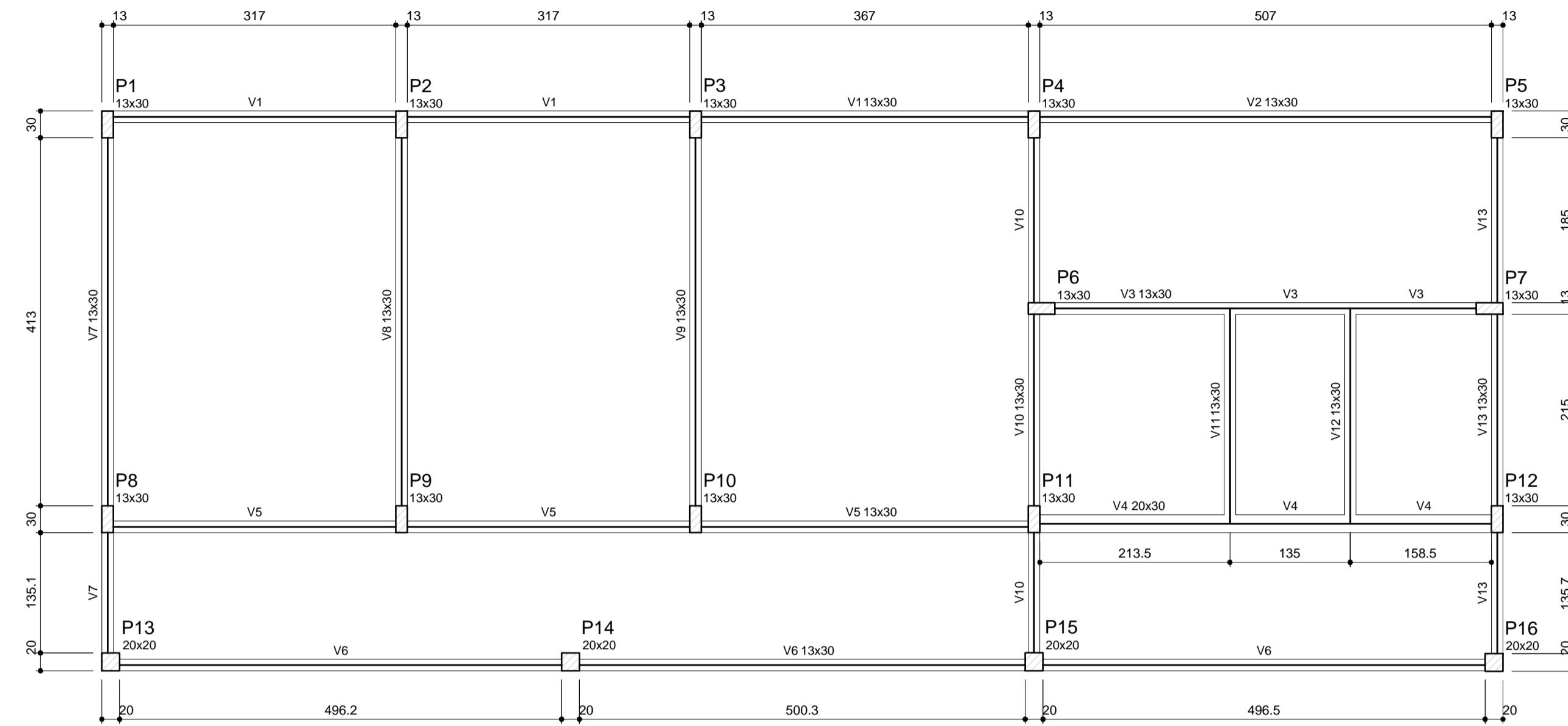
RA: _____

OBSERVAÇÕES: _____

ESCOLA 6 SALAS DE AULA
PROJETO DE ESTRUTURA

COORDENAÇÃO CGEST - Coordenação Geral de Infraestrutura Educacional	FORMAS DOS PAVIMENTOS NÍVEIS 000 E 298.5 (BLOCO PEDAGÓGICO)	SCF
REVISÃO R.02	ESCALA INDICADA DATA EMISSÃO FEVEREIRO/2014	PRANCHAS 02/22

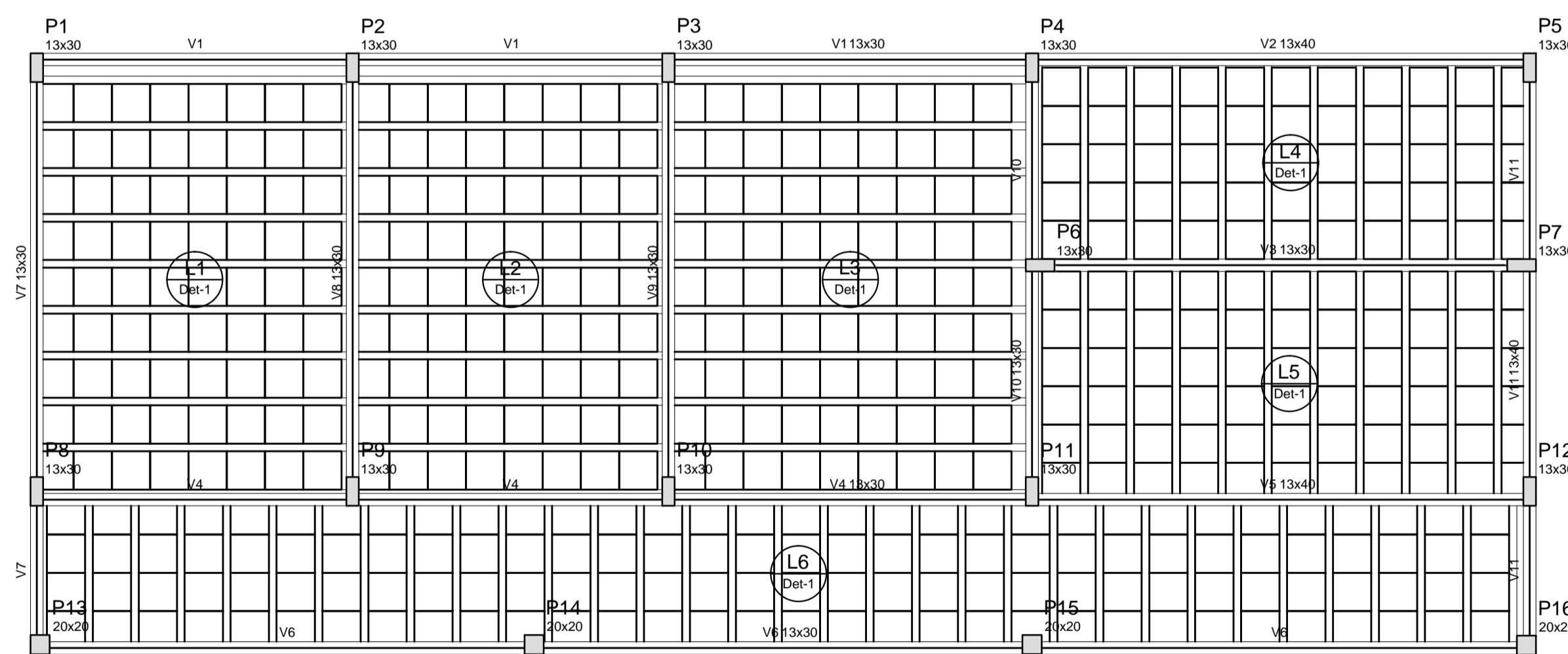
COORDENAÇÃO: (1250/5594)



2 FORMA DO PAVIMENTO NÍVEL 000
ESCALA: 1/50

Vigas			
Nome	Seção (cm)	Elevação (cm)	Nível (cm)
V1	13x30	0	16
V2	13x30	0	16
V3	13x30	0	16
V4	20x30	0	16
V5	13x30	0	16
V6	13x30	0	16
V7	13x30	0	16
V8	13x30	0	16
V9	13x30	0	16
V10	13x30	0	16
V11	13x30	0	16
V12	13x30	0	16
V13	13x30	0	16

Características dos materiais	
fck (kgf/cm²)	Ecs (kgf/cm²)
250	238000

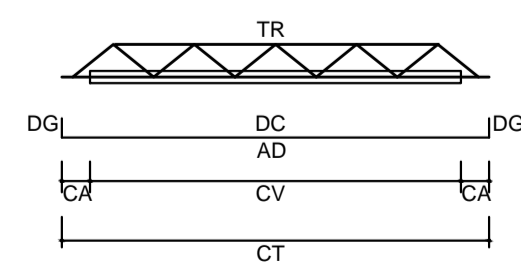


2 FORMA DO PAVIMENTO NÍVEL 298.5
ESCALA: 1/50

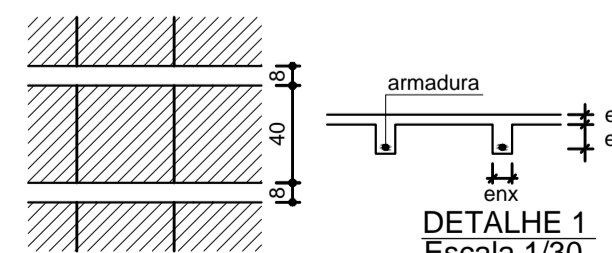
Vigas			
Nome	Seção (cm)	Elevação (cm)	Nível (cm)
V1	13x30	0	314.5
V2	13x40	0	314.5
V3	13x30	0	314.5
V4	13x30	0	314.5
V5	13x40	0	314.5
V6	13x30	0	314.5
V7	13x30	0	314.5
V8	13x30	0	314.5
V9	13x30	0	314.5
V10	13x30	0	314.5
V11	13x40	0	314.5

Características dos materiais	
fck (kgf/cm²)	Ecs (kgf/cm²)
250	238000

Blocos de enchimento						
Detalhe	Tipo	Nome	Dimensões (cm)			Quantidade
			hb	bx	by	
1	EPS Unidirecional	B12/40/40	12	40	40	474



LEGENDA	
CV:	comprimento da vigota
CA:	comprimento adicional da treliça
TR:	tipo de treliça
CT:	comprimento total da treliça
AD:	armadura adicional
DC:	comprimento da armadura adicional
DG:	gancho da armadura adicional



Vigota pré-moldada						
Laje	Vigota	Quant.	Compr. (cm)	Compr. adic. (cm)	Armadura ec (cm)	Armadura adicional ee (cm)
L1	VP1	9	327	3	108.0 c/N	4 8 12
L2	VP2	9	327	3	108.0 c/N	4 8 12
L3	VP3	9	377	3	108.0 c/N	4 8 12
L4	VP4	10	212	3	108.0 c/N	4 8 12
L5	VP5	10	242	3	108.0 c/N	4 8 12
L6	VP6	32	152	3	108.0 c/N	4 8 12

ec: espessura capeamento de concreto fck
 enr: largura da nervura
 ee: espessura do enchimento

DETALHE 1
Escala 1/30

PROJETO PADRÃO - FNDE

MUNICÍPIO - UF: _____

PROPRIETÁRIO: _____

ENDEREÇO: _____

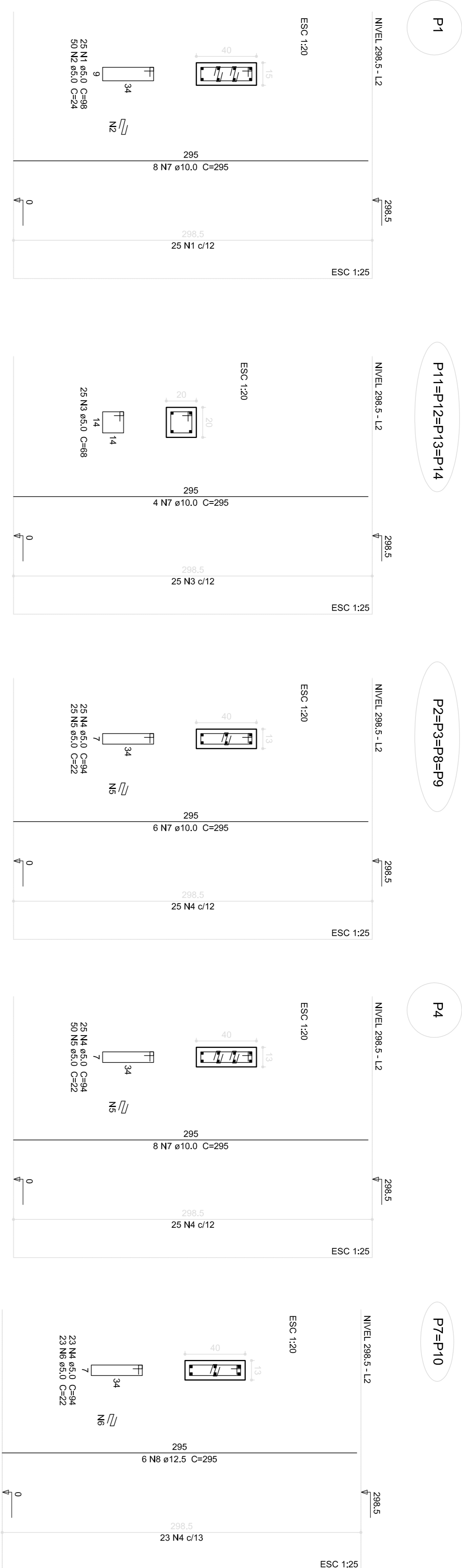
PROPRIETÁRIO: _____

RESP. TÉCNICO: _____ CAU/ CREA _____

DLFO: _____ CAU/ CREA _____

RA: _____

OBSERVAÇÕES: _____



1 PILARES NÍVEL 297
ESCALA: INDICADA

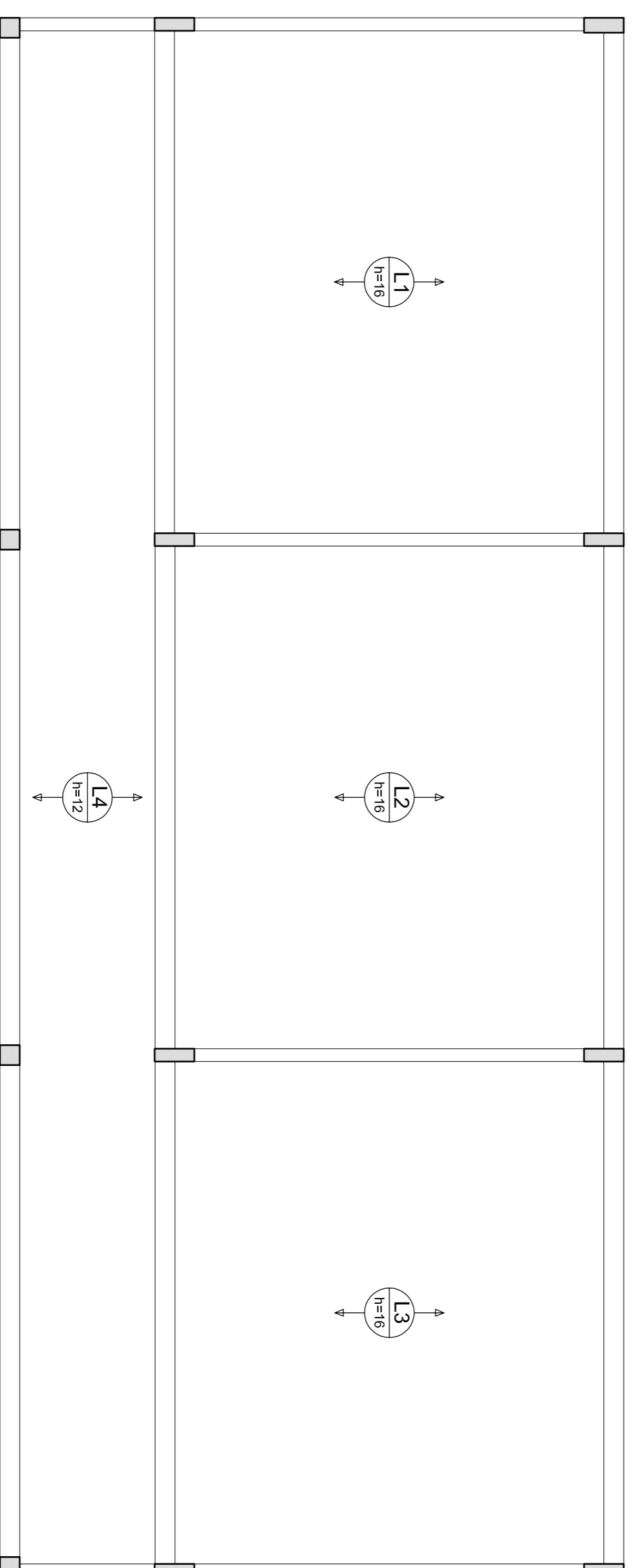
Relação do aço

ACO	N	DIAM (mm)	QUANT (Barras)	UNIT (cm)	C.TOTAL (cm)
CA60	1	5,0	25	98	2450
CA60	2	5,0	100	24	1200
CA60	3	5,0	100	88	16800
CA60	4	5,0	100	9	1800
CA60	5	5,0	150	22	3300
CA60	6	5,0	46	22	1012
CA60	7	10,0	56	295	16520
CA60	8	12,5	12	295	3540

Resumo do aço

ACO	DIAM (mm)	C.TOTAL (m)	PESO (kg)
CA60	10,0	166,2	101,9
CA60	12,5	38,4	34,1
CA60	20,0	308,4	47,3
PESO TOTAL			183,3
CA60	138,0		47,5

Volume de concreto (C-25) = 1,74 m³
Área de forma = 94,98 m²



2 LAJES PRÉ-MOLDADAS NÍVEL 298.5
ESCALA 1/50

FNDE Fundo Nacional de Educação
Ministério da Educação
BRASIL GOVERNO FEDERAL
PAÍS RICO E PAÍS SEM POBREZA

PROJETO PADRÃO - FNDE

MUNICÍPIO - UF: _____

PROPRIETÁRIO: _____

ENDEREÇO: _____

PROPRIETÁRIO: _____

RESP. TÉCNICO: _____ CAU/CREA _____

D/LFO: _____ CAU/CREA _____

RA: _____

OBSERVAÇÕES: _____

ESCOLA 6 SALAS DE AULA
PROJETO DE ESTRUTURA

COORDENADOR: COGEST - Coordenação Geral de Infraestrutura Educacional

PROJETADEUR: PILARES E LAJES NÍVEL 298.5 (BLOCO ADMINISTRATIVO)

REVISÃO: R.02

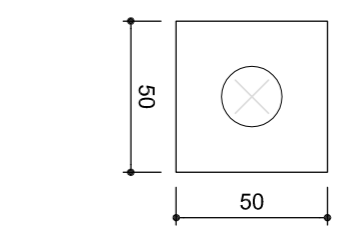
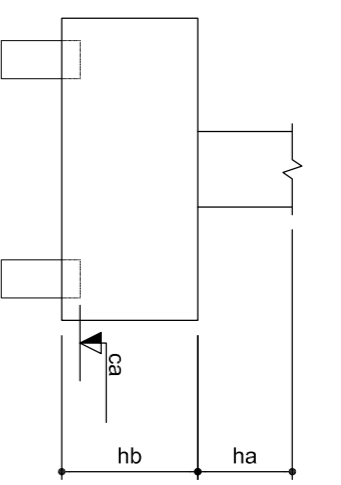
ESCALA: INDICADA

DATA EMISSÃO: FEVEREIRO/2014

PRONÓIA: 12/22

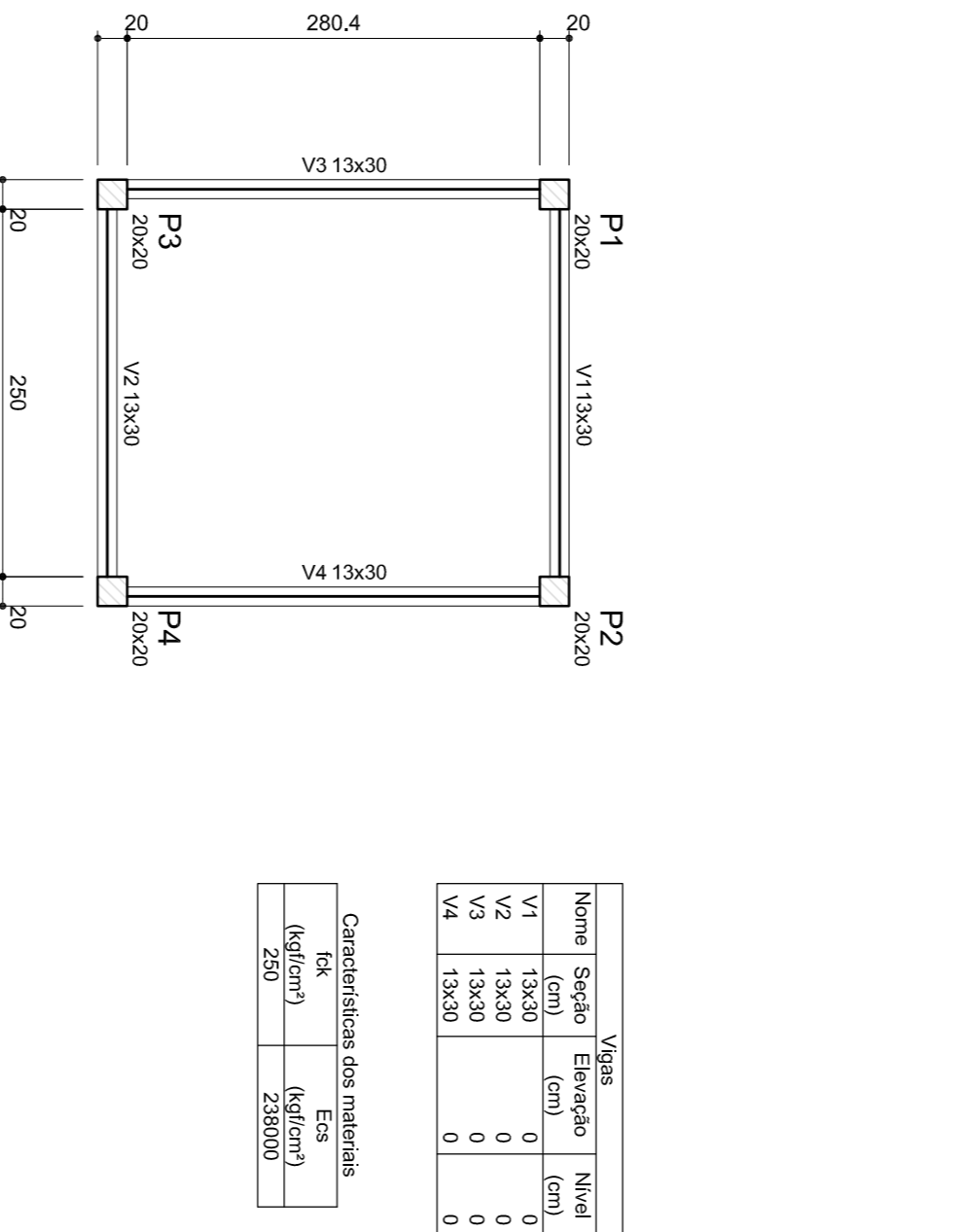
10.00 280.00 310.40 10.00

Nome	Seção	X (cm)	Y (cm)	Carga Máx. (kgf)	Carga Mín. (kgf)	Lado B (cm)	Lado H (cm)	NO / na	n1 / n2	ne	Estaca	ca	Base lub. (cm)
P1	20x20	10.00	310.40	1200	1100	50	50	0	45	1	C20	-30	
P2	20x20	280.00	310.40	1200	1100	50	50	0	45	1	C20	-30	
P3	20x20	10.00	10.00	1200	1100	50	50	0	45	1	C20	-30	
P4	20x20	280.00	10.00	1200	1100	50	50	0	45	1	C20	-30	



1 PLANTA DE LOCAÇÃO

ESCALA: INDICADA



Nome	Seção	Eixo	Comprimento (cm)	Nível (cm)
V1	13x30	0	300.4	0
V2	13x30	0	280.0	0
V3	13x30	0	310.4	0
V4	13x30	0	310.4	0

Características dos materiais		
RK (kgf/cm ²)	Ecs (kgf/cm ²)	Ecs (kgf/cm ²)
250	23800	23800

2 LEGENDA DOS BLOCOS

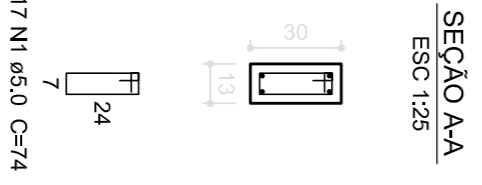
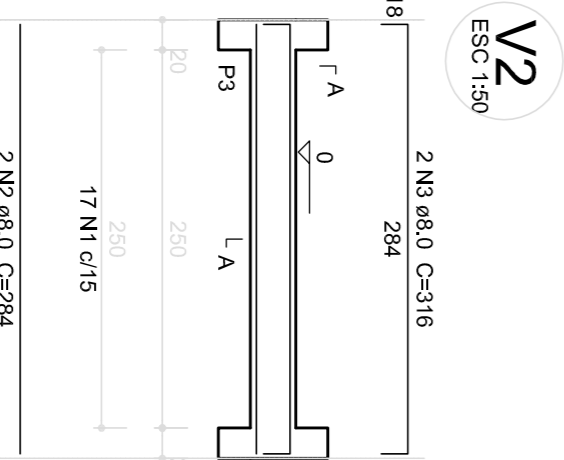
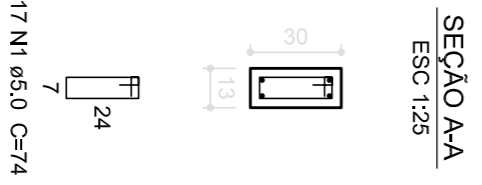
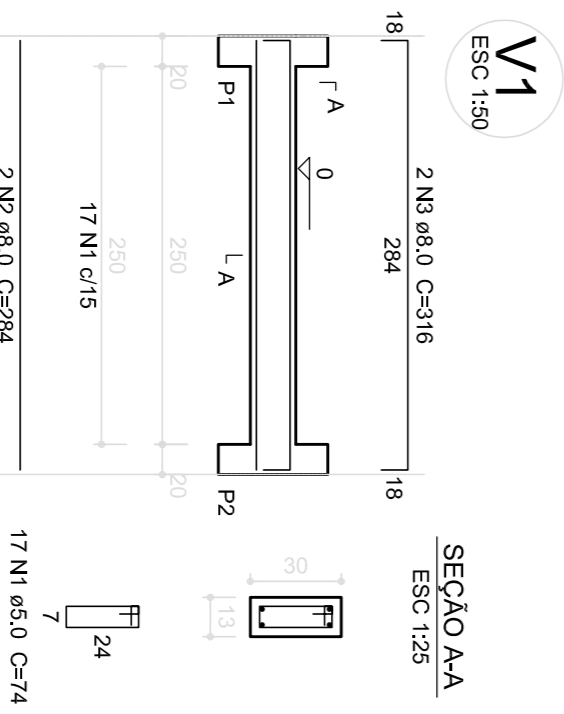
ESCALA: 1/25

P1=P2=P3=P4

B1=B2=B3=B4 (1XC20)

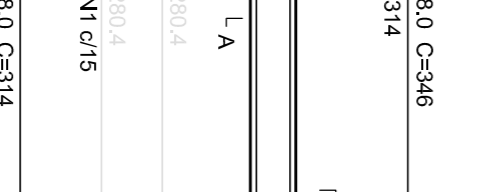
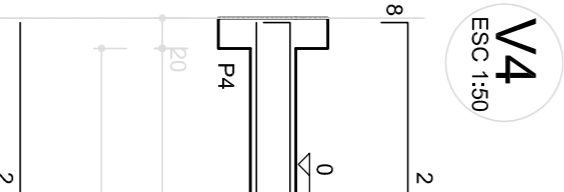
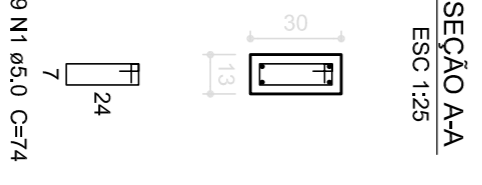
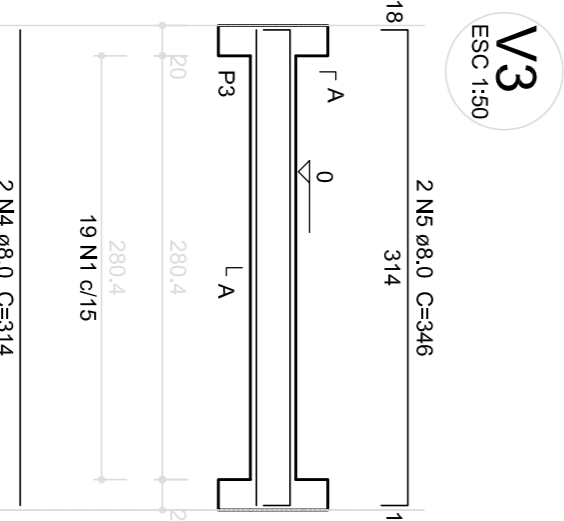
4 FORMA NÍVEL 000

ESCALA: 1/25



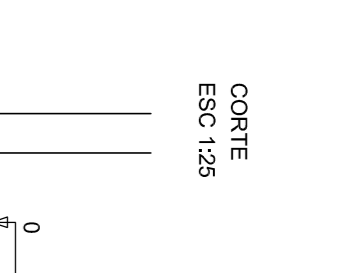
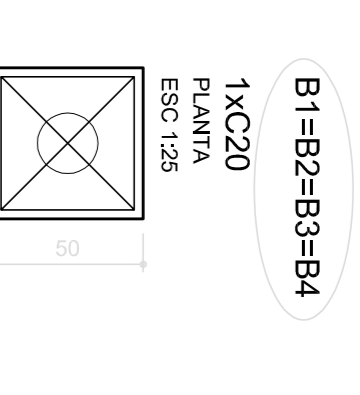
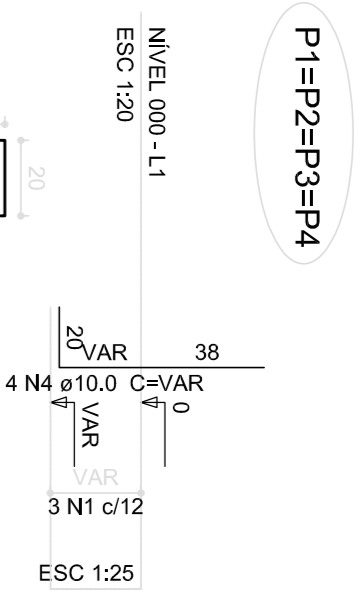
5 FORMA NÍVEL 210

ESCALA: 1/25



3 BLOCOS DE FUNDAÇÃO

ESCALA: INDICADA



Relação do aço

ACO	N	DIAM	QUANT	UNIT	C:TOTAL
CA60	1	5.0	12	68	816
CA60	2	5.0	20	188	3760
CA60	3	5.0	18	72	744
CA60	4	5.0	16	72	744
PESO TOTAL				VAR	5468

Resumo do aço

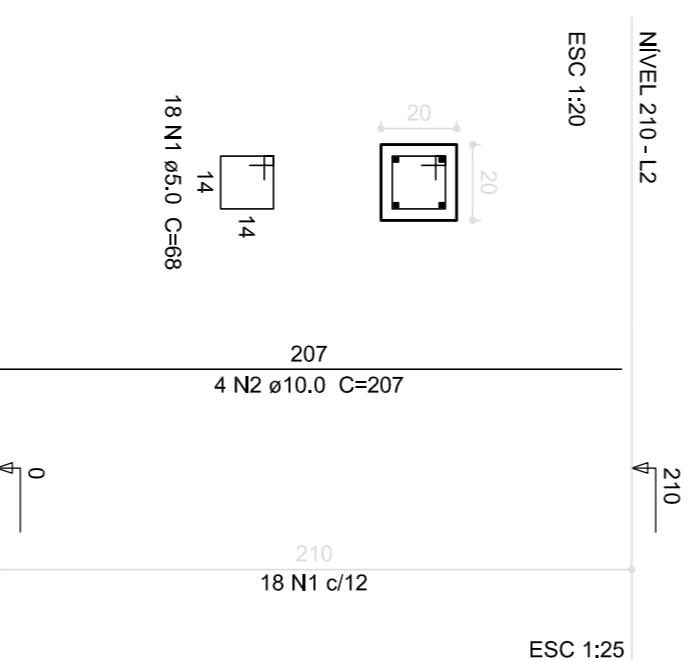
ACO	DIAM	C:TOTAL	PESO (kg)
CA60	10.0	13.8	8.5
CA60	5.0	60.4	9.3
PESO TOTAL			17.8

CA60 9.5
CA60 9.3

Volume de concreto (C-25) = 0,48 m³
Área de forma = 4,56 m²

6 PILARES NÍVEL 210

ESCALA: INDICADA



P1=P2=P3=P4

Relação do aço

ACO	N	DIAM	QUANT	UNIT	C:TOTAL
CA60	1	5.0	18	88	4886
CA60	2	10.0	16	207	3312
PESO TOTAL					4486

Resumo do aço

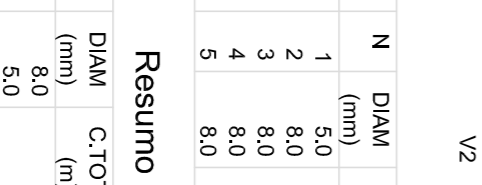
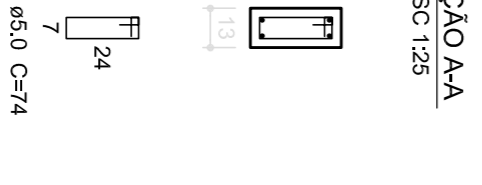
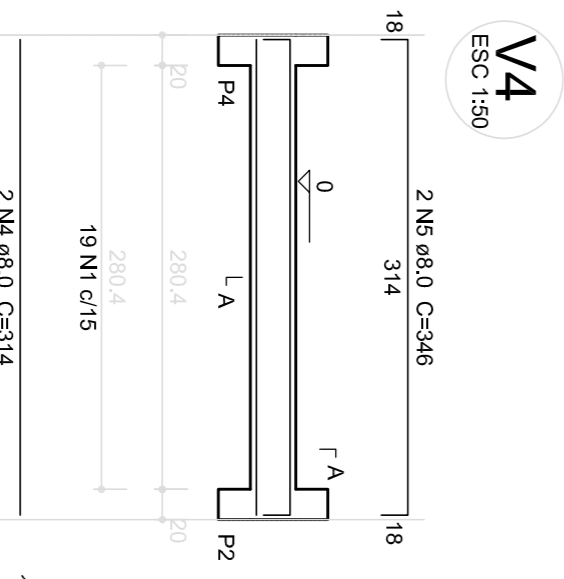
ACO	DIAM	C:TOTAL	PESO (kg)
CA60	10.0	33.2	20.5
CA60	5.0	49	7.5
PESO TOTAL			28

CA60 20.5
CA60 7.5

Volume de concreto (C-25) = 0,34 m³
Área de forma = 6,72 m²

7 VIGAS NÍVEL 000

ESCALA: 1/50



Relação do aço

ACO	N	DIAM	QUANT	UNIT	C:TOTAL
CA60	1	5.0	72	74	5328
CA60	2	8.0	4	284	1136
CA60	3	8.0	4	316	1264
CA60	4	8.0	4	314	1256
CA60	5	8.0	4	348	1394
PESO TOTAL					1934

Resumo do aço

ACO	DIAM	C:TOTAL	PESO (kg)
CA60	8.0	51.4	19.9
CA60	5.0	53.3	8.2
PESO TOTAL			28.1

CA60 19.9
CA60 8.2

Volume de concreto (C-25) = 0,48 m³
Área de forma = 8,91 m²

PROJETO PADRÃO - FNDE

MUNICÍPIO - UF: _____

PROPRIETÁRIO: _____

ENDEREÇO: _____

RESP. TÉCNICO: _____ CAU/CREA _____

DILTO: _____ CAU/CREA _____

COORDENAÇÃO
COGET - Coordenação
Geral de Infraestrutura
Educacional

COORDENADOR
ALEXANDRE

ESCOLA 6 SALAS DE AULA
PROJETO DE ESTRUTURA

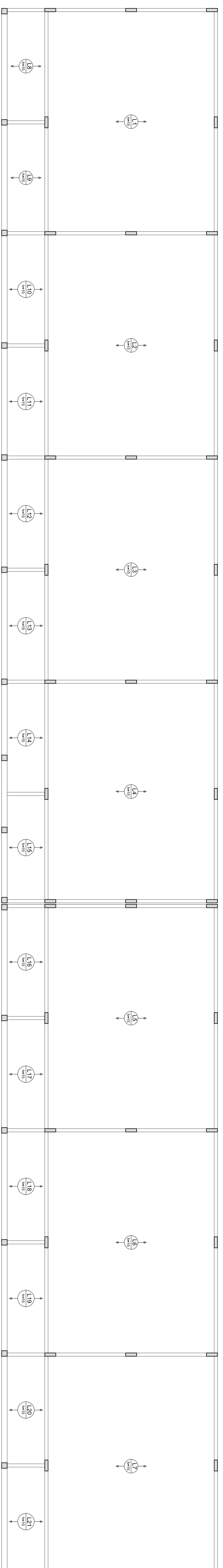
PLANTA DE LOCAÇÃO / BLOCOS DE FUNDAÇÃO
FORMAS, PILARES E VIGAS
(PASSARELA MT)

REVISÃO
R.02

ESCALA
INDICADA

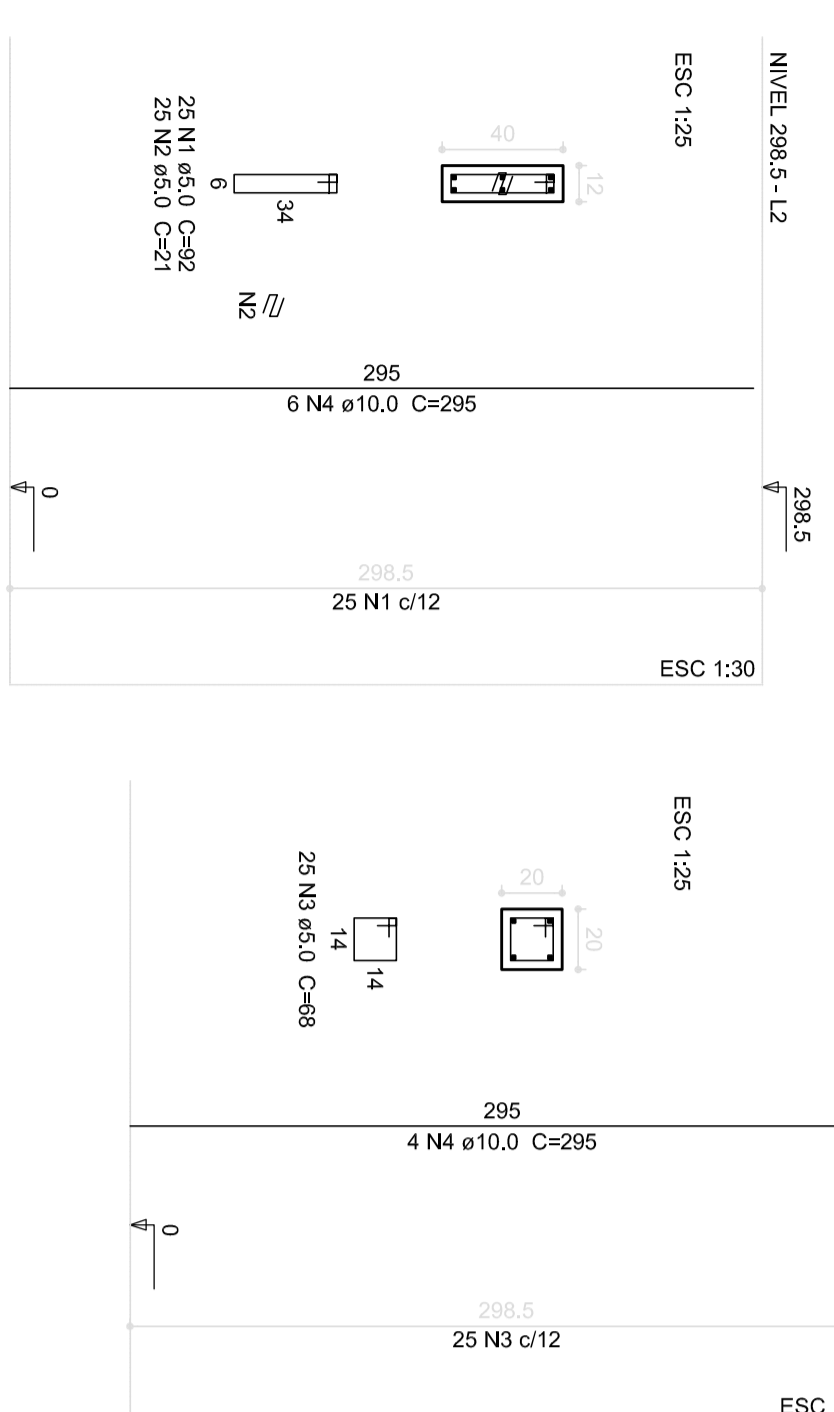
DATA EMISSÃO
FEBREIRO/2014

PRONONIA
22/122



2 LAJES PRÉ-MOLDADAS NÍVEL 298.5
ESCALA 1/75

P1=P2=P3=P4=P5=P6=P7=P8=P9=P10=P11=P12=P13=P14=P15=P16=P17=P18=P19=P20=P21=P22=P23=P24=P25=P26=P27=P28=P29=P30=P31=P32=P33=P34=P35=P36=P37=P38=P39=P40=P41
 B1=B2=B3=B4=B5=B6=B7=B8=B9=B10=B11=B12=B13=B14=B15=B16=B17=B18=B19=B20=B21=B22=B23=B24=B25=B26=B27=B28=B29=B30=B31=B32=B33=B34=B35=B36=B37=B38=B39=B40=B41



1 PILARES NÍVEL 298.5
ESCALA: INDICADA

Relatório do aço

TIPO	Nº	DIAM.	QUANT.	UNID.	C.TOTAL
ACQ	1	10,0	1	(mm)	10,0
DAO	2	5,0	1025	(mm)	5125
CAO	3	10,0	42	(mm)	420
					2080
					5095

Resumo do aço

ACQ	DIAM.	C.TOTAL	PREÇO
ACQ	10,0	10,0	5712
DAO	5,0	5125	21000
CAO	10,0	420	2220
			28932

Área de aço: 0,00 m²
 Área de aço: 0,00 m²
 Área de aço: 0,00 m²

PROJETO PADRÃO - FNDE

NUMERO = 175

PROJETO: PADRÃO

PROJETO: PADRÃO

PROJETO: PADRÃO

PROJETO: PADRÃO

PROJETO: PADRÃO

PROJETO: PADRÃO

PROJETO: PADRÃO

PROJETO: PADRÃO

PROJETO: PADRÃO

PROJETO: PADRÃO

PROJETO: PADRÃO

PROJETO: PADRÃO

PROJETO: PADRÃO

PROJETO: PADRÃO

PROJETO: PADRÃO

PROJETO: PADRÃO

PROJETO: PADRÃO

PROJETO: PADRÃO

PROJETO: PADRÃO

PROJETO: PADRÃO

PROJETO: PADRÃO

PROJETO: PADRÃO

PROJETO: PADRÃO

PROJETO: PADRÃO

PROJETO: PADRÃO

PROJETO: PADRÃO

PROJETO: PADRÃO

PROJETO: PADRÃO

PROJETO: PADRÃO

PROJETO: PADRÃO

PROJETO: PADRÃO

PROJETO: PADRÃO

PROJETO: PADRÃO

PROJETO: PADRÃO

PROJETO: PADRÃO

PROJETO: PADRÃO

PROJETO: PADRÃO

PROJETO: PADRÃO

PROJETO: PADRÃO

PROJETO: PADRÃO

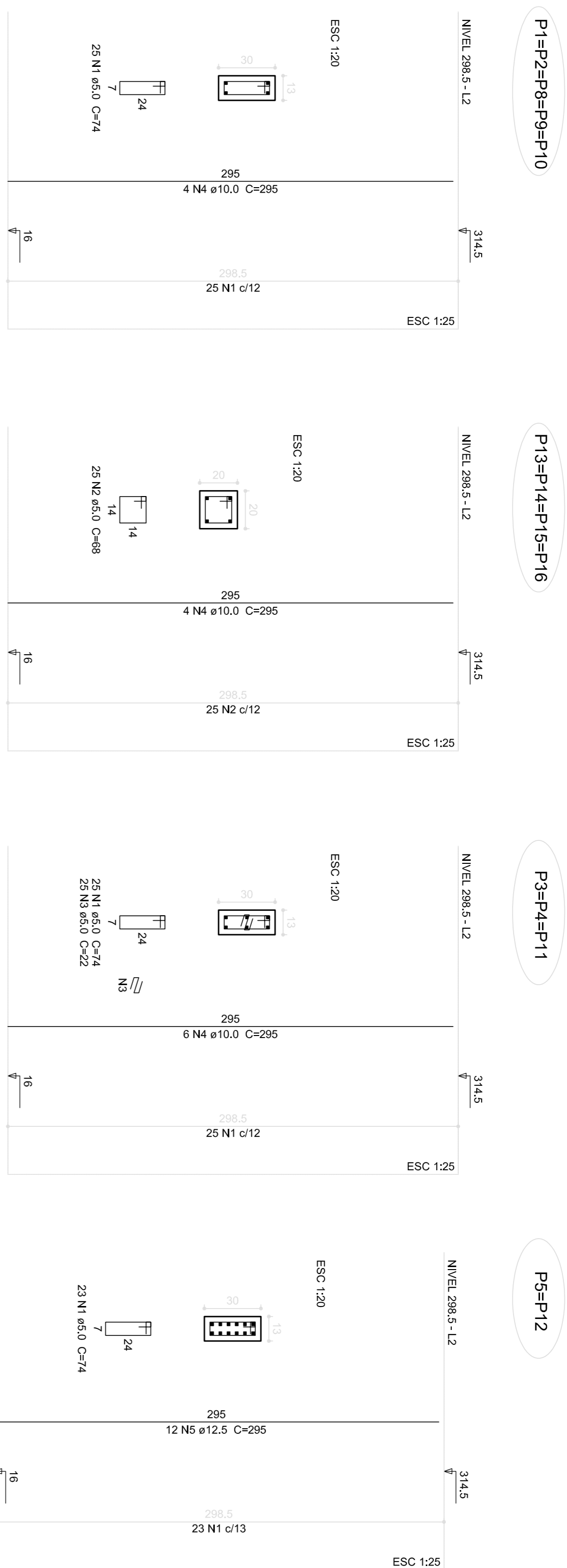
PROJETO: PADRÃO

PROJETO: PADRÃO

PROJETO: PADRÃO

PROJETO: PADRÃO

CONVENIÇÃO	ESCOLA 6 SALAS DE AULA		PROJETO	INDICADA	07/22
OBJETIVO	PILARES E LAJES		TIPO	INDICADA	
UNIDADE	NÍVEL 298.5		TIPO	INDICADA	
EDUCACIONAL	(BLOCO PEDAGÓGICO)		TIPO	INDICADA	
PROJETO	INDICADA		TIPO	INDICADA	



1 PILARES NÍVEL 298.5

ESCALA: INDICADA

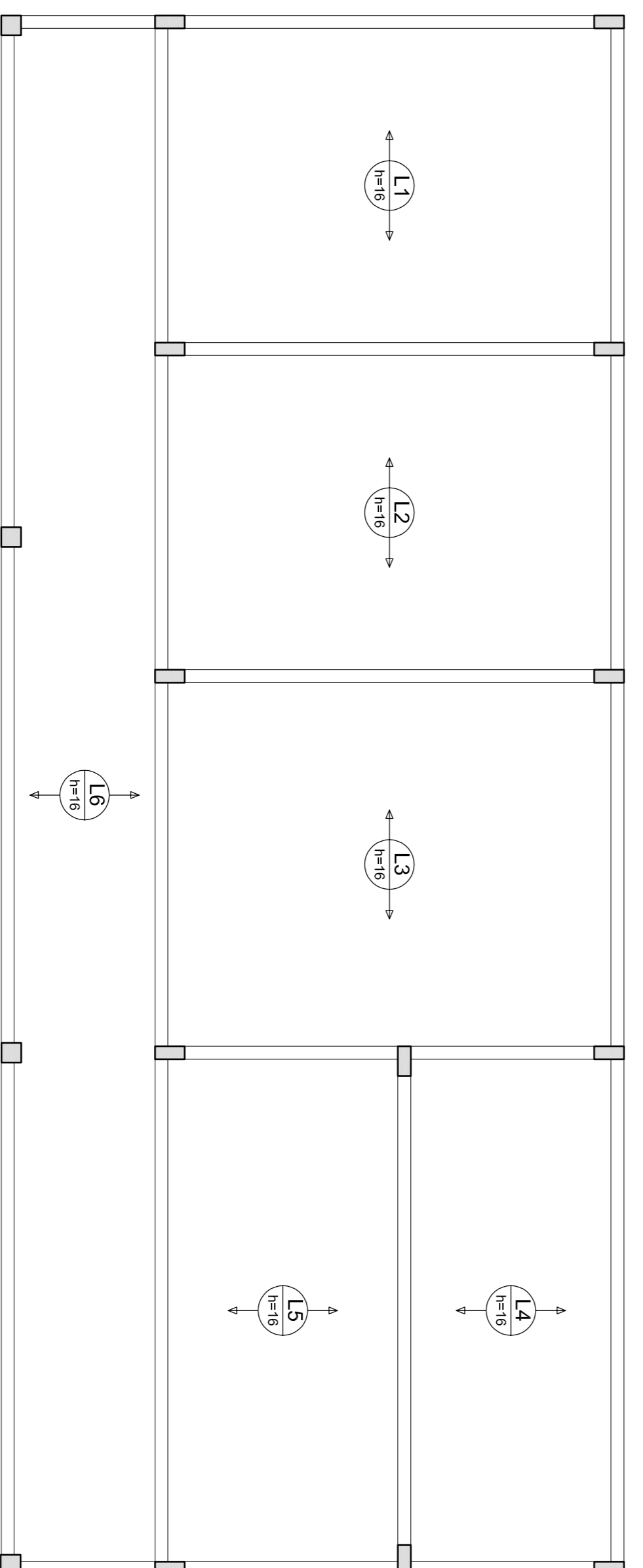
Relatório do aço

ACQ	N	DIAM (mm)	QUANT (Barras)	UNIT (cm)	C.TOTAL (cm)
CA60	1	5.0	246	74	18204
CA60	2	5.0	100	68	6800
CA60	3	5.0	10	52	520
CA60	4	12.5	5	228	1140
CA60	5	12.5	24	285	7080

Resumo do aço

ACQ	DIAM (mm)	C.TOTAL (m)	PESO (kg)
CA60	10.0	159.3	98.3
CA60	12.5	70.8	68.2
CA60	5.0	286.6	41.1
PESO TOTAL (kg)			
CA60	166.5		
CA60	41.1		

Volume de concreto (C-25) = 1,84 m³
 Área de forma = 35,22 m²



PROJETO PADRÃO - FNDE

GOVERNO FEDERAL
BRASIL
 PAÍS RICO E PAÍS SEM POBREZA

MUNICÍPIO - UF: _____

PROPRIETÁRIO: _____

ENDEREÇO: _____

PROPRIETÁRIO: _____

RESP. TÉCNICO: _____

CAU/CREA: _____

D/LFO: _____

CAU/CREA: _____

RA: _____

OBSERVAÇÕES: _____

ESCOLA 6 SALAS DE AULA
PROJETO DE ESTRUTURA

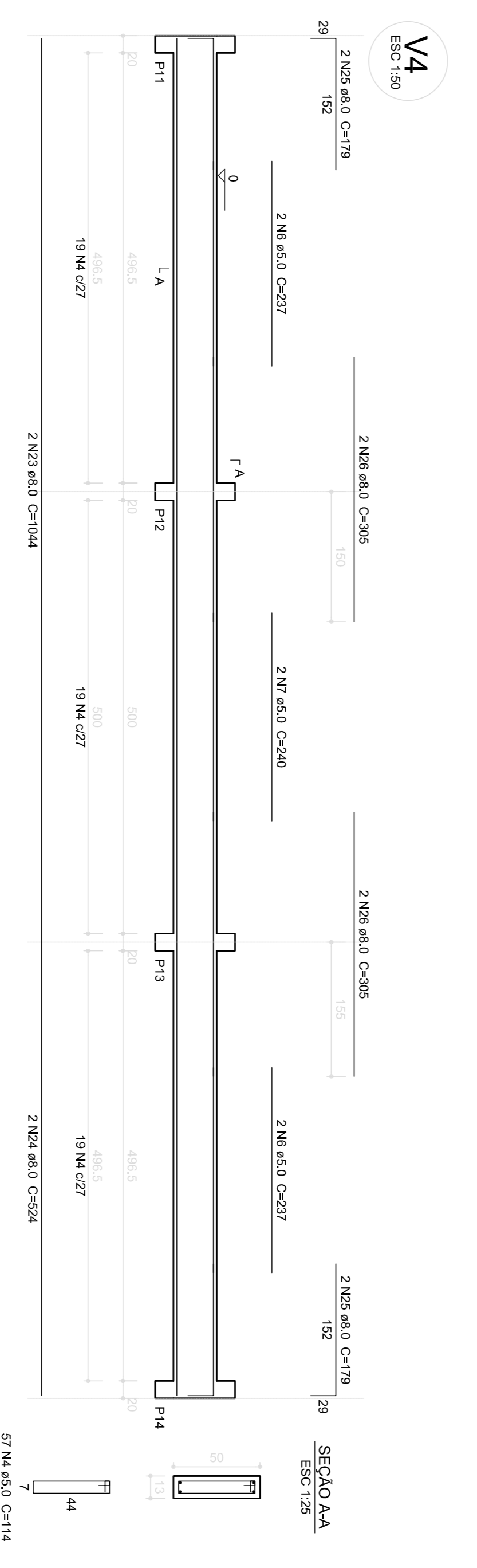
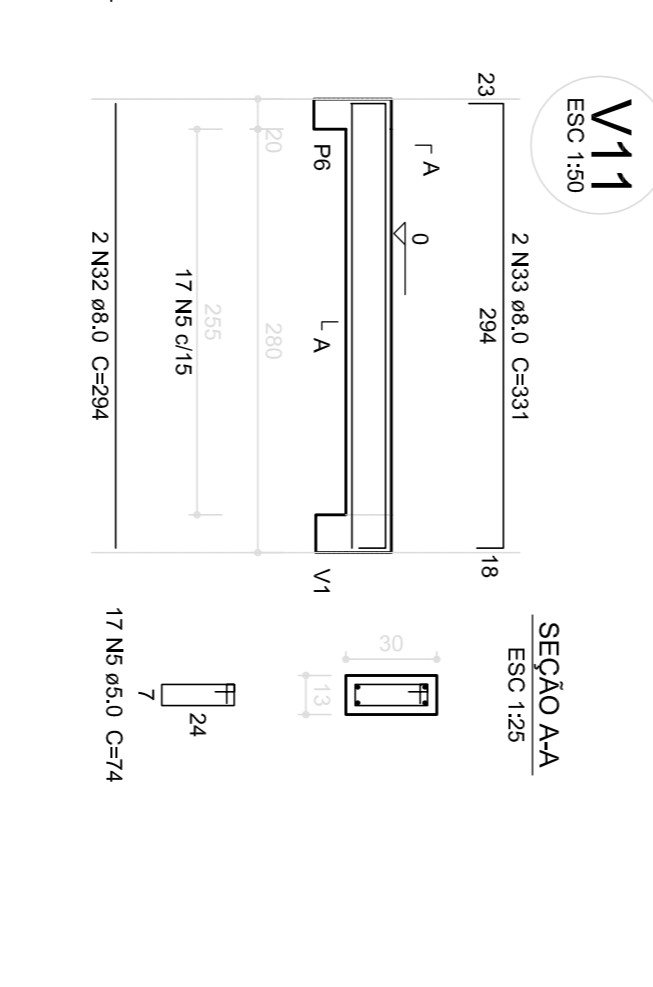
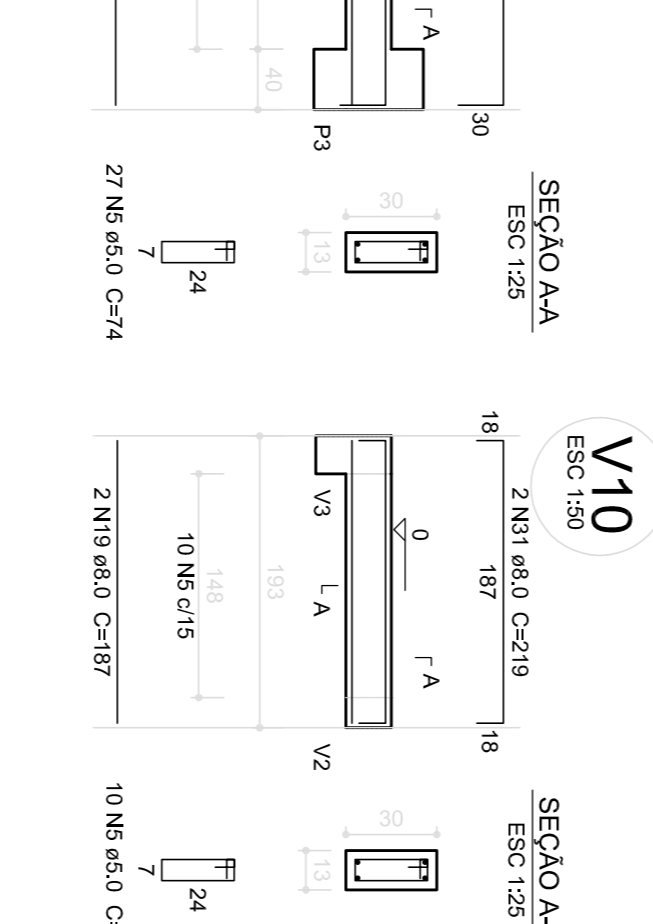
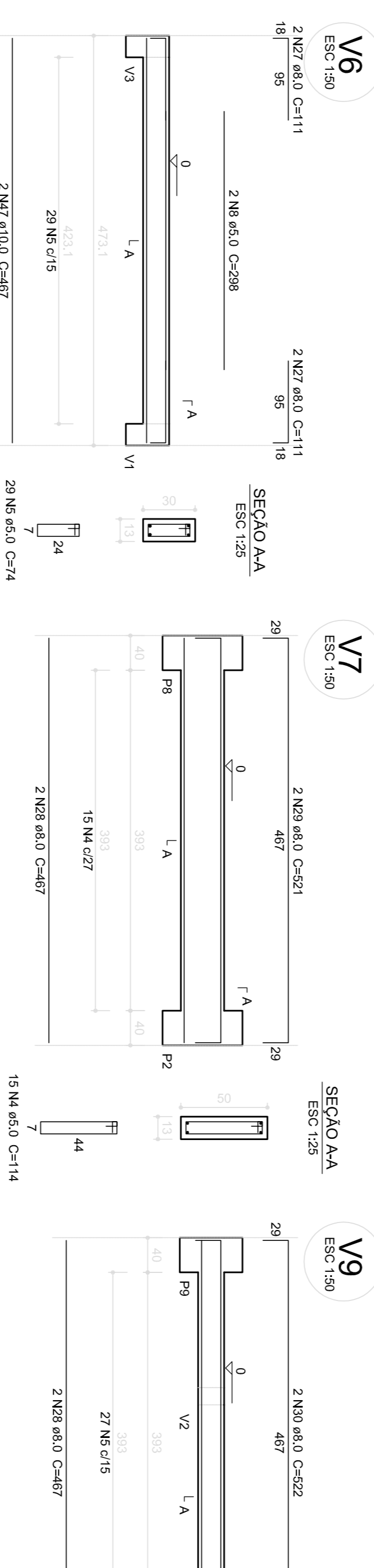
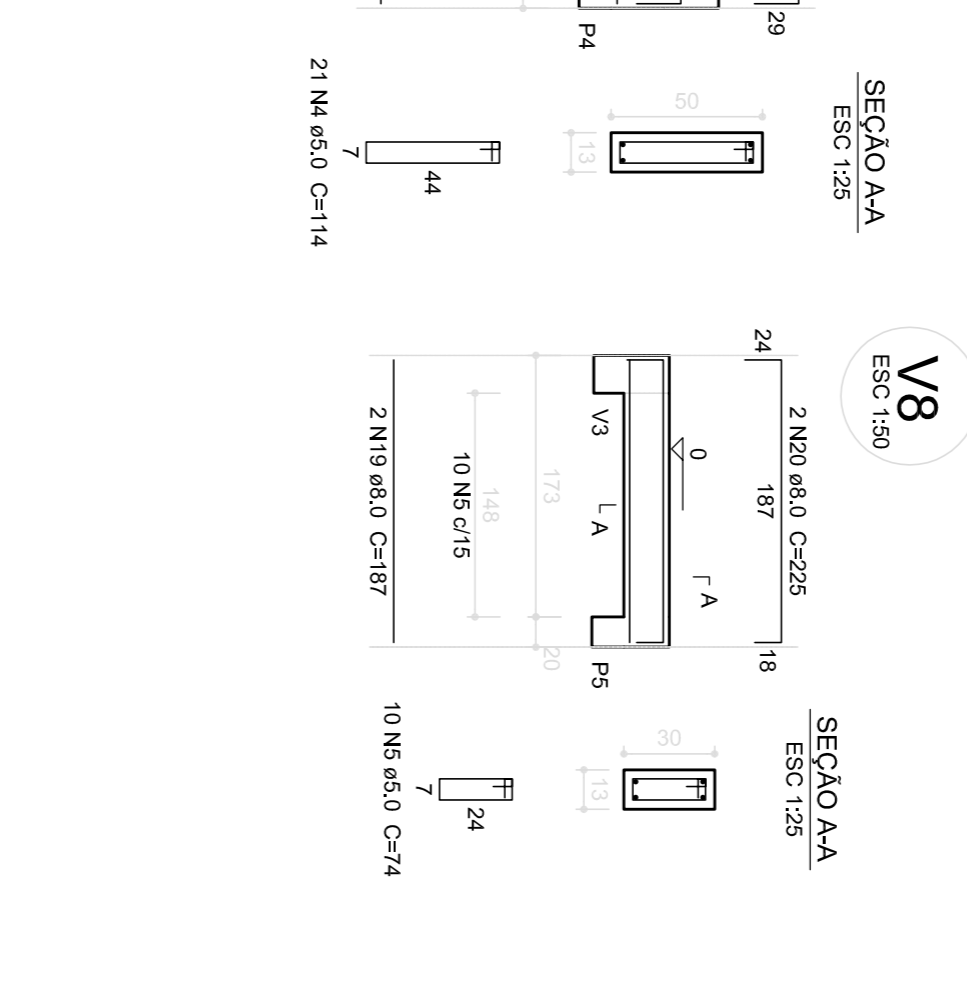
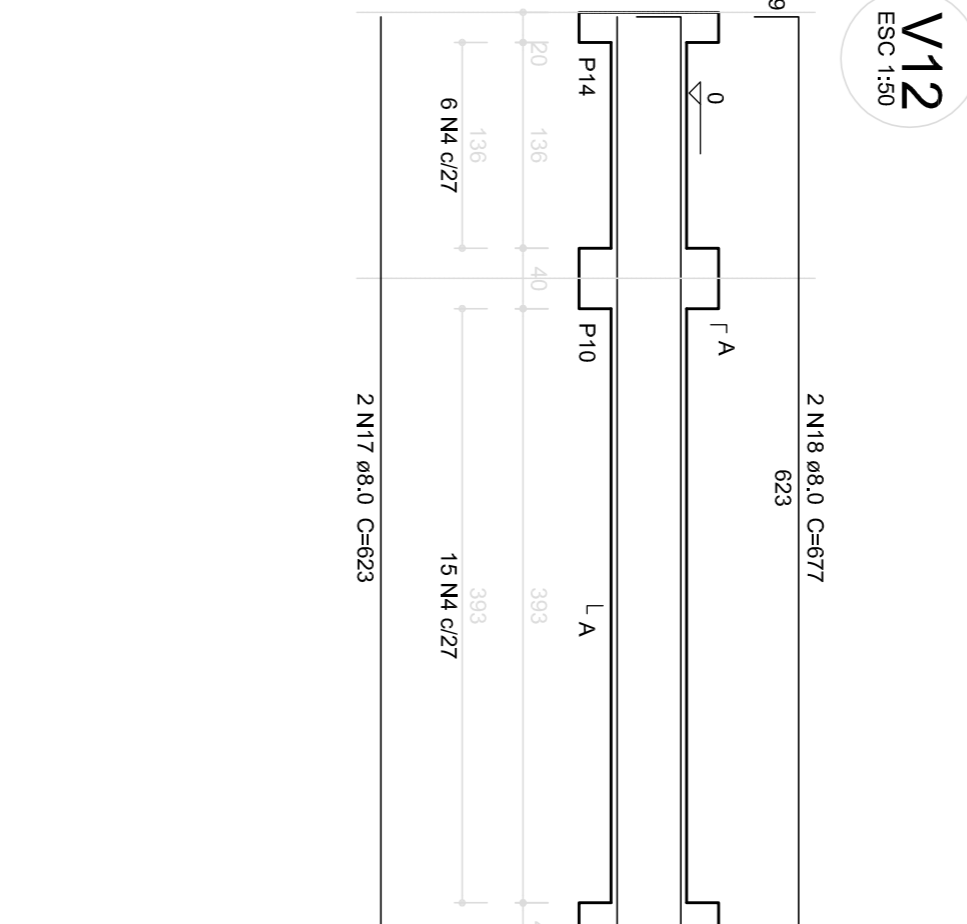
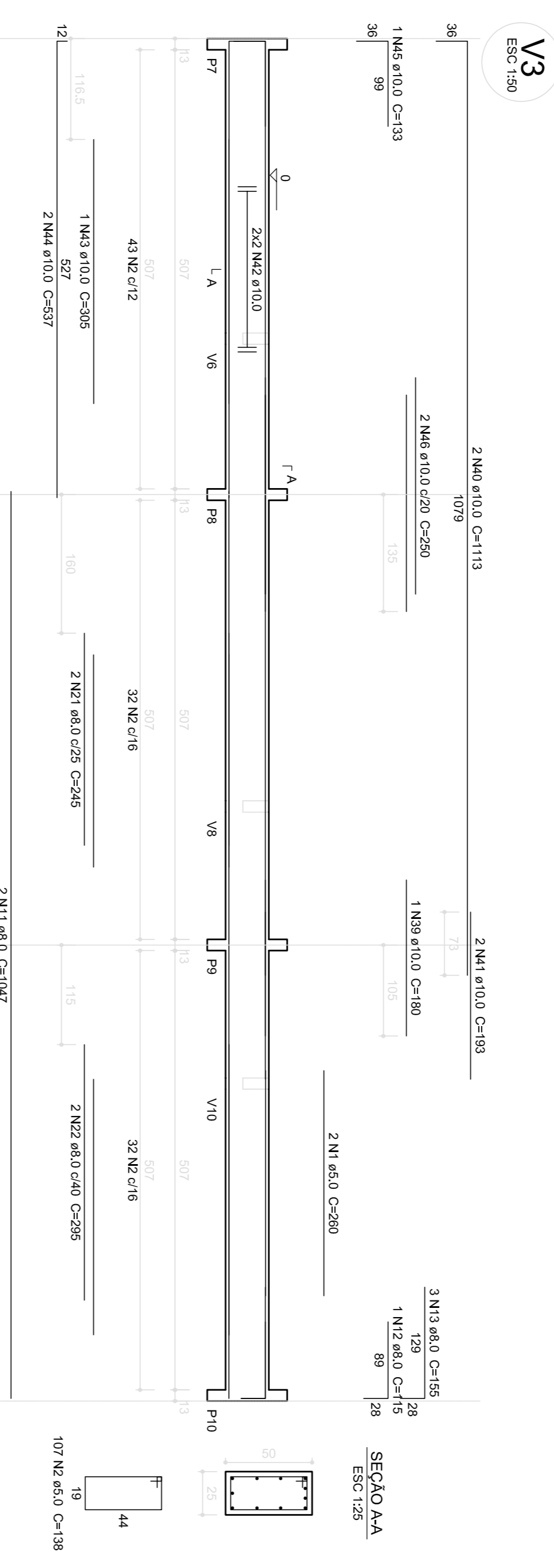
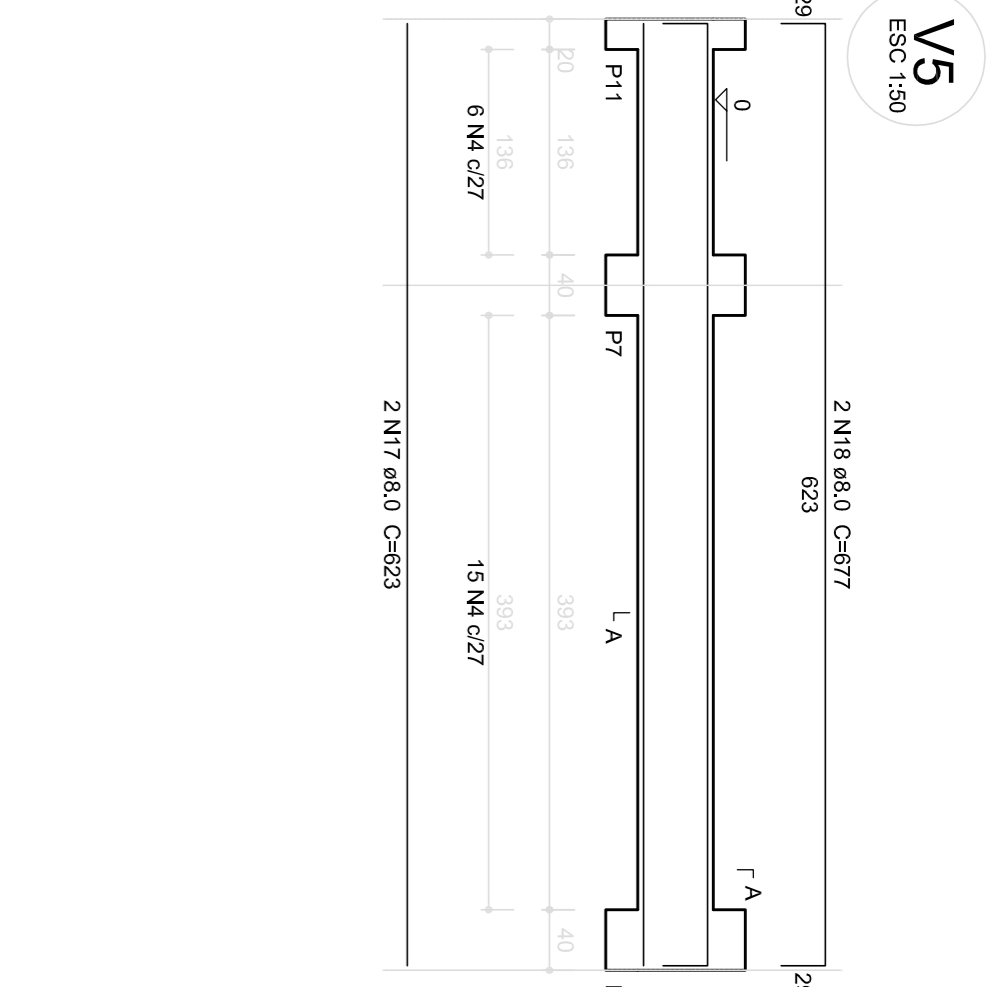
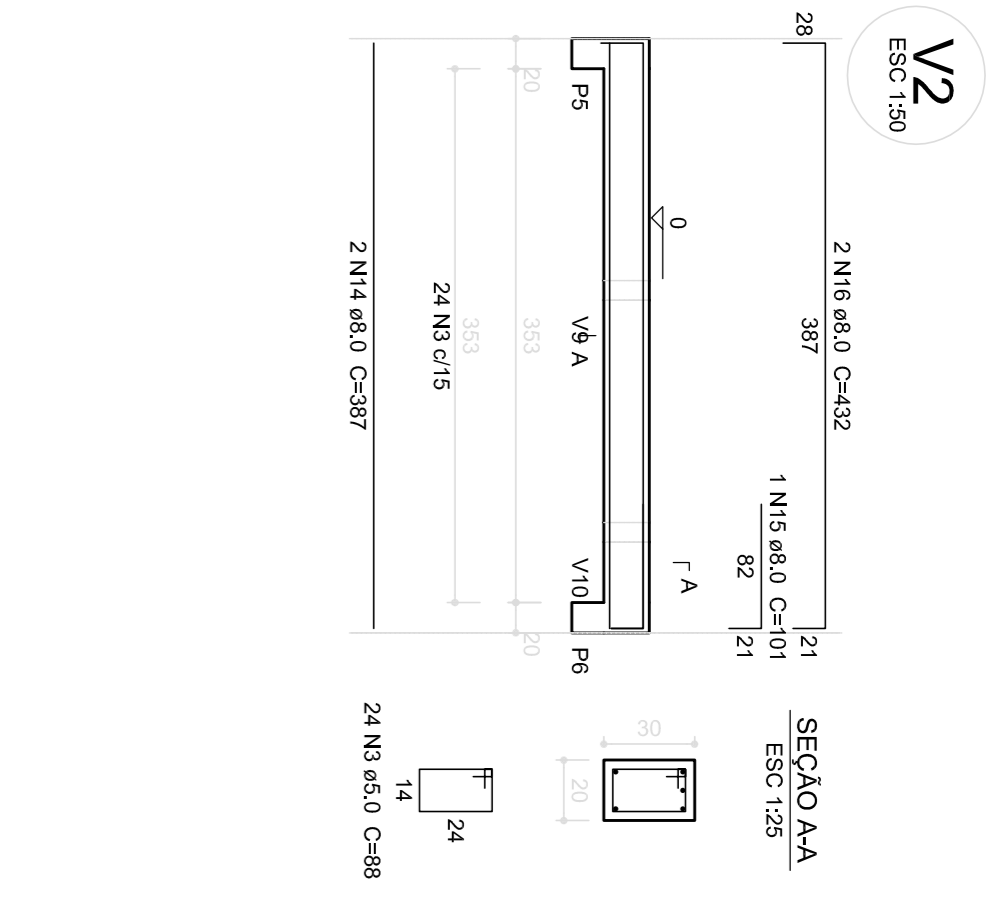
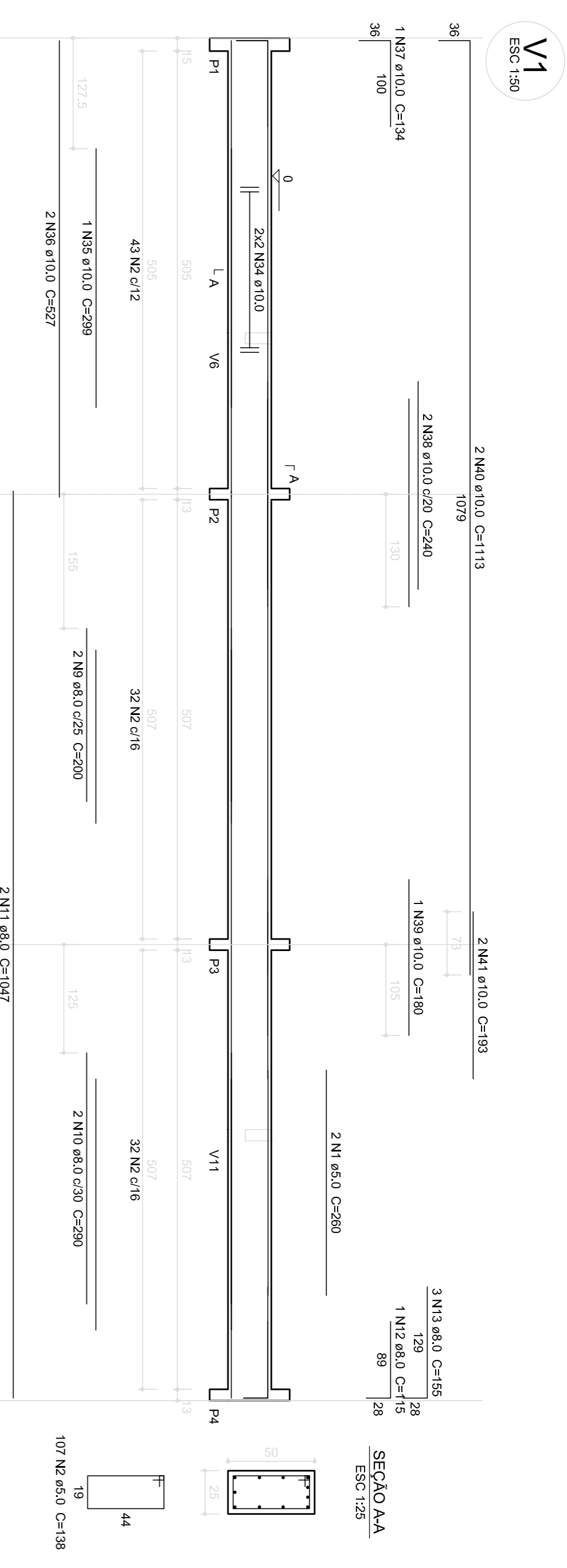
COORDENADOR
 COGET - Coordenação
 Geral de Infraestrutura
 Educacional

PILARES E LAJES
 NÍVEL 298.5
 (BLOCO DE SERVIÇO)

ESCALA: _____
 DATA EMISSÃO: _____
 INDICAÇÃO: _____

FÓRMULO: A1 (84X354)
 R.02

FRANCA
17/22



1 VIGAS NÍVEL 000
ESCALA: INDICADA

Relação do aço

ACO	N	DIAM (mm)	QUANT	UNIT (cm)	C.TOTAL (cm)
CA50	1	5,0	214	260	1040
	2	5,0	138	265	363
	3	5,0	114	114	1296
	4	5,0	93	74	6882
	5	5,0	93	74	6882
	6	5,0	4	237	948
	7	5,0	2	240	480
	8	5,0	2	208	596
	9	8,0	2	200	500
	10	8,0	2	200	500
CA40	1	8,0	2	1047	4188
	2	8,0	2	115	230
	3	8,0	6	155	930
	4	8,0	2	387	774
	5	8,0	2	101	101
	6	8,0	2	423	2482
	7	8,0	4	623	2482
	8	8,0	4	677	2708
	9	8,0	4	187	748
	10	8,0	2	225	450
CA30	1	8,0	2	225	450
	2	8,0	2	245	490
	3	8,0	2	252	504
	4	8,0	2	524	1048
	5	8,0	2	524	1048
	6	8,0	4	179	716
	7	8,0	4	305	1220
	8	8,0	4	111	444
	9	8,0	2	487	1868
	10	8,0	2	299	1196
CA20	1	10,0	2	522	1044
	2	10,0	2	219	438
	3	10,0	2	294	588
	4	10,0	2	331	662
	5	10,0	4	COARR	2020
	6	10,0	4	COARR	2020
	7	10,0	3	229	916
	8	10,0	3	37	144
	9	10,0	2	240	480
	10	10,0	2	180	360
CA10	1	11,3	4	1113	4452
	2	11,3	4	COARR	772
	3	11,3	4	COARR	772
	4	11,3	4	COARR	772
	5	11,3	4	COARR	772
	6	11,3	4	COARR	772
	7	11,3	4	COARR	772
	8	11,3	4	COARR	772
	9	11,3	4	COARR	772
	10	11,3	4	COARR	772
CA50	1	195,3	2	250	500
	2	195,3	2	250	500
CA40	1	94,1	2	467	934
	2	94,1	2	467	934

Resumo do aço

ACO	DIAM (mm)	C.TOTAL (m)	PESO (kg)
CA50	8,0	287,1	105,5
CA40	10,0	144,5	82,5
CA40	5,0	54,5	94,1
PESO TOTAL			282,1
CA50	195,3		
CA40	94,1		

Volume de concreto (C-25) = 6395 m³
Área de forma = 91,22 m²

FNDE Fundação Nacional de Desenvolvimento
Ministério da Educação

BRASIL GOVERNO FEDERAL
PAÍS RICO E PAÍS SEM POBREZA

PROJETO PADRÃO - FNDE

MUNICÍPIO - UF: _____

PROPRIETÁRIO: _____

ENDEREÇO: _____

PROPRIETÁRIO: _____

RESP. TÉCNICO: _____ CAU/CREA _____

DLFO: _____ CAU/CREA _____

OBSERVAÇÕES: _____

ESCOLA 6 SALAS DE AULA
PROJETO DE ESTRUTURA

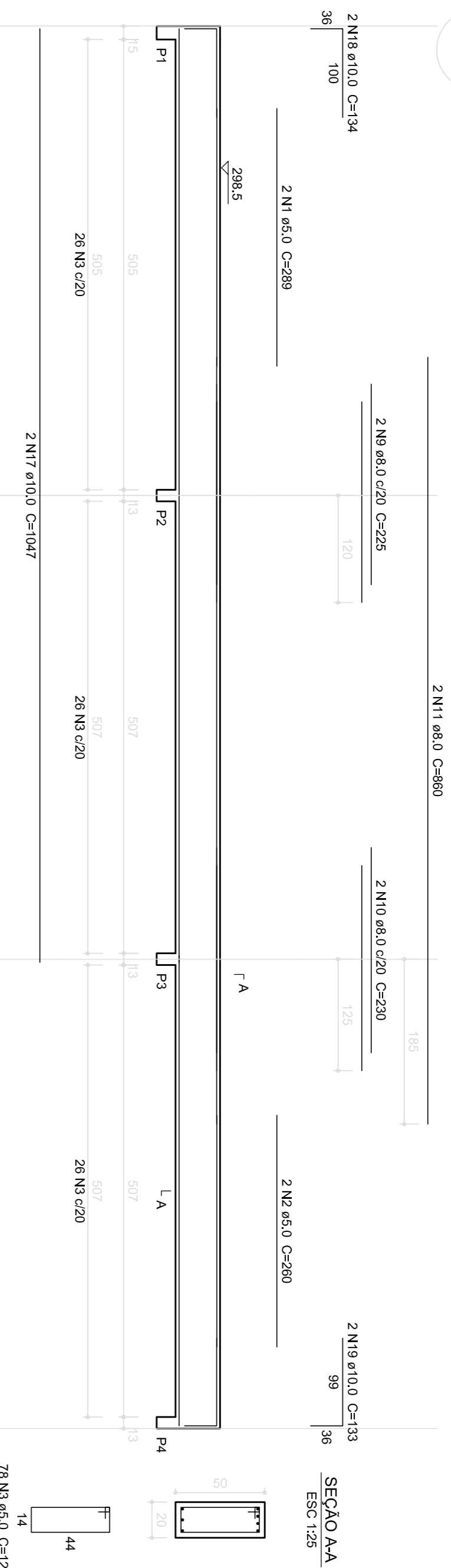
VIGAS NÍVEL 000
(BLOCO ADMINISTRATIVO)

REVISÃO: R.02

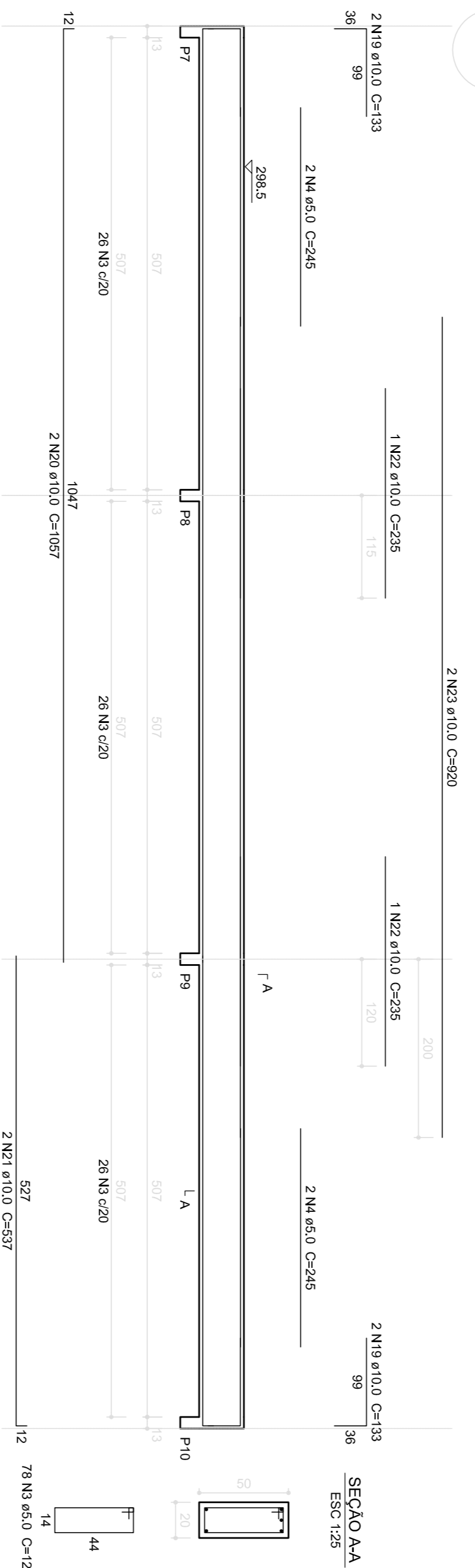
DATA EMISSÃO: FEVEREIRO/2014

PRONÓIA: 10/22

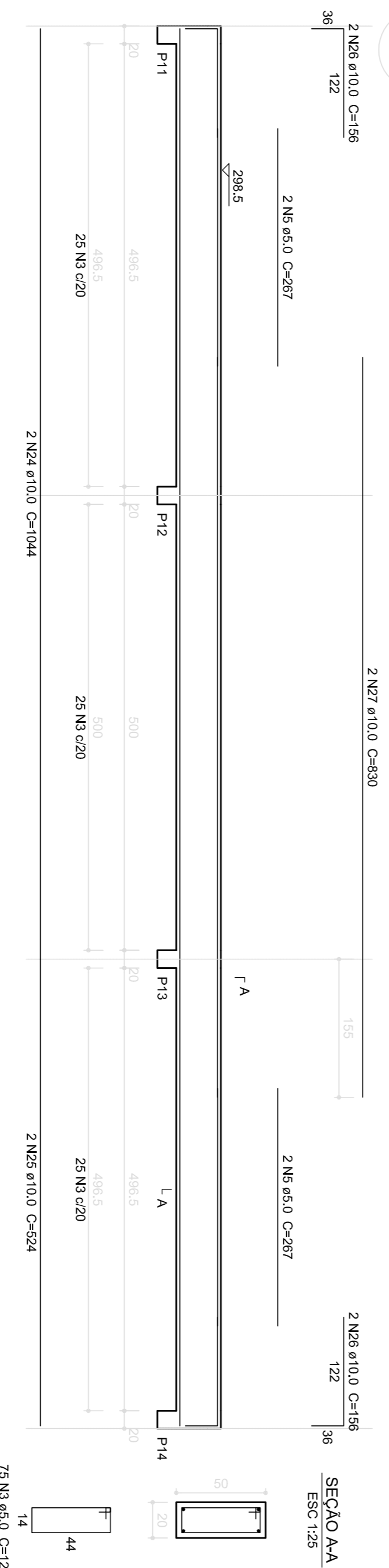
V1
ESC: 1:50



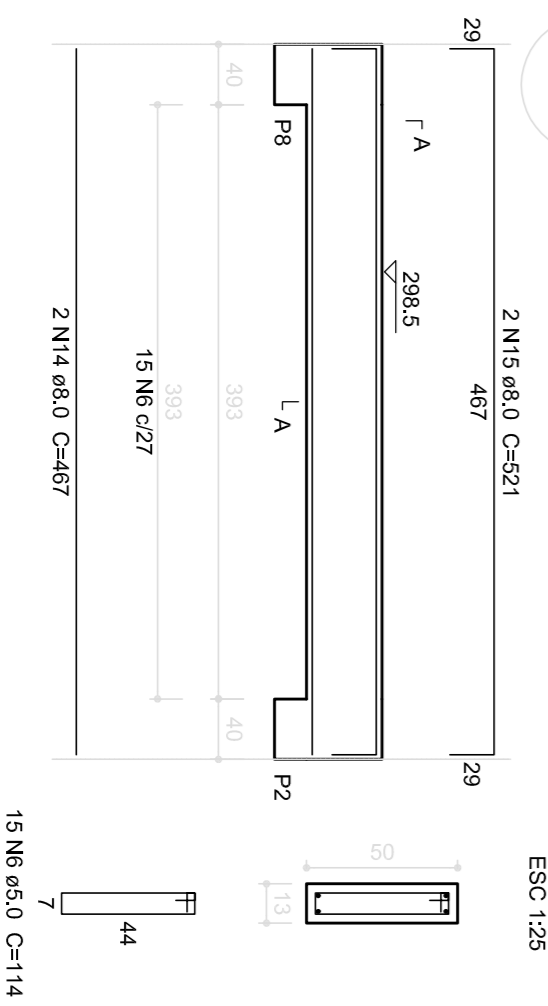
V2
ESC: 1:50



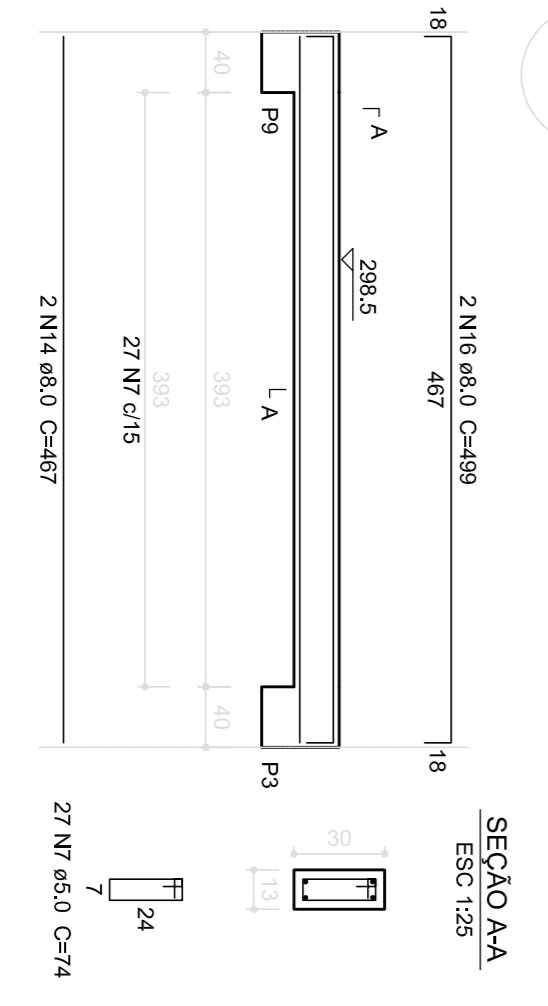
V3
ESC: 1:50



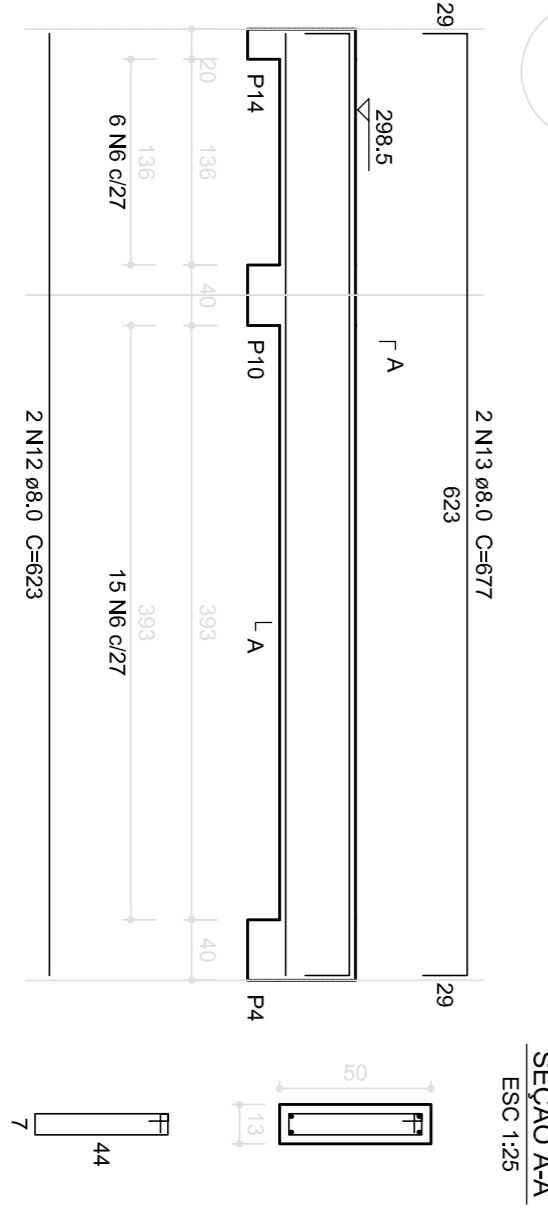
V5
ESC: 1:50



V6
ESC: 1:50



V7
ESC: 1:50



Relação do aço

V1
V2
V3
V4
V5
V6
V7

ACO	N	DIAM	QUANT	UNIT	C.TOTAL
		(mm)	(barras)	(cm³)	(m³)
CA50	1	5,0	2	289	578
CA50	2	5,0	260	520	520
CA50	3	5,0	231	128	29588
CA50	4	5,0	4	245	980
CA50	5	5,0	4	267	1068
CA50	6	5,0	57	114	6488
CA50	7	5,0	3	48	192
CA50	8	8,0	3	527	1581
CA50	9	8,0	2	226	450
CA50	10	8,0	2	230	460
CA50	11	8,0	2	860	1720
CA50	12	8,0	4	623	2492
CA50	13	8,0	4	467	1868
CA50	14	8,0	4	521	2084
CA50	15	8,0	2	499	998
CA50	16	8,0	2	1047	2094
CA50	17	10,0	2	134	268
CA50	18	10,0	2	135	270
CA50	19	10,0	6	1032	2064
CA50	20	10,0	2	1537	3074
CA50	21	10,0	2	236	470
CA50	22	10,0	2	235	470
CA50	23	10,0	2	920	1840
CA50	24	10,0	2	1044	2088
CA50	25	10,0	2	524	1048
CA50	26	10,0	2	524	1048
CA50	27	10,0	2	630	1260

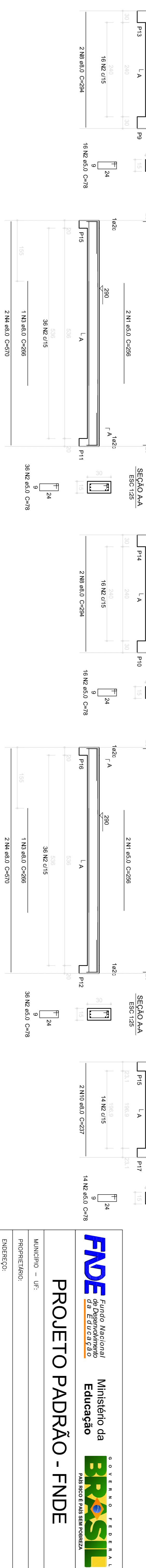
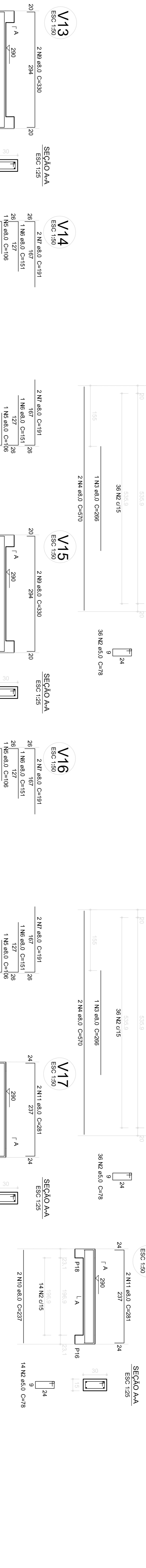
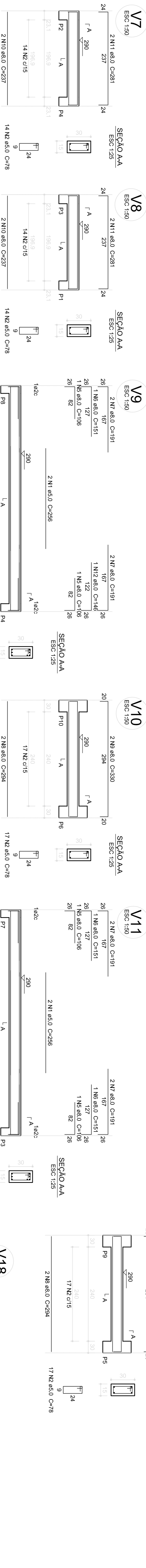
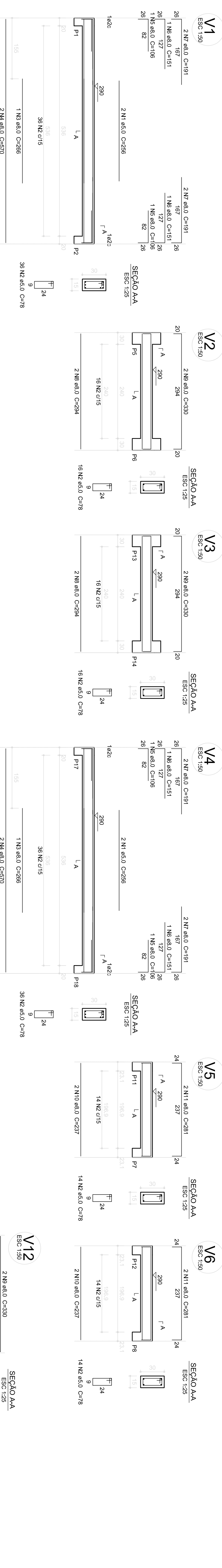
Resumo do aço

ACO	DIAM	C.TOTAL	PESO
	(mm)	(m³)	(kg)
CA50	8,0	133,2	52,6
CA50	10,0	140,8	86,9
CA50	5,0	412,1	63,5
PESO TOTAL			203,0
CA50	139,5		
CA50	63,5		

Volume de concreto (C-25) = 6,03 m³
Área de forma = 79,64 m²

1 VIGAS NÍVEL 298,5
ESCALA: INDICADA

<p>FNDE Fundo Nacional de Desenvolvimento da Educação</p> <p>Ministério da Educação</p> <p>BRASIL GOVERNO FEDERAL</p> <p>PAÍS RICCO E PAÍS SEM POBREZA</p>		<p>PROJETO PADRÃO - FNDE</p>	
<p>MUNICÍPIO - UF: _____</p> <p>PROPRIETÁRIO: _____</p> <p>ENDEREÇO: _____</p>		<p>RESP. TÉCNICO: _____ CAU/CREA _____</p>	
<p>DLFO: _____</p>		<p>CAU/CREA: _____</p>	
<p>OBSEVAÇÕES: _____</p>			
<p>ESCOLA 6 SALAS DE AULA</p> <p>PROJETO DE ESTRUTURA</p> <p>VIGAS NÍVEL 298,5 (BLOCO ADMINISTRATIVO)</p> <p>CONDOMÍNIO COGEST - Coordenação Geral da Infraestrutura Educacional</p> <p>REVISÃO R.02</p> <p>INDICAÇÃO ESCALA: _____ DATA EMISSÃO: FEVEREIRO/2014</p> <p>PRONONIA 11/122</p>			



Relação do aço

V1; V2; V3; V4; V5; V6; V7; V8; V9; V10; V11; V12; V13; V14; V15; V16; V17; V18

ACO	N	DIAM (mm)	QUANT (barras)	UNIT (cm)	C.TOTAL (cm)
CA80	1	5,0	388	78	31044
CA50	3	8,0	6	286	1596
	4	8,0	12	570	6840
	5	8,0	12	106	1272
	6	8,0	11	151	1661
	7	8,0	21	141	4682
	8	8,0	12	294	3528
	9	8,0	12	330	3960
	10	8,0	12	237	2844
	11	8,0	12	281	3372
	12	8,0	1	148	148

Resumo do aço

ACO	DIAM (mm)	C.TOTAL (m)	RESO (kg)
CA50	5,0	388,1	117,7
CA80	8,0	341,2	52,5
PESO TOTAL			170,2

Volume de concreto (C-25) = 3,02 m³
 Área de forma = 50,36 m²

1 VIGAS NÍVEL 290
 ESCALA: INDICADA

2 VIGAS NÍVEL 587
 ESCALA: INDICADA

Projeto Padrão - FNDE

MUNICÍPIO - UF: _____

PROPRIETÁRIO: _____

ENDEREÇO: _____

PROPRIETÁRIO: _____

RESP. TÉCNICO: _____

CAU/CREA: _____

CAU/CREA: _____

DLFO: _____

RA: _____

OBSERVAÇÕES: _____

CONTRATADO: _____

COGEST. Coordenação Geral de Infraestrutura Educacional

ESCOLA: _____

NÍVEIS 290 e 587 (PÁTIO COBERTO)

INDICAÇÃO: _____

DATA EMISSÃO: _____

INDICAÇÃO: _____

PRONÓIA: _____

21/22



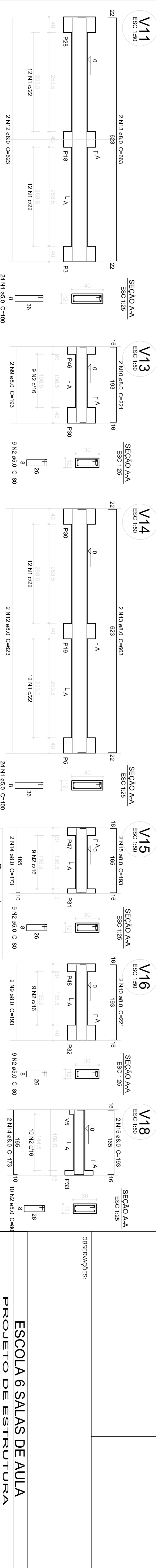
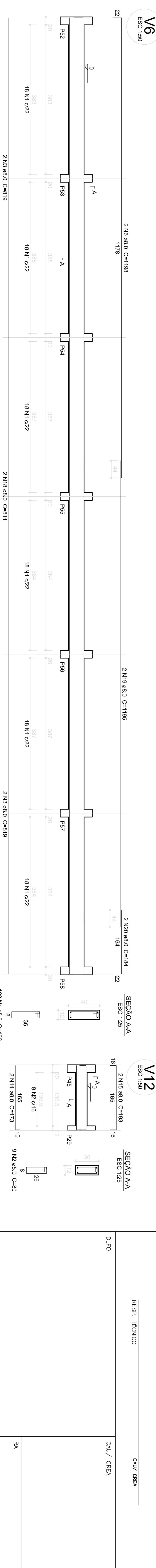
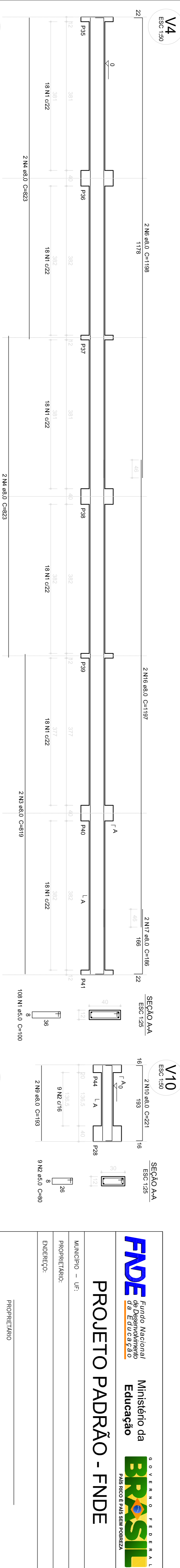
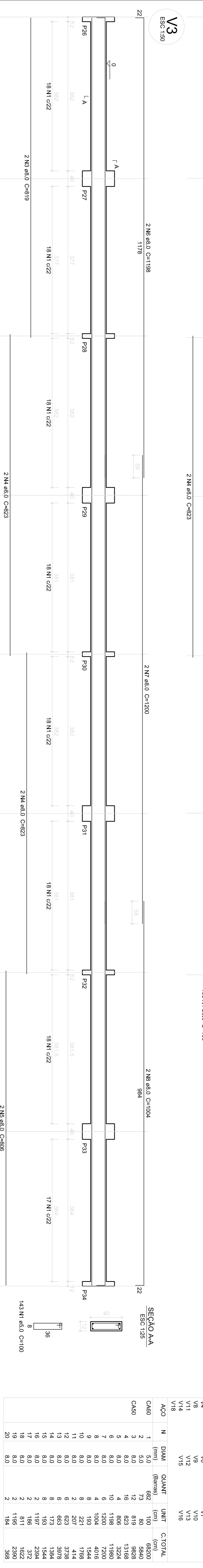
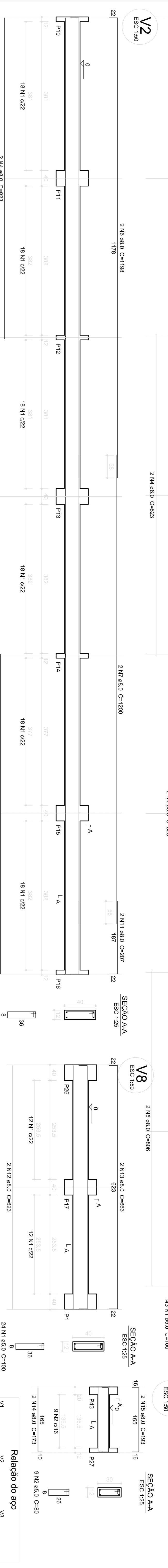
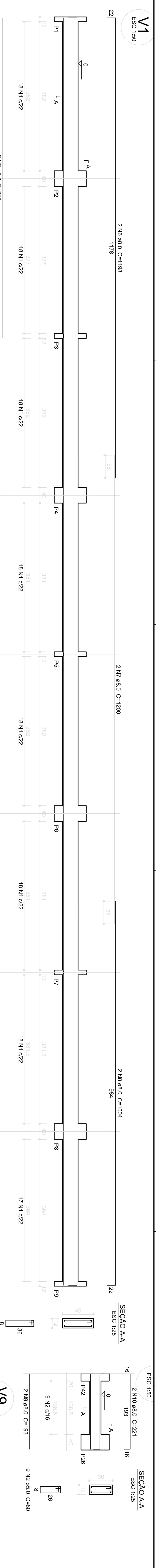
PROJETO PADRÃO - FNDE

ESCOLA 6 SALAS DE AULA
PROJETO DE ESTRUTURA

VIGAS NÍVEIS 290 e 587 (PÁTIO COBERTO)

SCV

21/22



Relação do aço	V1	V2	V3	V4	V5	V6	V7	V8	V9	V10	V11	V12	V13	V14	V15	V16	V17	V18	V19
CA60	1	5,0	682	100	68200														
CA50	2	5,0	73	80	5840														
	3	8,0	12	819	8628														
	4	8,0	12	803	3222														
	5	8,0	10	1198	11880														
	6	8,0	6	1200	7200														
	7	8,0	4	1004	4016														
	8	8,0	8	193	1544														
	9	8,0	2	221	1768														
	10	8,0	2	221	1768														
	11	8,0	6	623	3728														
	12	8,0	6	653	3978														
	13	8,0	8	173	1384														
	14	8,0	8	193	1544														
	15	8,0	2	187	1534														
	16	8,0	2	187	1534														
	17	8,0	2	81	1622														
	18	8,0	2	1195	2380														
	19	8,0	2	1195	2380														
	20	8,0	2	184	388														

Resumo do aço

ACO	DIAM	C.TOTAL	PESO
CA60	(mm)	(m)	(kg)
CA50	8,0	709,4	280,2
CA60	5,0	740,4	114,0
PESO TOTAL			
CA60	(kg)	280,2	
CA50	(kg)	114,0	
CA60			114,0

Volume de concreto (C-25) = 8,08 m³
 Área de forma = 155,53 m²

1 VIGAS NÍVEL 000
 ESCALA: INDICADA

PROJETO PADRÃO - FND E

MUNICÍPIO - UF: _____

PROPRIETÁRIO: _____

ENDEREÇO: _____

PROPRIETÁRIO: _____

RESP. TÉCNICO: _____

CAU/CREA: _____

CAU/CREA: _____

DLFO: _____

CAU/CREA: _____

GOVERNO FEDERAL

BRASIL

PAÍS RICO E PAÍS SEM POBREZA

COORDENADOR: _____

COGESTOR: _____

PROJETO DE ESTRUTURA

VIGAS NÍVEL 000 (BLOCO PEDAGÓGICO)

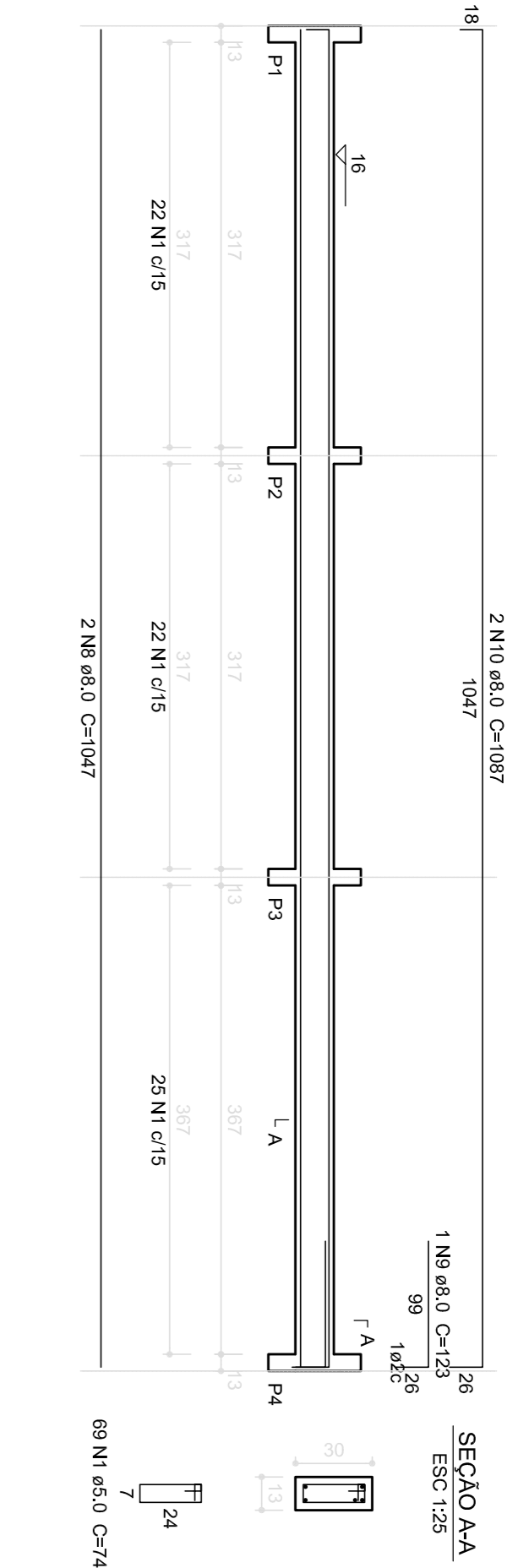
REVISÃO: _____

INDICAÇÃO: _____

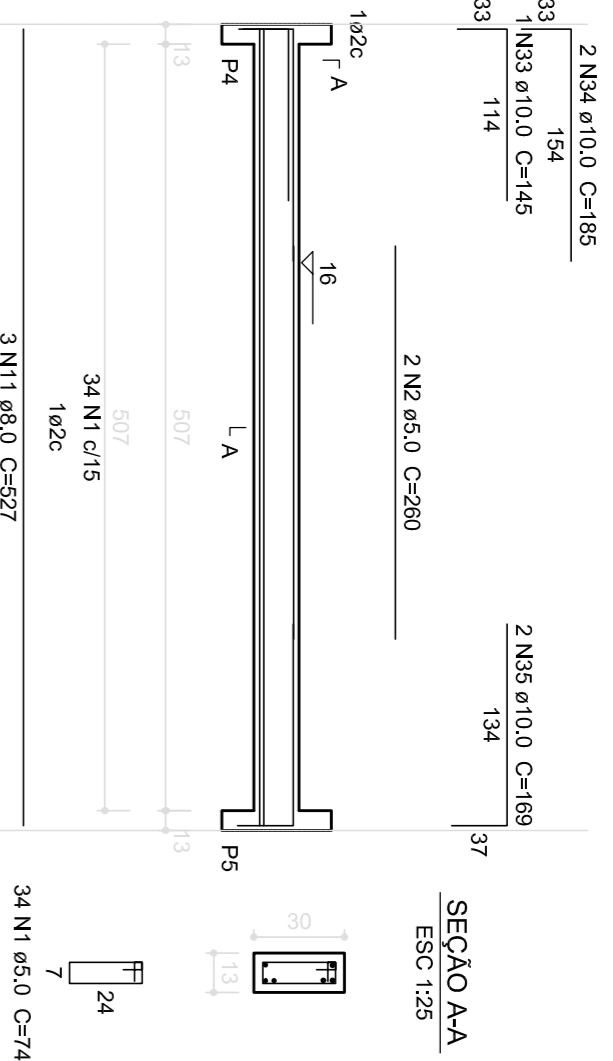
FRANQUISA: _____

03/22

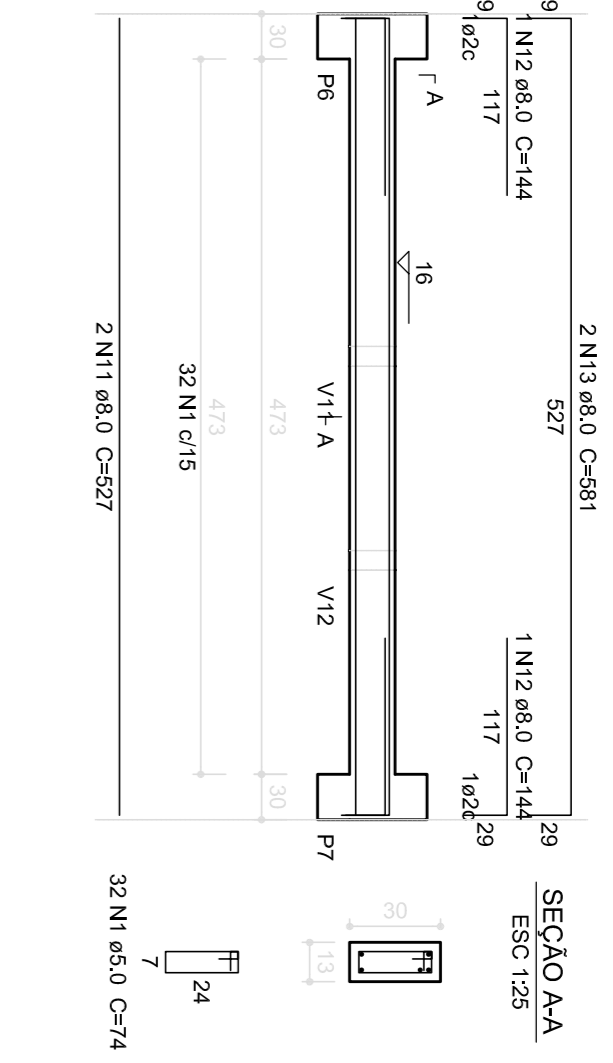
V1
ESC 1:50



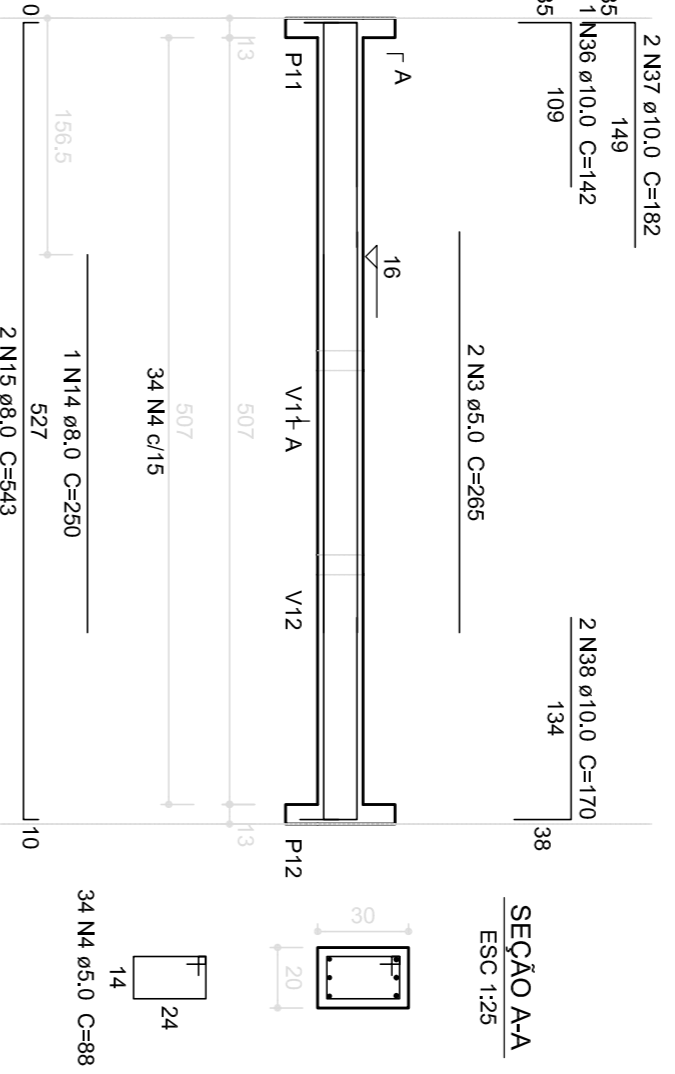
V2
ESC 1:50



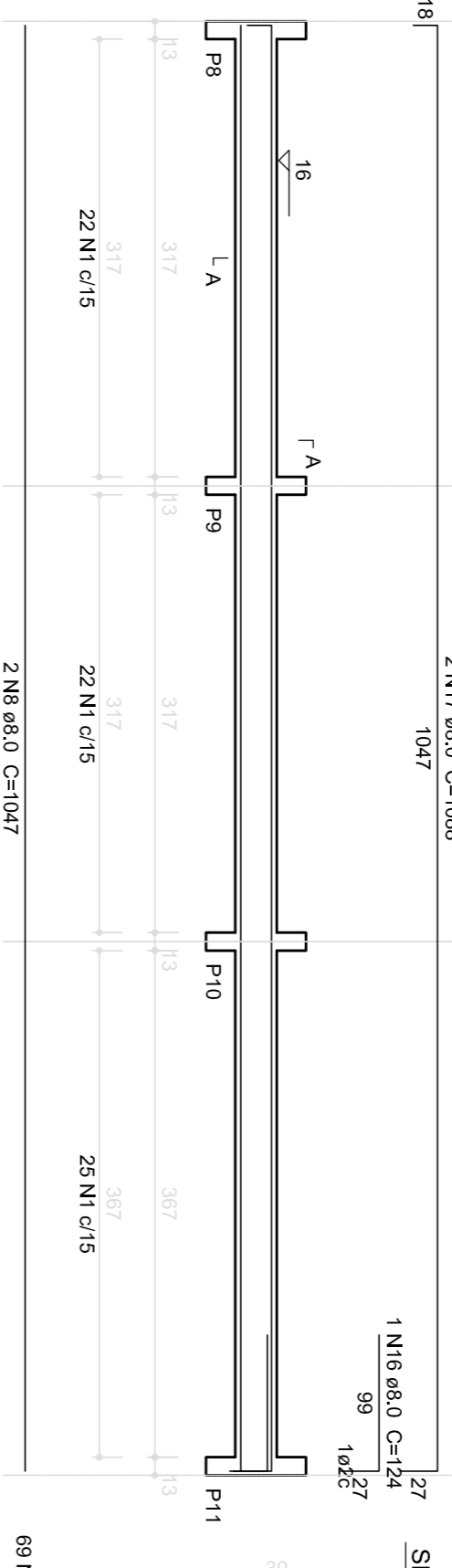
V3
ESC 1:50



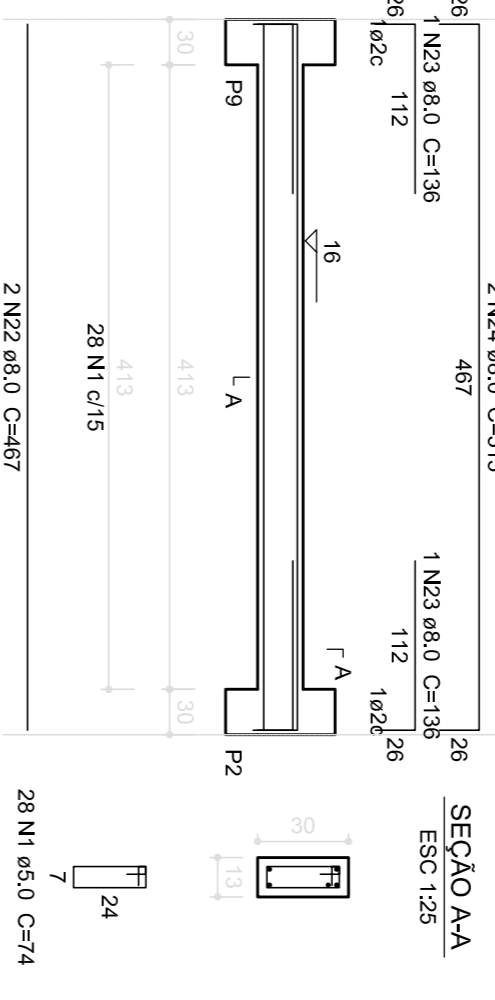
V4
ESC 1:50



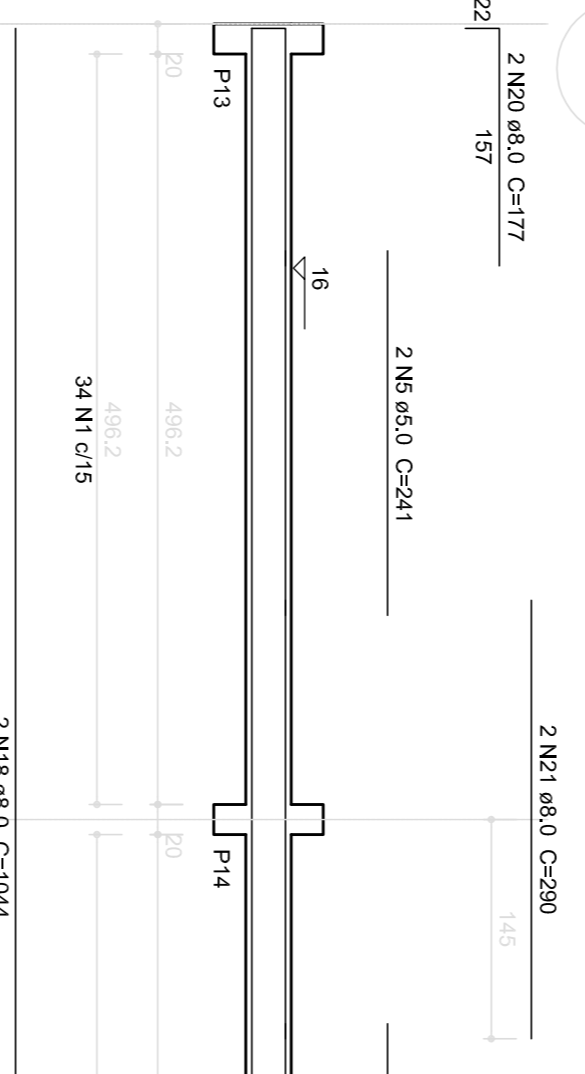
V5
ESC 1:50



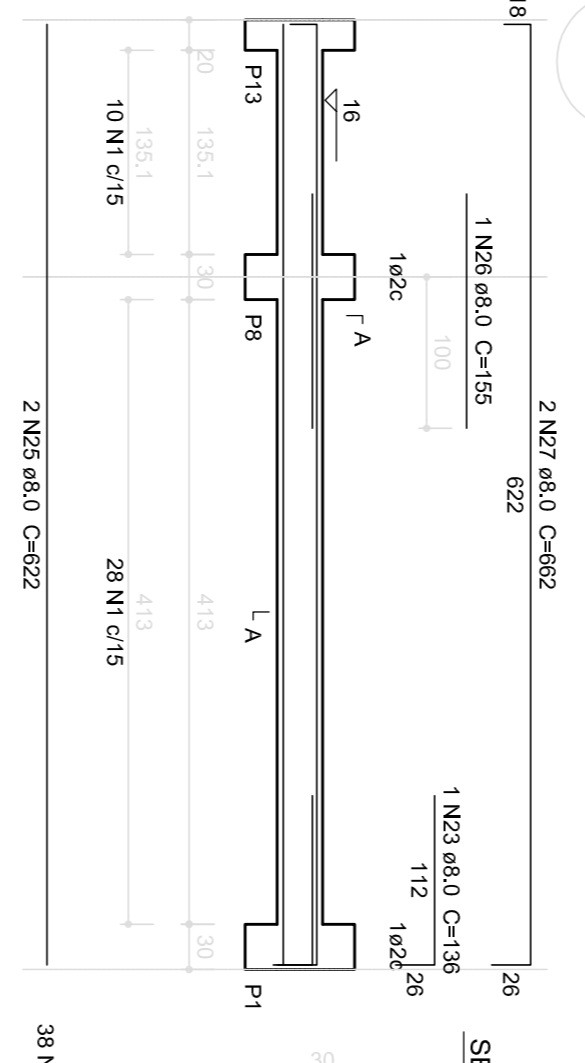
V8
ESC 1:50



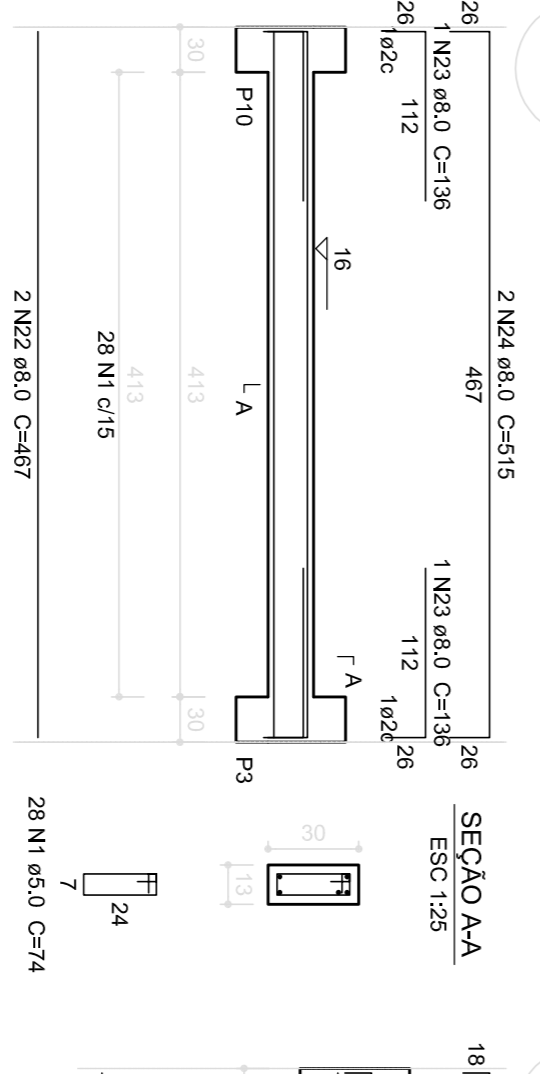
V6
ESC 1:50



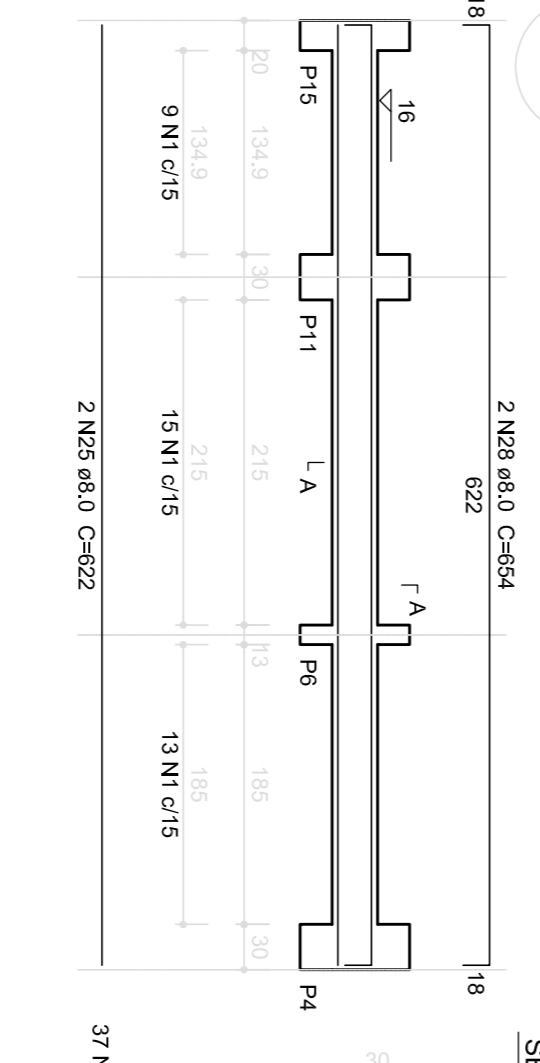
V7
ESC 1:50



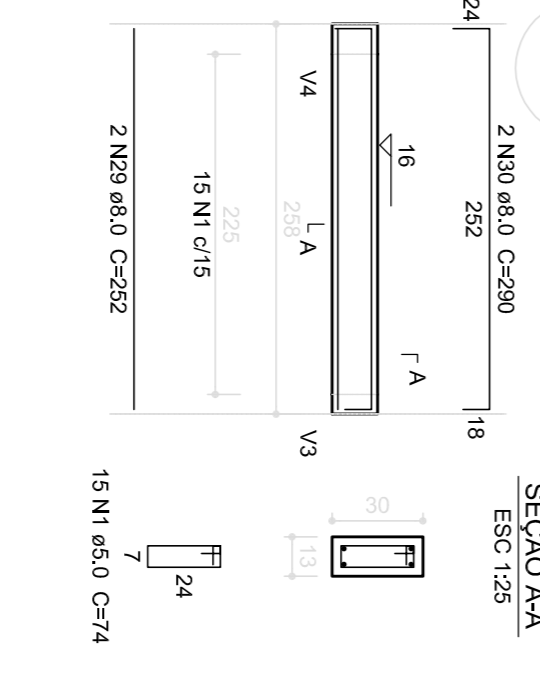
V9
ESC 1:50



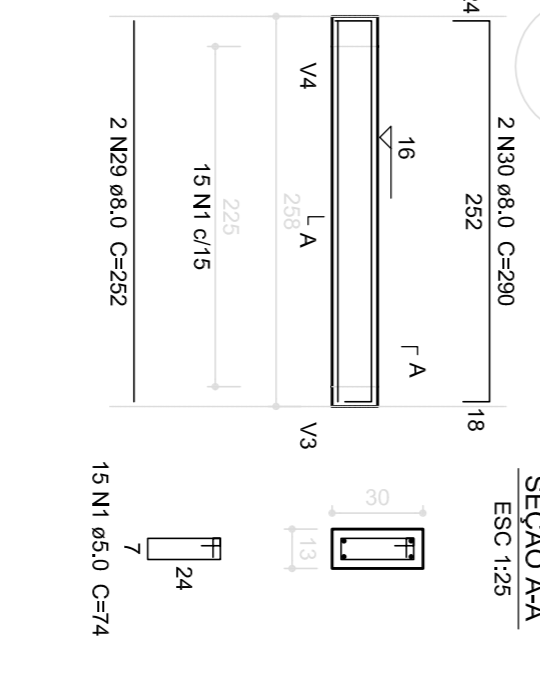
V10
ESC 1:50



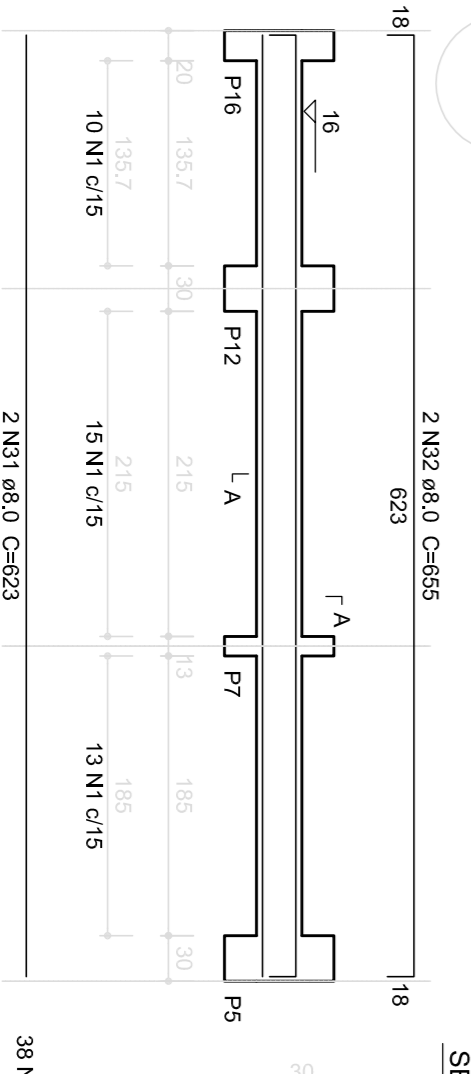
V11
ESC 1:50



V12
ESC 1:50



V13
ESC 1:50



Relação do aço

ACO	N	DIAM (mm)	QUANT (Barras)	UNIT (cm)	COTADO (cm)
CA60	1	5,0	505	74	37370
	2	5,0	2	260	520
	3	5,0	2	265	530
	4	5,0	34	88	2982
	5	5,0	2	250	500
	6	5,0	2	242	484
	7	5,0	4	1047	4188
	8	8,0	1	123	123
	9	8,0	2	1087	2174
	10	8,0	5	527	2635
	11	8,0	2	581	1162
	12	8,0	2	581	250
	13	8,0	2	543	1086
	14	8,0	2	124	124
	15	8,0	2	1088	2176
	16	8,0	2	1088	2176
	17	8,0	2	524	1048
	18	8,0	2	177	708
	19	8,0	4	290	1160
	20	8,0	4	467	1868
	21	8,0	4	467	1868
	22	8,0	4	136	544
	23	8,0	5	136	544
	24	8,0	4	515	2060
	25	8,0	2	155	620
	26	8,0	1	155	620
	27	8,0	2	682	1324
	28	8,0	2	654	1308
	29	8,0	4	252	1008
	30	8,0	4	290	1160
	31	8,0	2	655	1310
	32	8,0	2	145	580
	33	10,0	1	145	580
	34	10,0	2	189	770
	35	10,0	2	189	770
	36	10,0	2	142	568
	37	10,0	1	142	568
	38	10,0	2	170	680

Resumo do aço

ACO	DIAM (mm)	C:TOTAL (mm)	PESO (kg)
CA50	10,0	398,2	13,6
CA60	5,0	428,8	10,5
PESO TOTAL (kg)			66,0
CASO	144,1		
CA60	66,0		

Volume de concreto (C-25) = 3,46 m³
Área de forma = 63,33 m²



PROJETO PADRÃO - FND

MUNICÍPIO - UF: _____

PROPRIETÁRIO: _____

ENDEREÇO: _____

PROPRIETÁRIO: _____

RESP. TÉCNICO: _____

CAU/CREA: _____

CAU/CREA: _____

RA: _____

OBSEVAÇÕES: _____

COORDENADOR: _____

COGESTOR: _____

PROJETO DE ESTRUTURA

ESCOLA 6 SALAS DE AULA

VIGAS NIVEL 000 (BLOCO DE SERVIÇO)

SCV

FRANCA 15/22

1 VIGAS NIVEL 000 ESCALA: INDICADA

Relação do aço

V1
V2
V3
V4
V5
V6
V7
V8
V9
V10
V11

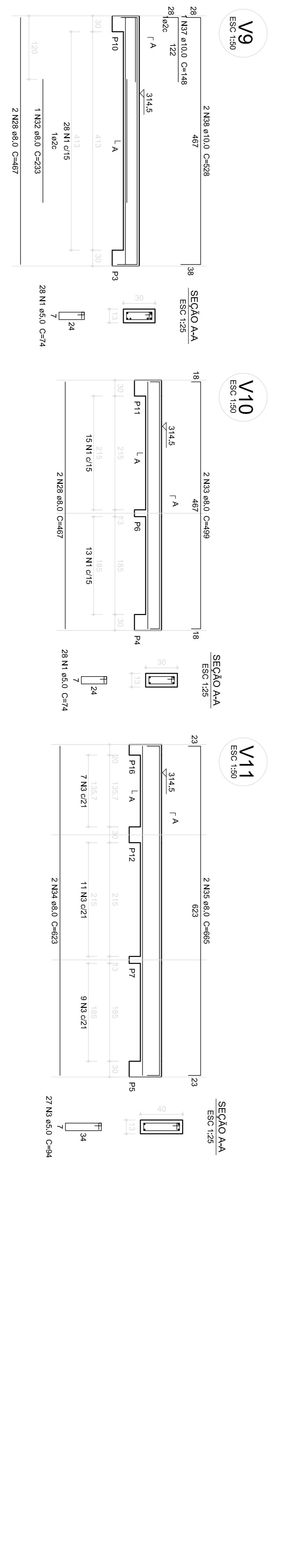
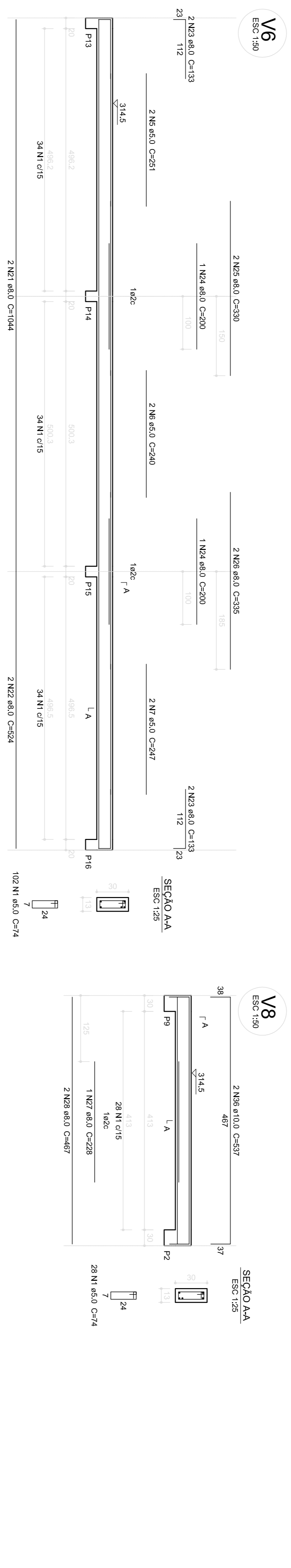
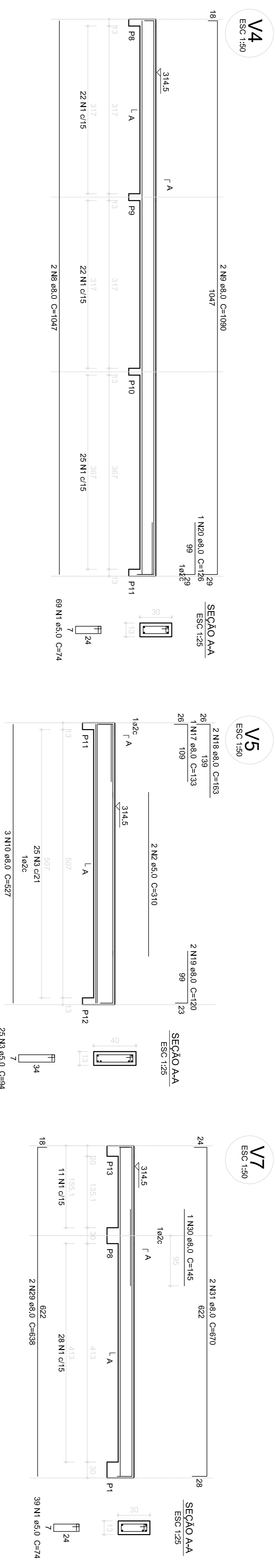
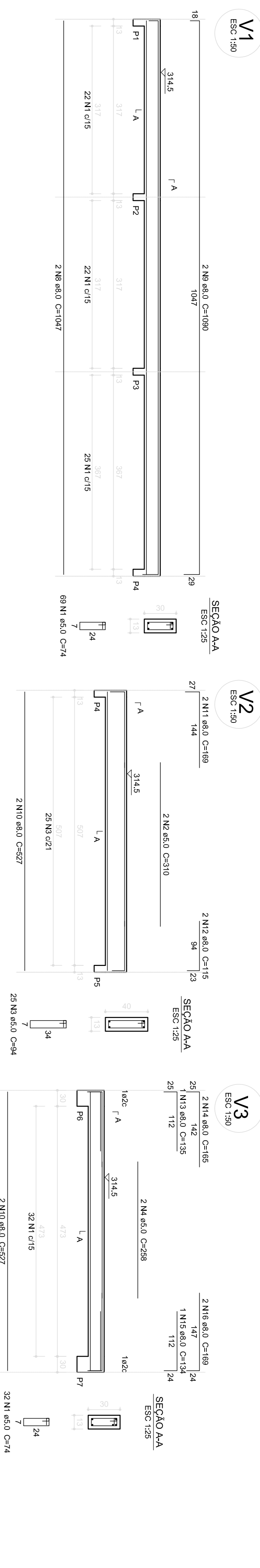
AÇO	N	DIAM (mm)	QUANT (Barras)	UNIT (cm)	C.TOTAL (cm)
CAS0	1	5,0	34	310	2290
	2	5,0	77	310	1240
	3	5,0	4	258	728
	4	5,0	2	251	516
	5	5,0	2	240	502
	6	5,0	2	240	480
	7	5,0	2	247	494
	8	5,0	4	1080	4880
CAS0	9	8,0	4	527	3889
	10	8,0	2	189	338
	11	8,0	2	115	230
	12	8,0	2	135	135
	13	8,0	1	154	154
	14	8,0	2	134	134
	15	8,0	2	169	338
	16	8,0	2	163	326
	17	8,0	2	120	240
	18	8,0	2	128	256
	19	8,0	1	104	104
	20	8,0	2	524	1048
	21	8,0	2	524	1048
	22	8,0	4	133	532
	23	8,0	2	200	680
	24	8,0	2	335	670
	25	8,0	2	467	934
	26	8,0	2	467	934
	27	8,0	2	638	1276
	28	8,0	2	638	1276
	29	8,0	2	145	145
	30	8,0	2	670	1340
	31	8,0	1	233	233
	32	8,0	1	233	233
	33	8,0	2	489	988
	34	8,0	2	685	1370
	35	8,0	2	597	1194
	36	10,0	2	148	148
	37	10,0	1	148	148
	38	10,0	2	528	1056

Resumo do aço

AÇO	DIAM (mm)	C.TOTAL (m)	PESO (kg)
CAS0	8,0	295,7	116,8
CAS0	10,0	2,28	14,1
CAS0	10,0	397	61,1
PESO TOTAL			192,0

CAS0 130,9
CAS0 61,1

Volume de concreto (C-20) = 3,32 m³
Área de forma = 61,45 m²



1 VIGAS NÍVEL 298.5
ESCALA: INDICADA

FNDE Fundo Nacional de Desenvolvimento da Educação

Ministério da Educação

BRASIL GOVERNO FEDERAL

PAÍS BRINCO E PAÍS SEM FOMEZA

PROJETO PADRÃO - FNDE

MUNICÍPIO - UF: _____

PROPRIETÁRIO: _____

ENDEREÇO: _____

PROPRIETÁRIO _____

RESP. TÉCNICO _____ CAU/CREA _____

DLFO _____ CAU/CREA _____

CONSEQUÊNCIA

COGEST - Coordenação Geral de Infraestrutura Educacional

PROJETO DE ESTRUTURA

ESCOLA 6 SALAS DE AULA

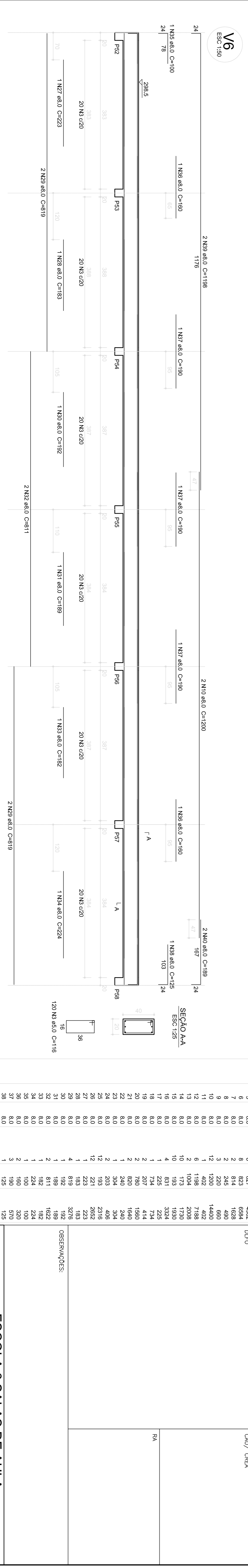
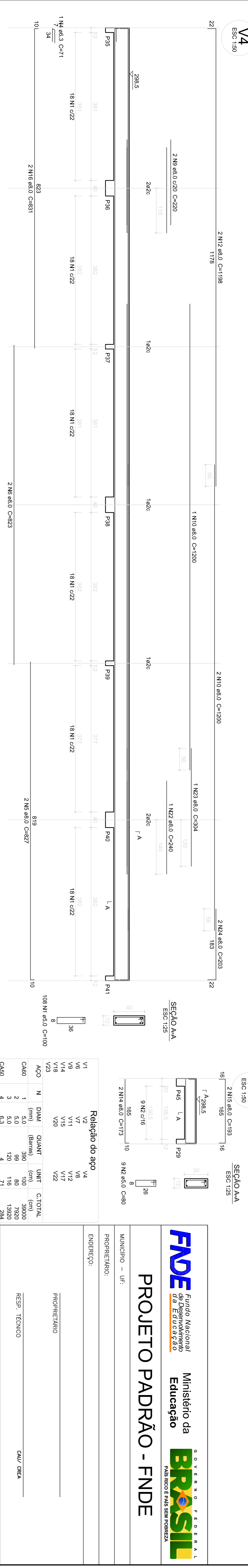
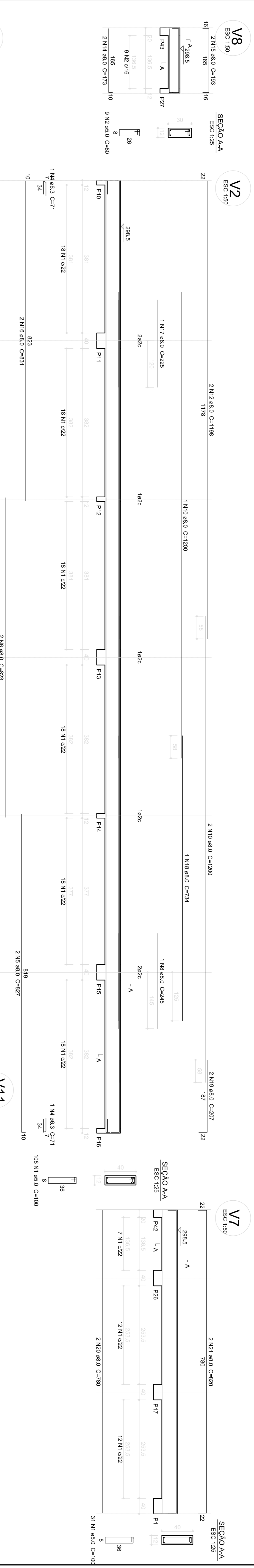
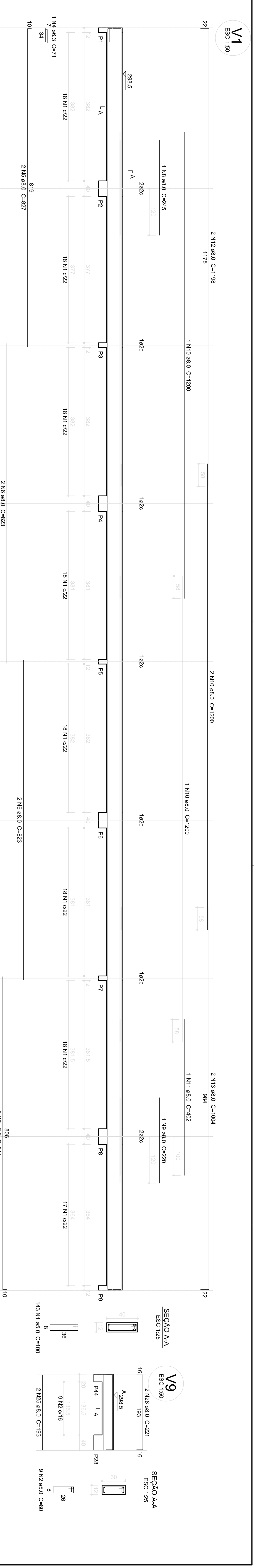
VIGAS NÍVEL 298.5 (BLOCO DE SERVIÇO)

REVISÃO _____ ESCALA _____ INDICAÇÃO _____

FORMULÁRIO A1 (04/2024) R.02 _____ DATA EMISSÃO _____ FEVEREIRO/2024 _____

PRONUNIA

16/22



1 VIGAS NÍVEL 298.5
ESCALA: INDICADA

RELACÃO DO AÇO	DIAM. (mm)	QUANT.	UNID.	C.TOTAL (cm)
CA60	1	2		3990
CA50	2	50		116
	3	5.0		171
	4	6.3		284
	5	8.0		6
	6	8.0		827
	7	8.0		4962
	8	8.0		6594
	9	8.0		814
	10	8.0		220
	11	8.0		1400
	12	11.0		402
	13	8.0		7188
	14	8.0		1198
	15	8.0		2008
	16	8.0		3920
	17	8.0		192
	18	8.0		811
	19	8.0		1622
	20	8.0		207
	21	8.0		1850
	22	8.0		290
	23	8.0		100
	24	8.0		304
	25	8.0		406
	26	8.0		2652
	27	8.0		143
	28	8.0		3276
	29	8.0		819
	30	8.0		182
	31	8.0		189
	32	8.0		811
	33	8.0		162
	34	8.0		100
	35	8.0		100
	36	8.0		320
	37	8.0		570
	38	8.0		125
	39	8.0		2396
	40	8.0		378
				189

PROJETO PADRÃO - FNDE

MUNICÍPIO - UF: _____

PROPRIETÁRIO: _____

ENDEREÇO: _____

PROPRIETÁRIO: _____

RESP. TÉCNICO: _____

CAU/CREA: _____

CAU/CREA: _____

CONSEQUENTE: COGEST - Coordenação Geral de Infraestrutura Educacional

PROJETO DE ESTRUTURA

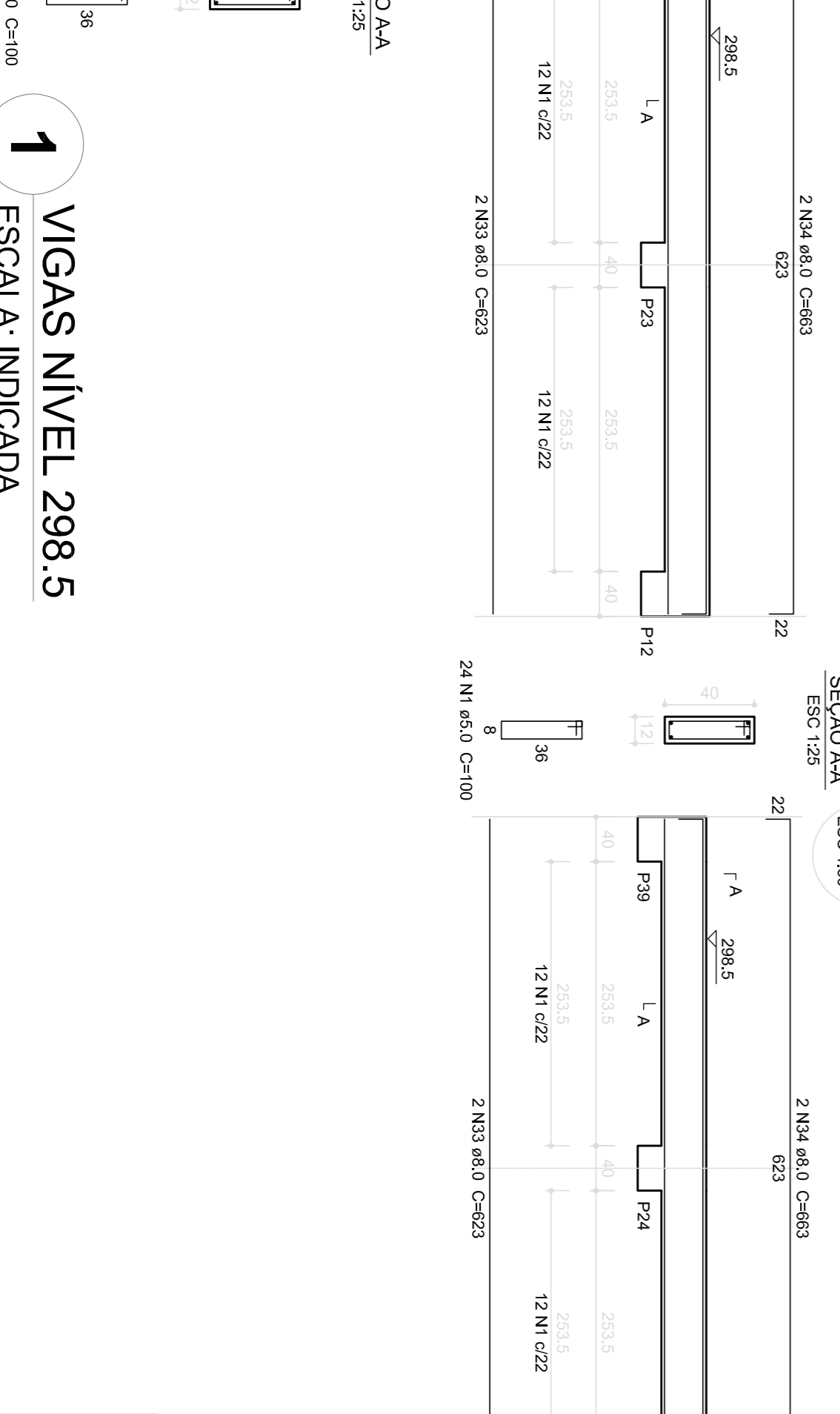
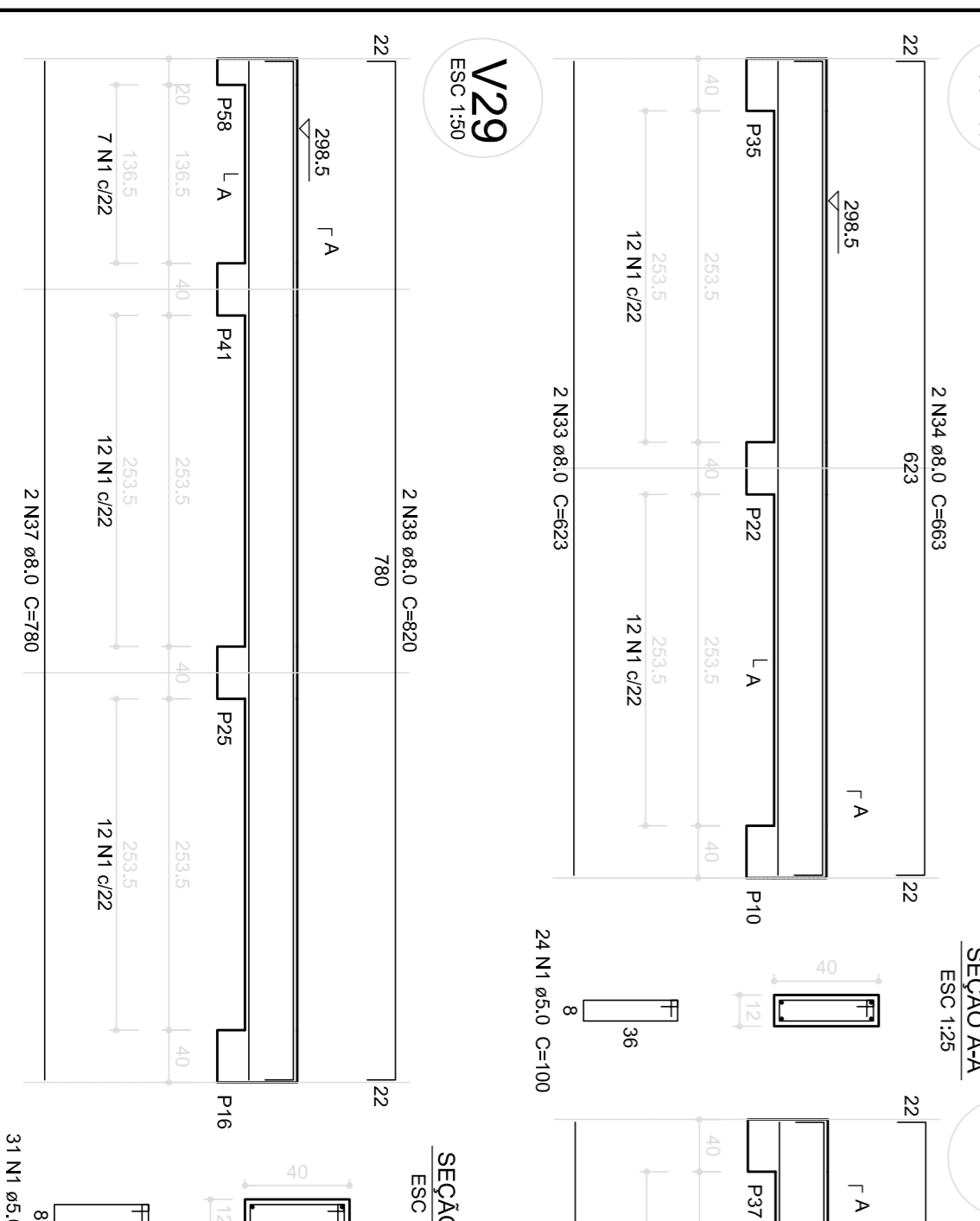
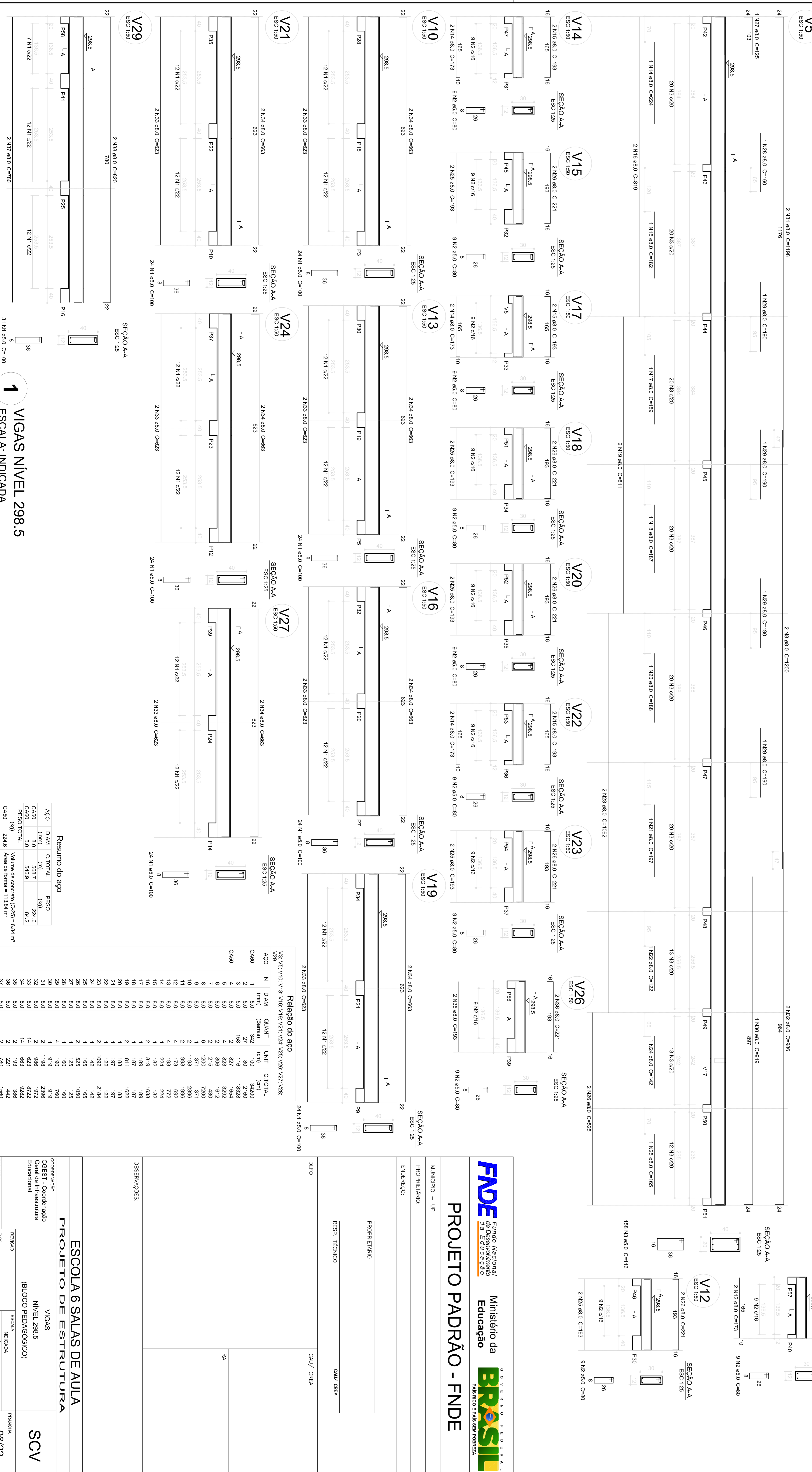
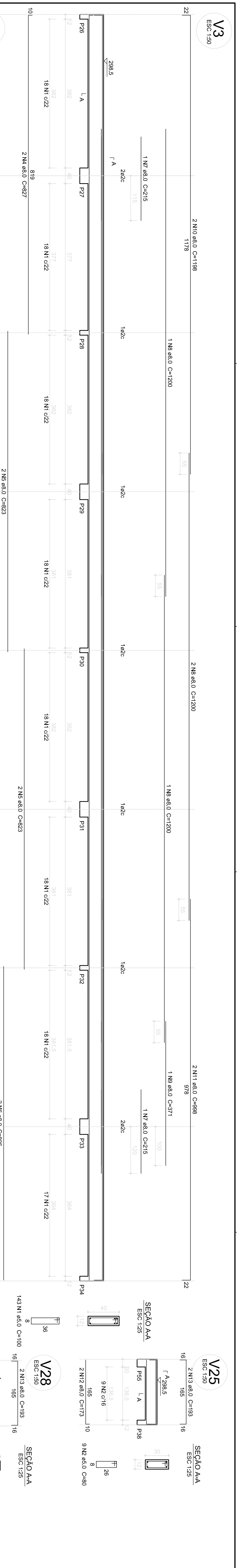
VIGAS NÍVEL 298.5 (BLOCO PEDAGÓGICO)

RENISBO: _____

ESCALA: INDICADA

DATA EMISSÃO: FEVEREIRO/2014

PRONCILIA: 05/22



Resumo do aço

ACO	DIAM (mm)	C.TOTAL (m)	PESO (kg)
CA60	8,0	568,7	224,6
CA80	8,0	33,3	13,4
CA60	8,0	546,9	218,2
PESO TOTAL			446,2

Volume de concreto (C-25) = 6,84 m³
CA50 224,6 Área de forma = 113,84 m²
CA60 84,2

Relação do aço

ACO	N	DIAM (mm)	QUANT. (Barra)	UNIT. (kg)	C.TOTAL (m)	PESO (kg)
CA60	1	5,0	342	100	34200	3420
CA60	2	5,0	27	80	2160	216
CA60	3	5,0	158	116	18328	1832,8
CA60	4	8,0	627	1854	11598	1159,8
CA60	5	8,0	623	352	5032	503,2
CA60	6	8,0	215	430	1728	172,8
CA60	7	8,0	1200	7200	8400	840
CA60	8	8,0	371	371	2968	296,8
CA60	9	8,0	2	198	198	19,8
CA60	10	8,0	2	998	1996	199,6
CA60	11	8,0	4	399	1596	159,6
CA60	12	8,0	4	193	772	77,2
CA60	13	8,0	4	224	224	22,4
CA60	14	8,0	1	182	182	18,2
CA60	15	8,0	2	819	1638	163,8
CA60	16	8,0	2	189	189	18,9
CA60	17	8,0	1	897	897	89,7
CA60	18	8,0	2	84	168	16,8
CA60	19	8,0	2	188	188	18,8
CA60	20	8,0	1	197	197	19,7
CA60	21	8,0	1	122	122	12,2
CA60	22	8,0	1	1092	2184	218,4
CA60	23	8,0	2	142	142	14,2
CA60	24	8,0	2	525	1050	105,0
CA60	25	8,0	2	125	125	12,5
CA60	26	8,0	1	160	160	16,0
CA60	27	8,0	1	190	190	19,0
CA60	28	8,0	4	190	760	76,0
CA60	29	8,0	4	190	760	76,0
CA60	30	8,0	1	198	198	19,8
CA60	31	8,0	2	198	396	39,6
CA60	32	8,0	14	623	8722	872,2
CA60	33	8,0	14	663	9282	928,2
CA60	34	8,0	2	193	386	38,6
CA60	35	8,0	2	221	442	44,2
CA60	36	8,0	2	780	1560	156,0
CA60	37	8,0	2	820	1640	164,0

PROJETO PADRÃO - FNDE

MUNICÍPIO - UF: _____

PROPRIETÁRIO: _____

ENDEREÇO: _____

PROPRIETÁRIO: _____

RESP. TÉCNICO: _____

CAU/CREA: _____

CAU/CREA: _____

CONSTRUÇÃO: _____

COBET - Coordenação Geral de Infraestrutura Educacional

ESCOLA 6 SALAS DE AULA

PROJETO DE ESTRUTURA

VIGAS NÍVEL 298,5 (BLOCO PEDAGÓGICO)

REVISÃO: _____

INDICAÇÃO: _____

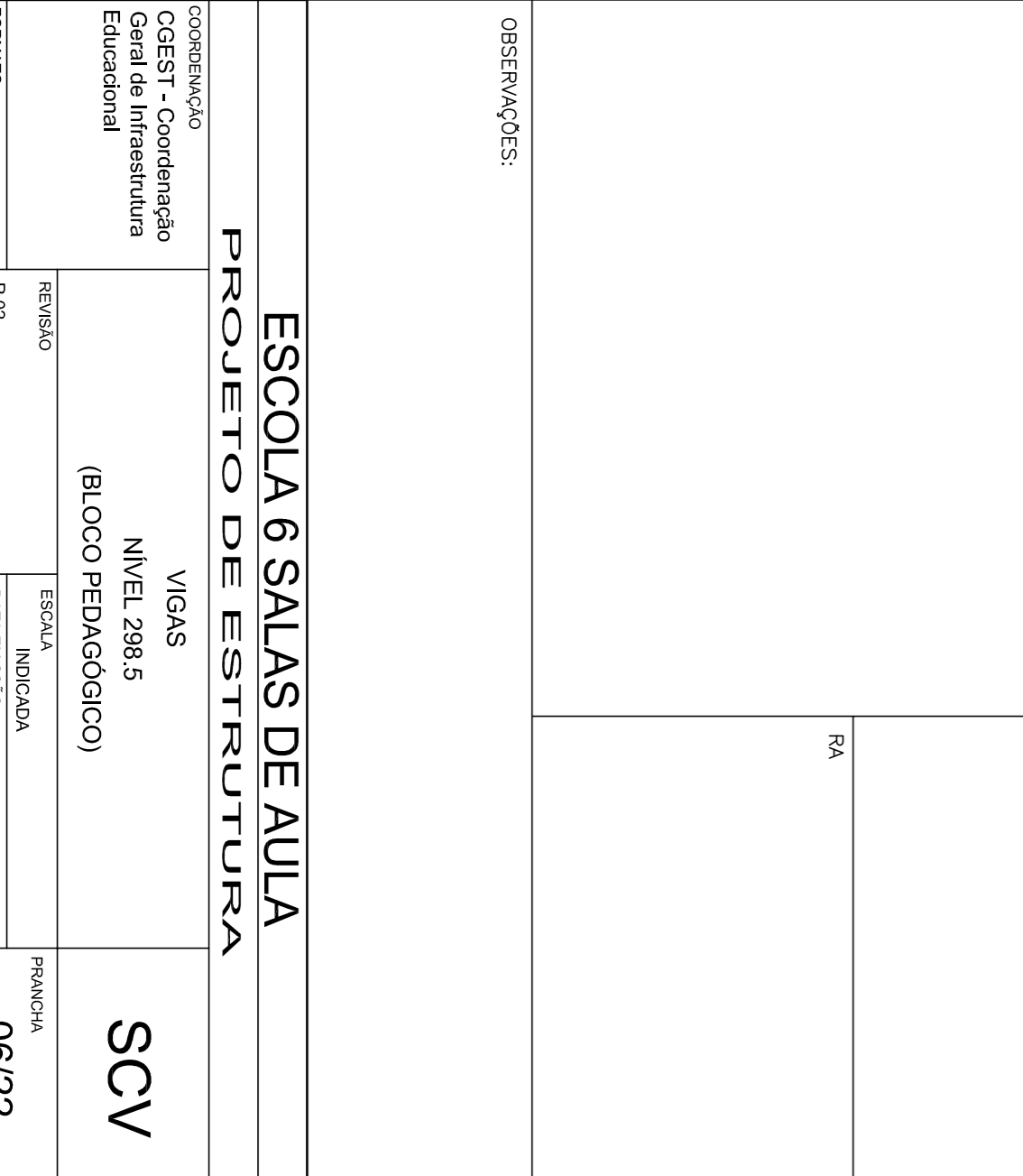
PRIMEIRA: _____

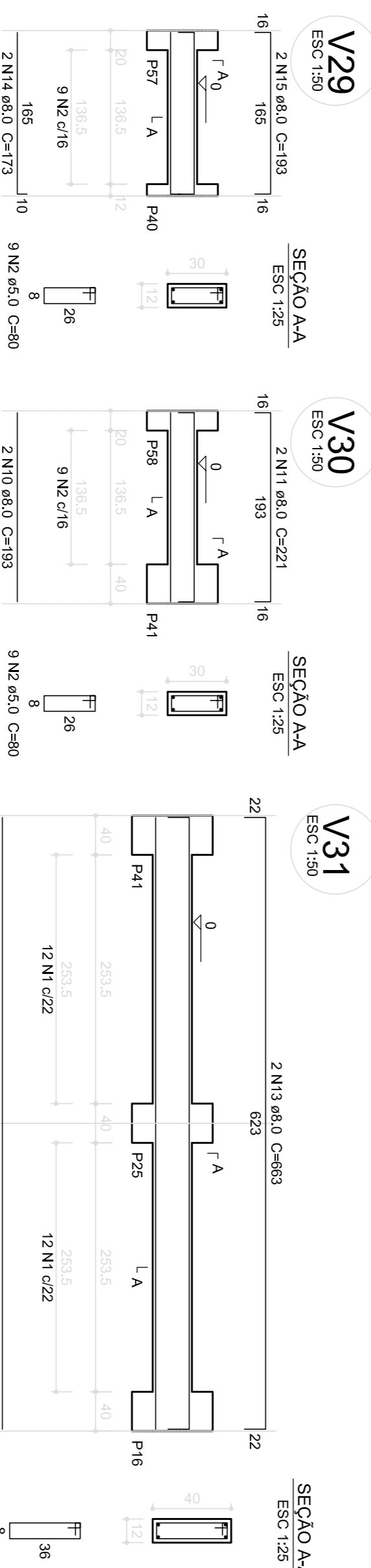
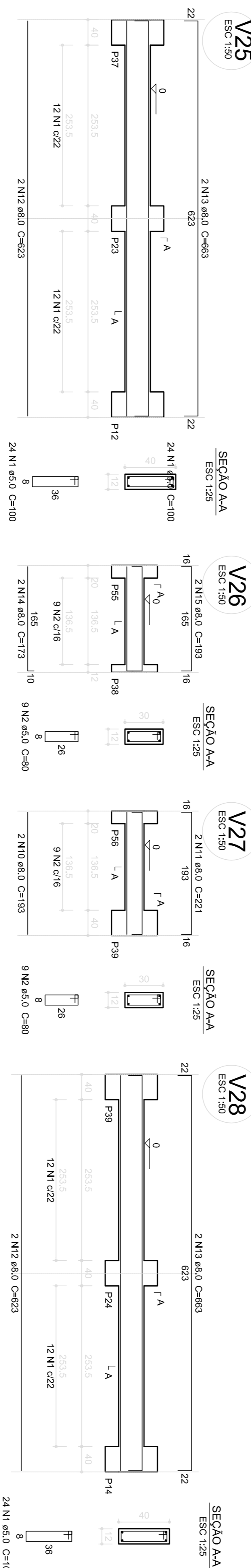
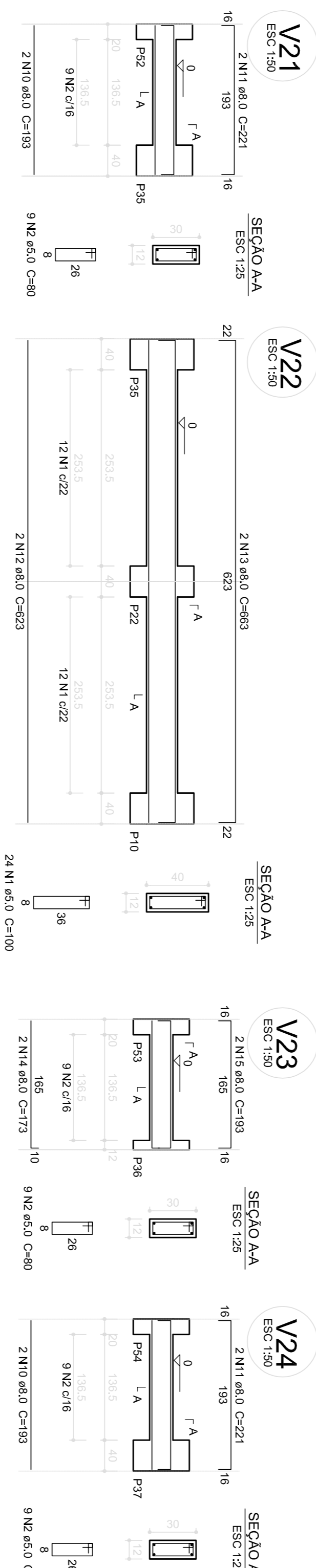
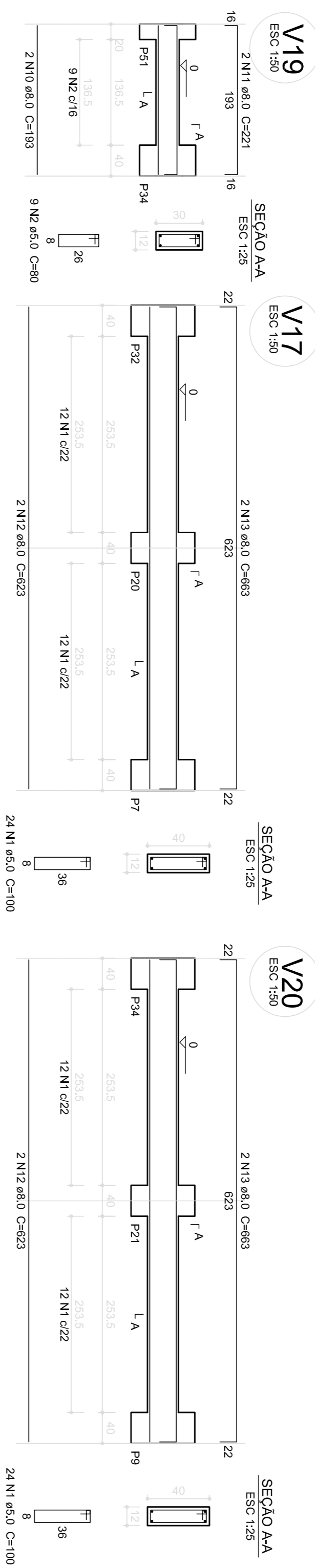
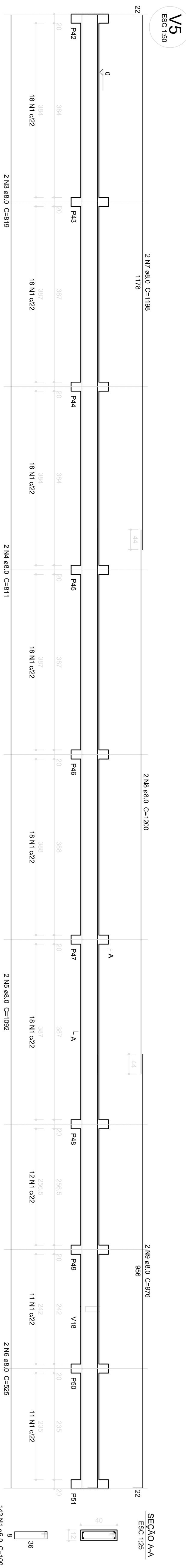
DATA EMISSÃO: _____

FEVEREIRO/2014

06/22

1 VIGAS NÍVEL 298,5
ESCALA: INDICADA





Relação do aço

ACO	N	DIAM (mm)	QUANT (Barra)	UNIT (kg)	C.TOTAL (cm)
CA80	1	5,0	286	100	28600
CA80	2	5,0	72	89	6438
CA80	3	8,0	2	819	1638
CA80	4	8,0	2	819	1638
CA80	5	8,0	2	1092	2184
CA80	6	8,0	2	625	1050
CA80	7	8,0	2	1198	2396
CA80	8	8,0	2	1200	2400
CA80	9	8,0	2	976	1852
CA80	10	8,0	2	819	1638
CA80	11	8,0	10	221	2210
CA80	12	8,0	12	623	7476
CA80	13	8,0	12	663	7956
CA80	14	8,0	6	173	1038
CA80	15	8,0	6	193	1176

Resumo do aço

ACO	DIAM (mm)	C.TOTAL (m)	PESO (kg)
CA80	8,0	350,1	136,3
CA80	5,0	343,0	52,9
PESO TOTAL			52,9

Volume de concreto (C-25) = 3,9 m³
Área da forma = 75,23 m²

1 VIGAS NÍVEL 000
ESCALA: INDICADA

FNDE
Fundo Nacional de Educação

Ministério da Educação

GOVERNO FEDERAL

PROJETO PADRÃO - FNDE

MUNICÍPIO - UF:	
PROPRIETÁRIO:	
ENDEREÇO:	
PROPRIETÁRIO:	
RESP. TÉCNICO:	

D/LFO

CAU / CREIA

COSENCIAÇÃO

COGET - Coordenação Geral de Infraestrutura Educacional

VIGAS

NÍVEL 000
(BLOCO PEDAGÓGICO)

SCV

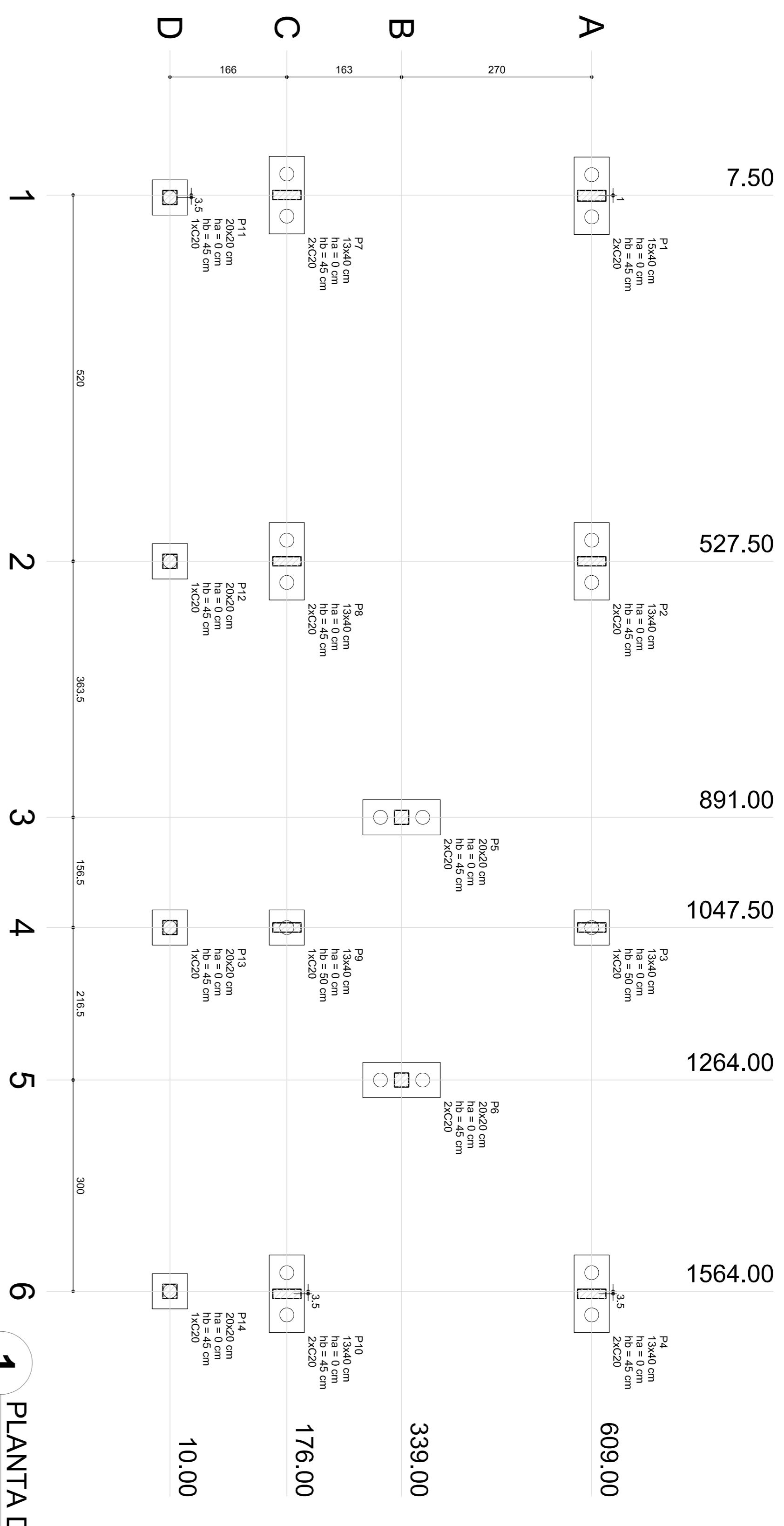
FORMULÁRIO AI (04/2024)

REVISÃO R-02

ESCALA INDICADA

DATA EMISSÃO FEVEREIRO/2024

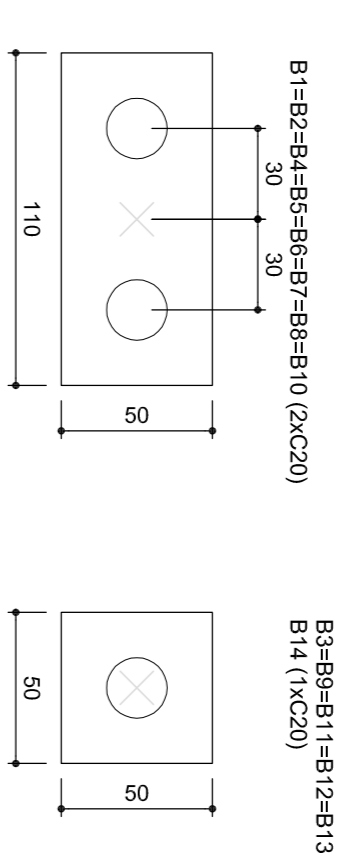
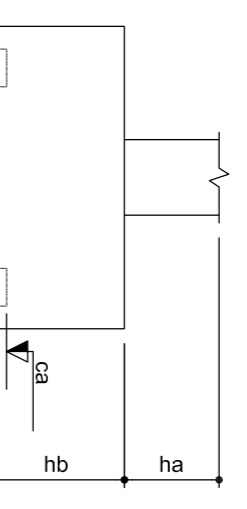
PRONACIA **04/22**



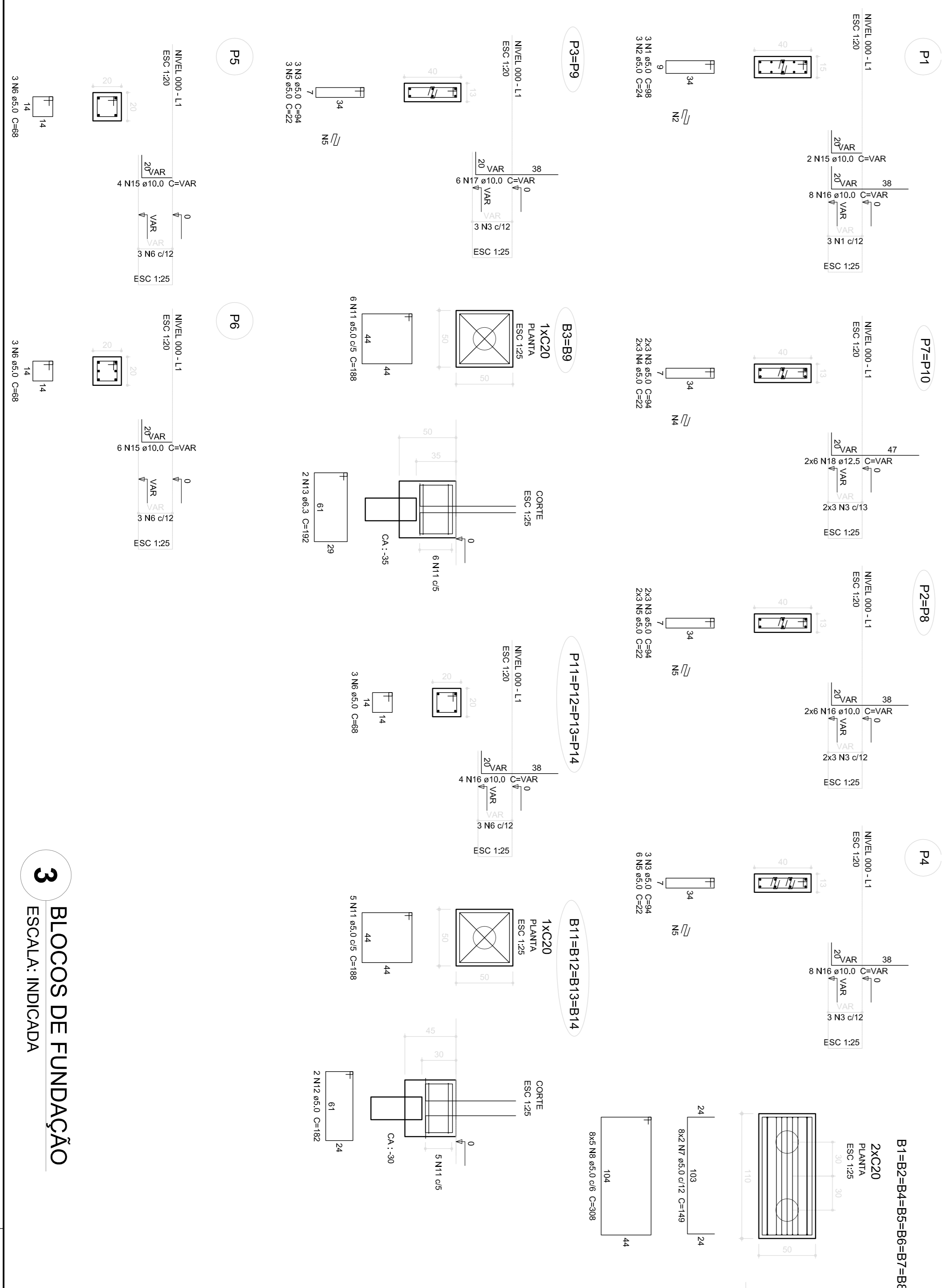
1 PLANTA DE LOCAÇÃO
ESCALA 1/50

Nome	Seção (cm)	X (cm)	Y (cm)	Fundação				Carga Min. (kgf)	Carga Max. (kgf)	Lado B (cm)	Lado H (cm)	hd / ha (cm)	ht / hb (cm)	ne	Bloco	
				ca (cm)	Base (cm)											
P1	15x40	820	609,00	7400	1000	110	50	45	2	C20	-30					
P2	13x40	527,50	609,00	7300	1250	110	50	45	2	C20	-30					
P3	13x40	1697,50	609,00	7300	1320	110	50	45	2	C20	-30					
P4	13x40	1697,50	609,00	7300	1550	110	50	45	2	C20	-30					
P5	20x20	1294,00	339,00	3000	2000	110	50	45	2	C20	-30					
P6	20x20	1294,00	339,00	3000	2900	110	50	45	2	C20	-30					
P7	13x40	7,50	176,00	8400	2000	110	50	45	2	C20	-30					
P8	13x40	527,50	176,00	14300	14300	110	50	45	2	C20	-30					
P9	13x40	1047,50	176,00	14300	14300	110	50	45	2	C20	-30					
P10	13x40	1597,50	176,00	8200	7800	110	50	45	2	C20	-30					
P11	20x20	527,50	10,00	2500	2500	50	50	45	1	C20	-30					
P12	20x20	527,50	10,00	5900	5900	50	50	45	1	C20	-30					
P13	20x20	1047,50	10,00	5900	5900	50	50	45	1	C20	-30					
P14	20x20	1594,00	10,00	3000	2800	50	50	45	1	C20	-30					

Estradas	
Nome	Quantidade
C20	22



2 LEGENDA DOS BLOCOS
ESCALA 1/25



Relatório do aço

ACO	N	DIAM (mm)	QUANT (Baras)	UNIT (cm)	C.TOTAL (cm)
CA80	1	5,0	3	98	294
CA80	2	5,0	3	54	162
CA80	3	5,0	21	54	1134
CA80	4	5,0	6	22	132
CA80	5	5,0	18	22	396
CA80	6	5,0	18	68	1224
CA80	7	5,0	16	149	2384
CA80	8	5,0	40	308	12320
CA80	9	5,0	40	148	5920
CA80	10	5,0	40	148	5920
CA80	11	5,0	32	188	6016
CA80	12	5,0	8	182	1456
CA80	13	6,3	4	192	768
CA80	14	8,0	40	147	5880
CA80	15	10,0	42	140	5880
CA80	16	10,0	42	100	4200
CA80	17	10,0	12	100	1200
CA80	18	12,5	12	VAR	VAR

Resumo do aço

ACO	DIAM (mm)	C.TOTAL (m)	PESO (kg)
CA80	6,3	7,7	1,9
CA80	8,0	58,8	23,2
CA80	10,0	54,2	33,4
CA80	12,5	11,3	10,9
CA80	14,0	37,9	50,0
CA80	50,0		
CA80	50,0		

Valor de concreto (C-25) = 2,78 m³
Área da forma = 21,22 m²

PROJETO PADRÃO - FND

MUNICÍPIO - UF: _____

PROPRIETÁRIO: _____

ENDEREÇO: _____

PROPRIETÁRIO: _____

RESP. TÉCNICO: _____

CAU/CREA: _____

DIFEO: _____

CAU/CREA: _____

OBSERVAÇÕES: _____

ESCOLA 6 SALAS DE AULA
PROJETO DE ESTRUTURA

COORDENADOR: _____

CEBET - Coordenação Geral de Infraestrutura Educacional

LOCALIZAÇÃO DA OBRA: _____

BLOCOS DE FUNDAÇÃO (BLOCO ADMINISTRATIVO)

ESCALA: _____

INDICAÇÃO: _____

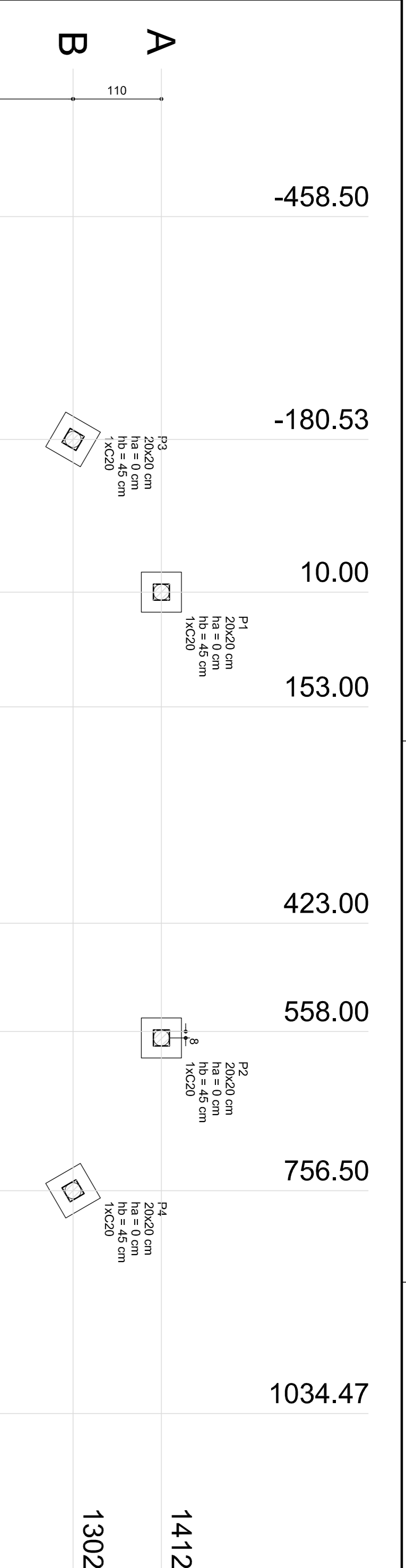
DATA EMISSÃO: _____

FEVEREIRO/2014

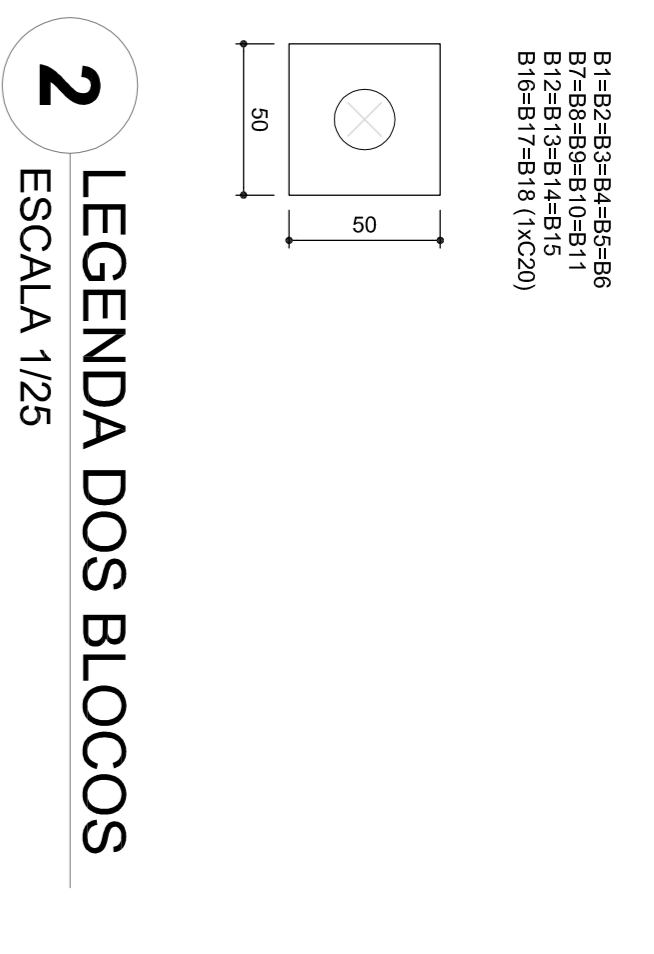
PRONÓIA: _____

08/22

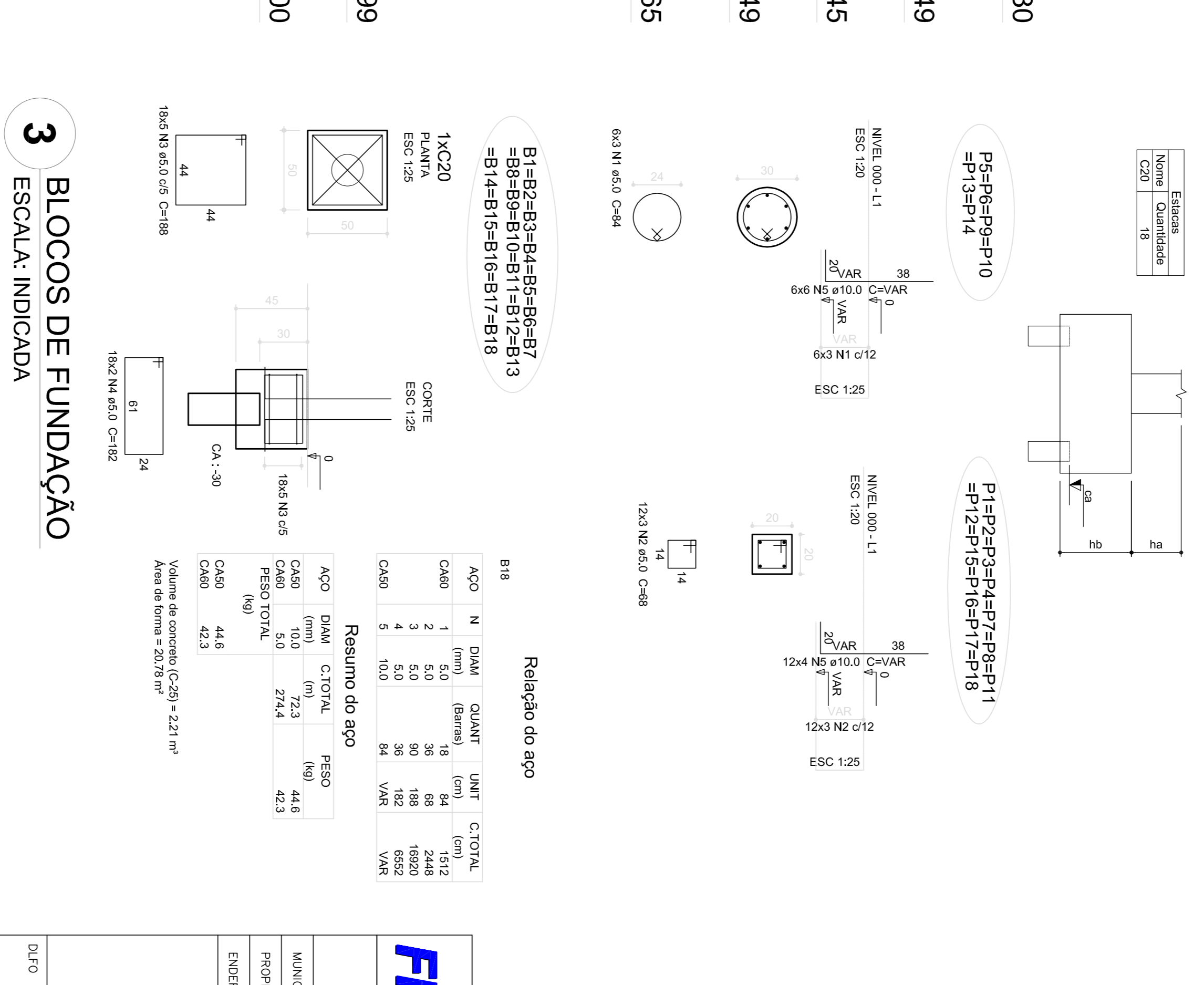
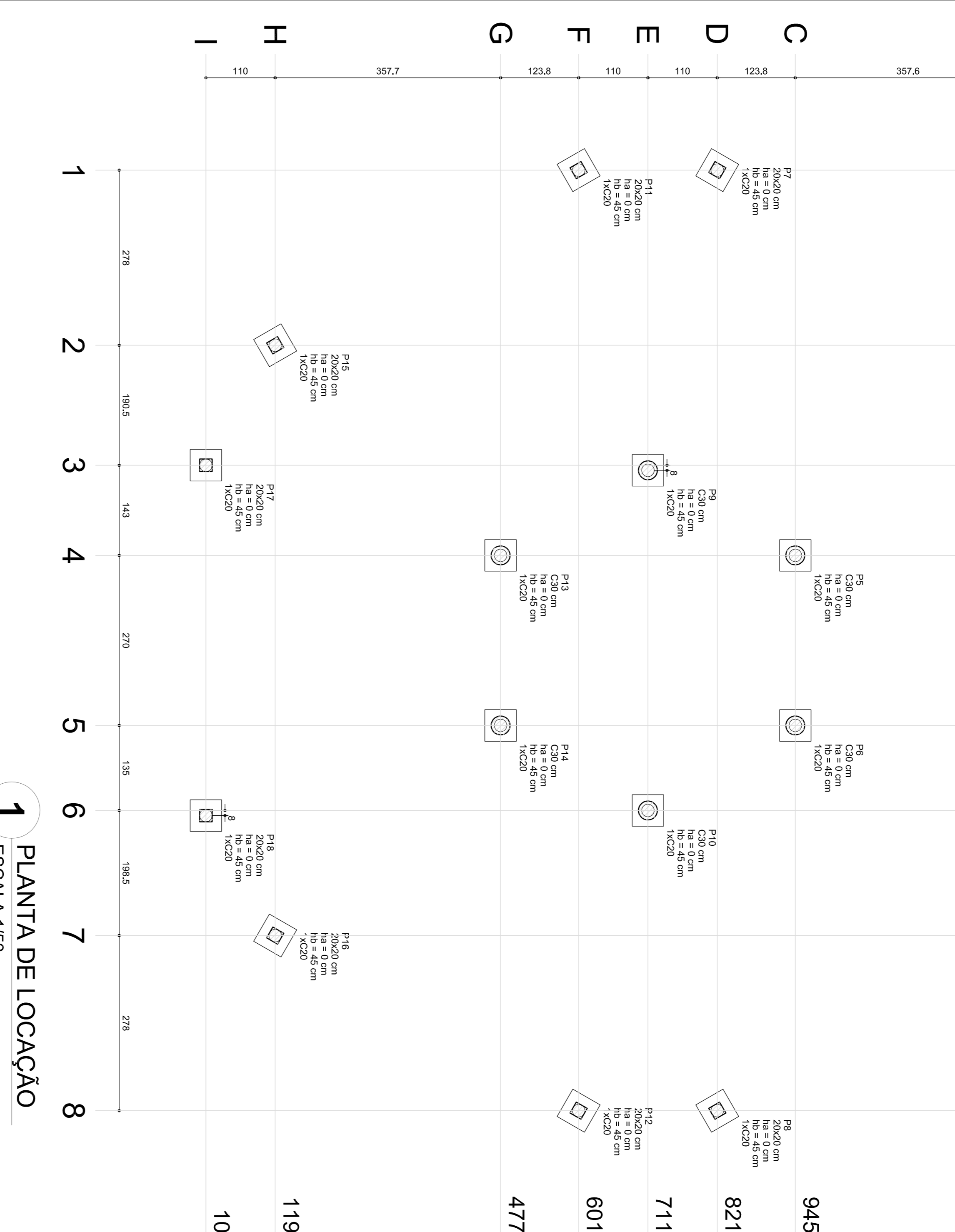
3 BLOCOS DE FUNDAÇÃO
ESCALA: INDICADA



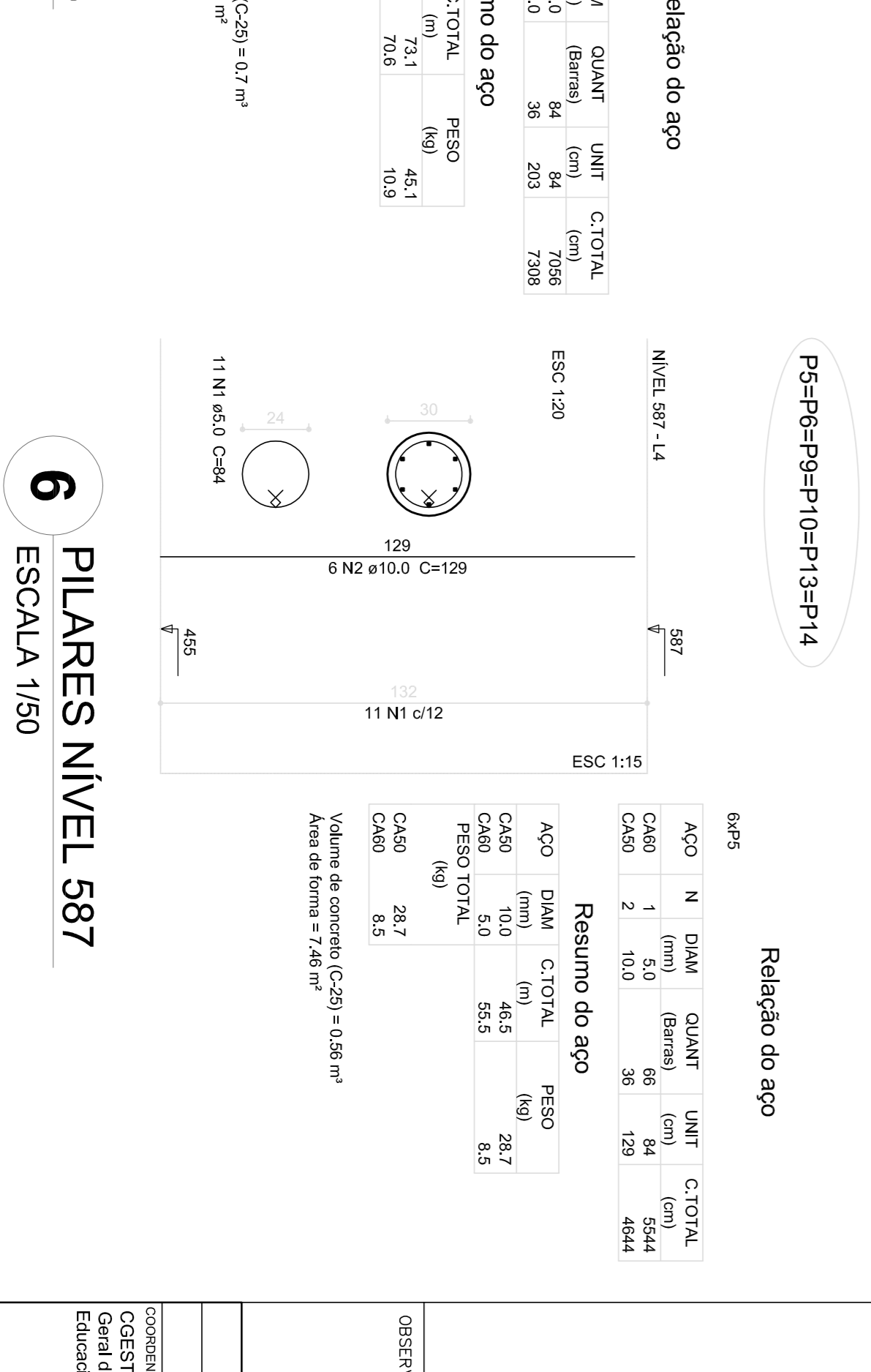
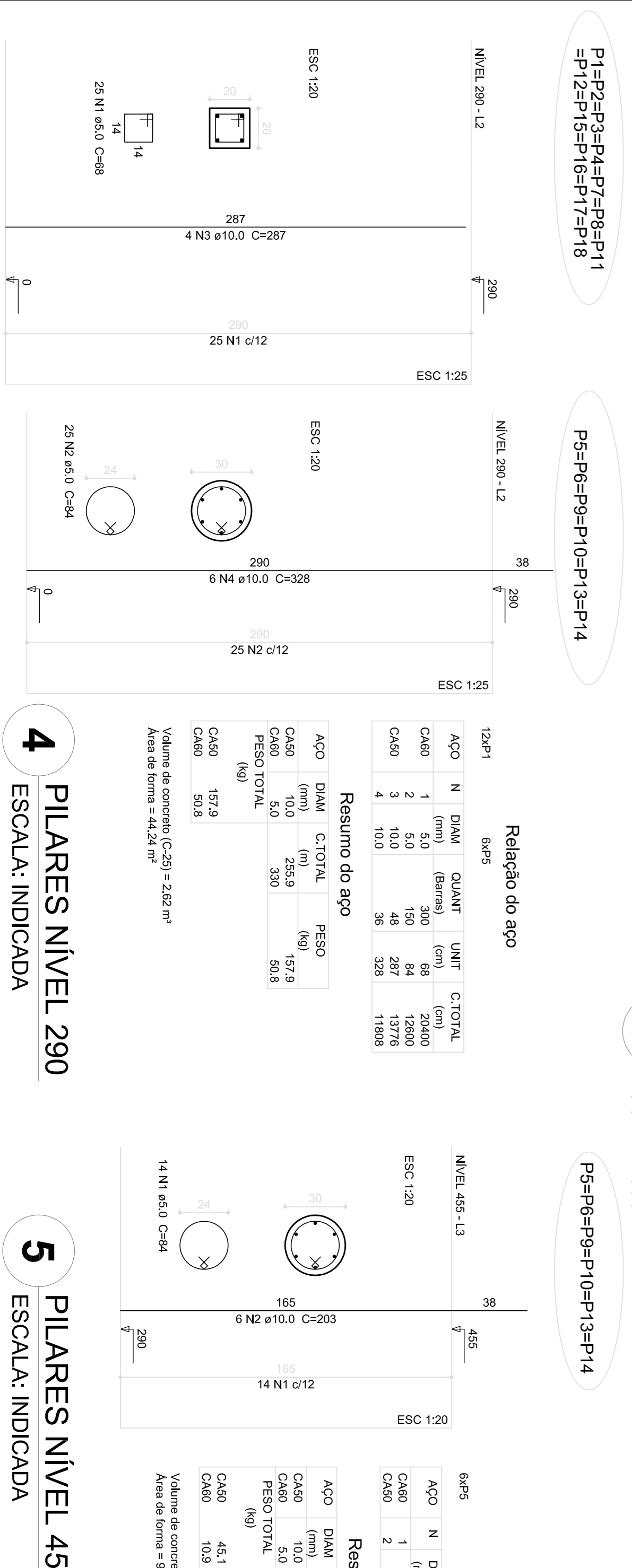
Nome	Seção	X (cm)	Y (cm)	Carga Max. (kg)	Carga Min. (kg)	Lado B (cm)	Lado H (cm)	Nº Ha	h1/hb	ne	Etiqueta	ca	Base tub.
P1	20x20	1412.95	110	3100	3000	50	45	1	45	1	C20	-30	
P2	20x20	565.95	1412.95	3100	3000	50	45	1	45	1	C20	-30	
P3	20x20	-180.53	1302.94	3100	3000	50	45	1	45	1	C20	-30	
P4	20x20	756.50	1302.94	3100	3000	50	45	1	45	1	C20	-30	
P5	C30	153.00	1302.94	4800	4700	50	45	1	45	1	C20	-30	
P6	C30	423.00	945.30	4800	4700	50	45	1	45	1	C20	-30	
P7	20x20	-458.50	821.49	3100	3000	50	45	1	45	1	C20	-30	
P8	20x20	1034.47	821.49	3100	3000	50	45	1	45	1	C20	-30	
P9	C30	153.00	821.49	4800	4700	50	45	1	45	1	C20	-30	
P10	C30	423.00	477.65	4800	4700	50	45	1	45	1	C20	-30	
P11	20x20	-458.50	601.49	3100	3000	50	45	1	45	1	C20	-30	
P12	20x20	1034.47	601.49	3100	3000	50	45	1	45	1	C20	-30	
P13	C30	153.00	601.49	4800	4700	50	45	1	45	1	C20	-30	
P14	C30	423.00	119.99	4800	4700	50	45	1	45	1	C20	-30	
P15	20x20	-180.53	119.99	3100	3000	50	45	1	45	1	C20	-30	
P16	20x20	756.50	119.99	3100	3000	50	45	1	45	1	C20	-30	
P17	20x20	1034.47	119.99	3100	3000	50	45	1	45	1	C20	-30	
P18	20x20	565.95	1034.47	3100	3000	50	45	1	45	1	C20	-30	



2 LEGENDA DOS BLOCOS
ESCALA 1/25



Relação do aço	Resumo do aço
<p>B18</p> <p>ACO N DIAM C.TOTAL QUANT. UNIT. C.TOTAL</p> <p>CA60 1 5.0 (mm) 18 84 1512</p> <p>CA60 2 5.0 (mm) 36 88 2448</p> <p>CA60 3 5.0 (mm) 90 188 18920</p> <p>CA60 4 5.0 (mm) 36 182 632</p> <p>CA60 5 10.0 (mm) 64 162 6528</p> <p>Peso 44.6</p> <p>Volume de concreto (C-25) = 2.21 m³</p> <p>Área de forma = 20.78 m²</p>	<p>B18</p> <p>ACO N DIAM C.TOTAL QUANT. UNIT. C.TOTAL</p> <p>CA60 1 5.0 (mm) 18 84 1512</p> <p>CA60 2 5.0 (mm) 36 88 2448</p> <p>CA60 3 5.0 (mm) 90 188 18920</p> <p>CA60 4 5.0 (mm) 36 182 632</p> <p>CA60 5 10.0 (mm) 64 162 6528</p> <p>Peso 44.6</p> <p>Volume de concreto (C-25) = 2.21 m³</p> <p>Área de forma = 20.78 m²</p>



Relação do aço	Resumo do aço
<p>6xP5</p> <p>ACO N DIAM C.TOTAL QUANT. UNIT. C.TOTAL</p> <p>CA60 1 5.0 (mm) 18 84 1512</p> <p>CA60 2 5.0 (mm) 36 88 2448</p> <p>CA60 3 5.0 (mm) 90 188 18920</p> <p>CA60 4 5.0 (mm) 36 182 632</p> <p>CA60 5 10.0 (mm) 64 162 6528</p> <p>Peso 44.6</p> <p>Volume de concreto (C-25) = 2.21 m³</p> <p>Área de forma = 20.78 m²</p>	<p>6xP5</p> <p>ACO N DIAM C.TOTAL QUANT. UNIT. C.TOTAL</p> <p>CA60 1 5.0 (mm) 18 84 1512</p> <p>CA60 2 5.0 (mm) 36 88 2448</p> <p>CA60 3 5.0 (mm) 90 188 18920</p> <p>CA60 4 5.0 (mm) 36 182 632</p> <p>CA60 5 10.0 (mm) 64 162 6528</p> <p>Peso 44.6</p> <p>Volume de concreto (C-25) = 2.21 m³</p> <p>Área de forma = 20.78 m²</p>

1 PLANTA DE LOCAÇÃO
ESCALA 1/50

4 PILARES NÍVEL 290
ESCALA: INDICADA

5 PILARES NÍVEL 455
ESCALA: INDICADA

6 PILARES NÍVEL 587
ESCALA 1/50

PROJETO PADRÃO - FNDE

Ministério da Educação

BRASIL

GOVERNO FEDERAL

PAÍS RICO E PAÍS SEM POBREZA

MUNICÍPIO - UF: _____

PROPRIETÁRIO: _____

ENDEREÇO: _____

PROPRIETÁRIO _____

RESP. TÉCNICO _____

CAU / CREIA _____

D.L.F.O _____

CAU / CREIA _____

RA _____

COSEQUENÇA: _____

COGEST - Coordenação Geral de Infraestrutura Educacional

ESCOLA: _____

INDICAÇÃO: _____

DATA EMISSÃO: _____

FEVEREIRO/2014

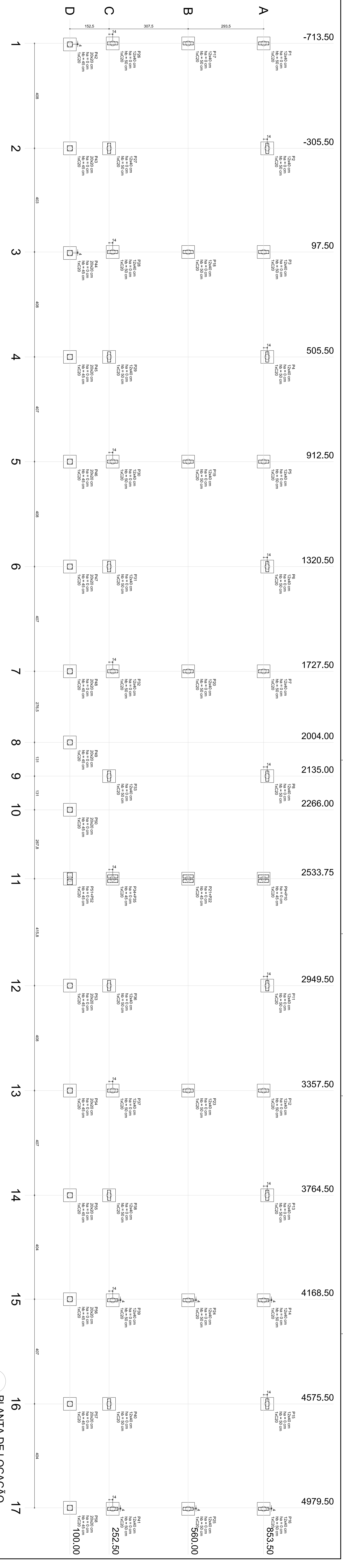
PROJETO DE ESTRUTURA

LOCALIZAÇÃO DA OBRA / BLOCOS DE FUNDAÇÃO

PILARES NÍVEIS 290, 455 E 587 (PÁTIO COBERTO)

FRANCA

18/22

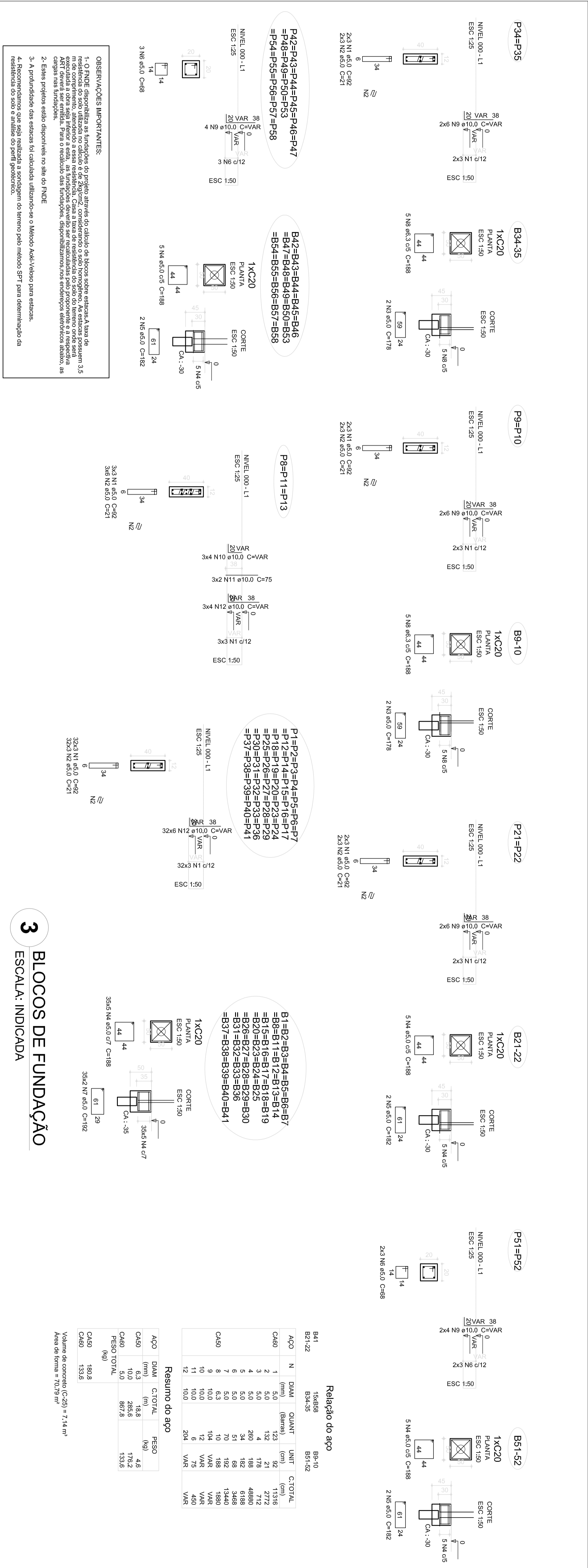


1 PLANTA DE LOCAÇÃO
ESCALA 1/50

Nome	Seção	X	Y	Comp. Max.		Lado B		Lado A	Dimensões		Esp.	Reforço	Barras Us.
				(cm)	(cm)	(cm)	(cm)		(mm)	(mm)			
P1	12x40	-308.50	8872.20	6000	7700	50	50	0	0	1	C20	-35	



2 LEGENDA DOS BLOCOS
ESCALA 1/25



3 BLOCOS DE FUNDAÇÃO
ESCALA: INDICADA

Resumo do aço

Barr.	QTD	DIA	Compr.	Vol. Aço	Vol. Concr.
B1-1/22	1	20	3.14	0.003	0.003

PROJETO PADRÃO - FNDE

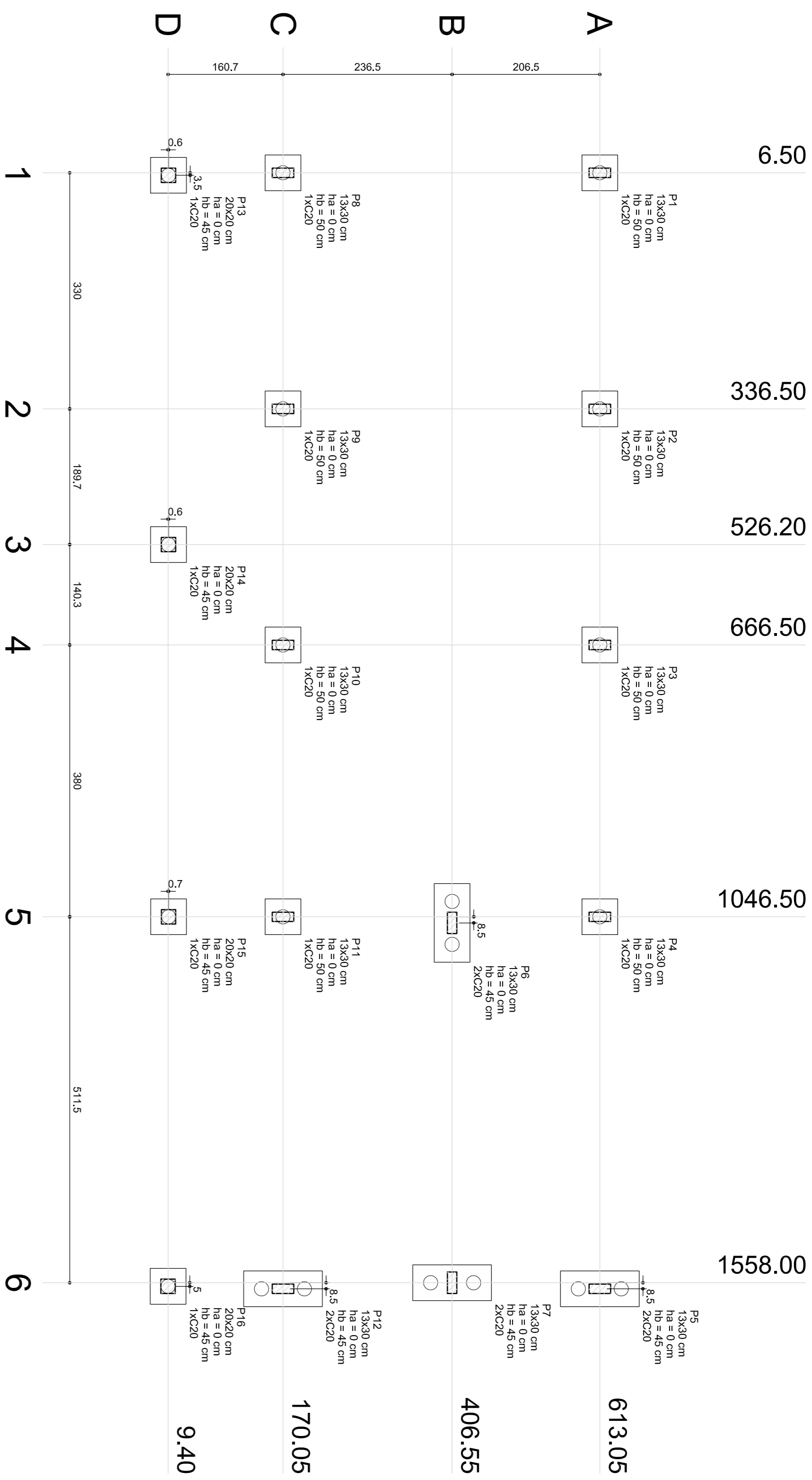
Ministério da Educação - **BRS**

ESCOLA 6 SALAS DE AULA
BLOCOS DE FUNDAÇÃO
(BLOCO PEDAGÓGICO)

SFN

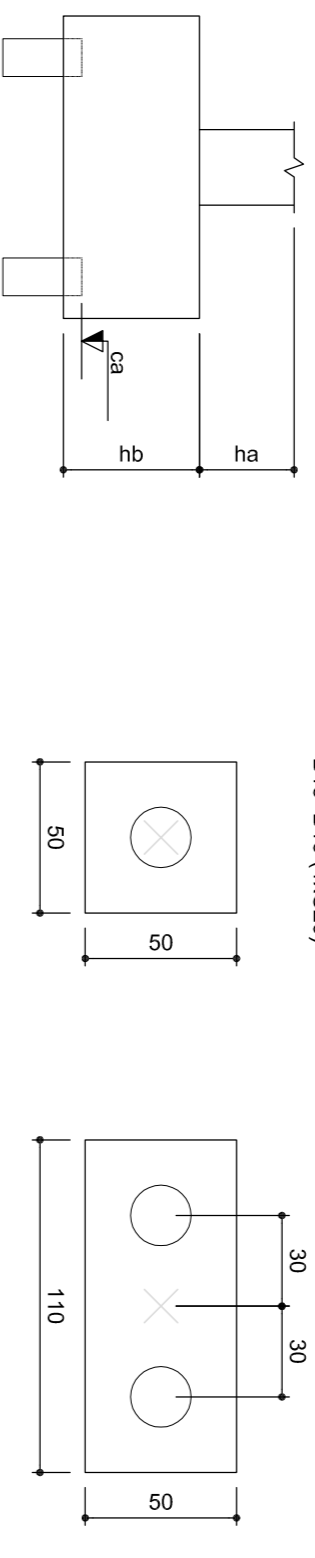
01/22



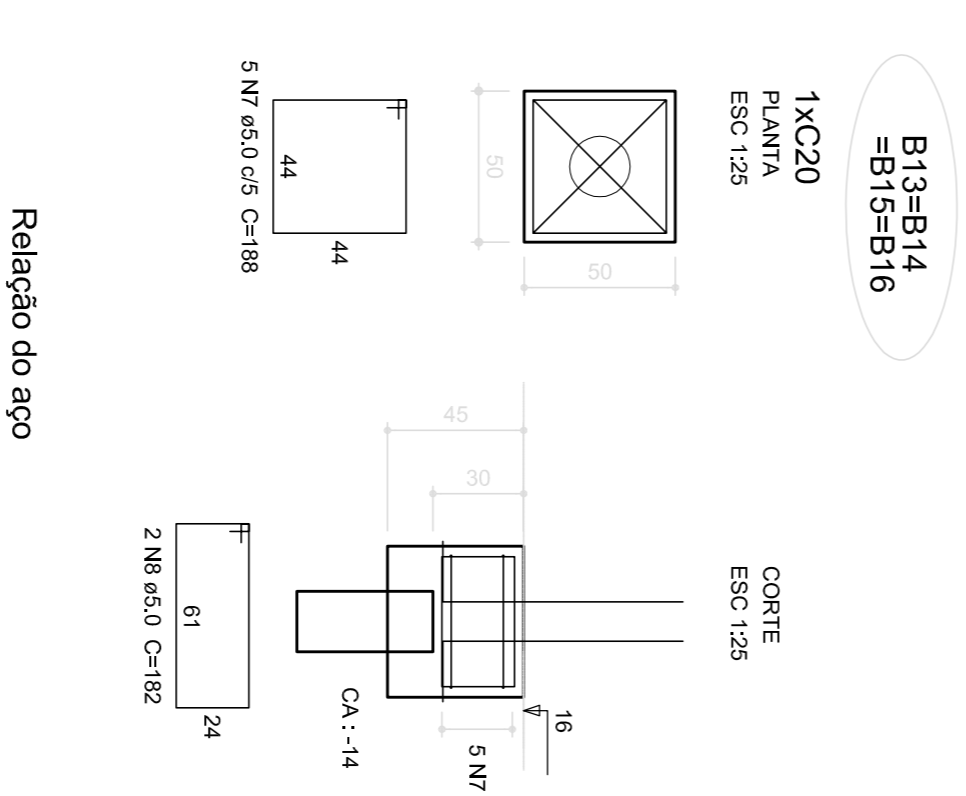
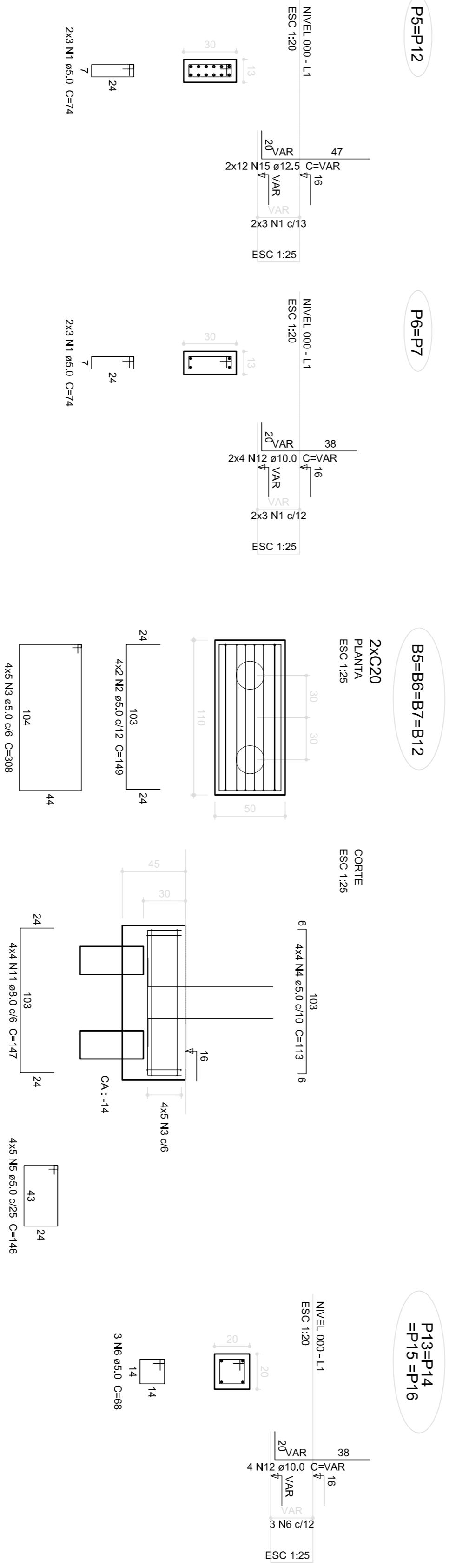


1 PLANTA DE LOCAÇÃO ESCALA 1/50

2 LEGENDA DOS BLOCOS ESCALA 1/25

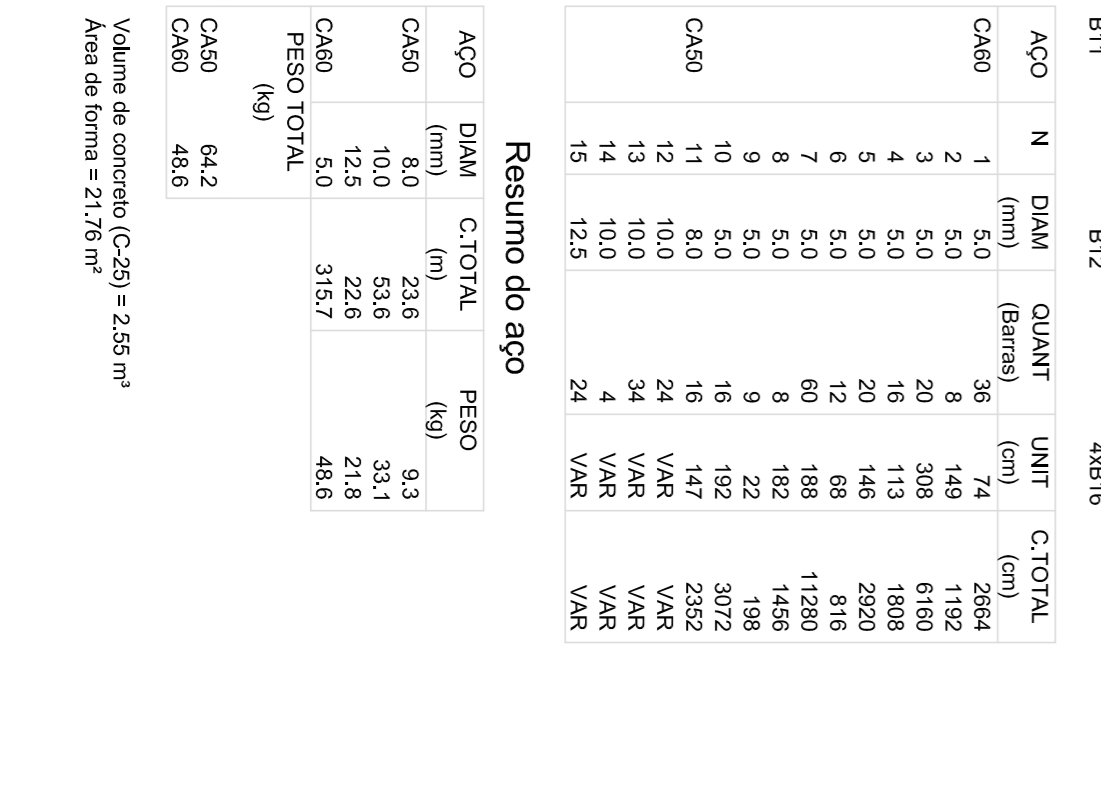
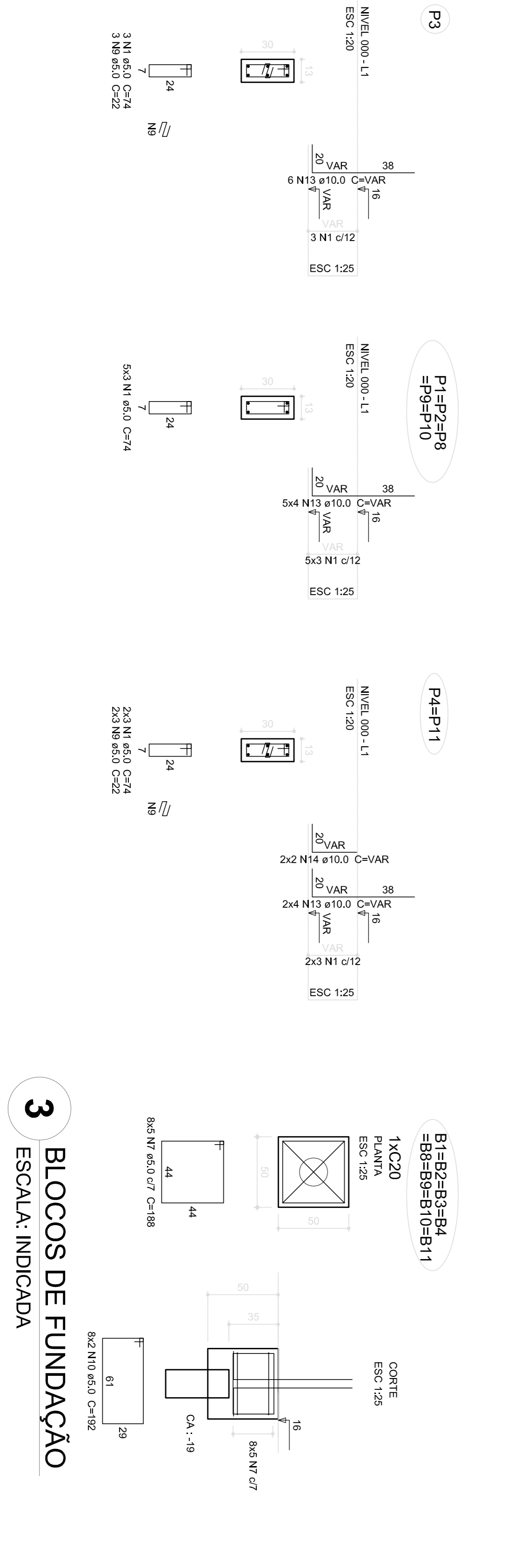


Nome	Seção	X (cm)	Y (cm)	h _a (cm)	h _b (cm)	Carga Max. (kg)	Carga Min. (kg)	Lado B (cm)	Lado H (cm)	h ₁ (cm)	h ₂ (cm)	ne	Escada (cm)	ca	Base (cm)	h ₃ (cm)
P1	13x30	336.50	613.05	7200	613.05	7200	6700	50	50	0	0	1	C20	-19		
P2	13x30	336.50	613.05	7000	613.05	7000	6600	50	50	0	0	1	C20	-19		
P3	13x30	336.50	613.05	6800	613.05	7000	6600	50	50	0	0	1	C20	-19		
P4	13x30	1046.50	613.05	4100	613.05	4100	3900	110	50	0	0	45	2	C20	-14	
P5	13x30	1046.50	613.05	4100	613.05	4100	3900	110	50	0	0	45	2	C20	-14	
P6	13x30	1046.50	613.05	4100	613.05	4100	3900	110	50	0	0	45	2	C20	-14	
P7	13x30	1046.50	613.05	4100	613.05	4100	3900	110	50	0	0	45	2	C20	-14	
P8	13x30	1046.50	613.05	4100	613.05	4100	3900	110	50	0	0	45	2	C20	-14	
P9	13x30	1046.50	613.05	4100	613.05	4100	3900	110	50	0	0	45	2	C20	-14	
P10	13x30	1046.50	613.05	4100	613.05	4100	3900	110	50	0	0	45	2	C20	-14	
P11	13x30	1046.50	613.05	4100	613.05	4100	3900	110	50	0	0	45	2	C20	-14	
P12	13x30	1046.50	613.05	4100	613.05	4100	3900	110	50	0	0	45	2	C20	-14	
P13	20x20	2046.50	1046.50	4400	1046.50	4400	4100	50	50	0	0	45	1	C20	-14	
P14	20x20	2046.50	1046.50	4400	1046.50	4400	4100	50	50	0	0	45	1	C20	-14	
P15	20x20	2046.50	1046.50	4400	1046.50	4400	4100	50	50	0	0	45	1	C20	-14	
P16	20x20	2046.50	1046.50	4400	1046.50	4400	4100	50	50	0	0	45	1	C20	-14	



Relação do aço

ACO	N	DIAM. (mm)	QUANT. (Barras)	UNID.	C.TOTAL (cm)	PESO (kg)
CA60	1	5.0	36	74	2684	9.3
CA60	2	5.0	8	149	1192	33.1
CA60	3	5.0	20	308	6160	21.7
CA60	4	5.0	20	148	2896	25.7
CA60	5	5.0	20	148	2896	25.7
CA60	6	5.0	12	88	816	18.9
CA60	7	5.0	60	188	11280	81.6
CA60	8	5.0	8	182	1456	41.8
CA60	9	5.0	9	22	198	30.2
CA60	10	5.0	16	192	3072	87.3
CA60	11	5.0	24	192	3072	87.3
CA60	12	10.0	24	VAR	VAR	VAR
CA60	13	10.0	34	VAR	VAR	VAR
CA60	14	10.0	4	VAR	VAR	VAR
CA60	15	12.5	24	VAR	VAR	VAR



Resumo do aço

ACO	DIAM. (mm)	C.TOTAL (m)	PESO (kg)
CA60	8.0	23.6	9.3
CA60	10.0	53.6	33.1
CA60	5.0	15.0	21.7
CA60	5.0	315.7	48.6
CA60	64.2		
CA60	48.6		

Valor de concreto (C-25) = 255 m³
Área da forma = 21,76 m²

FNDE Fundo Nacional de Educação
Ministério da Educação

BRASIL GOVERNO FEDERAL
PAÍS RICO E PAÍS SEM POBREZA

PROJETO PADRÃO - FNDE

MUNICÍPIO - UF:
PROPRIETÁRIO:
ENDEREÇO:
PROPRIETÁRIO:
RESP. TÉCNICO: CAU/CREA
DLFO: CAU/CREA

COOPERAÇÃO: COGEST - Coordenação Geral de Infraestrutura Educacional

LOCALIZAÇÃO DA OBRA: ESCOLA INDICADA
BLOCOS DE FUNDAÇÃO (BLOCO DE SERVIÇO)

REVISÃO: R02
DATA EMISSÃO: FEVEREIRO/2014

PRONONIA: 13/22

3 BLOCOS DE FUNDAÇÃO ESCALA: INDICADA



CREA-DF

CONSELHO REGIONAL DE ENGENHARIA, ARQUITETURA E AGRONOMIA DO DISTRITO FEDERAL

ANOTAÇÃO DE RESPONSABILIDADE TÉCNICA - ART

Registro de Contrato sob a forma de Anotação de Responsabilidade Técnica - Lei Federal nº 6.496/77



RESPONSÁVEL TÉCNICO CONTRATADO

2. Nome do Profissional: MARCELO TOMAZZO LUISA		3. Título(s) Profissional(es) (nº(s)): 21100	4. Cód. de Registro: DF 8 3420
5. CPF: 473.847.271-20	6. Endereço do Profissional: SGN 215 BL G APTU 214		7. Número do Contrato: <input type="checkbox"/>
8. Cidade/RP: BRASILIA / DF	9. CEP: 70 674-060	10. Telefone: (011) 234 6411	11. E-mail: MLOO@CORRETADEY DONLBR
12. Nome da empresa contratada:		13. Nº Registro/Voto CREA-DF:	14. Telefone:

CONTRATANTE

16. Nome do contratante (razão social ou pessoa física): PLANJ BRANCO 011		18. CNPJ: 03.723.328/001-70	19. CEP: 70.150-000	20. Telefone: (011) 318.2885
17. Endereço para correspondência: VIA N. LESTE - PAVILÃO DE METAS		21. Cidade/RP: BRASILIA / DF	22. CEC: 03.723.328/001-70	23. Telefone: (011) 318.2882
24. Nome do proprietário da obra/serviço: PLANJ BRANCO 1				

DESCRIÇÃO DA OBRA OU SERVIÇO CONTRATADO

24. Tipo de registro de ART: <input checked="" type="checkbox"/> Normal <input type="checkbox"/> Complementação <input type="checkbox"/> Retificação <input type="checkbox"/> Regularização		25. Características da ART: <input checked="" type="checkbox"/> Projeto <input type="checkbox"/> Obra <input type="checkbox"/> Serviço <input type="checkbox"/> Corrigenda		26. Participação: <input checked="" type="checkbox"/> Individual <input type="checkbox"/> Equipe		27. Vínculo do Profissional: <input checked="" type="checkbox"/> Estímulo <input type="checkbox"/> Encomenda <input type="checkbox"/> Selo <input type="checkbox"/> Obra Projeto		28. Situação da obra/serviço: <input type="checkbox"/> Não iniciada <input type="checkbox"/> Iniciada <input checked="" type="checkbox"/> Concluída	
29. Endereço da obra ou serviço: DIVERSOS - PROJETO PILOTO				30. Cidade/RP: BRASILIA / DF		31. Valor das honorárias: R\$ 2.100,00		32. Preço de contratação: 1 MES	
33. CEP: 70100-000		34. Telefone: 0606/2000		35. Valor da obra/serviço: R\$ 1,00		36. Área de implantação (m²): 0,00		37. Área total (m²): 320,00	

29. Objeto da obra ou serviço, descrição resumida e objetivo:
DESENVOLVIMENTO DE PROJETO DE ARQUITETURA PARA ESCOLAS DE NÚCLEOS URBANOS DE 4 SALAS
Digo. é válido apenas para a elaboração dos Projetos

DESCRIÇÃO DAS ATIVIDADES TÉCNICAS

42. Nível de Execução (mês):	43. Atividade Técnica (mês):	44. Classificação de At. Técnica (mês):	45. Quant.:	46. Un. Medida (mês):
1	61	ARQ02	1	37

47. Observações Complementares:
PROJETO DE ARQUITETURA PARA ESCOLAS EM NÚCLEOS URBANOS A SEREM IMPLANTADAS EM DIVERSAS REGIÕES DO PAÍS

48. Contato profissional com título e endereço da pessoa de contato da obra de ART (nº(s)):

EC0001 - INSTITUTO DOS ARQUITETOS DO BRASIL DEPARTAMENTO DE BRASILIA

PARA USO DO CREA-DF



ASSINATURAS

49. Declara-se responsável por este documento técnico: <i>[Assinatura]</i>	50. De acordo: <i>[Assinatura]</i>	51. De acordo: <i>[Assinatura]</i>
---	---------------------------------------	---------------------------------------

52. Local e data:
Brasília, DF, 10/11/2000

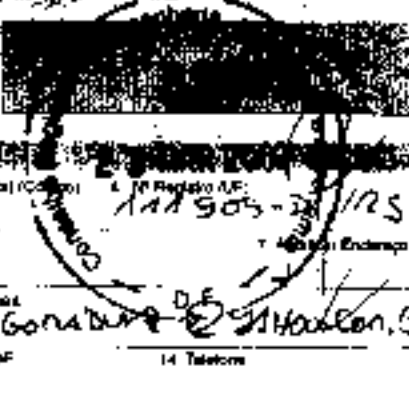
Engenheiro Civil CREA 54.310
Programa FUNDESCOP/PROFES/PROF
2ª VIA - OBRA / 3ª VIA - ÓRGÃO PÚBLICO / 4ª VIA - PROPRIETÁRIO

T.ºon. Administrativo

ESTE QUINHOTO DEVERÁ SER DESTACADO DO CREA-DF



CREA-DF
CONSELHO REGIONAL DE ENGENHARIA, ARQUITETURA E AGRONOMIA DO DISTRITO FEDERAL
ANOTAÇÃO DE RESPONSABILIDADE TÉCNICA - ART
 Registro de Contrato e sob a forma de Anotação de Responsabilidade Técnica Lei Federal nº 8.456/77



2 Nome do Profissional: **TIAGO LIPPOW RUDUMER** 3 Titulação Profissional (Código): 4 Registro A/R: **117905-2/RS**

5 N.º CPF: **95746633020** 8 Endereço do Profissional: **BLOCO R AD 217** 9 CEP: **70238-180** 10 Telefone: **3323 41 80** 11 E-mail: **TIAGORUDUMER@GMAIL.COM.BR**

12 Nome da empresa contratada: 13 N.º Registro no CREA DF: 14 Telefone:

15 Nome do contratante (Pessoa Física ou Jurídica): **MINISTÉRIO DA EDUCAÇÃO / FUND** 16 CPF/CNPJ: **000 378 257 0001 81**

17 Endereço para Correspondência: **SBS QUADRA 02 BLOCO F BRASÍLIA DF** 18 Cidade/UF: **BRASÍLIA DF** 19 CEP: **70070-979** 20 Telefone: **3966 5988**

21 Nome do Proprietário da Obra/Serviço: 22 CPF/CNPJ: 23 Telefone:

24 Tipo de Registro da ART: Normal Complementação Substituição Reajustamento

25 Característica da ART: Projeto Obra Serviço Cargo/Função

26 Participação: Individual Párea

27 Vínculo do Profissional: Autônomo Empregado Sócio Obra Própria

28 Situação da Obra/Serviço: Não Iniciado Iniciado Concluído

29 Endereço da Obra ou Serviço: **VÁRIOS ESTADOS DO BRASIL** 30 Cidade/UF: **VÁRIAS**

31 CEP: 32 Telefone: 33 Valor da Obra/Serviço: **854,24** 34 Valor dos Honorários: 35 Faixa de Referência: **60 DIAS**

36 Início das Atividades: **03/2007** 37 Nº Pagamentos: 38 Assinatura: 39 Área de Acreditação: 40 Anos totais: **854,24**

41 objeto da obra ou serviço, descreva contendo o conteúdo:
REVISÃO DE PROJETO PADRÃO ESPAÇO EDUCATIVO URBANO II COM OS SALAS DE AULA.

42 Nível de Atuação (cod)	43 Atividade Técnica (cod)	44 Classificação da At. Técnica (cod)	45 Custos	46 Un. Mensal (cod)	47 Nível de Atuação (cod)	48 Atividade Técnica (cod)	49 Classificação da At. Técnica (cod)	50 Custos	51 Un. Mensal (cod)
01	51	AO100	854,24	41					

41 Observações Complementares:
PROJETO DE ARQUITETURA E DETALHES REVISADOS COM BASE EM PROJETO PADRÃO A SER EXECUTADO EM VÁRIAS LOCALIDADES.

42 Endereços profissionais com direito a repasse da percentual de taxa de ART (código):
IAS

43 Assinatura do Profissional: *[Assinatura]* 44 Assinatura do Contratante: *[Assinatura]*

45 Assinatura do Profissional: *[Assinatura]* 46 Assinatura do Contratante: *[Assinatura]*

52 Declaro ser verídicas as informações acima: *[Assinatura]* 53 Assinatura: *[Assinatura]* 54 Assinatura: *[Assinatura]*

55 Local e data: **BRASÍLIA, 20/3/07**

56 Local e data: **BRASÍLIA, 20/3/07**

CREA-DF
 Conselho Regional de Engenharia, Arquitetura e Agronomia do Distrito Federal
 Rua... 27A
 Brasília - DF

ESTE DOCUMENTO DEVE SER REVISADO NO CREA-DF



CONFEA/CREA-PB

CONSELHO REGIONAL DE ENGENHARIA, ARQUITETURA E AGRONOMIA DA PARAIBA
Av. Dom Pedro I nº 60, Condição Postal PB - CEP: 58150-1 - FONE: (35) 324-2522 | E-Mail: informacao@crea.pb.org.br

Nº A.R.T.

1510000002838032545

ART - ANOTAÇÃO DE RESPONSABILIDADE TÉCNICA - Lei Federal nº 8.496/77

CONTRATADO

1 - TÍTULO DO PROFISSIONAL ENG. CIVIL	3 - NOME DO PROFISSIONAL MANOEL FERNANDO PEREIRA SANTOS	7 - CARTERA CREA/CREA 28200-PB
4 - ENDEREÇO PARA CORRESPONDÊNCIA R. VANDICK FILGUEIRAS 810	8 - BAIRRO TAMBAUZINHO	9 - UF PB
6 - CEP 58043-110	10 - E-MAIL	11 - PESSOA FÍSICA
5 - FONE (063) 224-9203		
11 - EMPRESA CONTRATADA	12 - REGISTRO NO CREA	
13 - ENDEREÇO PARA CORRESPONDÊNCIA	14 - BAIRRO	
15 - CÍDADA	16 - UF	17 - CEP
	PB	
	18 - FONE	
	()	

CONTRATANTE

19 - NOME DO CONTRATANTE DA OBRA/SERVIÇO Ministério da Educação / FNDE	20 - CATEGORIA 00 378.257/0001-81
21 - ENDEREÇO PARA CORRESPONDÊNCIA Via N1 Leste, Pavilhão das Melas	22 - BAIRRO
23 - CIDADE Brasília	24 - UF DF
	25 - CEP
	26 - FONE (61) 3699-5898

DADOS DA OBRA/SERVIÇO

27 - NOME DO PROFISSIONAL DO SERVIÇO Vários	28 - CATEGORIA	29 - FONE ()
30 - ENDEREÇO DA OBRA/SERVIÇO Vários	31 - BAIRRO	32 - UF DF
	33 - CIDADE Brasília	34 - CEP

Nº	TIPO DE ART	Nº PARTICIPAÇÃO	Nº VINCULAÇÃO	DO PROFISSIONAL
	Normal	Individual	VINCULADA A ART Nº	

CLASSIFICAÇÃO DA ART

ATIVIDADE TÉCNICA	NÍVEL	DESCRIÇÃO DO TRABALHO	QUANTIDADE	UNIDADE
12 - PROJETO	01 - ATIVIDADE	AD128 - EDIFÍCIOS DE ALTERNATIVA E FINS EDUCACIONAIS	272,00	14 - 2
X - 1	X - 1	X - X - 1	X - X - 1	
X - 2	X - 2	X - X - 2	X - X - 2	
X - 3	X - 3	X - X - 3	X - X - 3	
X - 4	X - 4	X - X - 4	X - X - 4	
X - 5	X - 5	X - X - 5	X - X - 5	

RESUMO DO CONTRATO

Execução de projeto de cálculo estrutural do bloco pedagógico do projeto padrão do FUNDESCOLA Espaço Educativo Urbano - 06 salas de aula, utilizando lajes de vigotas pré-moldadas e fundação direta para solos com taxa superior a 1,5 kgf/cm²

VISTO
07/03/07
[Assinatura]

4 - PERÍODO DA REGISTRAÇÃO 02/05/2006 a 02/01/2007	6 - VALOR DA REGISTRAÇÃO	7 - VALOR DAS HONORÁRIAS	8 - ENTIDADE DE CLASSE DO PROFISSIONAL	9 - TAXA REDUZIDA R\$ 29,00
---	--------------------------	--------------------------	--	--------------------------------

5 - LOCAL E DATA João Pessoa 28/02/2007	3 - DECLARO COMO VERDADEIRAS AS INFORMAÇÕES ACIMA	15 - REQUERO O CANCELAMENTO DA REGISTRAÇÃO
---	---	--

[Assinatura do Profissional]
ASSINATURA DO PROFISSIONAL
CPF: 139.294.614-04

[Assinatura do Contratante]
ASSINATURA DO CONTRATANTE
LEOPOLDO DORGE ALVES JUNIOR

Este documento anota perante o CREA-PB, para os efeitos legais, o contrato escrito ou verbal realizado entre as partes (Lei Federal nº 8.496/77)

Esta ART deverá ser enviada ao CREA-PB no prazo máximo de (05) cinco dias.
O Profissional deverá guardar o original desta ART para quaisquer averiguações necessárias.
Manter uma via desta ART e seus respectivos projetos no local da obra/serviço.
Dúvidas ou informações aq ue para (063) 244-2522

Autenticação Médica

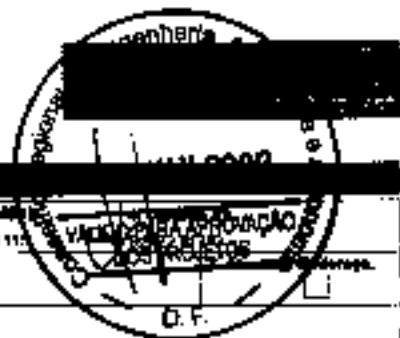
29.08.0808397 9942 01136.4786448 4687 1212



CREA-DF

CONSELHO REGIONAL DE ENGENHARIA, ARQUITETURA E AGRONOMIA DO DISTRITO FEDERAL
ANOTAÇÃO DE RESPONSABILIDADE TÉCNICA - ART

Registro de Contrato sob a forma de Anotação de Responsabilidade Técnica - Lei Federal nº 5.486/77



RESPONSÁVEL TÉCNICO/CONTRATANTE

1. Nome do Profissional: MILTON FERREIRA TORRES		2. Título(s) Profissional(is) (abrigar): 11111	
3. CPF: 481.158.770-00		4. Endereço do Profissional: SQN 402 BL. H AP. 203	
5. Cidade/UF: BRASILIA / DF		6. CEP: 70.894-090	7. Telefone: (61) 3382.1021
12. Nome da empresa contratada:		13. Nº Registro/Vício CREA-DF:	14. Telefone:

CONTRATANTE

15. Nome do contratante (pessoa física ou jurídica): MARCELO TOMAZZO LIMA		16. CPF: 473.847.271-20	
17. Endereço para correspondência: SQN 215 BL. G AP. 214		18. Cidade/UF: BRASILIA / DF	19. CEP: 70.874-070
20. Nome do responsável de contratação: FNUO BRAS001011		21. CEP: 70.823.529/001-79	22. Telefone: (61) 376.2853

DESCRIÇÃO DA OBRA OU SERVIÇO CONTRATADO

23. Tipo de registro de ART: <input checked="" type="checkbox"/> Normal <input type="checkbox"/> Complementação <input type="checkbox"/> Substituição <input type="checkbox"/> Regularização	24. Caracterização de ART: <input checked="" type="checkbox"/> Projeto <input type="checkbox"/> Desenho <input type="checkbox"/> Serviço <input type="checkbox"/> Cargo/Função	25. Participação: <input checked="" type="checkbox"/> Indivíduo <input type="checkbox"/> Equipe	26. Vínculo do Profissional: <input type="checkbox"/> Profissional <input type="checkbox"/> Empregado <input type="checkbox"/> Sócio <input type="checkbox"/> Outra Forma	27. Natureza do serviço: <input type="checkbox"/> Não Habitacional <input type="checkbox"/> Habitacional <input checked="" type="checkbox"/> Construção
--	--	---	---	--

28. Endereço da obra ou serviço: TEVEREUS - PROJ. RJ PRICOTO		29. Cidade/UF: DIVERSOS / DF	
30. CEP: 10.000-000	31. Telefone: 1	32. Valor da contratação: R\$ 1,00	33. Valor das honorárias: R\$ 500,00
34. Início das atividades: 04/04/2000	35. Nº Finslavor: 1	36. Área total (m²): 800,00	37. Área de serviço (m²): 0,00
38. Prazo de execução: 2 MESES		39. Área total built: 820,00	

40. Objeto da obra ou serviço, descrição concisa e objetiva:
DESENVOLVIMENTO DE PROJETO DE INCÊNDIO PARA ESCOLAS EM NÚCLEOS URBANOS DE 9 SALAS

DESCRIÇÃO DAS ATIVIDADES TÉCNICAS

41. Nível de Abstração:	42. Atividade Técnica (cod.):	43. Classificação de At. Técnica (cod.):	44. Quant.:	45. Co. Média (cod.):	46. Nível de Abstração:	47. Atividade Técnica (cod.):	48. Classificação de At. Técnica (cod.):	49. Quant.:	50. Co. Média (cod.):
	51	AD10P		57					

51. Observações Complementares:
PROJETO DE INCÊNDIO PARA ESCOLAS EM NÚCLEOS URBANOS A SEREM IMPLANTADAS EM DIVERSAS REGIÕES DO PAÍS

52. Entidade profissional com direito a repasse de porcentagem de taxa de ART (abrigar):
BCCDM - SINDICATO DOS ENGENHEIROS DE BRASILIA - SENSE

PARA USO DO CREA-DF



ASSINATURAS

53. Declara, com validade de 90 dias, que as informações acima são verdadeiras: <i>Milton F. Torres</i> Responsável Profissional	54. De acordo: <i>[Signature]</i> Responsável de Contratação	55. De acordo: <i>[Signature]</i> Responsável de Empresa Contratada
--	--	---

56. Local e data:
Giberlândia, Brasília, 23/04/2000

TODA ART DEVE SER BAIXADA JUNTO AO CREA/DF QUANDO DO ENCERRAMENTO DAS ATIVIDADES DO PROFISSIONAL

Engenheiro Civil-CREA 54.545/D-103
Programa FUNDESCOLA-MEC/EMO

1ª VIA - PROPRIETÁRIO
2ª VIA - PROFISSIONAL
3ª VIA - ÓRGÃO PÚBLICO

ESTE CARTÃO DEVERÁ SER DESTACADO DO CREA-DF



CREA-DF

CONSELHO REGIONAL DE ENGENHARIA, ARQUITETURA E AGRONOMIA DO DISTRITO FEDERAL
ANOTAÇÃO DE RESPONSABILIDADE TÉCNICA - ART

Registro de Contrato sob a forma de Anotação de Responsabilidade Técnica - Lei Federal nº 5.692/77

RESPONSÁVEL TÉCNICO CONTRATADO

2. Nome do Profissional: MÁRIO LUISA		3. Título(s) Profissional(is) (categoria): (44444)	
4. CPF: 799 897 451-14		6. Endereço do Profissional: AV CENTRAL BL 900 LOTE 900 LOMA 1	
5. Cidade/UF: NÚCLEO RAMENHANTY / DF		8. CEP: 71.704-000	10. Telefone: (011) 000.0000
10. Nome da empresa contratada:		11. E-mail: Li V	
		12. Nº Registro/Placa CREA-DF:	14. Telefone:



CONTRATANTE

15. Nome do contratante (pessoa física ou jurídica): MARCELLO TOMAZZO LUISA		16. CPF: 473 847 774-20	
17. Endereço para correspondência: SQM 215 BL D AP 214		18. CEP: 70474-010	19. Telefone: (011) 324-0011
20. Cidade de jurisdição do contratante: FATO PRAGMÁTICO		21. UF: BRASIL / DF	22. Telefone: (011) 311 2843

DESCRIÇÃO DA OBRA OU SERVIÇO CONTRATADO

23. Tipo de registro de ART: <input checked="" type="checkbox"/> Nova <input type="checkbox"/> Complementação <input type="checkbox"/> Suplementação <input type="checkbox"/> Regularização	24. Documentação de ART: <input checked="" type="checkbox"/> Projeto <input type="checkbox"/> Outros <input type="checkbox"/> Serviço <input type="checkbox"/> Entrega/Plano	25. Participação: <input type="checkbox"/> Individual <input checked="" type="checkbox"/> Equipe	27. Vínculo do Profissional: <input checked="" type="checkbox"/> Autônomo <input type="checkbox"/> Empregado <input type="checkbox"/> Sócio <input type="checkbox"/> Outros Preteritos	26. Objeto de contratação: <input type="checkbox"/> Obra arquitetônica <input type="checkbox"/> Implantação <input checked="" type="checkbox"/> Consultoria
28. Especie de obra ou serviço: DIVERSOS - PROJETO PLANO		29. Objeto de contratação: DIVERSOS / DF		
31. CPF: 00 000-000	32. Telefone:	33. Valor de contratação: R\$ 1,00	34. Valor das honorárias: R\$ 2.00,00	
35. Data da contratação: 24/04/2000	37. Nº Profissional: 1	36. Área contratada (m²): R/0,00	38. Área de execução (m²): 0,00	
39. Área total (m²): 1465				
40. Área total (m²): 024,00				

41. Descrição da obra ou serviço, conforme especificação e memorial:
DESENVOLVIMENTO DE PROJETO DE ESTRUTURAS DE CONCRETO E METALICA PARA ESCOLAS EM NUCLEOS URBANOS DE ESCOLAS

DESCRIÇÃO DAS ATIVIDADES TÉCNICAS

42. Nível de Atividade (módulo):	43. Atividade (função técnica):	44. Classificação de Atividade (módulo):	45. Descrição de Atividade (função técnica):	46. Grau de Atividade (módulo):	47. U. de Medida (função técnica):
51	AC100				07

48. Descrição complementar:
PROJETO DE ESTRUTURAS DE CONCRETO E METALICA PARA ESCOLAS EM NUCLEOS URBANOS DE ESCOLAS IMPLANTADAS EM DIVERSAS REGIOES DO PAIS

49. Descrição profissional com título e registro de profissional de área de ART (categoria):
EGUAM - ESPECIALISTA EM ENFERMEIROS DE EMERGENCIA - BRASILEIRO

PARA USO DO CREA-DF

50. Assinatura do Profissional Contratado: *Mário Luisa*

51. Data: _____

52. Assinatura do Contratante: *Marcello Tomazzo Luisa*

53. Data: _____

ASSINATURAS

54. Local e data: _____

55. Assinatura do Profissional Contratado: *Mário Luisa*

56. Assinatura do Contratante: *Marcello Tomazzo Luisa*

57. Este documento deverá ser entregue em 3 (três) exemplares originais, sendo que um deles deverá ser entregue ao CREA-DF, juntamente com o contrato de prestação de serviços, para fins de registro. O CREA-DF não se responsabiliza por danos decorrentes de falsificação.

58. Este documento deverá ser entregue em 3 (três) exemplares originais, sendo que um deles deverá ser entregue ao CREA-DF, juntamente com o contrato de prestação de serviços, para fins de registro. O CREA-DF não se responsabiliza por danos decorrentes de falsificação.

ESTE DOCUMENTO DEVERÁ SER DESTACADO NO CREA-DF



ANOTAÇÃO DE RESPONSABILIDADE TÉCNICA - ART

Registro de Contrato sob a forma de Anotação de Responsabilidade Técnica - Lei Federal nº 8.482/77

03657

RESPONSÁVEL TÉCNICO/CONTRATADO

2. Nome do Profissional: MARCOS BARROSO MARIENS	3. Título (Profissão/Atividade) (código): 111110	11. E-mail: marcos@telangehen.com
4. CPF: 005 045 801 33	4. Endereço do Profissional: SGSW 705 BLOCO A, AP1 309	12. Nº Registro/Ata CREA-DF: 14. Faltoso
6. Cidade/UF: BRASILIA / DF	9. CEP: 70 875-421	19. Telefone: 1 061 0233 9608
12. Marca da empresa contratada:		

CONTRATANTE

16. Nome do contratante (gestão básica da Jurisdição): MINISTERIO DA EDUCACAO / FNDE	18. Cidade/UF: BRASILIA / DF	18. CQC: 01 371 257/001-41
17. Endereço para correspondência: SBS Quadra 07 Bloco F Edifício Áureo	19. CEP: 70 070-020	20. Telefone: (61) 3291 1940
21. Nome do responsável da obra/serviço: MINISTERIO DA EDUCACAO / FNDE	22. CQC: 01 371 257/001-41	23. Telefone: (61) 3088 0998

DESCRIÇÃO DA OBRA OU SERVIÇO CONTRATADO

24. Tipo de registro de ART: <input checked="" type="checkbox"/> Normal <input type="checkbox"/> Complementação <input type="checkbox"/> Substituição <input type="checkbox"/> Regularização	25. Característica de ART: <input checked="" type="checkbox"/> Projeto <input type="checkbox"/> Obra <input type="checkbox"/> Serviço <input type="checkbox"/> Cargo/Função	26. Participação: <input checked="" type="checkbox"/> Individual <input type="checkbox"/> Equipe	27. Vínculo do Profissional: <input checked="" type="checkbox"/> Autônomo <input type="checkbox"/> Empregado <input type="checkbox"/> Sócio <input type="checkbox"/> Outra Própria	28. Situação da obra/serviço: <input checked="" type="checkbox"/> Não iniciada(s) <input type="checkbox"/> Iniciada(s) <input type="checkbox"/> Concluída(s)
29. Endereço da obra ou serviço: VARIAS CIDADES	30. Telefone: (51) 3456 5998	31. Valor da obra/serviço: R\$ 1.500,00	32. Cidade/UF: BRASILIA / DF	33. Valor dos honorários: Sem Onus
34. CEP: 70 000-000	35. Nº Particular: 0402007	36. Área inicial (m2): 0424	37. CQC: 0/00	38. Preço de execução: 30 OMB
39. Início das atividades: 04/02/07	40. Área total (m2): 054 24	41. Objeto da obra ou serviço, descrição contornos e contêper: PROJETO ESTRUTURAL DE CONCRETO ARMADO DOS BLOCOS PEDAGÓGICOS, DE BARRACÃO, ADMINISTRATIVO E MÉDICO GOBERTO		42. Área total (m2): 054 24

DESCRIÇÃO DAS ATIVIDADES TÉCNICAS

43. Nível de Abstração (CA)	43. Atividades Técnicas (COB)	44. Classificação de Atividade (COB)	45. Quant.	46. Un. Medida Adot.	43. Nível de Abstração (CA)	43. Atividades Técnicas (COB)	44. Classificação de Atividade (COB)	45. Quant.	46. Un. Medida (COB)
1	51	ARQU	455	41					

47. Observações Complementares:
BLOCO PEDAGÓGICO 147,50M2; BLOCO DE SERVIÇO 865,70M2; BLOCO ADMINISTRATIVO 815,00M2; BARRACÃO COBERTO 176,36M2. POR SE TRATAR DE UM PROGRAMA DO MEC, PODERÁ SER CONSTRUÍDO EM VÁRIAS CIDADES DO BRASIL.

48. Entidade profissional com direito à retenção de percentual de base de ART (código):
EQUOCA - SINDICATO DOS ENGENHEIROS DE BRASÍLIA - SENGE

PAGO
21 MAR 2007

PARA USO DO CREA-DF



ASSINATURAS

69. Declaro serem verdadeiras as informações acima:
 70. De acordo. *[Assinatura]* 71. De acordo. *[Assinatura]*
 Assinatura do Profissional Assinatura do Contratante Assinatura do Contratante Original

72. Local e data: *[Assinatura]* *[Assinatura]*
 73. Este documento deverá ser destacado no CREA-DF
 74. Este documento deverá ser entregue ao CREA-DF quando do encerramento das atividades do profissional
 75. 1ª VIA - PROFISSIONAL | 2ª VIA - ORGÃO PÚBLICO
 3ª VIA - OBRA | 4ª VIA - PROPRIETÁRIO
 5ª VIA - PROJETO





CONFEA/CREA-PB

CONSELHO REGIONAL DE ENGENHARIA, ARQUITETURA E AGRONOMIA DA PARAÍBA
Av. Dom Pedro I nº 106, Centro/João Pessoa-PB CEP: 58013-001 - FONE: (33)3311-2221 | E-Mail: informatica@crea-pb.org.br

Nº A.R.T.

1510000028200002815

ART - ANOTAÇÃO DE RESPONSABILIDADE TÉCNICA - Lei Federal nº 6.496/77

CONTRATADO

1 - TÍTULO DO PROFISSIONAL ENG. CIVIL		2 - NOME DO PROFISSIONAL MANOEL FERNANDO PEREIRA SANTOS		3 - CARTEIRA CREA ORDEM 2820/D-PB	
4 - ENDEREÇO PARA CORRESPONDÊNCIA R.VANDICK FILGUEIRAS 610		5 - BAIRRO TAMBAUZINHO		6 - CIDADE JOAO PESSOA	
7 - UF PB	8 - CEP 58043-110	9 - FONE (083)224-9203	10 - E-MAIL	Atualizar Endereço	
11 - EMPRESA CONTRATADA			12 - REGISTRO NO CREA		
13 - ENDEREÇO PARA CORRESPONDÊNCIA			14 - BAIRRO		
15 - CIDADE		16 - UF PB	17 - CEP -	18 - FONE () -	

CONTRATANTE

19 - NOME DO CONTRATANTE DA OBRA/SERVIÇO Ministério da Educação / FNDE		20 - CPF/CGC 00.378.257/0001-81	
21 - ENDEREÇO PARA CORRESPONDÊNCIA Via N1 Leste, Pavilhão das Metas		22 - BAIRRO	
23 - CIDADE Brasília		24 - UF DF	25 - CEP -
26 - FONE (61)3699-5898			
27 - NOME DO PROPRIETÁRIO DA OBRA/SERVIÇO Vários		28 - CPF/CGC () -	
29 - ENDEREÇO DA OBRA/SERVIÇO Vários		30 - BAIRRO	
31 - CIDADE Brasília		32 - UF DF	33 - CEP -

DADOS DA OBRA/SERVIÇO

34 - TIPO DE ART Normal	35 - PARTICIPAÇÃO Individual	36 - VINCULAÇÃO VINCULADA À A.R.T. Nº DO PROFISSIONAL
----------------------------	---------------------------------	--

CLASSIFICAÇÃO DA ART

ATIVIDADE TÉCNICA	NÍVEL	DESCRIÇÃO DO TRABALHO	QUANTIDADE	UNIDADE
38 12 INCLUI	01 ATACADO	A0130 EDIFICIO DE MATERIAIS RIGIDOS RESISTEIS W/ FINS EDUCAC)	447,60	14 M2
39 X-X	X-X	X-X-X	X-X-X	
40 X-X	X-X	X-X-X	X-X-X	
41 X-X	X-X	X-X-X	X-X-X	
42 X-X	X-X	X-X-X	X-X-X	
43 X-X	X-X	X-X-X	X-X-X	

44 - RESUMO DO CONTRATO

Projete de Fundações Diretas para o Projeto Padrão do FUNDESCOLA E m — Educativo Urbano - 06 salas de aula, para solos com taxas superiores a 1,5 Kgf/cm2

CREA-PB
VISTO JF
08/03/07
Day

45 - PERÍODO DA OBRA/SERVIÇO 02/05/2006 a 02/01/2007	46 - VALOR DA OBRA/SERVIÇO	47 - VALOR DOS HONORÁRIOS	48 - ENTIDADE DE CLASSE DO PROFISSIONAL	49 - TAXA A RECOLHER R\$ 29,00
50 - LOCAL E DATA João Pessoa 28/02/2007	51 - DECLARO COMO VERDADEIRAS AS INFORMAÇÕES ACIMA ASSINATURA DO PROFISSIONAL CPF: 139.294.614-04		52 - DECLARO COMO VERDADEIRAS AS INFORMAÇÕES ACIMA ASSINATURA DO CONTRATANTE LEOPOLDO JORGE ALVES JUNIOR	

Este documento anota perante o CREA-PB, para os efeitos legais, o contrato escrito ou verbal realizado entre as partes (Lei Federal nº 6.496/77)

Autenticação Mecânica

Esta ART deverá ser enviada ao CREA-PB no prazo máximo de 05(cinco) dias.
O Profissional deverá guardar o original desta ART para quaisquer averiguações necessárias.
Manter uma via desta ART e seus respectivos projetos no local da obra/serviço.
Dúvidas ou informações ligue para (083)241-2525

[1ª VIA CREA-PB] - [2ª VIA PROFISSIONAL] - [3ª VIA CONTRATANTE] - [4ª VIA OBRA/SERVIÇO] - [5ª VIA PREFEITURA/OUTROS ÓRGÃOS]

*Arquivo: C:\M\FUNDESCOLA\FUNDAÇÕES.ART



CONFEAICREA-PB

CONSELHO REGIONAL DE ENGENHARIA, ARQUITETURA E AGRONOMIA DA PARAÍBA
Av. Dom Pedro I nº 809, Centro/João Pessoa-PB CEP: 58013-021 - PABX: (083)224-2222 [E-Mail: informatica@creapb.org.br]

Nº A.R.T. 151000002820002515

ART - ANOTAÇÃO DE RESPONSABILIDADE TÉCNICA - Lei Federal nº 6.496/77

CONTRATADO

1 - TÍTULO DO PROFISSIONAL ENG. CIVIL		2 - NOME DO PROFISSIONAL MANOEL FERNANDO PEREIRA SANTOS			3 - CATEGORIA CREA ORIGEM 2820/D-PB	
4 - ENDEREÇO PARA CORRESPONDÊNCIA R.VANDICK FILGUEIRAS 610		5 - BAIRRO TAMBAUZINHO		6 - CIDADE JOAO PESSOA		7 - UF PB
8 - CEP 58043-110	9 - FONE (083)224-9203	10 - E-MAIL		Atualizar Endereço		

11 - EMPRESA CONTRATADA			12 - REGISTRO NO CREA			
13 - ENDEREÇO PARA CORRESPONDÊNCIA			14 - BAIRRO			
15 - CIDADE		16 - UF PB	17 - CEP -	18 - FONE () -		

CONTRATANTE

19 - NOME DO CONTRATANTE DA OBRA/SERVIÇO Ministério da Educação / FNDE'			20 - OFF/CGC 00.378.257/0001-81			
21 - ENDEREÇO PARA CORRESPONDÊNCIA Via N1 Leste, Pavilhão das Metas			22 - BAIRRO			
23 - CIDADE Brasília		24 - UF DF	25 - CEP -	26 - FONE (61)3699-5898		

DADOS DA OBRA/SERVIÇO

27 - NOME DO PROPRIETÁRIO DA OBRA/SERVIÇO vários			28 - OFF/CGC O -		29 - FONE -	
30 - ENDEREÇO DA OBRA/SERVIÇO Vários			31 - BAIRRO		32 - CIDADE Brasília	
					33 - UF DF	34 - CEP -

35 - TIPO DE ART Normal	36 - PARTICIPAÇÃO Individual	37 - VINCULAÇÃO VINCULADA A A.R.T. Nº DO PROFISSIONAL				
----------------------------	---------------------------------	--	--	--	--	--

CLASSIFICAÇÃO DA ART

ATIVIDADE TÉCNICA	NÍVEL	DESCRIÇÃO DO TRABALHO	QUANTIDADE	UNIDADE
38 12 PRESENTU	01 ATIVIDADE	A0129 EDIFICIO DE ALVAREIRA P/ FASE EDUCACIONAL	271,93	14 m²
39 X- X-	X- X-	X-X-X X-		X-X-X-
40 X- X-	X- X-	X-X-X X-		X-X-X-
41 X- X-	X- X-	X-X-X X-		X-X-X-
42 X- X-	X- X-	X-X-X X-		X-X-X-
43 X- X-	X- X-	X-X-X X-		X-X-X-

RESUMO DO CONTRATO

Execução de projeto de cálculo estrutural do bloco pedagógico do projeto padrão do FUNDESCOLA Espaço Educativo Urbano - 06 salas de aula, utilizando lajes de vigotas pré-moldadas e fundação direta para solos com taxa superior a 1,5 Kgf/cm²



VISTO JÚR
030307
[Signature]

45 - PERÍODO DA OBRA/SERVIÇO 02/05/2006 a 02/01/2007	46 - VALOR DA OBRA/SERVIÇO	47 - VALOR DOS HONORÁRIOS	48 - ENTIDADE DE CLASSE DO PROFISSIONAL	49 - TAXA A RECOLHER R\$ 29,00
---	----------------------------	---------------------------	---	-----------------------------------

50 - LOCAL E DATA João Pessoa 26/02/2007	51 - DECLARO COMO VERDADEIRAS AS INFORMAÇÕES ACIMA [Signature] ASSINATURA DO PROFISSIONAL CPF: 139.294.614-04	52 - DECLARO COMO VERDADEIRAS AS INFORMAÇÕES ACIMA [Signature] ASSINATURA DO CONTRATANTE LEOPOLDO JORGE ALVES JUNIOR
--	--	---

Este documento anota perante o CREA-PB, para os efeitos legais, o contrato escrito ou verbal realizado entre as partes (Lei Federal nº 6.496/77).

Esta ART deverá ser enviada ao CREA-PB no prazo máximo de 05 (cinco) dias.
O Profissional deverá guardar o original desta ART para quaisquer averiguações necessárias.
Manter uma via desta ART e seus respectivos projetos no local da obra/serviço.
Dúvidas ou informações ligue para (083)241-2525

Autenticação Mecânica

[1ª VIA CREA-PB] - [2ª VIA PROFISSIONAL] - [3ª VIA CONTRATANTE] - [4ª VIA OBRA/SERVIÇO] - [5ª VIA PREFEITURA/OUTROS ÓRGÃOS]

*Arquivo: C:\AV\FUNDESCOLA\WSALAS\ART

29.00000307 0942 0113-476440 4407



CONFEA/CREA-PB

CONSELHO REGIONAL DE ENGENHARIA, ARQUITETURA E AGRONOMIA DA PARAÍBA
Av. Dom Pedro I nº 896, Centro/João Pessoa-PB CEP: 58015-621 - FONE: (83)241-2929 - E-Mail: informatica@crea-pb.org.br

Nº A.R.T.

15100000028200002915

ART - ANOTAÇÃO DE RESPONSABILIDADE TÉCNICA - Lei Federal nº 6.496/77

CONTRATADO

1 - TÍTULO DO PROFISSIONAL ENG. CIVIL		2 - NOME DO PROFISSIONAL MANOEL FERNANDO PEREIRA SANTOS		3 - CARTERA CREA ORIGEM 2820/D-PB	
4 - ENDEREÇO PARA CORRESPONDÊNCIA R.VANDICK FILGUEIRAS 610		5 - BAIRRO TAMBAUZINHO		6 - CIDADE JOAO PESSOA	
7 - CEP 58043-110	8 - FONE (083)224-9203	15 - UF PB		16 - CEP -	17 - FONE () -
11 - EMPRESA CONTRATADA				12 - REGISTRO NO CREA	
13 - ENDEREÇO PARA CORRESPONDÊNCIA			14 - BAIRRO		
15 - CIDADE			16 - FONE		

CONTRATANTE

19 - NOME DO CONTRATANTE DA OBRA/SERVIÇO Ministério da Educação / FNDE		20 - CPF/CGC 00.378.257/0001-81	
21 - ENDEREÇO PARA CORRESPONDÊNCIA Via N1 Leste, Pavilhão das Metas		22 - BAIRRO	
23 - CIDADE Brasília	24 - UF DF	25 - CEP -	26 - FONE (61)3699-5898

DADOS DA OBRA/SERVIÇO

27 - NOME DO PROPRIETÁRIO DA OBRA/SERVIÇO Vários		28 - CPF/CGC		29 - FONE () -	
30 - ENDEREÇO DA OBRA/SERVIÇO Vários		31 - BAIRRO		32 - CIDADE Brasília	
				33 - UF DF	34 - CEP

Normal	Individual	VINCULADA À ART Nº	DO PROFISSIONAL
--------	------------	--------------------	-----------------

CLASSIFICAÇÃO DA ART

ATIVIDADE TÉCNICA	NÍVEL	DESCRIÇÃO DO TRABALHO	QUANTIDADE	UNIDADE
38 12 HED/INT	01 ATUACAO	A0130 EDIFICIOS DE MATERIAIS MISTOS ESPECIAIS P/ PINS EDUCACI	165,78	14 M2
39 X- X-	X- X-	X-X-X 02-		X-X-X-
40 X- X-	X- X-	X-X-X 02-		X-X-X-
41 X- X-	X- X-	X-X-X 02-		X-X-X-
42 X- X-	X- X-	X-X-X 02-		X-X-X-
43 X- X-	X- X-	X-X-X 02-		X-X-X-

44 - RESUMO DO CONTRATO

Execução de projeto de Cálculo Estrutural para Escola Padrão Rural de 01 sala de Aula do Projeto FUNDESCOLA, Lajes em vigotas pré-moldadas e solo com taxa superior a 1,5 Kgf/cm2.

CREA-PB
080307
DNT

45 - PERÍODO DA OBRA/SERVIÇO 02/05/2006 a 02/01/2007	46 - VALOR DA OBRA/SERVIÇO	47 - VALOR DOS HONORÁRIOS	48 - ENTIDADE DE CLASSE DO PROFISSIONAL	49 - TAXA A RECOLHER R\$ 28,00
50 - LOCAL E DATA João Pessoa 28/02/2007		51 - DECLARO COMO VERDADEIRAS AS INFORMAÇÕES ACIMA ASSINATURA DO PROFISSIONAL CPF: 139.294.614-04		52 - DECLARO COMO VERDADEIRAS AS INFORMAÇÕES ACIMA ASSINATURA DO CONTRATANTE MANOEL FERNANDO PEREIRA SANTOS

Este documento anota perante o CREA-PB, para os efeitos legais, o contrato escrito ou verbal realizado entre as partes (Lei Federal nº 6.496/77)

Esta ART deverá ser enviada ao CREA-PB no prazo máximo de 05(cinco) dias.
O Profissional deverá guardar o original desta ART para quaisquer averiguações necessárias.
Manter uma via desta ART e seus respectivos projetos no local da obra/serviço.
Dúvidas ou informações ligue para (083)241-2525

Autenticação Mecânica



CONFEAICREA-PB

CONSELHO REGIONAL DE ENGENHARIA, ARQUITETURA E AGRONOMIA DA PARAÍBA
Av. Dom Pedro I nº 888, Centro, João Pessoa - PB CEP: 58013-021 - FONE: (083)241-2525 [E-Mail: informatica@creapb.org.br]

Nº A.R.T.

1510000028200003015

ART - ANOTAÇÃO DE RESPONSABILIDADE TÉCNICA - Lei Federal nº 6.496/77

CONTRATADO

1 - TÍTULO DO PROFISSIONAL ENG. CIVIL		2 - NOME DO PROFISSIONAL MANOEL FERNANDO PEREIRA SANTOS		3 - CARTEIRA CREA ORIGEM 2820/D-PB	
4 - ENDEREÇO PARA CORRESPONDÊNCIA R. VANDICK FILGUEIRAS 610		5 - BAIRRO TAMBAUZINHO		6 - CIDADE JOAO PESSOA	
7 - UF PB		8 - CEP 58043-110		9 - FONE (083)224-9203	
10 - E-MAIL		11 - EMPRESA CONTRATADA		12 - REGISTRO NO CREA	
13 - ENDEREÇO PARA CORRESPONDÊNCIA		14 - BAIRRO		15 - CIDADE	
16 - UF PB		17 - CEP -		18 - FONE () -	

CONTRATANTE

19 - NOME DO CONTRATANTE DA OBRA/SERVIÇO Ministério da Educação / FNDE		20 - CPF/CGC 00.378.257/0001-81	
21 - ENDEREÇO PARA CORRESPONDÊNCIA Via N1 Leste, Pavilhão das Metas		22 - BAIRRO	
23 - CIDADE Brasilia		24 - UF DF	
25 - CEP -		26 - FONE (61)3699-5898	

DADOS DA OBRA/SERVIÇO

27 - NOME DO PROPRIETÁRIO DA OBRA/SERVIÇO Vários		28 - CPF/CGC () -	
29 - ENDEREÇO DA OBRA/SERVIÇO Vários		30 - BAIRRO	
31 - CIDADE Brasilia		32 - UF DF	
33 - CEP -		34 - FONE -	

35 - TIPO DE ART Normal	36 - PARTICIPAÇÃO Individual	37 - VINCULAÇÃO VINCULADA À A.R.T. Nº DO PROFISSIONAL
----------------------------	---------------------------------	--

CLASSIFICAÇÃO DA ART

38 - ATIVIDADE TÉCNICA	39 - NÍVEL	40 - DESCRIÇÃO DO TRABALHO	41 - QUANTIDADE	42 - UNIDADE
12 PROJETO	01 ATUADOR	A0130 DEFEIÇÕES DE MATERIAIS NIÇOS ESPECIAIS P/ FOM DEBACI	204,06	14 M2
X- X-	X- X-	X-X-X X-	X-X-X	X-X-X
X- X-	X- X-	X-X-X X-	X-X-X	X-X-X
X- X-	X- X-	X-X-X X-	X-X-X	X-X-X
X- X-	X- X-	X-X-X X-	X-X-X	X-X-X

43 - RESUMO DO CONTRATO
Execução de projeto de Cálculo Estrutural para Escola Padrão Rural de 02 salas de Aula do Projeto FUNDESCOLA, Lajes em vigotas pré-moldadas e solo com taxa superior a 1,5 kgf/cm2.

CREA-PB
VISTO J.P.
02/07
D.P.

45 - PERÍODO DA OBRA/SERVIÇO 02/05/2006 a 02/01/2007	46 - VALOR DA OBRA/SERVIÇO	47 - VALOR DOS HONORÁRIOS	48 - ENTIDADE DE CLASSE DO PROFISSIONAL	49 - TAXA A RECOLHER R\$ 29,00
50 - LOCAL E DATA João Pessoa 28/02/2007	51 - DECLARO COMO VERDADEIRAS AS INFORMAÇÕES ACIMA ASSINATURA DO PROFISSIONAL CPF: 139.294.614-04		52 - DECLARO COMO VERDADEIRAS AS INFORMAÇÕES ACIMA ASSINATURA DO CONTRATANTE LEONILDO GORGES ALVES JUNIOR	

Este documento anota perante o CREA-PB, para os efeitos legais, o contrato escrito ou verbal realizado entre as partes (Lei Federal nº 6.496/77)

Esta ART deverá ser enviada ao CREA-PB no prazo máximo de 05 (cinco) dias.
O Profissional deverá guardar o original desta ART para quaisquer averiguações necessárias.
Manter uma via desta ART e seus respectivos projetos no local da obra/serviço.
Dúvidas ou informações ligue para (083)241-2525

Autenticação Mecânica



CONFEAICREA-PB

CONSELHO REGIONAL DE ENGENHARIA, ARQUITETURA E AGRONOMIA DA PARÁIBA
Av. Dom Pedro I nº 809, Centro/João Pessoa-PB CEP: 58013-021 • PABX: (083)241-2525 [E-Mail: info@crea.pb.org.br]

Nº A.R.T.

15100000028200002615

ART - ANOTAÇÃO DE RESPONSABILIDADE TÉCNICA - Lei Federal nº 6.496/77

CONTRATADO

1 - TÍTULO DO PROFISSIONAL ENG. CIVIL		2 - NOME DO PROFISSIONAL MANOEL FERNANDO PEREIRA SANTOS		3 - CARTERA CREA ORIGEM 2820/D-PB	
4 - ENDEREÇO PARA CORRESPONDÊNCIA R.VANDICK FILGUEIRAS 610		5 - BAIRRO TAMBAUZINHO		6 - CIDADE JOAO PESSOA	
7 - UF PB		8 - CEP 58043-110		9 - FONE (083)224-9203	
10 - E-MAIL		11 - EMPRESA CONTRATADA		12 - REGISTRO NO CREA	
13 - ENDEREÇO PARA CORRESPONDÊNCIA		14 - BAIRRO		15 - CIDADE	
16 - UF PB		17 - CEP -		18 - FONE () -	

CONTRATANTE

19 - NOME DO CONTRATANTE DA OBRA/SERVIÇO Ministério da Educação / FNDE		20 - CPF/CGC 00.378.257/0001-81	
21 - ENDEREÇO PARA CORRESPONDÊNCIA Via N1 Leste, Pavilhão das Metas		22 - BAIRRO	
23 - CIDADE Brasília		24 - UF DF	
25 - CEP -		26 - FONE (61)3699-5898	

DADOS DA OBRA/SERVIÇO

27 - NOME DO PROPRIETÁRIO DA OBRA/SERVIÇO Vários		28 - CPF/CGC		29 - FONE () -	
30 - ENDEREÇO DA OBRA/SERVIÇO Vários		31 - BAIRRO		32 - CIDADE Brasília	
33 - UF DF		34 - CEP -		35 - FONE -	

36 TIPO DE ART 37 PARTICIPAÇÃO 38 VINCULAÇÃO

Normal	Individual	VINCULADA À A.R.T. Nº	DO PROFISSIONAL
--------	------------	-----------------------	-----------------

CLASSIFICAÇÃO DA ART

ATIVIDADE TÉCNICA	NÍVEL	DESCRIÇÃO DO TRABALHO	QUANTIDADE	UNIDADE
39 PROJETO	01 ATUADO	A0130 SUPRIMENTO DE MATERIAIS E INSTAÇÃO DE FERRAMENTAS EM FUND. ESCOLAR	271,93	14 M3
40 X-3	X-3	X-X-X	X-X-X	
41 X-2	X-2	X-X-X	X-X-X	
42 X-1	X-1	X-X-X	X-X-X	
43 X-0	X-0	X-X-X	X-X-X	

44 - RESUMO DO CONTRATO

Execução de projeto de oálculo estrutural do projeto padrão do FUNDESCOLA Escola Indígena - 02 salas de aula, fundação direta para solos com taxa superior a 1,5 KgE/cm2

CREA-PB

VISTO EM

08/03/07

Diss

45 - PERÍODO DA OBRA/SERVIÇO 02/05/2006 a 02/01/2007	46 - VALOR DA OBRA/SERVIÇO	47 - VALOR DOS HONORÁRIOS	48 - ENTIDADE DE CLASSE DO PROFISSIONAL	49 - TAXA A RECOLHER R\$ 29,00
50 - LOCAL E DATA João Pessoa 28/02/2007	51 - DECLARO COMO VERDADEIRAS AS INFORMAÇÕES ACIMA ASSINATURA DO PROFISSIONAL CPF: 139.294.614-04		52 - DECLARO COMO VERDADEIRAS AS INFORMAÇÕES ACIMA ASSINATURA DO CONTRATANTE 26/02/2007 JOAQUIM NEVES JUNIOR	

Este documento anota perante o CREA-PB, para os efeitos legais, o contrato escrito ou verbal realizado entre as partes (Lei Federal nº 6.496/77)

Autenticação Mecânica

Esta ART deverá ser enviada ao CREA-PB no prazo máximo de 05 (cinco) dias.
O Profissional deverá guardar o original desta ART para quaisquer averiguações necessárias.
Manter uma via desta ART e seus respectivos projetos no local da obra/serviço.
Dúvidas ou informações ligue para (083)241-2525

011324766440 46013



CREA-DF

CONSELHO REGIONAL DE ENGENHARIA, ARQUITETURA E AGRONOMIA DO DISTRITO FEDERAL
ANOTAÇÃO DE RESPONSABILIDADE TÉCNICA - ART

Registro de Controle sob a forma de Anotação de Responsabilidade Técnica - Lei Federal nº 5.492/77



RESPONSÁVEL TÉCNICO CONTRATADO

1. Nome do Profissional: MILTON PEREIRA TORRES		3. Título(s) Pro Exatidão (título): 11511	
4. CPF: 49.188.770-00	5. Endereço do Profissional: SQN 002 BL 4 AP 201		6. E-mail:
7. Cidade/UF: BRASÍLIA/DF	8. CEP: 70.834-080	9. Telefone: (011) 3032.1021	11. E-mail:
12. Data de entrega prevista:		13. Nº Registro/Ano CREA-DF:	
		14. Telefone:	

CONTRATANTE

16. Nome do contratante (grupos de ou jurídica): MARCELO FUMAZO LRS&P		18. CEP: 413.94/271-20	
17. Endereço para correspondência: SQN 215 D, Q AP 214		18. Cidade/UF: BRASÍLIA/DF	
21. Nome do proprietário do serviço: PRAET DRACOS011		22. CEP: 03.729.328/001 70	26. Telefone: (011) 234.2211
		23. CEP: 03.729.328/001 70	27. Telefone: (011) 316.2803

DESCRIÇÃO DA OBRA OU SERVIÇO CONTRATADO

25. Tipo de registro de ART: <input checked="" type="checkbox"/> Normal <input type="checkbox"/> Complementar <input type="checkbox"/> Interdisciplinar <input type="checkbox"/> Registre/Exatidão	26. Caracterização de ART: <input checked="" type="checkbox"/> Projeto <input type="checkbox"/> Obra <input type="checkbox"/> Serviço <input type="checkbox"/> Cargo/Função	28. Participação: <input checked="" type="checkbox"/> Individual <input type="checkbox"/> Equipe	27. Vínculo do Profissional: <input checked="" type="checkbox"/> Autônomo <input type="checkbox"/> Empregado <input type="checkbox"/> Alçada <input type="checkbox"/> Outra Prática	29. Situação do Serviço/Proj. <input type="checkbox"/> Não iniciado <input type="checkbox"/> Interdição <input checked="" type="checkbox"/> Conclusão
31. Descrição de obra ou serviço: DIVERSOS - PROJETO DE DTD		30. Cidade/UF: DIVERSOS/DF		
32. ODP: 0 UN UNIC	33. Unidade: 0 UN UNIC	35. Valor do serviço: R\$ 7,00	34. Valor das despesas: R\$ 00,00	
36. Índice de atividade: 0404/2000	37. Nº Parâmetros: 1	36. Área total (m²): 00,00	38. Área de construção (m²): 0,00	
39. Descrição de obra ou serviço, dentro do campo e tempo: DESENVOLVIMENTO DE PROJETO DE HIDRÁULICA E ESGOTO PARA ESCOLAS EM NÚCLEOS URBANOS DE PSALUS				

DESCRIÇÕES DAS ATIVIDADES TÉCNICAS

42. Ordem de	43. Atividade	44. Caracterização de	45. Cotas:	46. Un. Medida	47. Ordem de	48. Atividade	49. Caracterização de	50. Cotas:	51. Un. Medida
Atividade/Ordem	Técnica (módulo)	Atividade (módulo)		módulo:	Atividade/Ordem	Técnica (módulo)	Atividade (módulo)		módulo:
1	51	ADT01		30					

47. Caracterização Complementar:
PROJETO DE HIDRÁULICA E ESGOTO PARA ESCOLAS EM NÚCLEOS URBANOS A SEREM IMPLANTADAS EM DIVERSAS REGIÕES DO PAÍS

48. Instituição profissional com direito a registro de personalidade da obra de ART (título):
ECC004 - SINDICATO DOS ENGENHEIROS DE BRASÍLIA - SINDIC

PARA USO DO CREA-DF

52. Declara sobre veracidade de informações acima:

53. De acordo: *Milton P. Torres*
Responsável Técnico

54. De acordo: *[Assinatura]*
Assessor de Engenharia

ASSINATURAS

55. Local e data:
GUB

56. Local e data:
GUB

ESTE DOCUMENTO DEVE SER ENTREGUE JUNTO AO CREA-DF QUANDO DO ENCERRAMENTO DAS ATIVIDADES DO PROFISSIONAL.

Projeto a ser entregue em 2ª VIA - PROPRIETÁRIO / 3ª VIA - ÓRGÃO PÚBLICO / 4ª VIA - CREA / 5ª VIA - PROPRIETÁRIO

Programa FUNDESCOOLA-MEC/BR

ESTE DOCUMENTO DEVE SER ENTREGUE AO CREA-DF



CREA-DF

UNICO GALAX - ELÉTRICA/TELEFONE

CONSELHO REGIONAL DE ENGENHARIA, ARQUITETURA E AGRONOMIA DO DISTRITO FEDERAL
ANOTAÇÃO DE RESPONSABILIDADE TÉCNICA - ART

Registro de Contrato sob a forma de Anotação de Responsabilidade Técnica - Lei Federal nº 4.987/77



RESPONSABILIDADE TÉCNICA CONTRATADA

1. Nome do Profissional MARCO SOLERA SANTOS		2. Título(s) Profissional em Exercício Engenheiro 12112	
3. DPT: 68021/247-04	4. Endereço do Profissional: SQS 115 BL G AP 204 - ASA 514		
5. Cidade/UF: BRASILIA/DF	6. CEP: 70.305-010	7. Telefone: (011) 246-2179	8. E-mail:
9. Nome da empresa contratada:		10. Nº Registro/Plano CREA-DF:	11. Telefone:

CONTRATANTE

12. Nome do contratante (pessoa física ou jurídica): MARCELO TOMAZZO LUISA		13. CEP: 473.647-271-00	
14. Endereço para correspondência: SQN 215 BL G AP 214		15. Cidade/UF: BRASILIA/DF	16. Telefone: (011) 234.5611
17. Nome do proprietário da obra/serviço: FRAN BRADONINI		18. CEP: 60.720-309/0004-29	19. Telefone: (011) 318-2803

DESCRIÇÃO DA OBRA OU SERVIÇO CONTRATADO

20. Tipo de registro de ART: <input checked="" type="checkbox"/> Serviço <input type="checkbox"/> Complementar <input type="checkbox"/> Substituição <input type="checkbox"/> Reg. de Instalação	21. Características de ART: <input checked="" type="checkbox"/> Projeto <input type="checkbox"/> Obra <input type="checkbox"/> Serviço <input type="checkbox"/> Diagnóstico/Perícia	22. Participação: <input checked="" type="checkbox"/> Autorizada <input type="checkbox"/> Resposta	23. Vínculo do Profissional: <input checked="" type="checkbox"/> Autônomo <input type="checkbox"/> Empregado <input type="checkbox"/> Sócio <input type="checkbox"/> Outro Vínculo	24. Situação do obra/serviço: <input type="checkbox"/> Não iniciada <input type="checkbox"/> Iniciada <input checked="" type="checkbox"/> Concluída
--	---	--	--	--

25. Endereço da obra ou serviço: UNIVERSO - PROJETO BILDIO		26. Cidade/UF: DIVERSOS/DF	
27. CEP: 70.000-000	28. Telefone: 04142010	29. Valor do obra/serviço: R\$ 1,00	30. Valor das honorárias: R\$ 400,00
31. Data das condições: 04/04/2010	32. Nº Projeto/Plano: 40004	33. Área total (m²): 0,00	34. Área de implantação (m²): 0,00
35. Objeto de obra ou serviço, descrição resumida e concisa: DESENVOLVIMENTO DE PROJETO DE ELÉTRICA E TELEFONE PARA ESCOLAS EM NÚCLEOS URBANOS DE 8 SALAS		36. Prazo de execução: 7 MESES	37. Área total (m²): 500,00

DESCRIÇÃO DAS ATIVIDADES TÉCNICAS

43. Nível de Responsabilidade:	43. Assinatura Técnica real:	44. Classificação de Atividade:	45. Quant:	46. Un. Medida:	47. Nível de Assinatura:	47. Assinatura Técnica real:	48. Classificação de Atividade:	49. Quant:	50. Un. Medida:
1	51	AD100		17					444,1

47. Observações Complementares:
PROJETO DE ELÉTRICA E TELEFONE PARA ESCOLAS EM NÚCLEOS URBANOS A SEREM IMPLANTADAS EM DIVERSAS REGIÕES DO PAÍS

48. Entidade profissional responsável e endereço do profissional de nível de ART (opcional):
60004 - SINDICATO DOS ENGENHEIROS DE BRASILIA - SENGE

PARA USO DO CREA-DF



51. Cópia anexa verificada no informativo online: <i>[Signature]</i>	52. De acordo: <i>[Signature]</i>	53. De acordo: <i>[Signature]</i>
---	--------------------------------------	--------------------------------------

54. Local e data:
BRASILIA - 04/04/2010

55. Observações:
DECLARAÇÃO DE NÃO TER INTERFERÊNCIA EM QUALQUER MODO DO ENCAMIAMENTO DAS ATIVIDADES DO PROFISSIONAL
Práticas e Inscrições: 00004 - 7 - VIA - PROFISSIONAL / 3 - VIA - ÓRGÃO PÚBLICO / 1 - VIA - 0004 - 5 - VIA - PROPRIETÁRIO
Programa FUNDESCOLA-MEDIBIO

ESTE CARTÃO DEVERÁ SER DESTROÇADO NO CREA-DF



Associação de Responsabilidade Técnica - ART
Lei nº 6.496, de 7 de dezembro de 1977

CREA-DF

ART Obra ou serviço
0720140043673

Conselho Regional de Engenharia e Agronomia do Distrito Federal

1. Responsável Técnico

RUDYBERT BARROS VON EYE

Título profissional: Engenheiro Civil

CPF: 1204409706

Inscrição: 026740-MT

2. Dados do Projeto

Contrante: FNDE FUNDO NACIONAL DE DESENVOLVIMENTO DA EDUCAÇÃO CPF/CNPJ: 00.378.257/0001-81
SRS QUADRA (2) HI (00) - Número: 02 Lote: ASA SUL CEP: 70070-909
Cidade: BRASÍLIA UF: DF Complemento:
Linha: (51)20224338
Contato: Contribuição: 01/09/2014 Valor: Quilômetros R\$ 1,00
Vigência: AFT Tipo de contrato: Pessoa Jurídica de Direito Público
A quem pertence: Órgão Público

3. Dados da Obra/Serviço

SRS QUADRA (2) HI (00) - Número: 02 Lote: ASA SUL CEP: 70070-909
Cidade: BRASÍLIA UF: DF Complemento:
Linha: (51)20224338 Contribuição: 01/09/2014
Produto: Escola Código Obra/Serviço:
Contrante: FUNDO NACIONAL DE DESENVOLVIMENTO DA EDUCAÇÃO CPF/CNPJ: 00.378.257/0001-81
Linha: (51)20224338

4. Análise Técnica

Realização	Quantidade	Unidade
Projeto Estrutura Coqueiro/Arquiteto	027 7900	metros quadrados
Projeto Estrutura de concreto armado	027 7900	metros quadrados
Projeto Instalação hidráulica	027 7900	metros quadrados
Projeto Instalação elétrica	027 7900	metros quadrados
Projeto Instalação telefônica	027 7900	metros quadrados
Projeto Sistema de Exaustão e Combustível	027 7900	metros quadrados
Projeto Instalação de gás	027 7900	metros quadrados

Após a conclusão das atividades técnicas o profissional deverá proceder à baixa desta ART

5. Observações

Elaboração de projetos complementares de uma Escola Padrão de 8 Salas de Aula, a ser construída em diversas localidades do território nacional, exceto fundações

6. Da Obra

Apesar de não ter sido especificado os tipos de obras a serem executadas, por meio da ART em o Decreto nº 3.255 de 2 de dezembro de 2001, não se aplicam às atividades profissionais aqui mencionadas.

7. Endereço do Cliente

ABENGO-DF

8. Assinatura do

Declaro sobre veracidade das informações acima

Local: _____ Data: _____

RUDYBERT BARROS VON EYE - CPF: 1204409706

FNDE - FUNDO NACIONAL DE DESENVOLVIMENTO DA EDUCAÇÃO
CPF/CNPJ: 00.378.257/0001-81

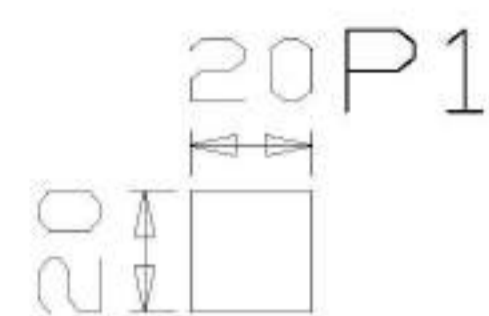
9. Informações

- A ART é exigida somente quando da obra, mediante apresentação do comprovante de pagamento da contribuição ao CREA-DF
- A autenticidade deste documento pode ser verificada no site: www.crea.org.br
- A prestação de serviços sob a ART é de responsabilidade do profissional e do contratante com o profissional responsável pelo trabalho contratado.

www.crea.org.br - informacoes@crea.org.br
Tel: (61) 3661-2600 Fax: (61) 3625-1610

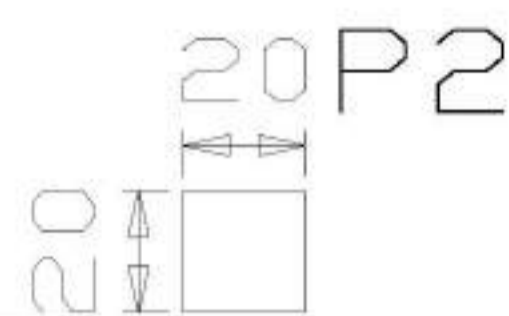
CREA-DF
CONSELHO REGIONAL DE ENGENHARIA E AGRONOMIA DO DISTRITO FEDERAL

Registrado em 08/09/2014 - Valor pago R\$ 60,00 - Número de Inscrição 01402902



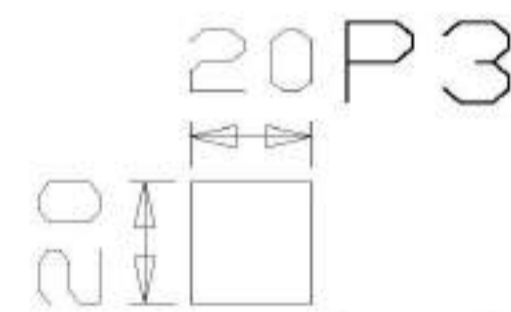
4Ø16 (140)

P1	Hipteses	Axial	Mx	My	Qx	Qy
Permanente	11,38	-0,01	0,01	-0,20	0,23	
Sobrecarga	0,00	0,00	0,00	0,00	0,00	
Vento 1	-0,00	2,21	0,00	0,55	-0,00	
Vento 2	0,00	-2,21	-0,00	-0,55	0,00	
Vento 3	0,00	0,00	2,21	-0,00	0,55	
Vento 4	-0,00	-0,00	-2,21	0,00	-0,55	



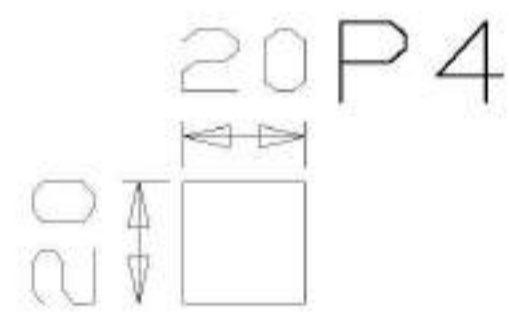
4Ø16 (140)

P2	Hipteses	Axial	Mx	My	Qx	Qy
Permanente	11,10	-0,00	0,01	0,22	0,22	
Sobrecarga	0,00	0,00	0,00	0,00	0,00	
Vento 1	0,00	2,21	0,00	0,55	0,00	
Vento 2	-0,00	-2,21	-0,00	-0,55	-0,00	
Vento 3	0,00	0,00	2,21	0,00	0,55	
Vento 4	-0,00	-0,00	-2,21	-0,00	-0,55	



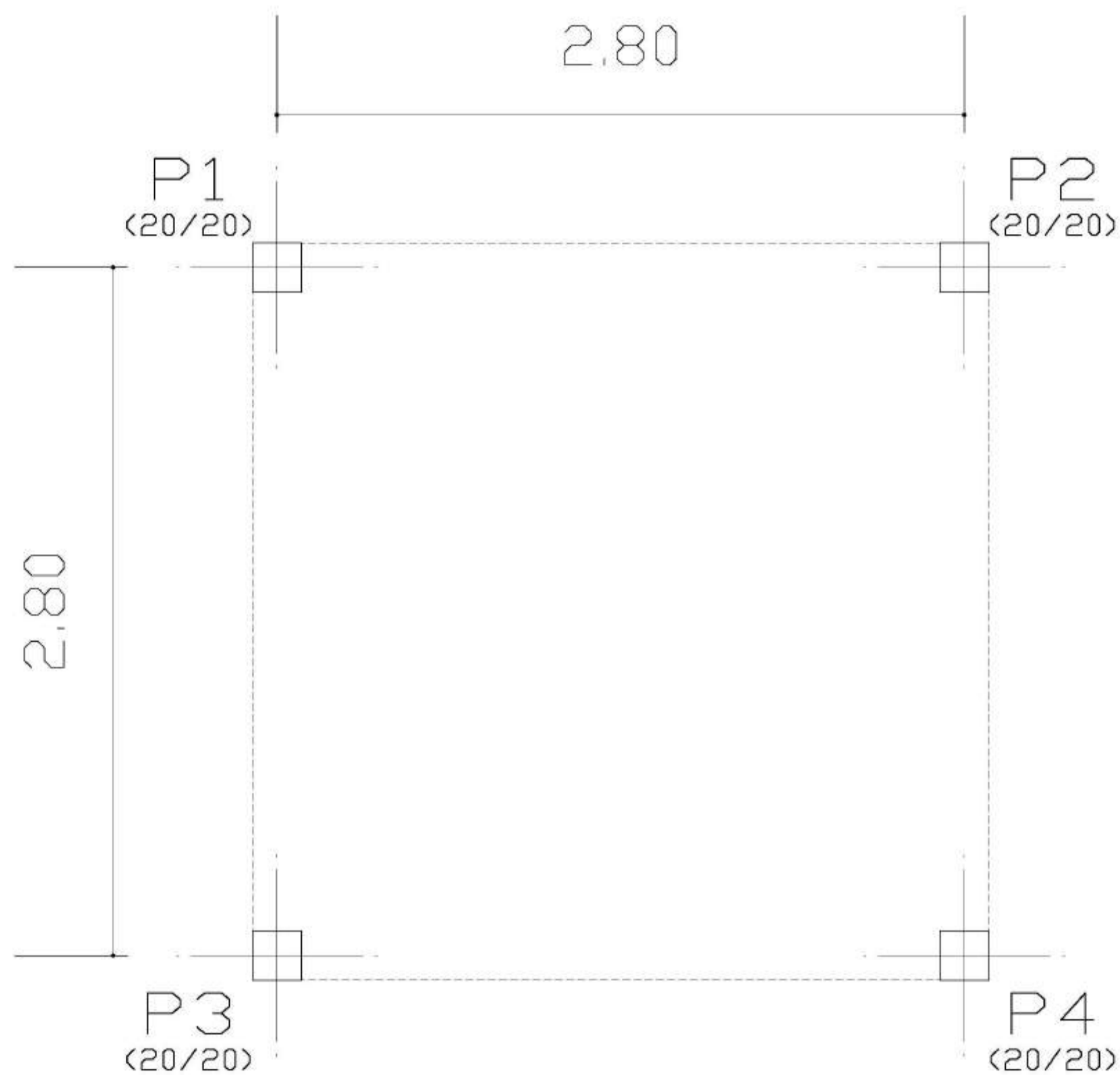
4Ø16 (140)

P3	Hipteses	Axial	Mx	My	Qx	Qy
Permanente	12,78	-0,00	0,01	-0,25	-0,24	
Sobrecarga	0,00	0,00	0,00	0,00	0,00	
Vento 1	-0,00	2,21	0,00	0,55	0,00	
Vento 2	0,00	-2,21	-0,00	-0,55	-0,00	
Vento 3	-0,00	0,00	2,21	0,00	0,55	
Vento 4	0,00	-0,00	-2,21	-0,00	-0,55	



4Ø16 (140)

P4	Hipteses	Axial	Mx	My	Qx	Qy
Permanente	11,12	0,00	0,01	0,23	-0,20	
Sobrecarga	0,00	0,00	0,00	0,00	0,00	
Vento 1	0,00	2,21	0,00	0,55	-0,00	
Vento 2	-0,00	-2,21	-0,00	-0,55	0,00	
Vento 3	-0,00	0,00	2,21	-0,00	0,55	
Vento 4	0,00	-0,00	-2,21	0,00	-0,55	



LOCAÇÃO DE PILARES
Planta
Escala: 1:50

Ministério da Educação **FNDE** Fundo Nacional de Desenvolvimento da Educação

ESPAÇO EDUCATIVO URBANO II - 06 SALAS DE AULA

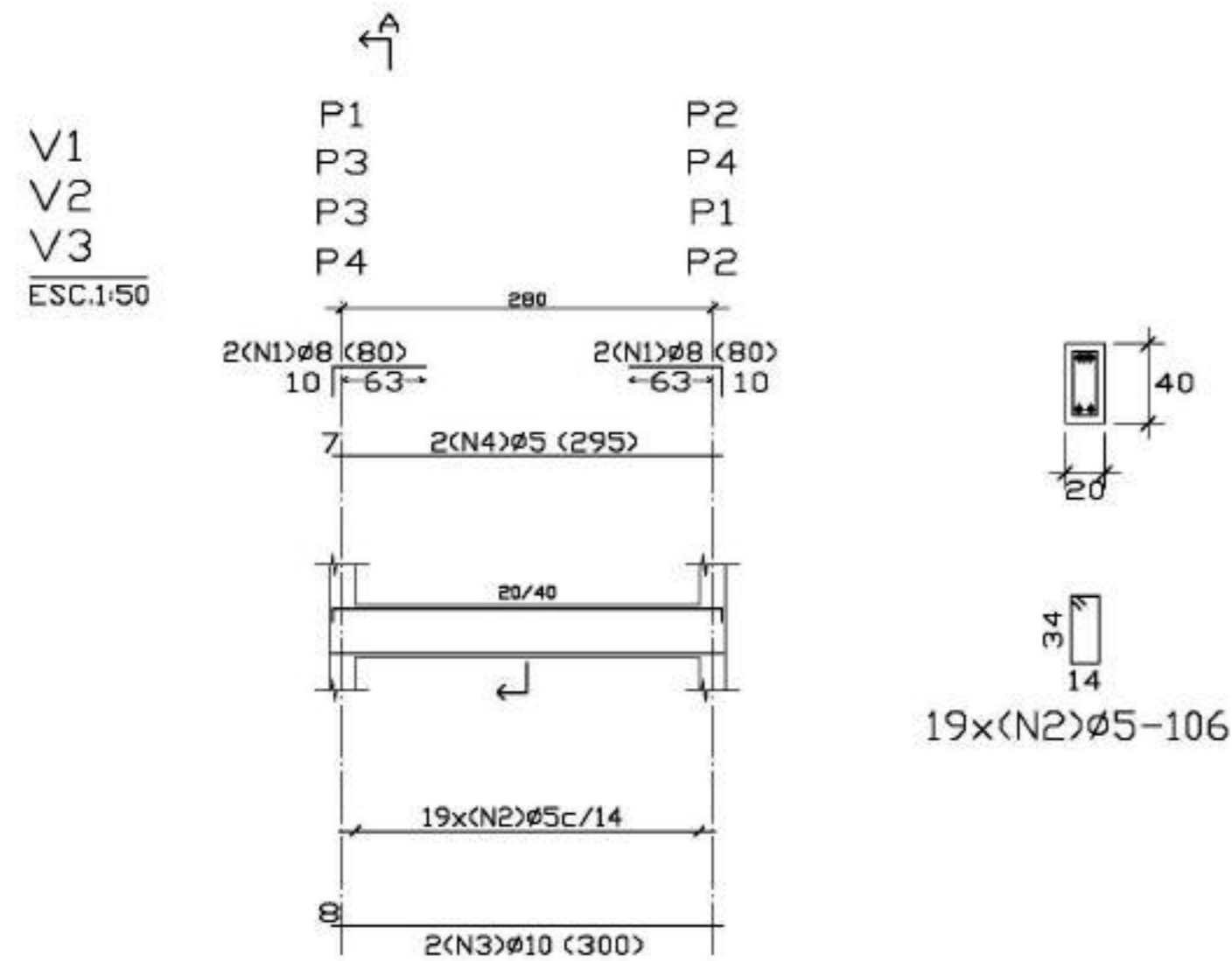
ENDEREÇO: DIVERSOS
 PROPRIETÁRIO: FUNDO DE FORTALECIMENTO PARA A ESCOLA - MEC
 AUTORES DO PROJETO: MARIO USAI - ENG. CIVIL - CREA 9860/D-DF
 MARCELLO USAI - ENG. CIVIL - CREA 99000122/AP-MG

RESPONSÁVEL TÉCNICO:
 PROPRIETÁRIO _____
 AUTOR DO PROJETO _____ CREA 9860/D-DF
 AUTOR DO PROJETO _____ CREA 99000122/AP-MG
 RESP. TÉCNICO _____

DILFO _____
 CREA _____

EST PROJETO DE ESTRUTURA FOLHA
CASTELO D'AGUA
 LOCAÇÃO DE PILARES
 E CARGAS **01**
 06

REVISÃO: DATA: AGOSTO/2000 ESCALA: INDICADA DESENHO: CAROLINA VISTO:



RESUMO AÇO	Comp. Total (m)	Peso+10% (Kg)	Total
VIGAS BALDRAME			
VIGAS			
CA-50-A Ø5	104.16	18	
Ø8	12.8	6	
Ø10	24.0	17	41

VIGAS BALDRAME
 Detalhamento de vigas
 Concreto: C15, 15MPa
 Aço: CA-50-A, nb=1.5
 Escala: 1:50

Elemento	Pos.	Bit.	Q.	Dob (cm)	Reda (cm)	Dob (cm)	Comp (cm)	Total (cm)	CA-50-A (Kg)
V1=V2=V3 V4	1	Ø8	4	10	70		80	320	1.26
	2	Ø5	19				106	2014	3.16
	3	Ø10	2		300		300	600	3.77
	4	Ø5	2		295		295	590	0.93
Total+10% (x4)									10.03
									40.12

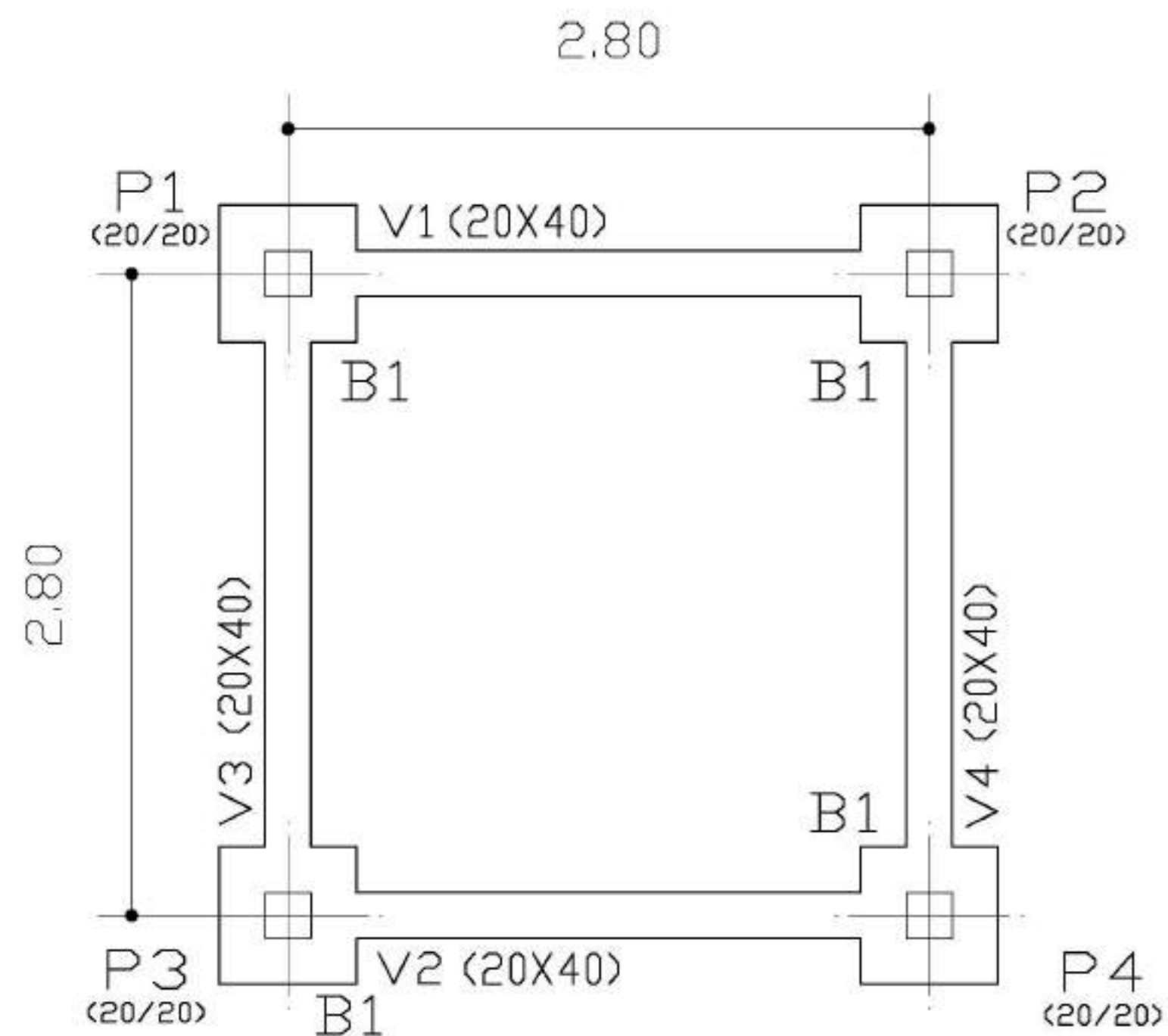
Ministério da Educação **FNDE** Fundo Nacional de Desenvolvimento de Educação

ESPAÇO EDUCATIVO URBANO II - 06 SALAS DE AULA

ENDEREÇO: DIVERSOS
 PROPRIETÁRIO: FUNDO DE FORTALECIMENTO PARA A ESCOLA - MEC
 AUTORES DO PROJETO: MARIO USAI - ENG. CIVIL - CREA 9860/D-DF
 MARCELLO USAI - ENG. CIVIL - CREA 99000122/AP-MG

RESPONSÁVEL TÉCNICO:
 PROPRIETÁRIO _____
 AUTOR DO PROJETO _____ CREA 9860/D-DF
 AUTOR DO PROJETO _____ CREA 99000122/AP-MG
 RESP. TÉCNICO _____

DLFO _____ CREA _____

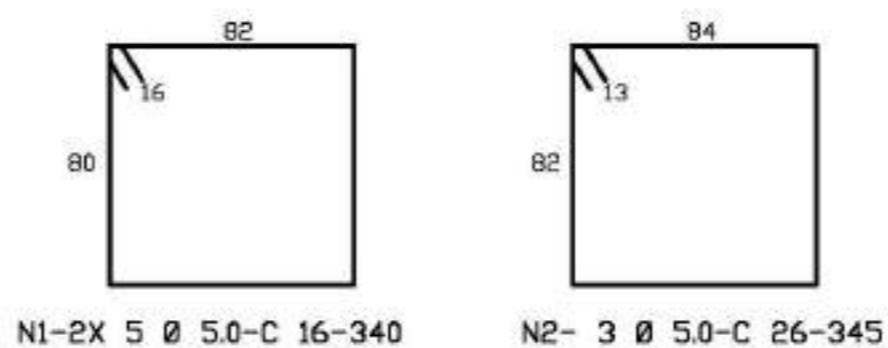
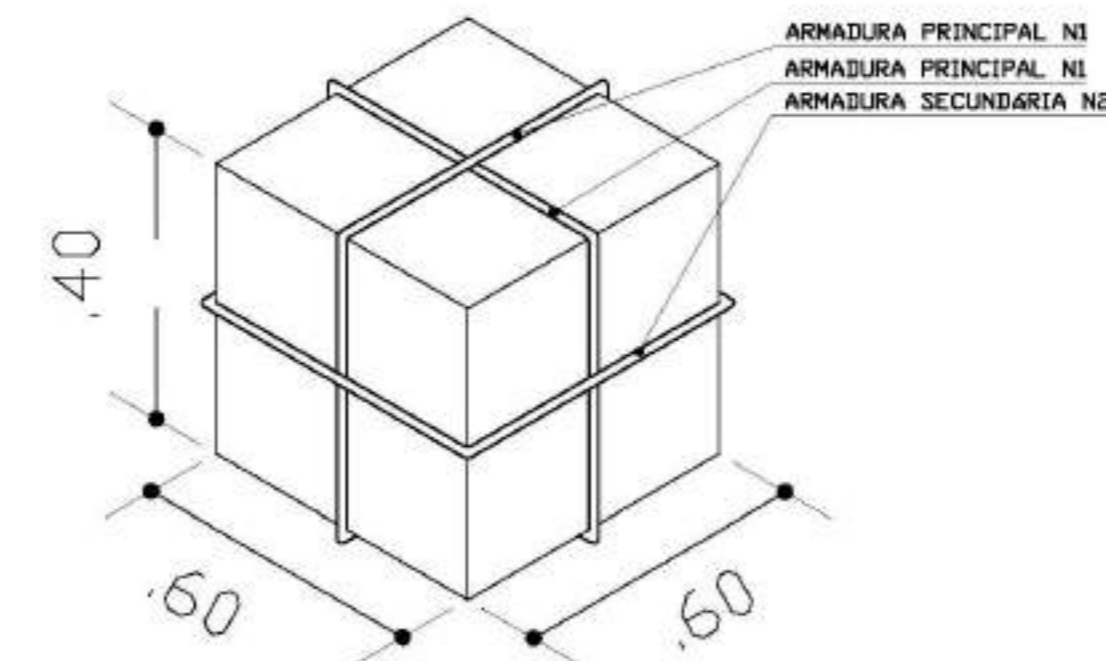


FORMAS BALDRAMES
 Planta
 Escala: 1:50

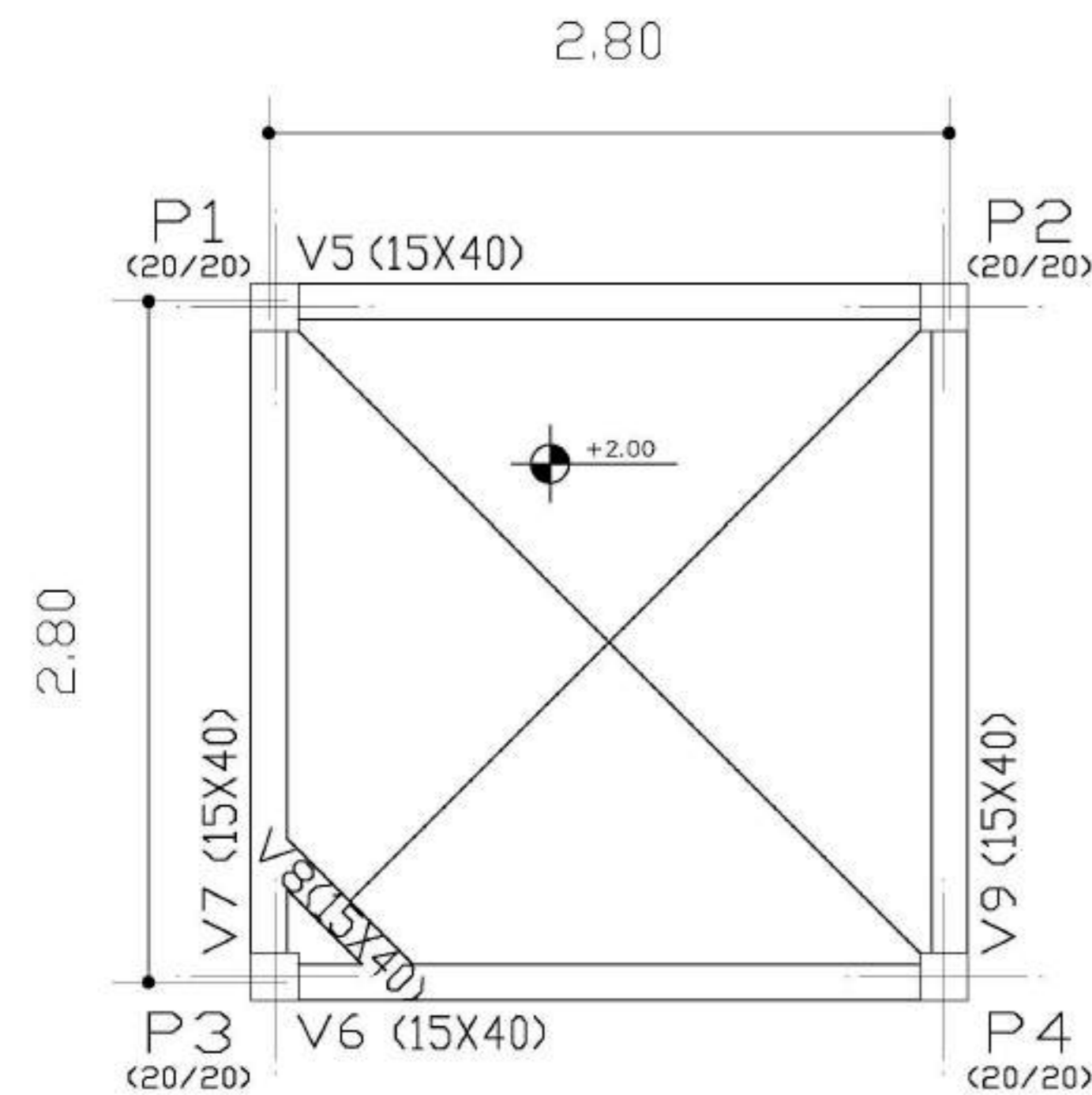
Elemento	Formas (m²)	Volume (m³)	Aço (Kg)
VIGAS Fundo lateral	2.22	0.91	46
TOTAL	10.88	0.91	46

N	Ø	QUANT.	COMP.UNIT.
1	5.0	40	340
2	5.0	12	345

Ø	COMP.	PESO	PESO+10%
5.0	178	28	31
TOTAL			31



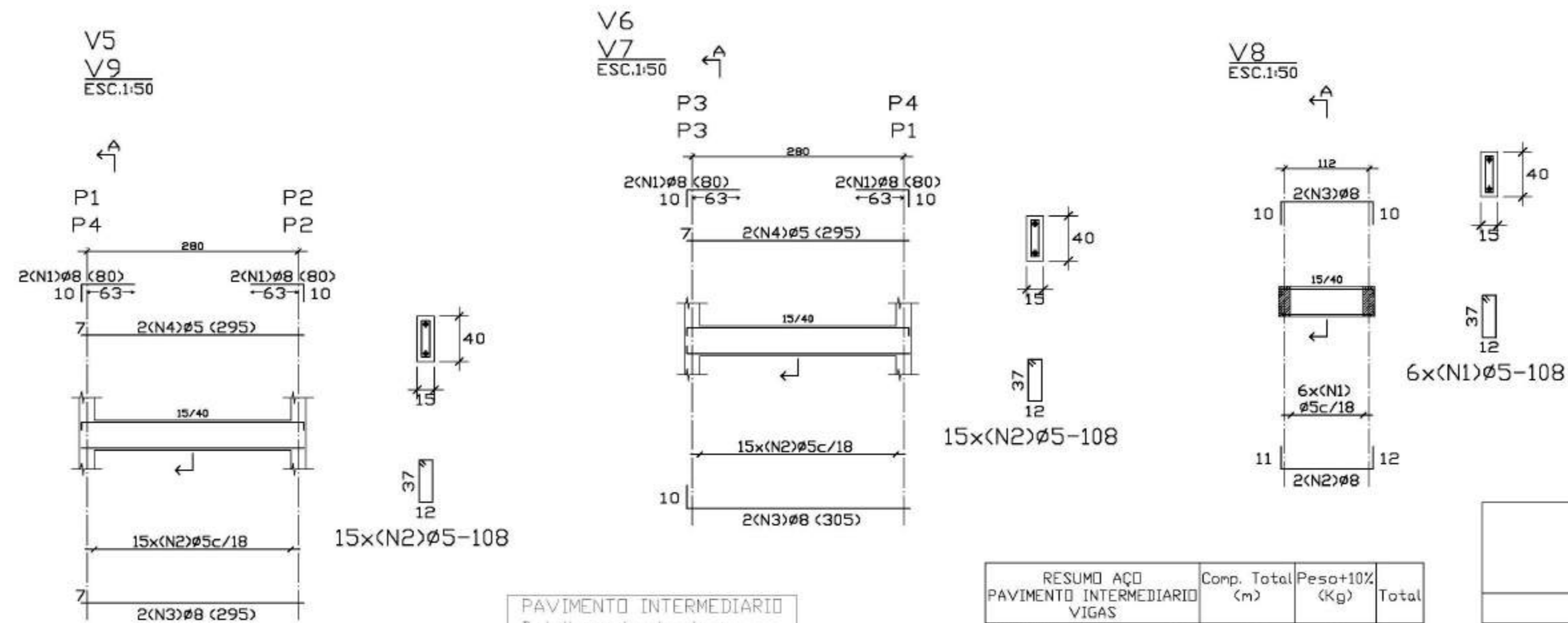
EST PROJETO DE ESTRUTURA FOLHA 02/06
 CASTELO D'AGUA
 FORMA E DETALHAMENTO
 VIGAS BALDRAME NÍVEL -0,10
 E BLOCOS DE COROAMENTO
 REVISÃO: DATA: AGOSTO/2000 ESCALA: INDICADA DESENHO: VISTO:



PAVIMENTO INTERMEDIÁRIO - Superfície total: 1,85 m²

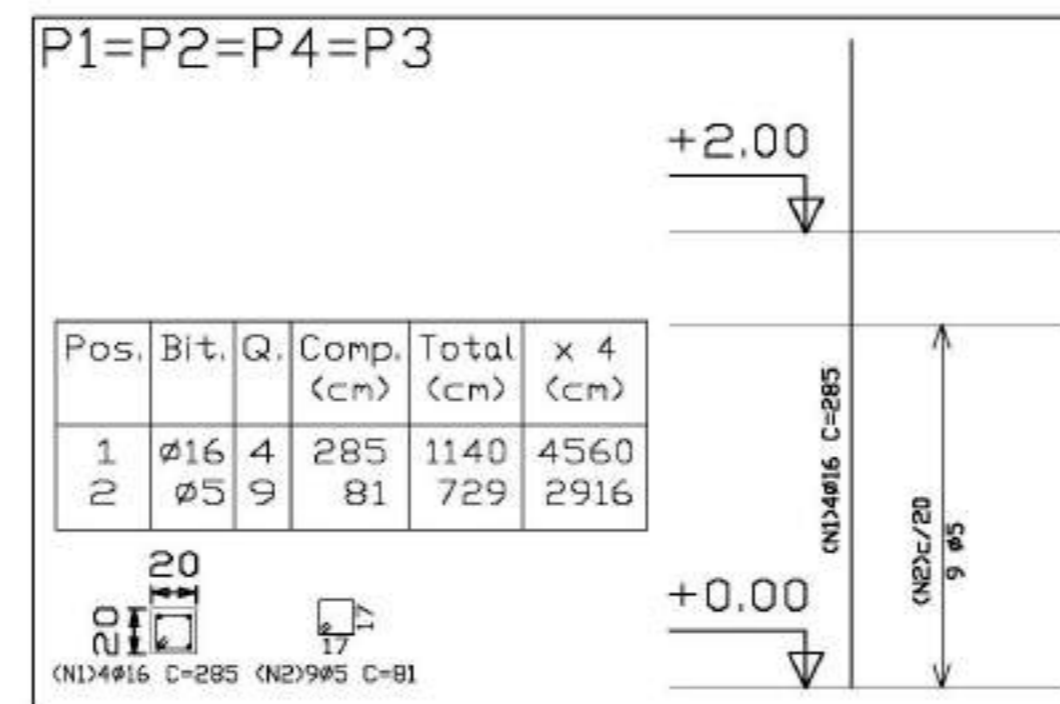
Elemento	Formas (m ²)	VOLUME (m ³)	Aço (Kg)
VIGAS: Fundo	1,69	0,70	35
lateral	8,83		
PILARES	5,12	0,26	84
TOTAL	15,64	0,96	119
TAXAS (por m ²)	8,454	0,519	64,32

PAVIMENTO INTERMEDIÁRIO
Planta
Escala: 1:50



PAVIMENTO INTERMEDIÁRIO
Detalhamento de vigas
Concreto: C15, 15MPa
Aço: CA-50-A, nb=1,5
Escala: 1:50

RESUMO AÇO	Comp.	Total	Peso+10%	Total
PAVIMENTO INTERMEDIÁRIO	Ø5	94,9	17	35
VIGAS	Ø8	42,6	18	



DETALHAMENTO DE PILARES
PAVIMENTO INTERMEDIÁRIO
Concreto: C15, 15MPa
Aço: CA-50-A, nb=1,5
Escala: 1:50

RESUMO AÇO	Comp.	Total	Peso+10%	Total
PAVIMENTO INTERMEDIÁRIO	Ø5	29,2	5	84
PILARES	Ø16	45,6	79	

Elemento	Pos.	Bit.	Q.	Do	Ret	Do	Comp	Total	CA-50-A
P1=P2=P4 P3	1	Ø16	4	285	81	81	1140	17,90	1,14
	2	Ø5	9	81	81	81	729	1,14	
Total+10%									20,94
									Ø5: 5,00
									Ø16: 78,76
									TOTAL: 83,76

Elemento	Pos.	Bit.	Q.	Do	Ret	Do	Comp	Total	CA-50-A
V5-V9	1	Ø8	4	10	70		80	320	1,26
	2	Ø5	15	10	295		108	1620	2,54
	3	Ø8	20	20	295		305	610	2,39
	4	Ø5	20	20	295		295	590	0,93
Total+10%									7,76
									15,52
V6-V7	1	Ø8	4	10	70		80	320	1,26
	2	Ø5	15	10	295		108	1620	2,54
	3	Ø8	20	10	295		305	610	2,39
	4	Ø5	20	20	295		295	590	0,93
Total+10%									7,83
									15,66
V8	1	Ø5	6	11	122	12	108	648	1,02
	2	Ø8	10	10	125	10	145	290	1,14
	3	Ø8	10	10	125	10	145	290	1,14
Total+10%									3,63
									Ø5: 16,40
									Ø8: 18,41
									TOTAL: 34,81

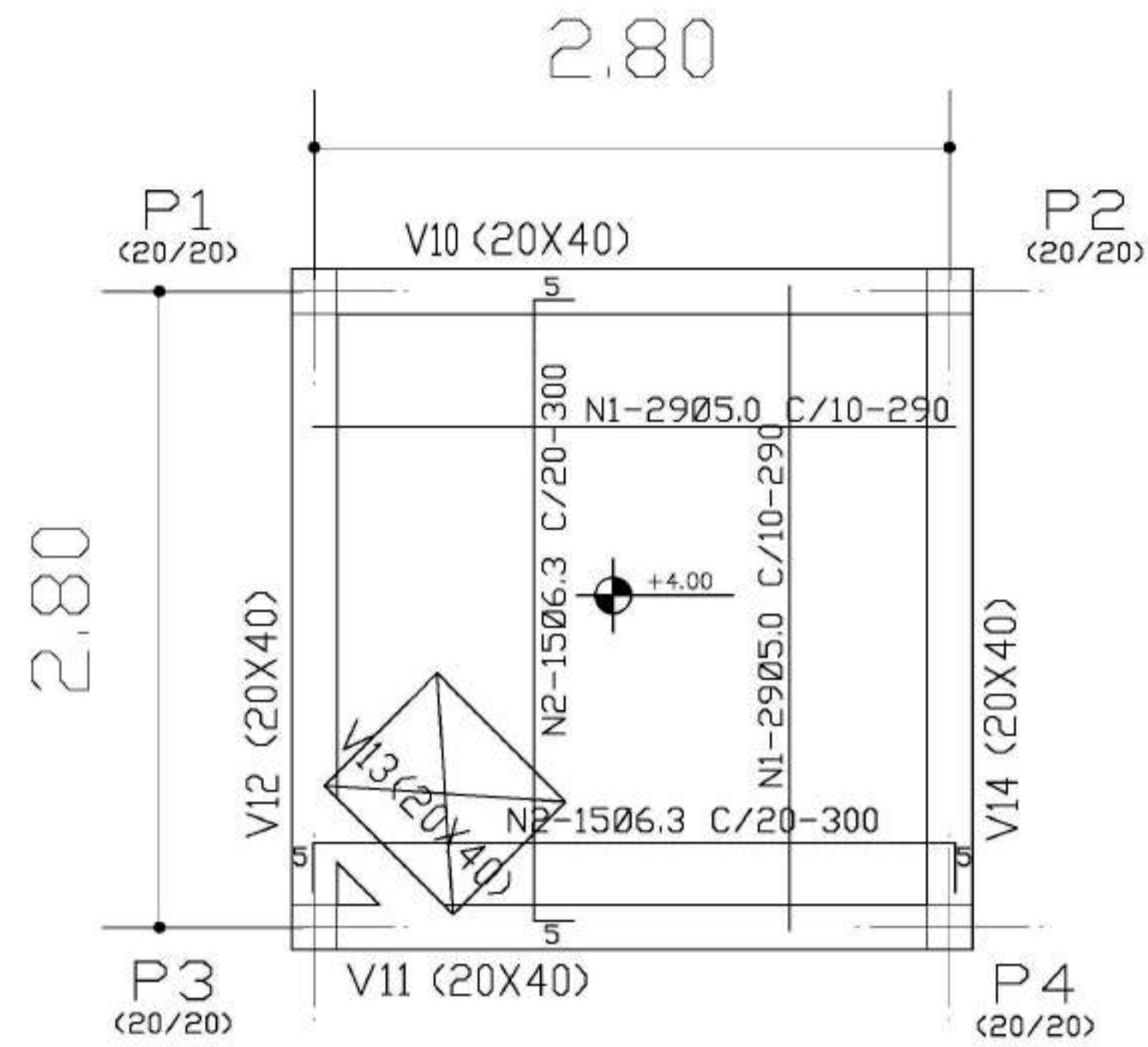
Ministério da Educação **FNDE** Fundo Nacional de Desenvolvimento da Educação

ESPAÇO EDUCATIVO URBANO II - 06 SALAS DE AULA

ENDEREÇO: DIVERSOS
 PROPRIETÁRIO: FUNDO DE FORTALECIMENTO PARA A ESCOLA - MEC
 AUTORES DO PROJETO: MARIO USAI - ENG. CIVIL - CREA 9860/D-DF
 MARCELLO USAI - ENG. CIVIL - CREA 99000122/AP-MG
 RESPONSÁVEL TÉCNICO:
 PROPRIETÁRIO:
 AUTOR DO PROJETO: CREA 9860/D-DF
 AUTOR DO PROJETO: CREA 99000122/AP-MG
 RESP. TÉCNICO:

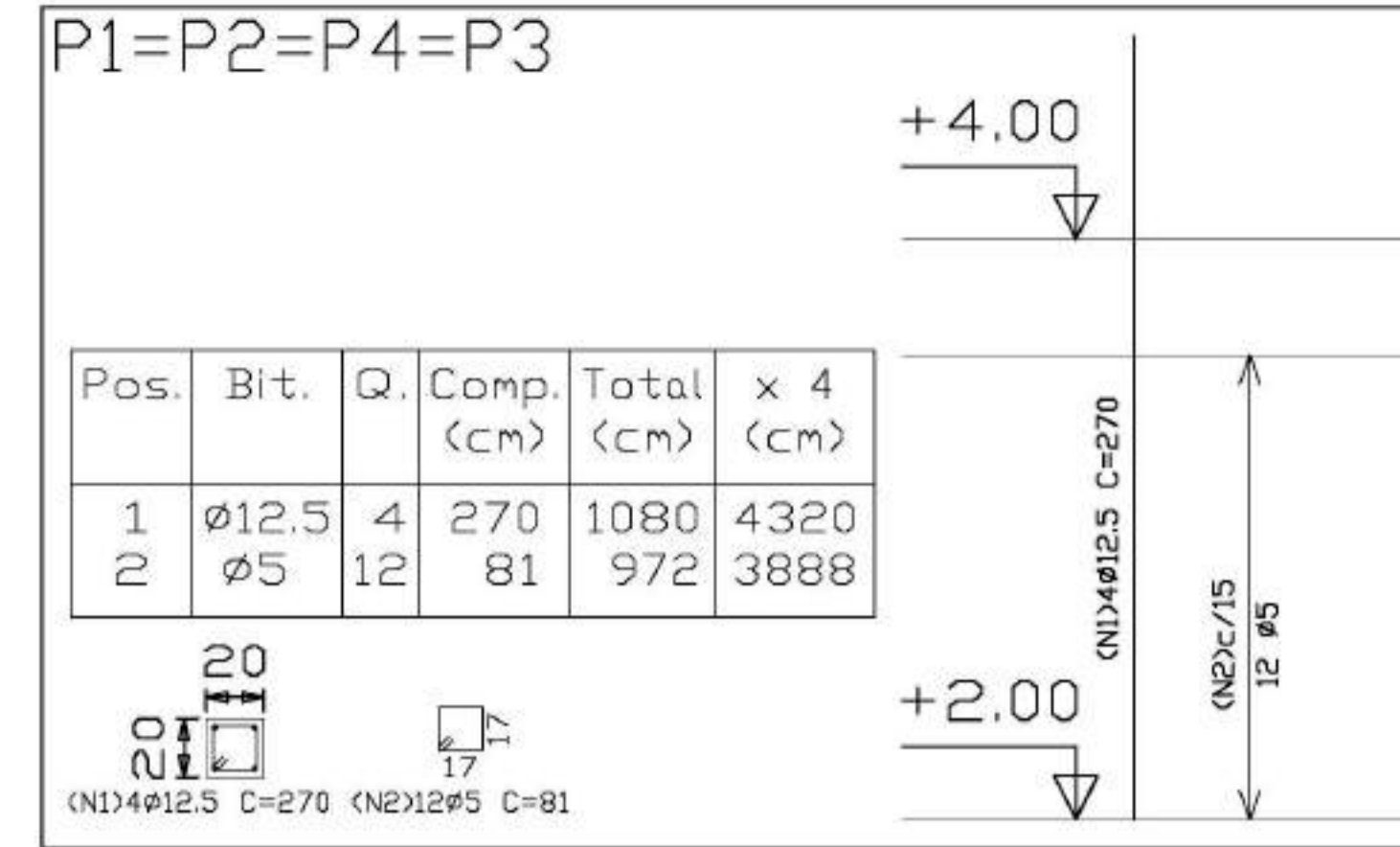
DLFO: CREA

EST PROJETO DE ESTRUTURA FOLHA 03/06
 CASTELO D'AGUA FORMAS, DETALHAMENTO DE VIGAS E PILARES NÍVEL +2,40
 REVISÃO: DATA: AGOSTO/2000 ESCALA: INDICADA DESENHO: VISTO:

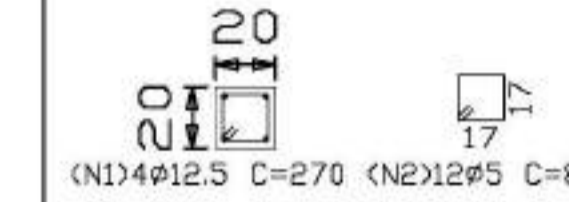


N	Ø	QUANT.	COMP.+10%
1	5.0	58	290
2	6.3	30	300

Ø	COMP.	P	P+10%
5.0	168	27	30
6.3	90	23	25
TOTAL			55



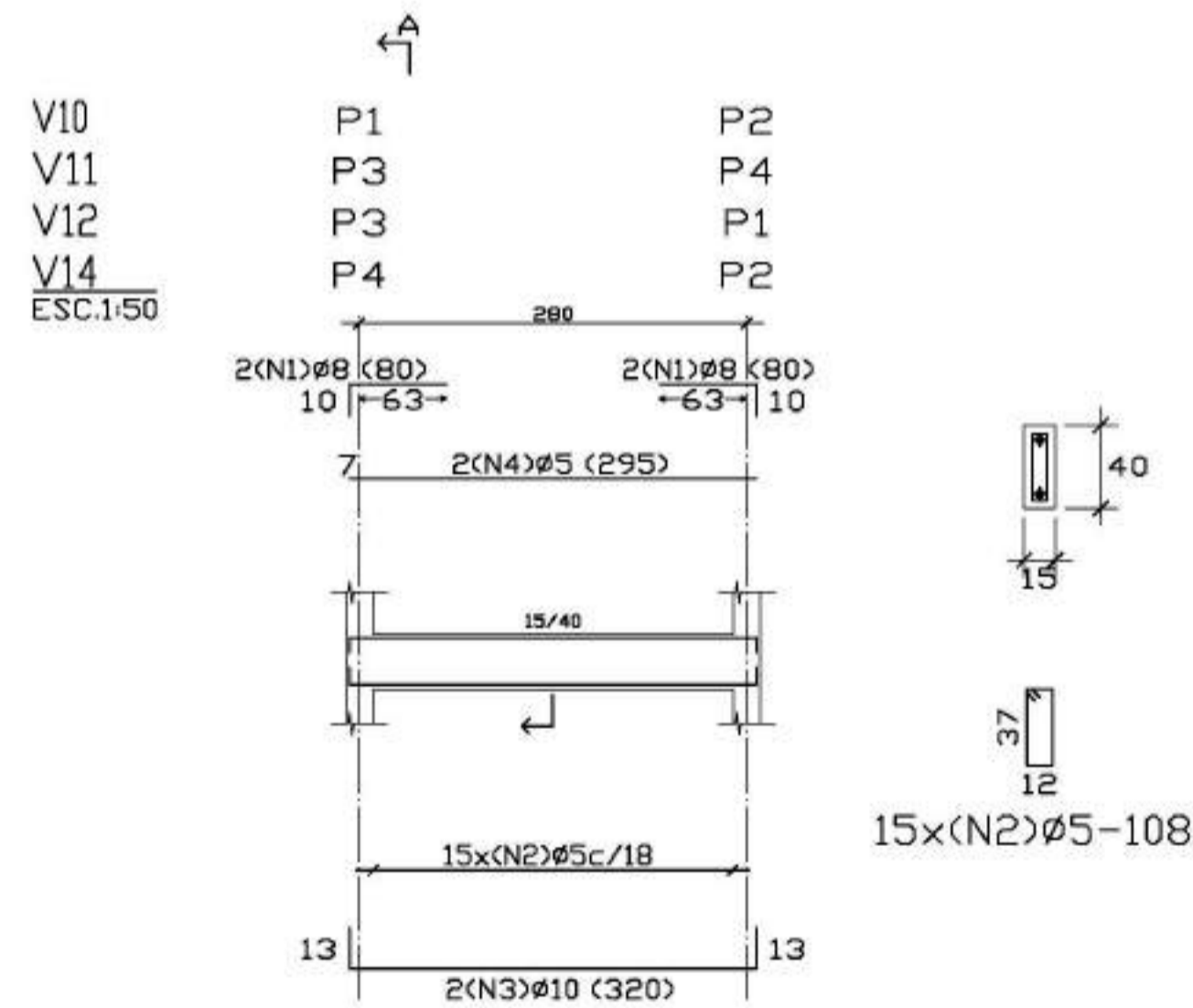
Pos.	Bit.	Q.	Comp. (cm)	Total (cm)	x 4 (cm)
1	Ø12.5	4	270	1080	4320
2	Ø5	12	81	972	3888



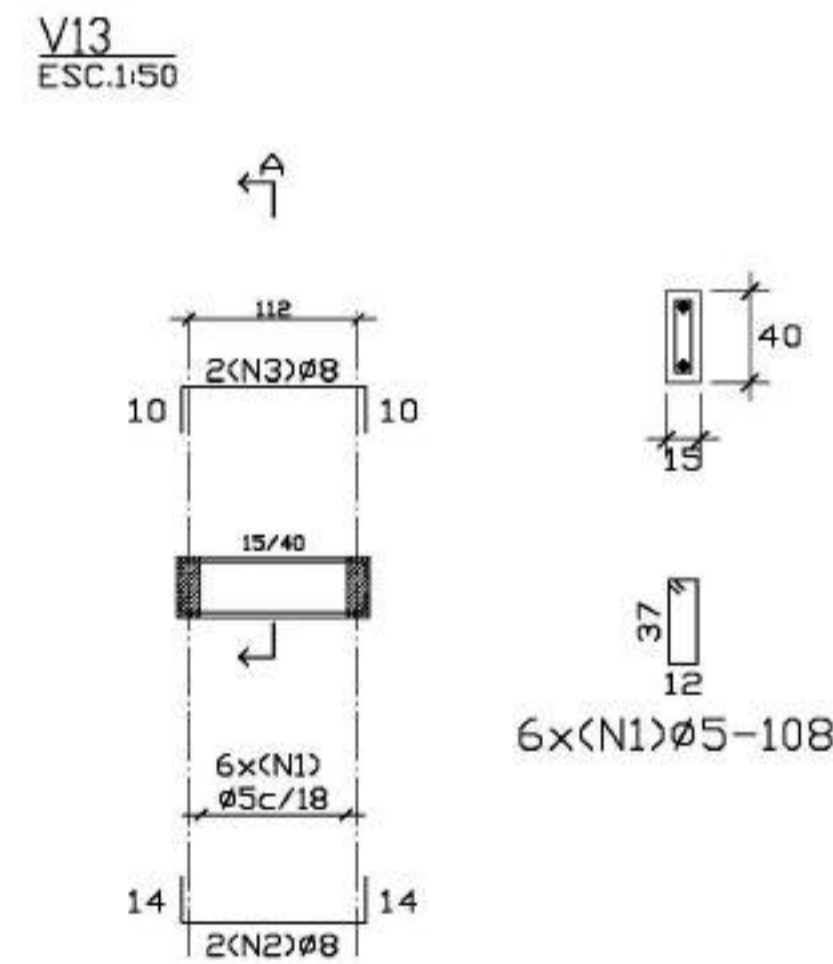
Elemento	Pos.	Bit.	Q.	Dob. (cm)	Ret. (cm)	Dob. Comp. (cm)	Total (cm)	CA-50-A (Kg)
P1=P2=P4=P3	1	Ø12.5	4	270	270	1080	10.60	
	2	Ø5	12	81	81	972	1.53	
Total+10% (x4)								13.34
								6.72
								46.64
TOTAL								53.36

RESUMO AÇO FUNDO CAIXA PILARES	Comp. Total (m)	Peso+10% (Kg)	Total
CA-50-A Ø5	38.9	7	54
Ø12.5	43.2	47	

Pilares que terminam em FUNDO CAIXA
 Concreto: C15, em geral
 Aço: CA-50-A, nb=1.5
 Escala: 1:50



RESUMO AÇO FUNDO CAIXA VIGAS	Comp. Total (m)	Peso+10% (Kg)	Total
CA-50-A Ø5	94.9	16	
Ø8	18.7	8	
Ø10	25.6	18	42



FUNDO CAIXA
 Detalhamento de vigas
 Concreto: C15, 15 MPa
 Aço: CA-50-A, nb=1.5
 Escala: 1:50

Elemento	Pos.	Bit.	Q.	Dob. (cm)	Ret. (cm)	Dob. Comp. (cm)	Total (cm)	CA-50-A (Kg)
V10-V11-V12 V14	1	Ø8	4	10	70	80	320	1.26
	2	Ø5	15	13	108	1620	2.54	
	3	Ø10	2	13	294	320	640	4.02
	4	Ø5	2	295	295	590	0.93	
Total+10% (x4)								9.63
								38.52
V13	1	Ø5	2	14	108	648	1.02	
	2	Ø8	2	10	122	150	300	1.18
	3	Ø8	2	10	125	145	290	1.14
Total+10%								3.67
								16.40
								8.07
								17.72
TOTAL								42.19

Ministério da Educação **FNE** *Fundo Nacional de Desenvolvimento da Educação*

ESPAÇO EDUCATIVO URBANO II - 06 SALAS DE AULA

ENDEREÇO: DIVERSOS

PROPRIETÁRIO: FUNDO DE FORTALECIMENTO PARA A ESCOLA - MEC

AUTORES DO PROJETO: MARIO USAI - ENG. CIVIL - CREA 9860/D-DF
 MARCELLO USAI - ENG. CIVIL - CREA 99000122/AP-MG

RESPONSÁVEL TÉCNICO:

PROPRIETÁRIO _____

AUTOR DO PROJETO _____ CREA 9860/D-DF

AUTOR DO PROJETO _____ CREA 99000122/AP-MG

RESP. TÉCNICO _____

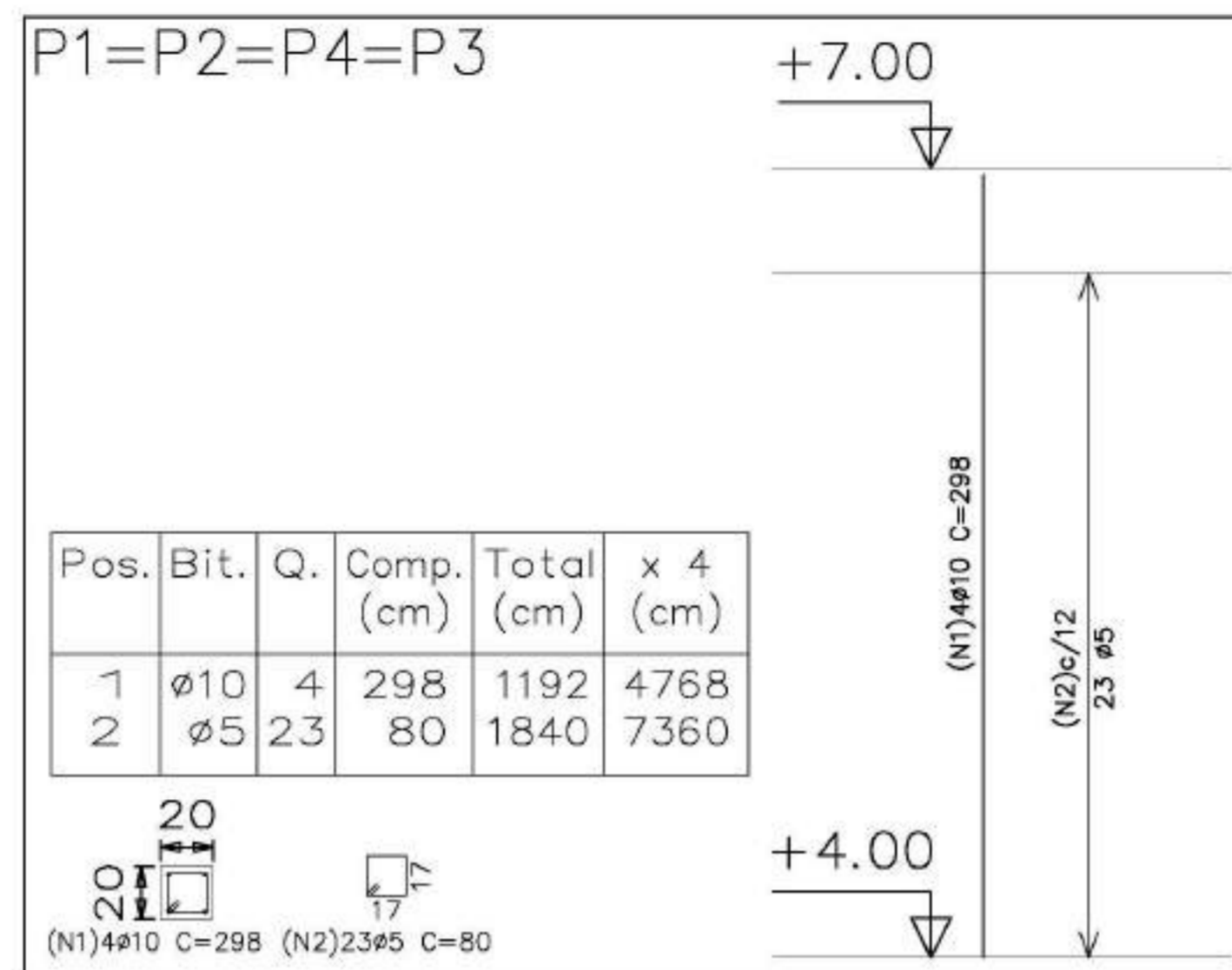
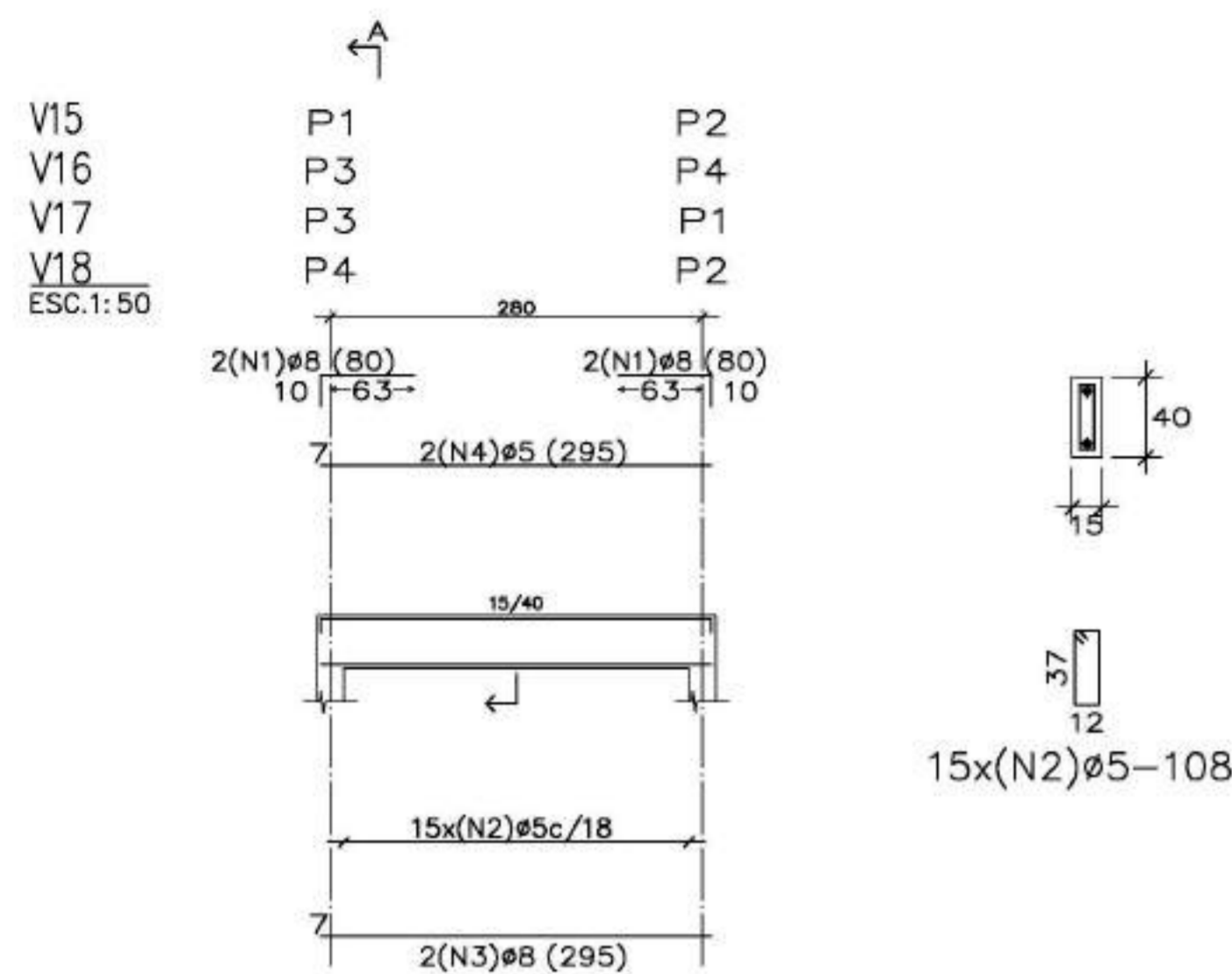
DLFO _____ CREA _____

PROJETO DE ESTRUTURA

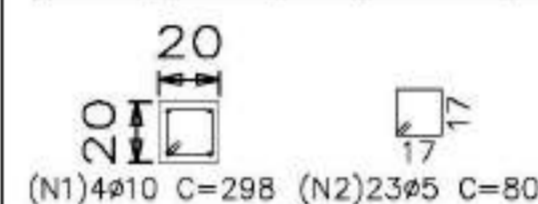
CASTELO D'AGUA
DETALHAMENTO VIGAS E PILARES
NÍVEL +4,40

FOLHA **04**
06

REVISÃO: DATA: AGOSTO/2000 ESCALA: INDICADA DESENHO: VISTO:



Pos.	Bit.	Q.	Comp. (cm)	Total (cm)	x 4 (cm)
1	ø10	4	298	1192	4768
2	ø5	23	80	1840	7360



Elemento	Pos.	Bit.	Q.	Dob. (cm)	Retd. (cm)	Dob. (cm)	Comp. (cm)	Total (cm)	CA-50-A (Kg)
P1=P2=P4 P3	1	ø10	4	298		298	80	1192	7.49
	2	ø5	23	80		80		1840	2.89
Total+10% (x4):									11.42
									ø5: 12.72
									ø10: 32.96
TOTAL:									45.68

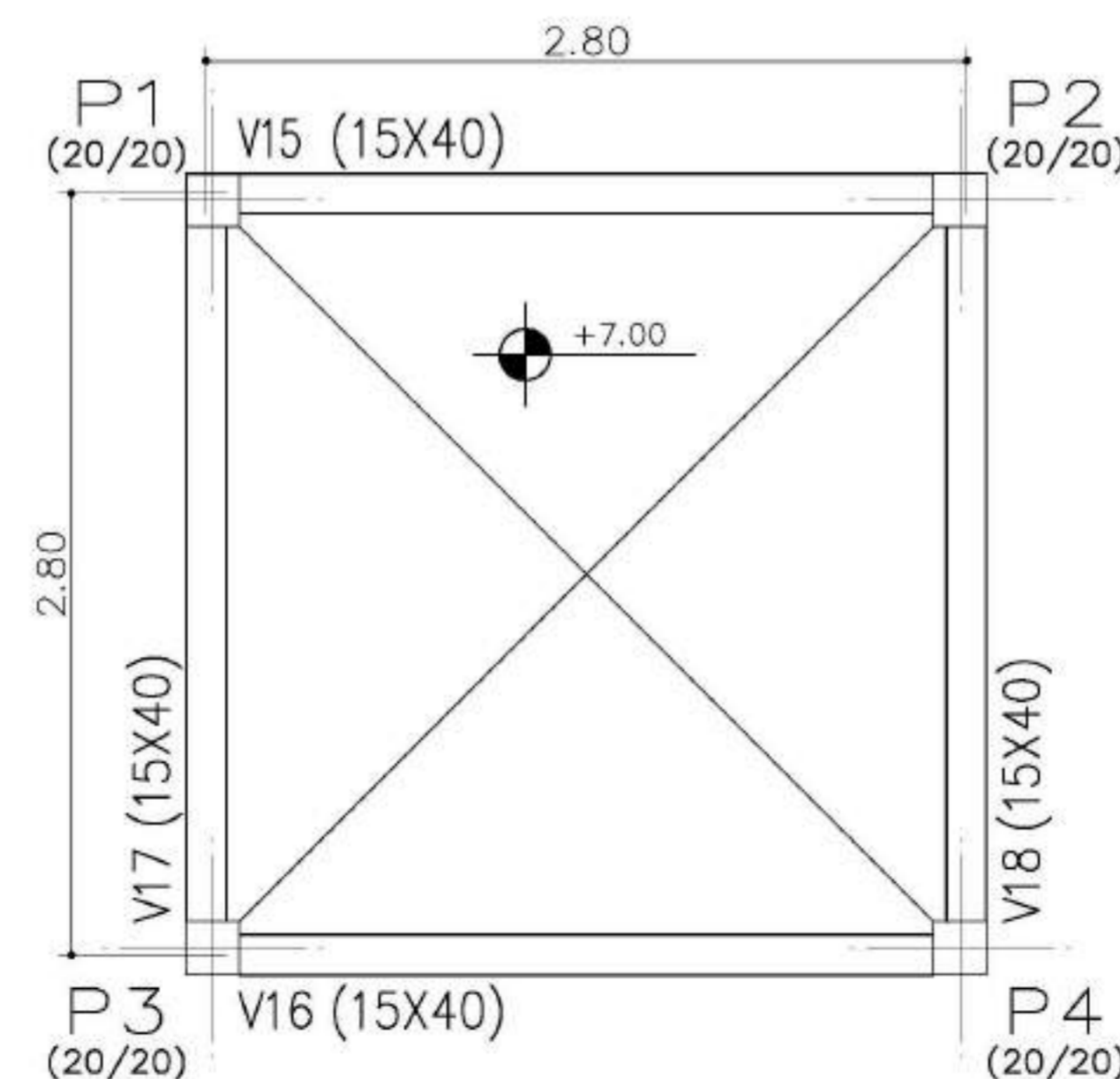
Pilares que terminam em TAMPA CAIXA
 Concreto: C15, 15MPa
 Aço: CA-50-A, nb=1.5
 Escala: 1:50

RESUMO AÇO TAMPA CAIXA PILARES	Comp. Total (m)	Peso+10% (Kg)	Total
CA-50-A ø5	73.6	13	
ø10	47.7	33	46

Elemento	Pos.	Bit.	Q.	Dob. (cm)	Retd. (cm)	Dob. (cm)	Comp. (cm)	Total (cm)	CA-50-A (Kg)
V15-V16-V17 V18	1	ø8	4	10	70		80	320	1.26
	2	ø5	15			108	1620	2.54	
	3	ø8	2	295		295	590	2.32	
	4	ø5	2	295		295	590	0.93	
Total+10% (x4):									7.76
									ø5: 15.28
									ø8: 15.76
TOTAL:									31.04

RESUMO AÇO TAMPA CAIXA VIGAS	Comp. Total (m)	Peso+10% (Kg)	Total
CA-50-A ø5	88.4	15	
ø8	36.4	16	31

TAMPA CAIXA
 Detalhamento de vigas
 Concreto: C15, 15MPa
 Aço: CA-50-A, nb=1.5
 Escala: 1:50



TAMPA CAIXA - Superfície total: 1.72 m2			
Elemento	Formas (m2)	Volume (m3)	Aço (Kg)
VIGAS: fundo lateral	1.56	0.64	31
PILARES	8.32	0.42	46
TOTAL	18.20	1.06	77
TAXAS (por m2)	10.581	0.616	44.77

TAMPA CAIXA
 Planta
 Escala: 1:50

Ministério da Educação **FNDE** Fundo Nacional de Desenvolvimento da Educação

ESPAÇO EDUCATIVO URBANO II - 06 SALAS DE AULA

ENDEREÇO: DIVERSOS

PROPRIETÁRIO: FUNDO DE FORTALECIMENTO PARA A ESCOLA - MEC

AUTORES DO PROJETO: MARIO USAI - ENG. CIVIL - CREA 9860/D-DF
 MARCELLO USAI - ENG. CIVIL - CREA 99000122/AP-MG

RESPONSÁVEL TÉCNICO:

PROPRIETÁRIO _____

AUTOR DO PROJETO _____ CREA 9860/D-DF

AUTOR DO PROJETO _____ CREA 99000122/AP-MG

RESP. TÉCNICO _____

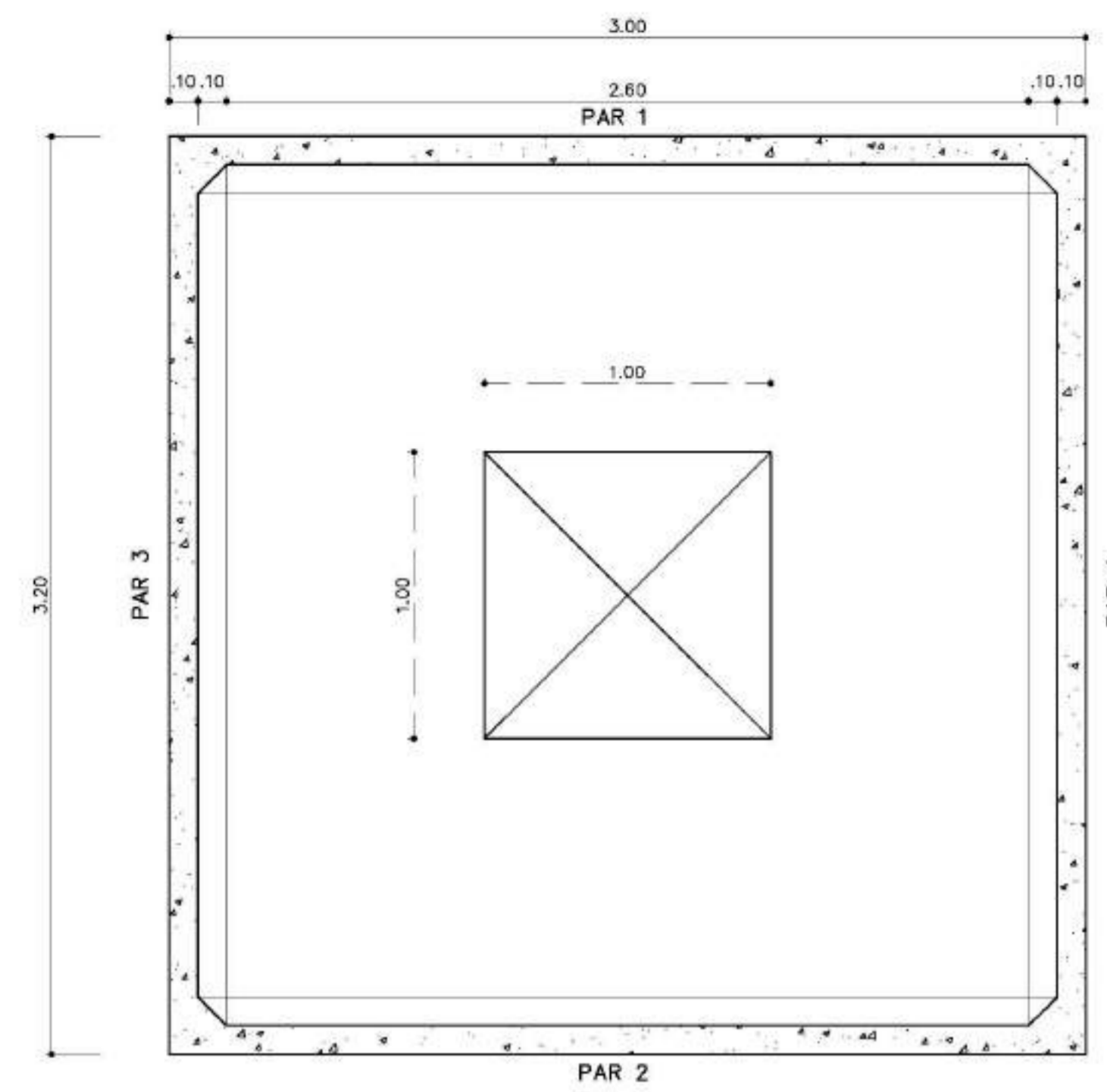
DLFO _____ CREA _____

PROJETO DE ESTRUTURA

CASTELO D'AGUA FORMAS, DETALHAMENTO DE VIGAS E PILARES NÍVEL +7,00

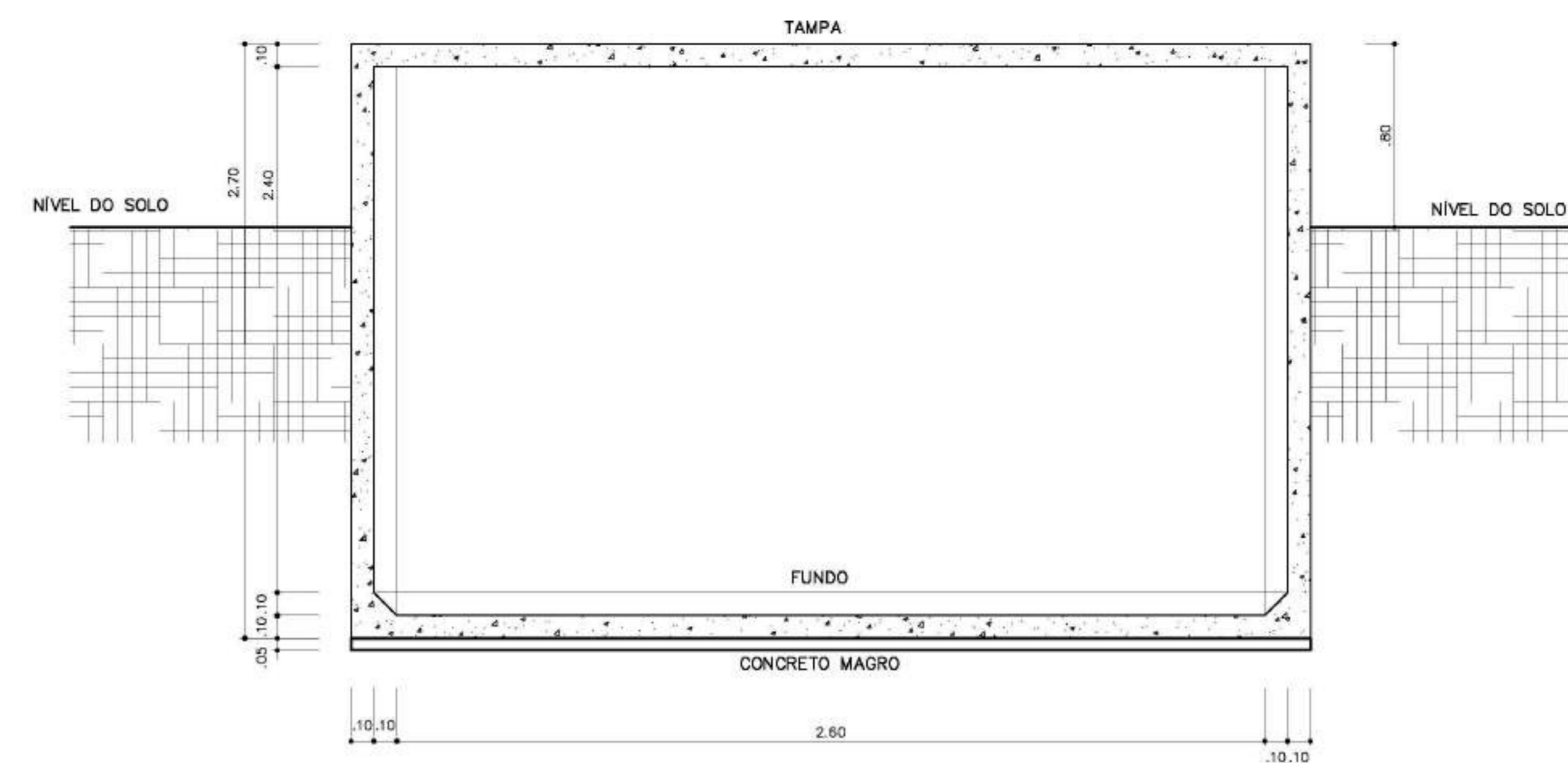
FOLHA **05** / 06

REVISÃO: EST DATA: AGOSTO/2000 ESCALA: INDICADA DESENHO: VISTO:



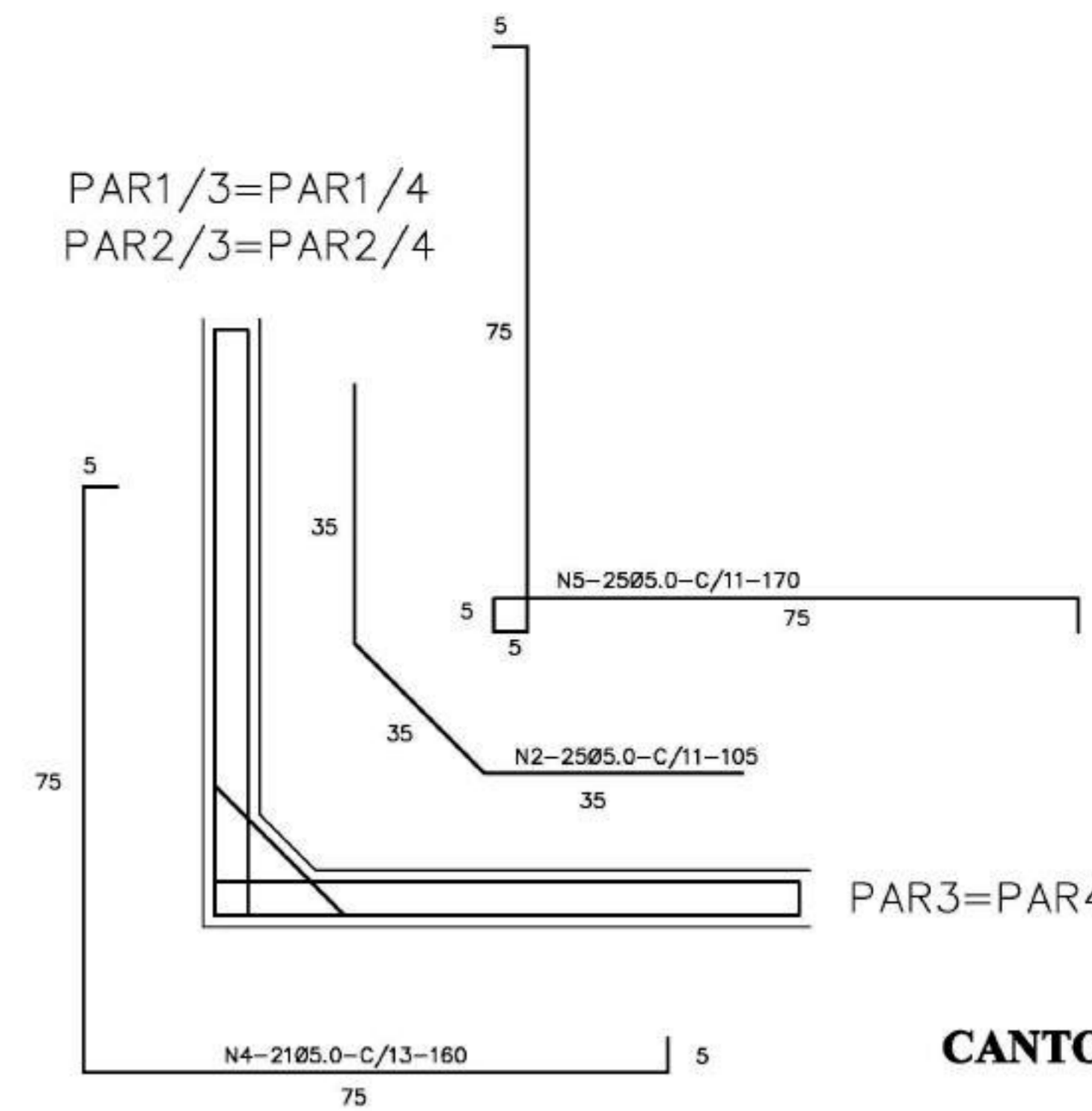
CX. D'ÁGUA - PLANTA BAIXA

ESCALA 1/20



CX. D'ÁGUA - CORTE A-A

ESCALA 1/20



CANTOS - ARMADURA -

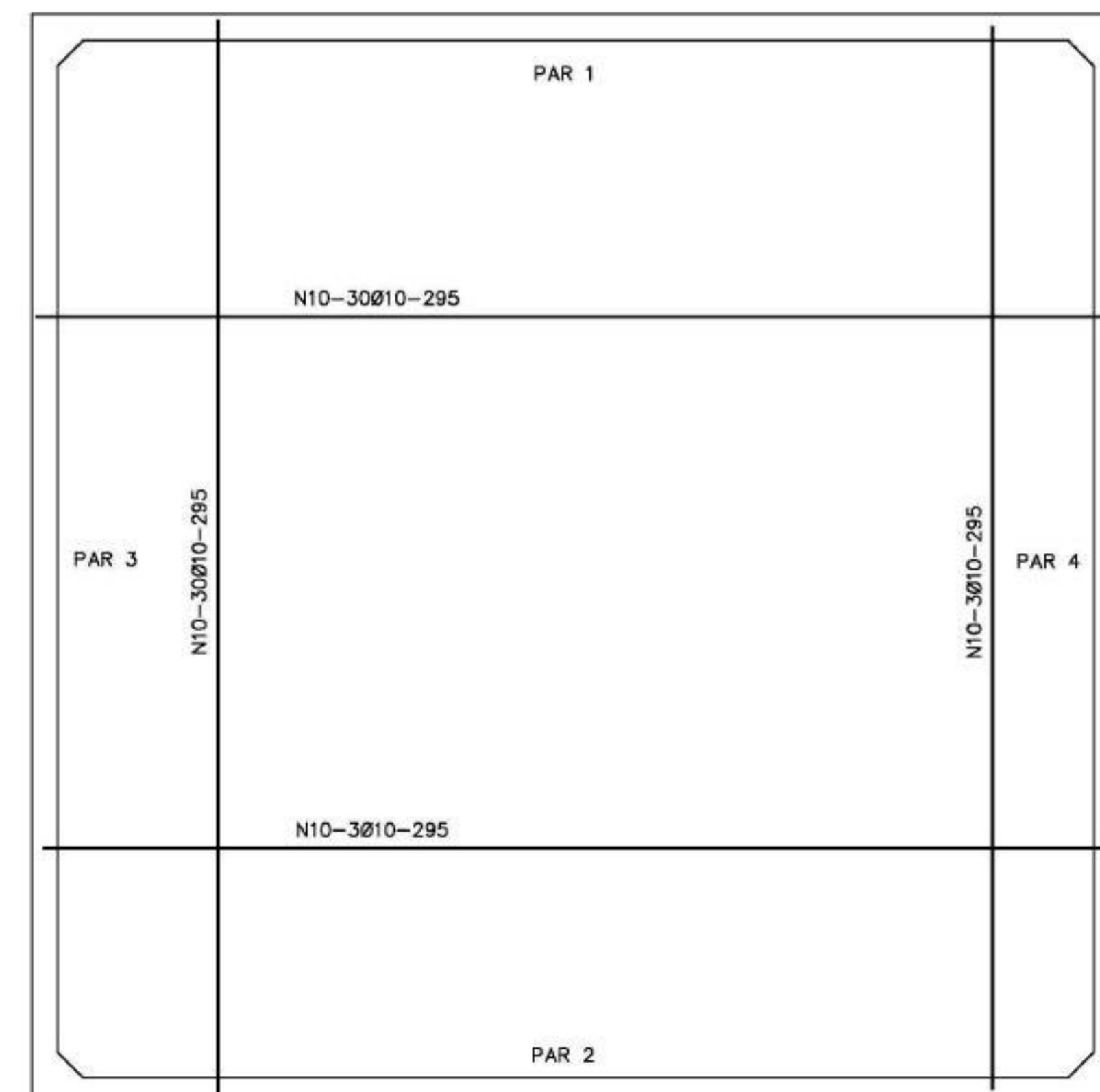
SEM ESCALA

Nº	Ø	QUANT.	C. UNIT.
1	5.0	32	95
2	5.0	204	105
3	5.0	192	150
4	5.0	84	160
5	5.0	100	170
6	5.0	88	280
7	5.0	246	295
8	5.0	88	330
9	8.0	42	300
10	8.0	12	295

QUADRO RESUMO DE FERRO - CA 50

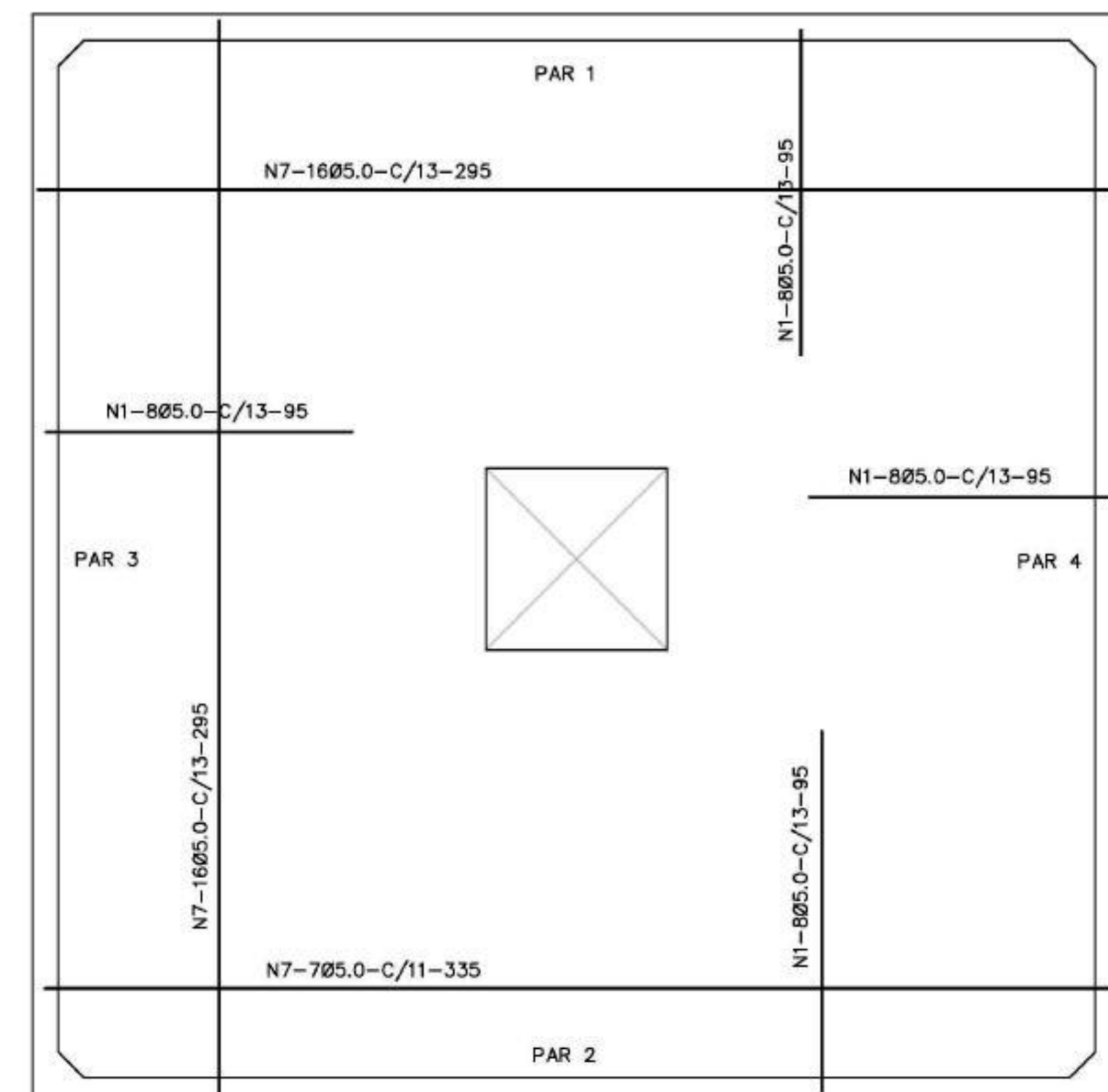
Ø mm	Ø Pol	C. TOTAL m	C. TOTAL m + 10%	BARRAS	PESO Kg	PESO +10% Kg
5.0	3/16	2100	2309	192	336	370
6.3	1/4	126	139	12	32	35
10.0	3/8	35	39	3	22	25
					TOTAL	429

$f_{ck} \geq 15MPa$



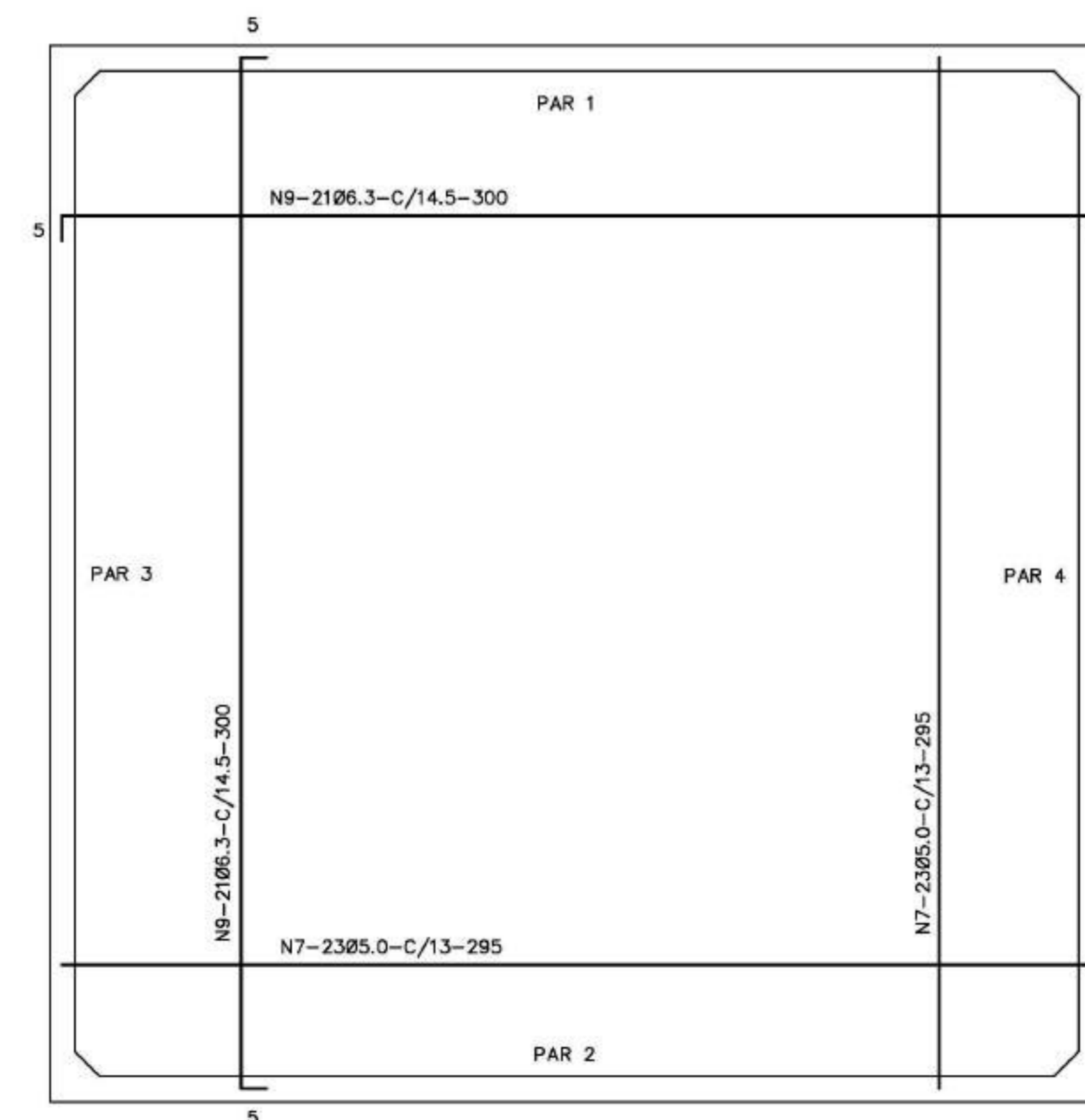
CX. D'ÁGUA - ARMADURA - FORMAS

ESCALA 1/20



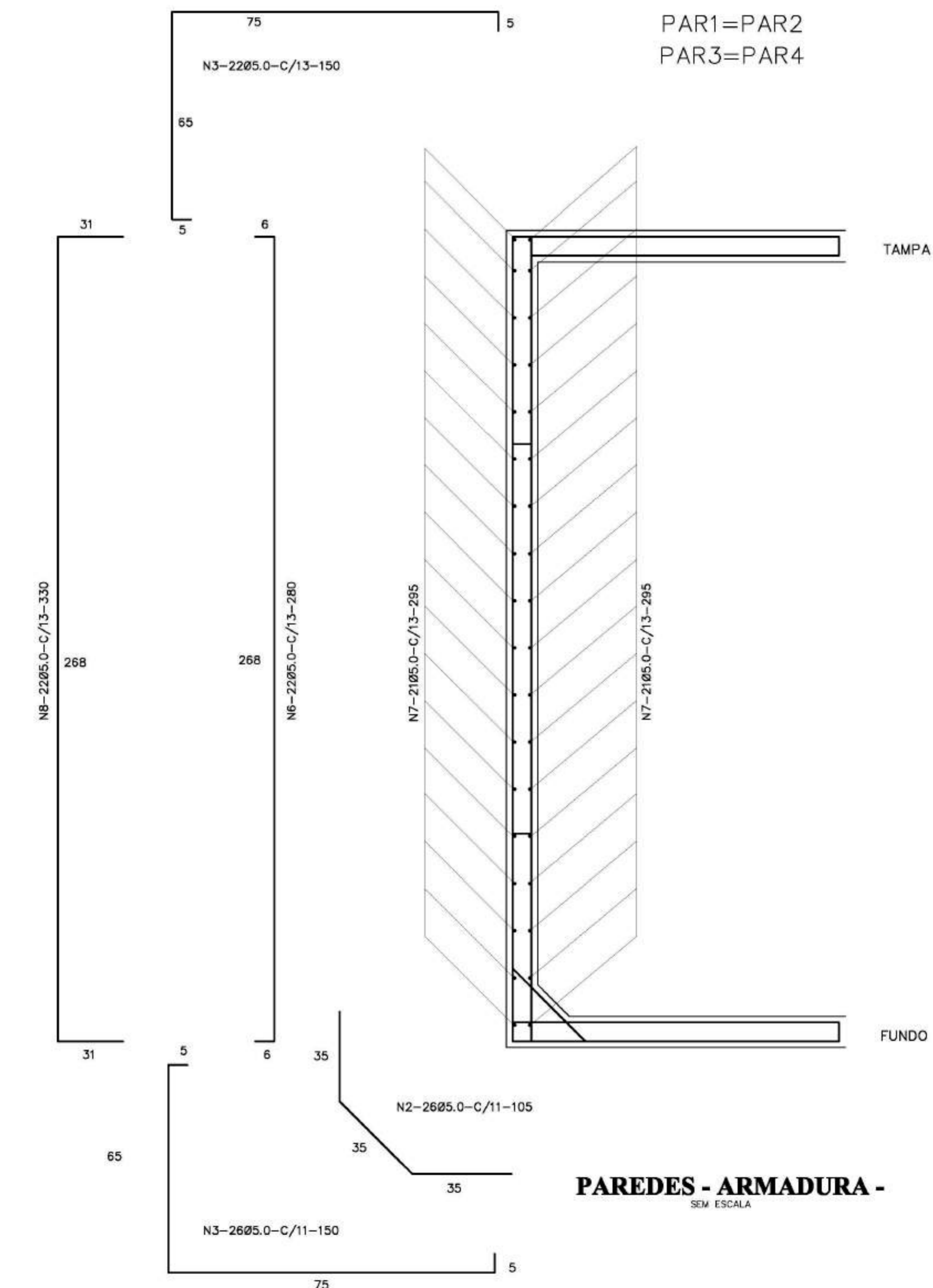
CX. D'ÁGUA - ARMADURA - DA TAMPA

ESCALA 1/20



CX. D'ÁGUA - ARMADURA - DO FUNDO

ESCALA 1/20



PAREDES - ARMADURA -

SEM ESCALA

Ministério da Educação **FNDE** Fundo Nacional de Desenvolvimento da Educação

ESPAÇO EDUCATIVO URBANO II - 06 SALAS DE AULA

ENDEREÇO: DIVERSOS

PROPRIETÁRIO: FUNDO DE FORTALECIMENTO PARA A ESCOLA - MEC

AUTORES DO PROJETO: MARIO USAI - ENG. CIVIL - CREA 9860/D-DF

MARCELLO USAI - ENG. CIVIL - CREA 99000122/AP-MG

RESPONSÁVEL TÉCNICO:

PROPRIETÁRIO

AUTOR DO PROJETO CREA 9860/D-DF

AUTOR DO PROJETO CREA 99000122/AP-MG

RESP. TÉCNICO

DLFO CREA

EST PROJETO DE ESTRUTURA FOLHA

CASTELO D'AGUA RESERVATÓRIO INFERIOR FORMA E ARMADURA 06

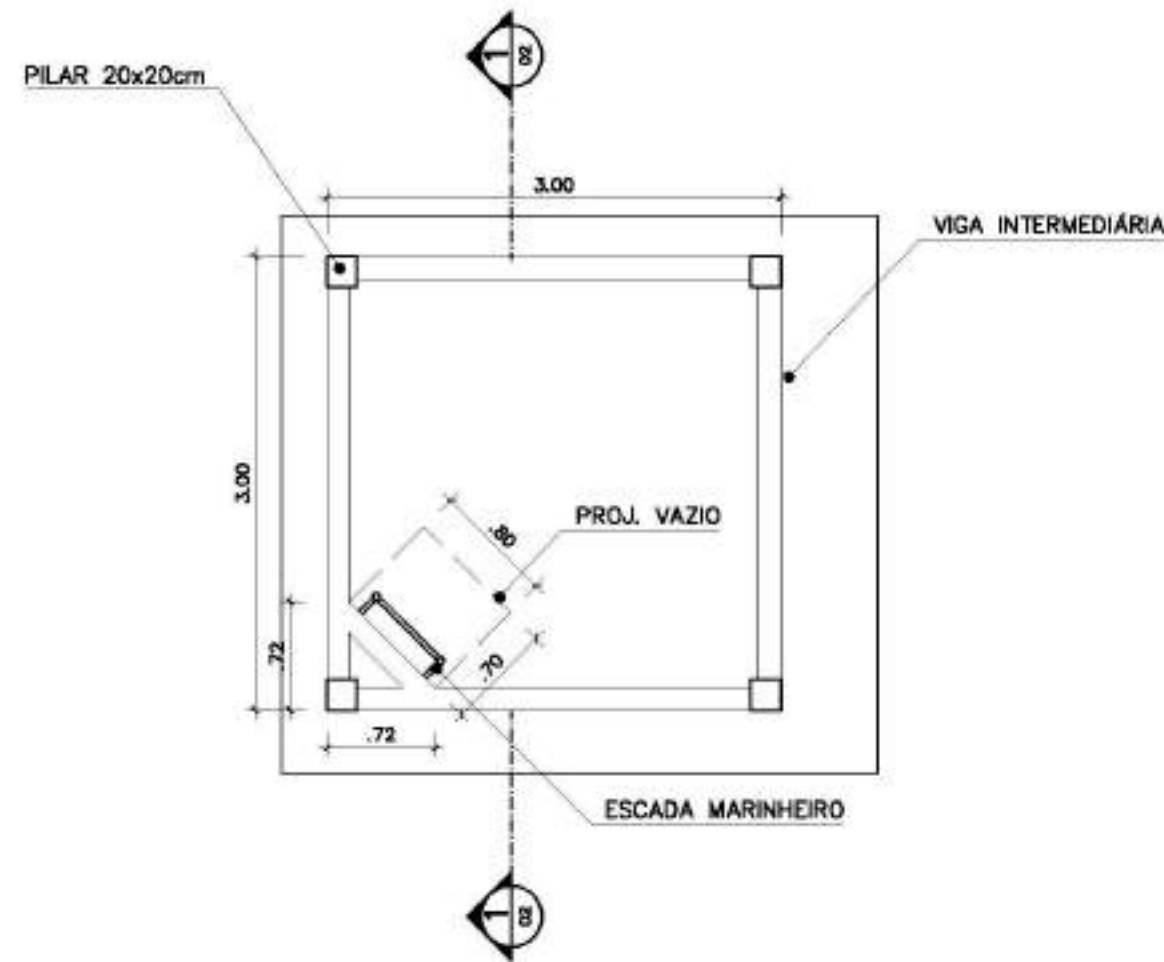
REVISÃO: DATA: 02/05/2008 ESCALA: INDICADA DESENHO: VISTO:

ENDEREÇO:	DIVERSOS
PROPRIETÁRIO:	FUNDO DE FORTALECIMENTO PARA A ESCOLA
AUTORES DO PROJETO :	MARCELO TONIAZZO LISSA GUSTAVO SILVEIRA
RESPONSÁVEL TÉCNICO:	

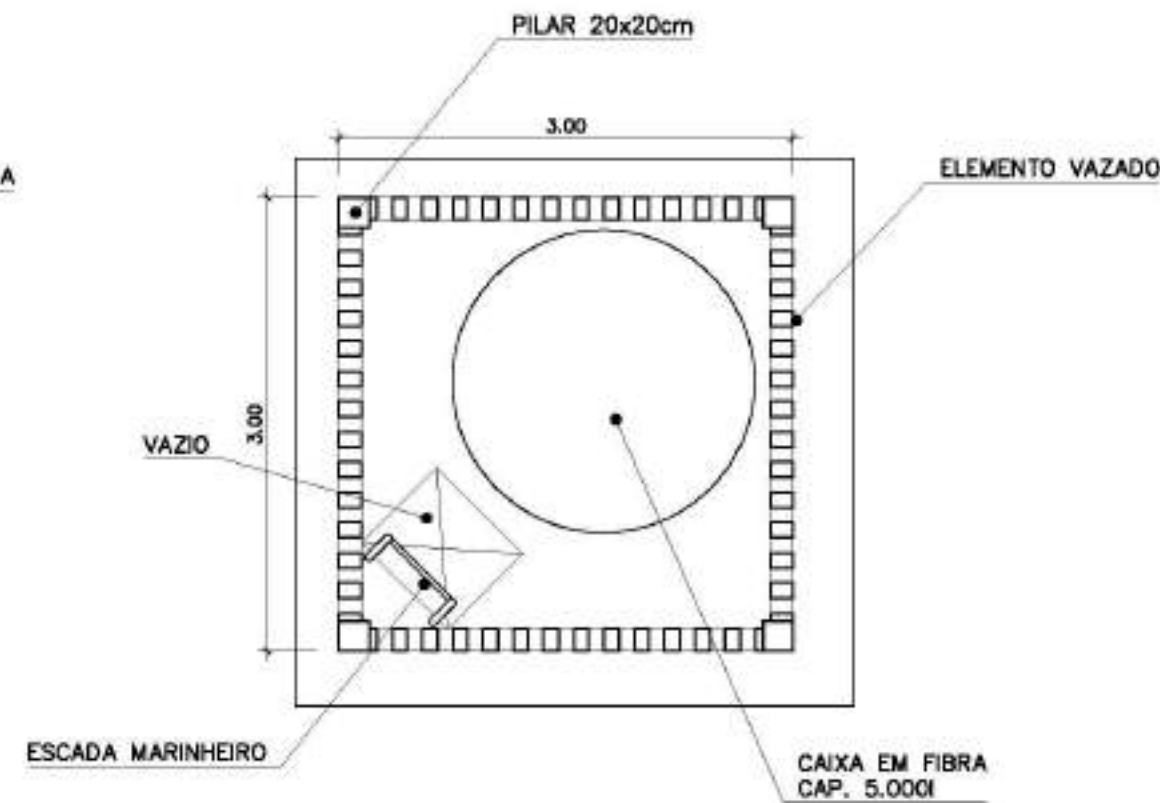
PROPRIETÁRIO	
AUTOR DO PROJETO	CREA 8.432 D-DF
AUTOR DO PROJETO	CREA 9.784 D-DF
RESP. TÉCNICO	

DLFO	CREA

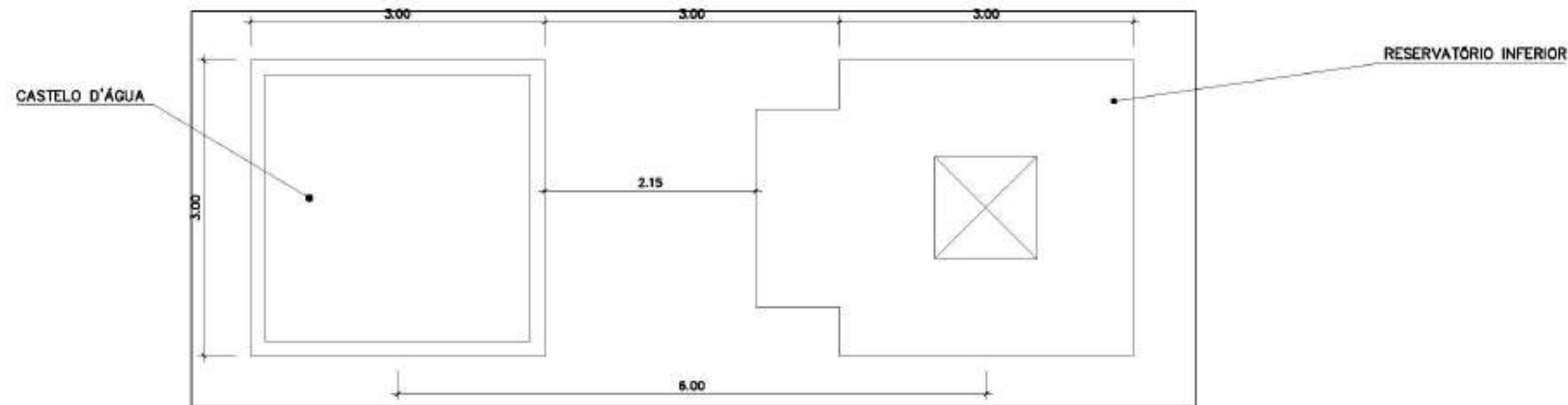
ARQ	ARQUITETURA	FOLHA		
	CASTELO D'ÁGUA DE CONCRETO PLANTAS	01		
REVISÃO:	DATA : AGOSTO/2000	ESCALA : 1:25	DESENHO :	VISTO:



PLANTA INFERIOR
CASTELO D'ÁGUA CONCRETO
ESC.: 1 / 25



PLANTA SUPERIOR
CASTELO D'ÁGUA CONCRETO
ESC.: 1 / 25



COBERTURA
CASTELO D'ÁGUA CONCRETO
ESC.: 1 / 25

ESPAÇO EDUCATIVO URBANO II – 06 SALAS DE AULA

ENDEREÇO: DIVERSOS

PROPRIETÁRIO: FUNDO DE FORTALECIMENTO PARA A ESCOLA

AUTORES DO PROJETO : MARCELO TONIAZZO LISSA

GUSTAVO SILVEIRA

RESPONSÁVEL TÉCNICO:

PROPRIETÁRIO

AUTOR DO PROJETO

CREA 8.432 D-DF

AUTOR DO PROJETO

CREA 9.784 D-DF

RESP. TÉCNICO

DLFO

CREA

ARQ

ARQUITETURA

FOLHA

CASTELO D'ÁGUA DE CONCRETO
CORTE E VISTA

02

REVISÃO:

DATA :

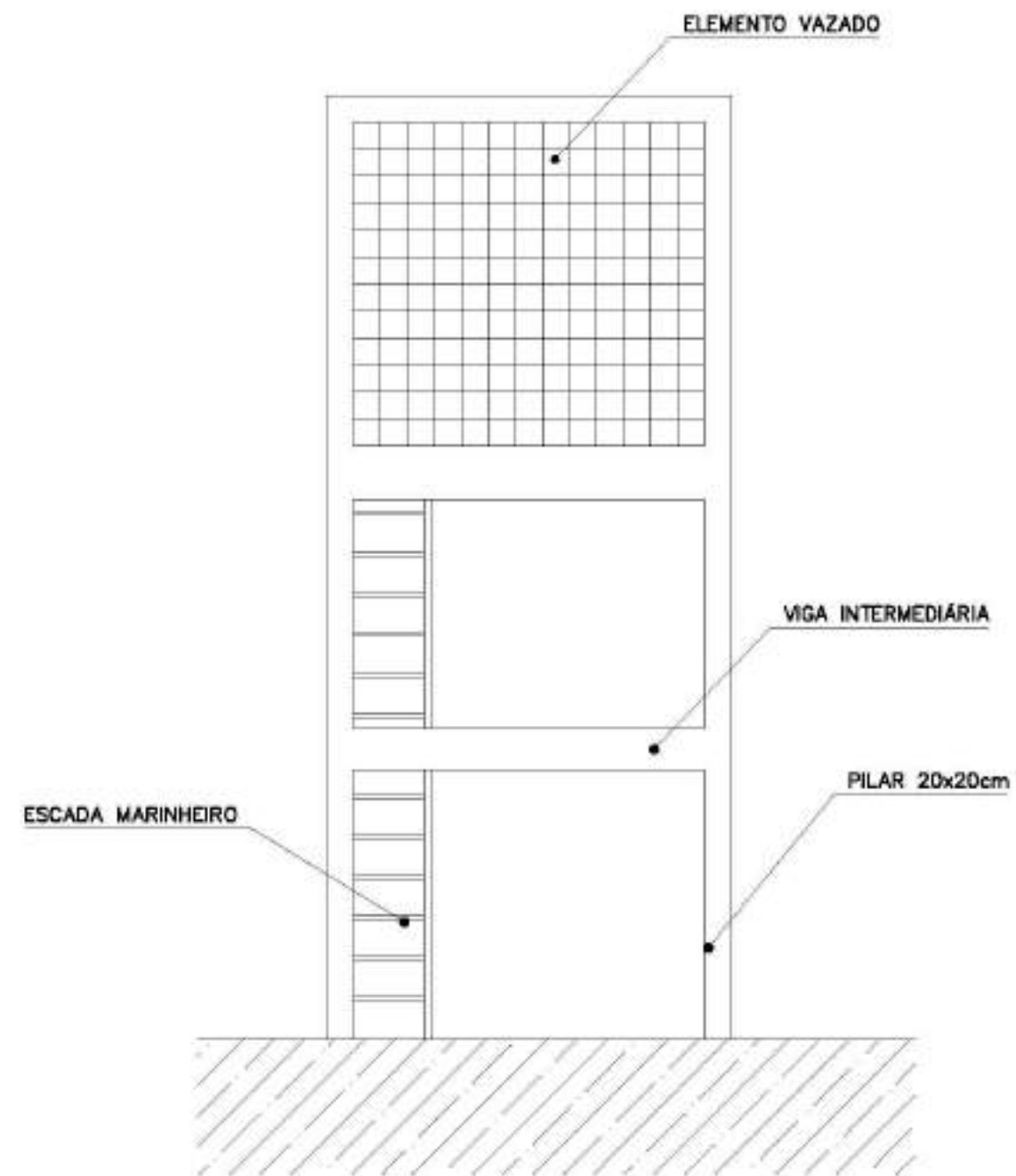
AGOSTO/2000

ESCALA :

1:50

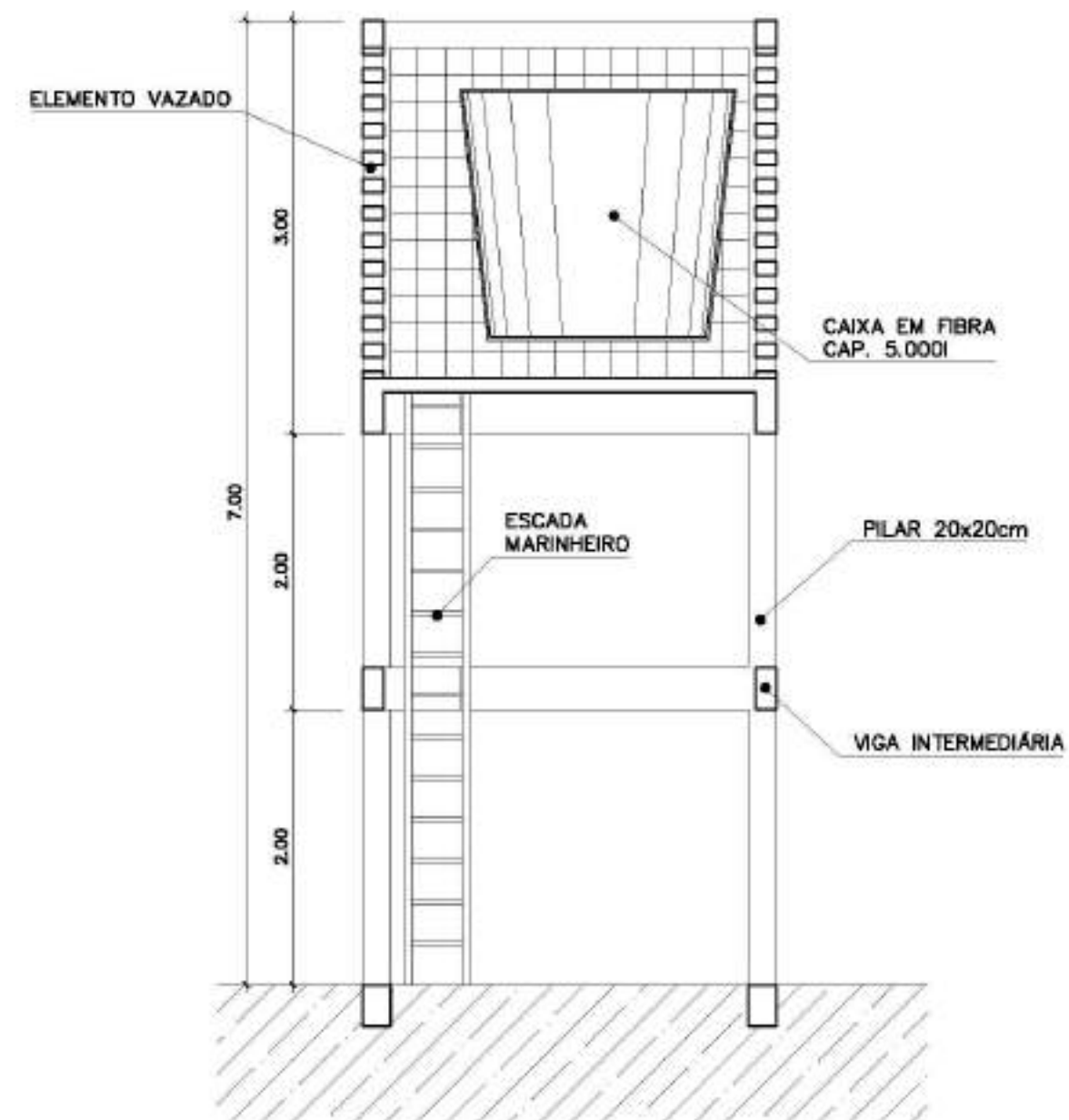
DESENHO :

VISTO:



VISTA

CASTELO D'ÁGUA CONCRETO
ESC.: 1 / 50



CORTE 1

CASTELO D'ÁGUA CONCRETO
ESC.: 1 / 50

ESPAÇO EDUCATIVO URBANO II – 06 SALAS DE AULA

ENDEREÇO: DIVERSOS

PROPRIETÁRIO: FUNDO DE FORTALECIMENTO PARA A ESCOLA

AUTORES DO PROJETO : MARCELO TONIAZZO LISSA

GUSTAVO SILVEIRA

RESPONSÁVEL TÉCNICO:

PROPRIETÁRIO

AUTOR DO PROJETO

CREA 8.432 D-DF

AUTOR DO PROJETO

CREA 9.784 D-DF

RESP. TÉCNICO

DLFO

CREA

ARQ

ARQUITETURA

FOLHA

CASTELO D'ÁGUA DE CONCRETO
ESCADA MARINHEIRO

03

REVISÃO:

DATA :

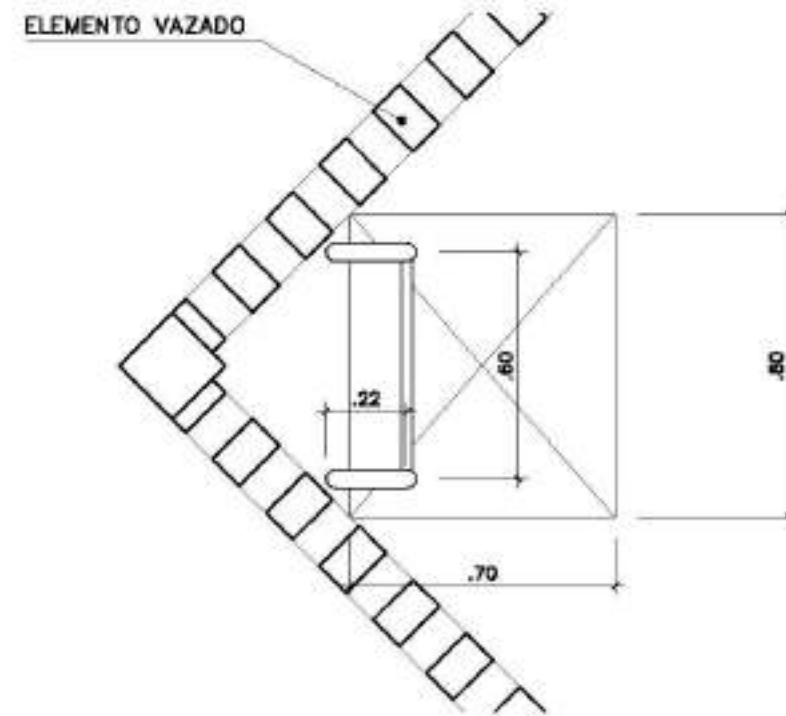
AGOSTO/2000

ESCALA :

1:50

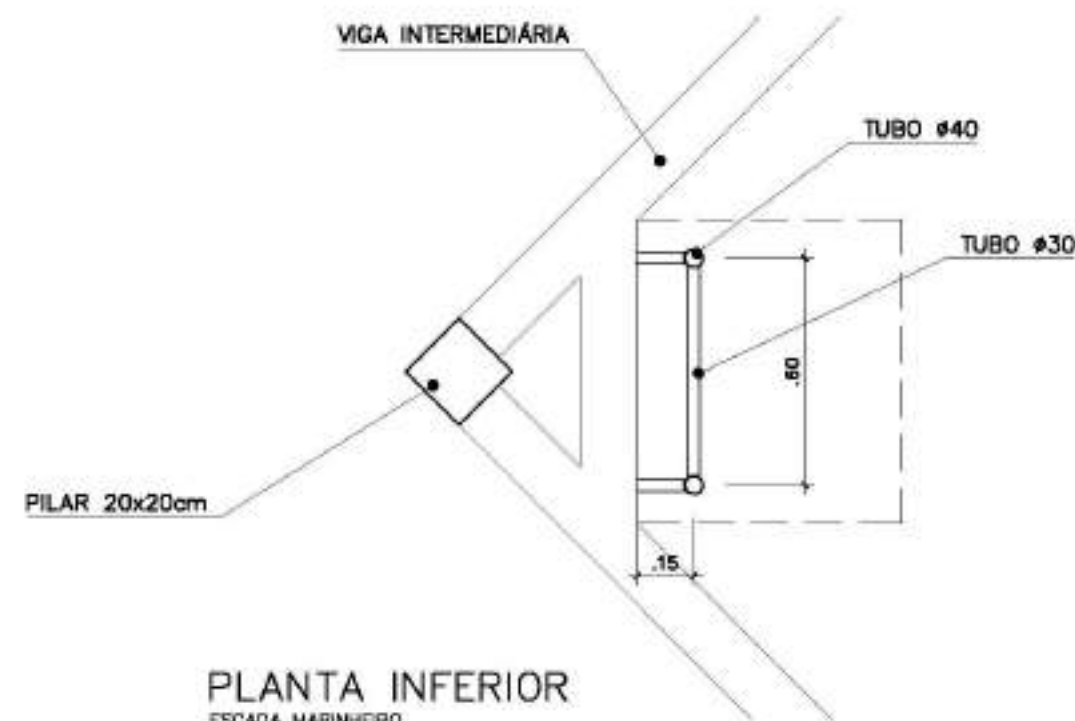
DESENHO :

VISTO:



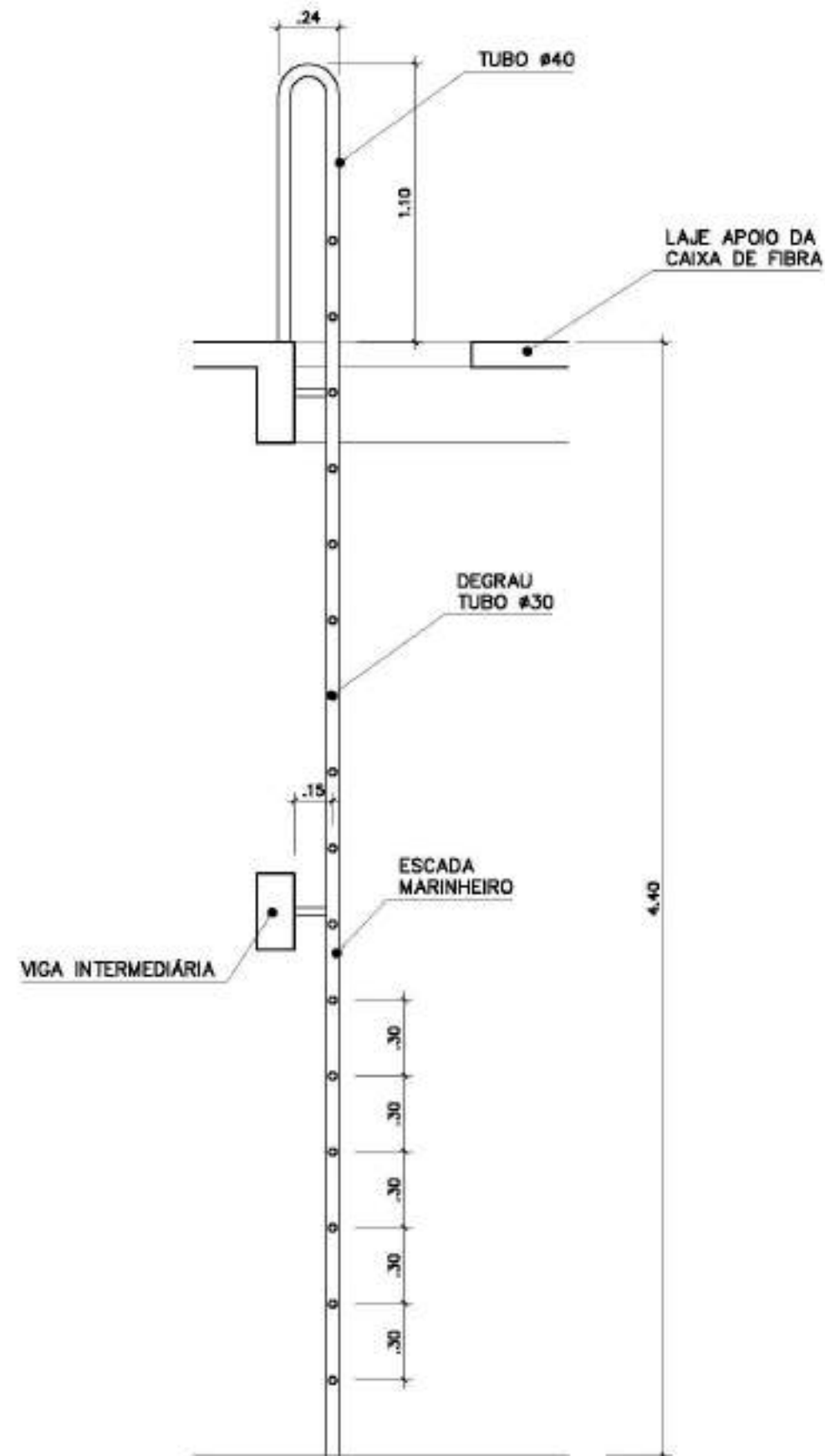
PLANTA SUPERIOR

ESCADA MARINHEIRO
ESC.: 1 / 20



PLANTA INFERIOR

ESCADA MARINHEIRO
ESC.: 1 / 20



VISTA LATERAL

ESCADA MARINHEIRO
ESC.: 1 / 25

ENDEREÇO: DIVERSOS

PROPRIETÁRIO: FUNDO DE FORTALECIMENTO PARA A ESCOLA

AUTORES DO PROJETO: MARCELO TONIAZZO LISSA

GUSTAVO SILVEIRA

RESPONSÁVEL TÉCNICO:

PROPRIETÁRIO

AUTOR DO PROJETO

CREA 8.432 D-DF

AUTOR DO PROJETO

CREA 9.784 D-DF

RESP. TÉCNICO

DLFO

CREA

ARQ

ARQUITETURA

FOLHA

CASTELO D'ÁGUA DE CONCRETO
RESERVATÓRIO INFERIOR

04

REVISÃO:

DATA:

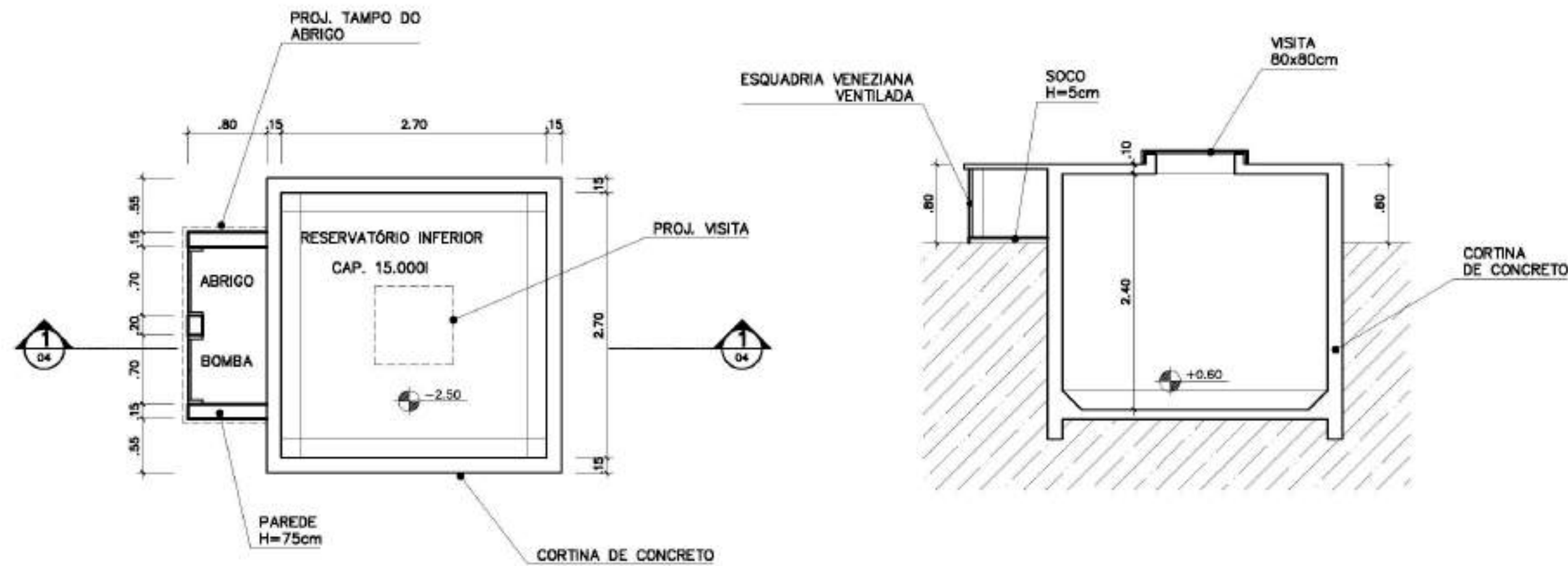
AGOSTO/2000

ESCALA:

1:50

DESENHO:

VISTO:



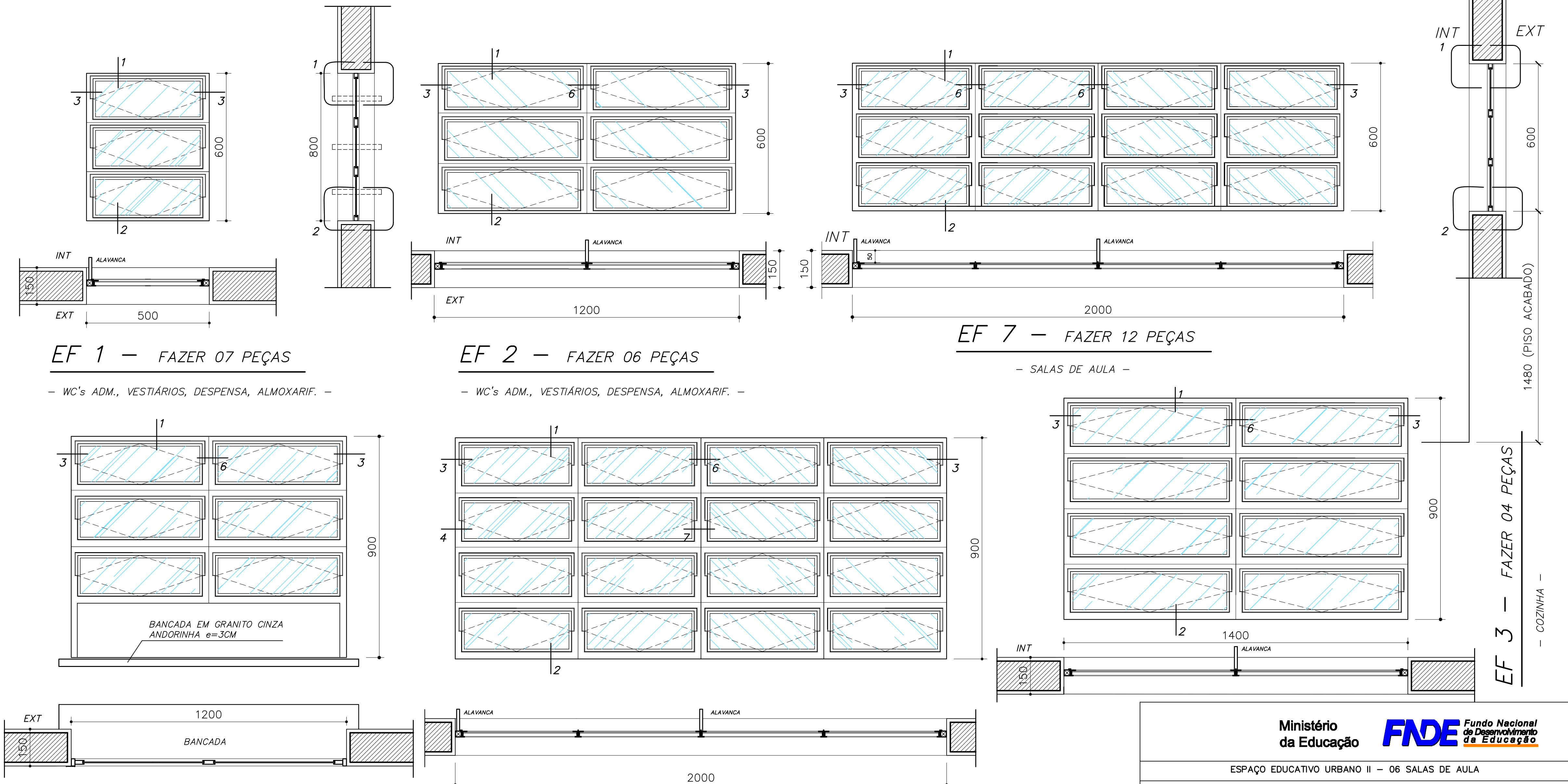
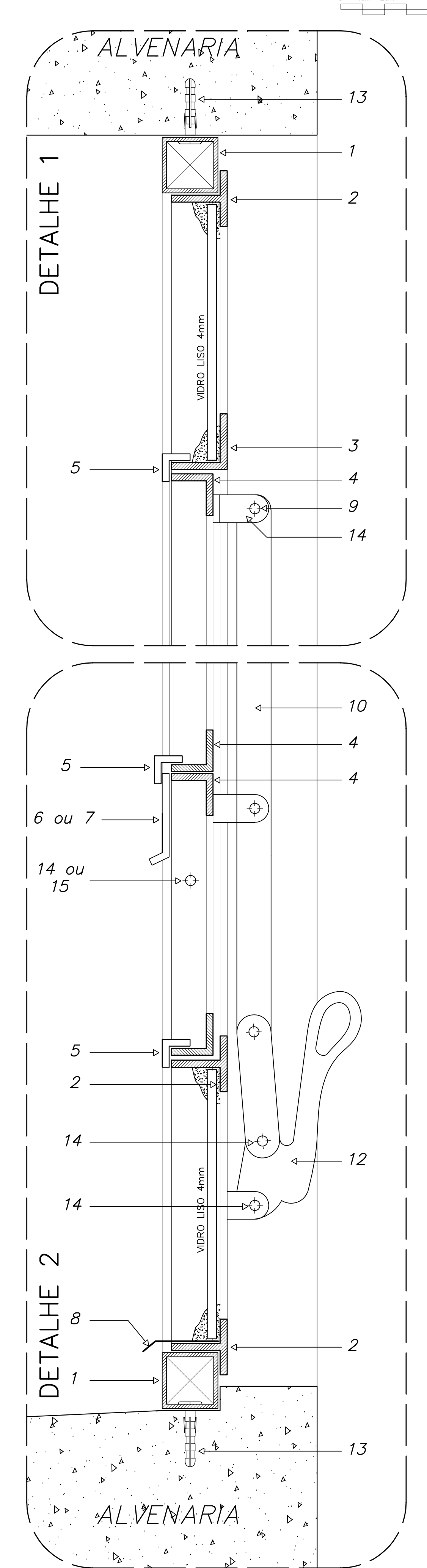
PLANTA INFERIOR
RESERVATÓRIO INFERIOR
ESC.: 1 / 25

CORTE 1
RESERVATÓRIO INFERIOR
ESC.: 1 / 50

VISTA FRONTAL
RESERVATÓRIO INFERIOR
ESC.: 1 / 50

DETALHE ESQUADRIA DE FERRO

CORTE TRANSVERSAL - ESCALA GRÁFICA



EF 1 - FAZER 07 PEÇAS

- WC's ADM., VESTIÁRIOS, DESPENSA, ALMOXARIF. -

EF 2 - FAZER 06 PEÇAS

- WC's ADM., VESTIÁRIOS, DESPENSA, ALMOXARIF. -

EF 7 - FAZER 12 PEÇAS

- SALAS DE AULA -

EF 4 - FAZER 01 PEÇA

- SECRETARIA (ATENDIMENTO) -

EF 5 - FAZER 18 PEÇAS

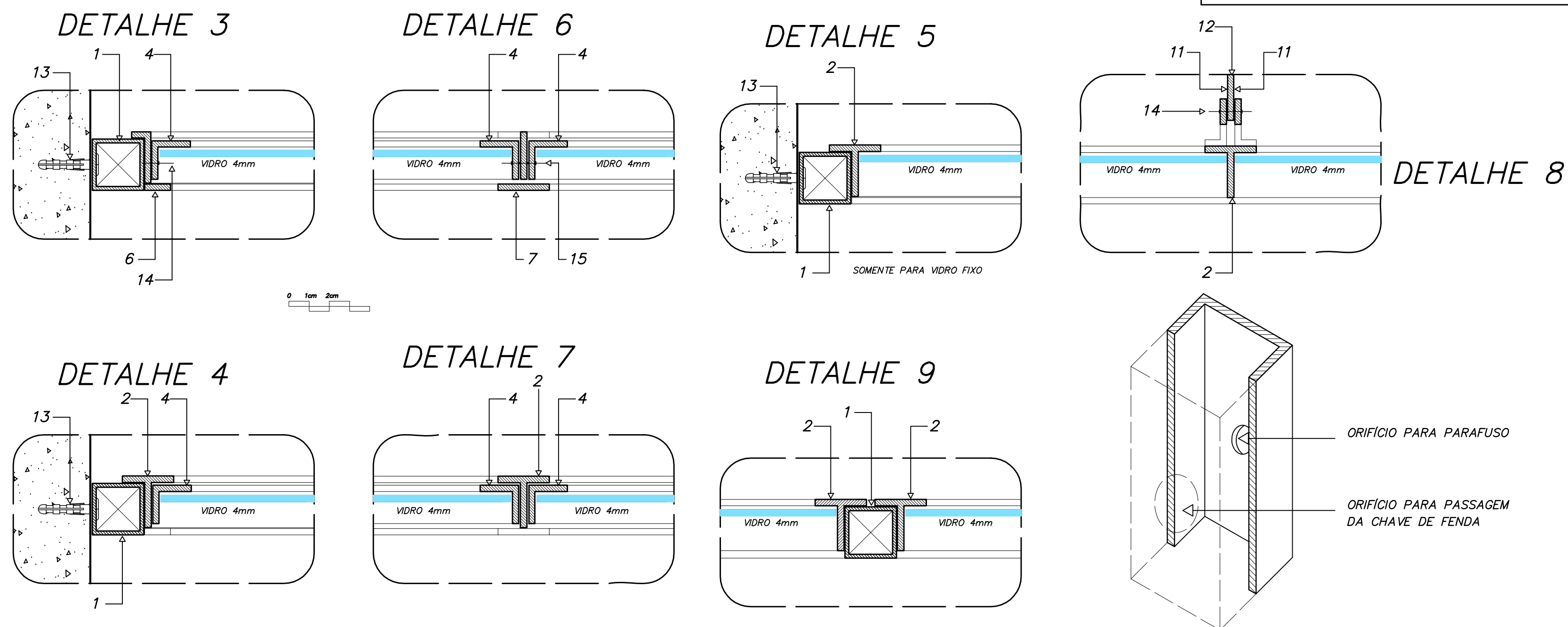
- SECRETARIA (ATENDIMENTO) -

NOTAS GERAIS

- 1 - TODAS AS PEÇAS RECEBERÃO PINTURA DE FUNDO ANTICORROSIVO A BASE DE CROMATO DE ZINCO.
- ESQUADRIAS FABRICADAS EM PERFIL METÁLICO
- 3 - AS ALAVANCAS DOS BASCULANTES (COMANDO CENTRAL) SERÃO FIXADOS COM SOLDA NAS PRÓPRIAS PEÇAS.
- 4 - TODAS AS COTAS ESTÃO EM MILÍMETROS

DETALHES ESQUADRIA DE FERRO

ESCALA GRÁFICA

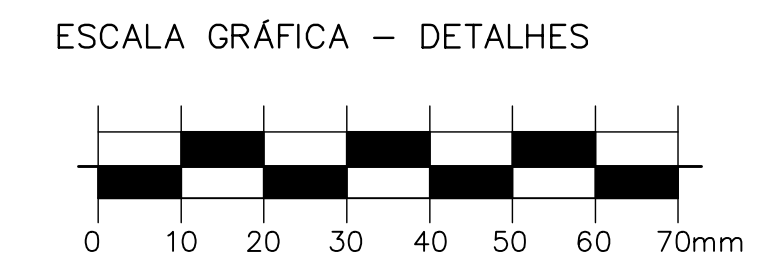
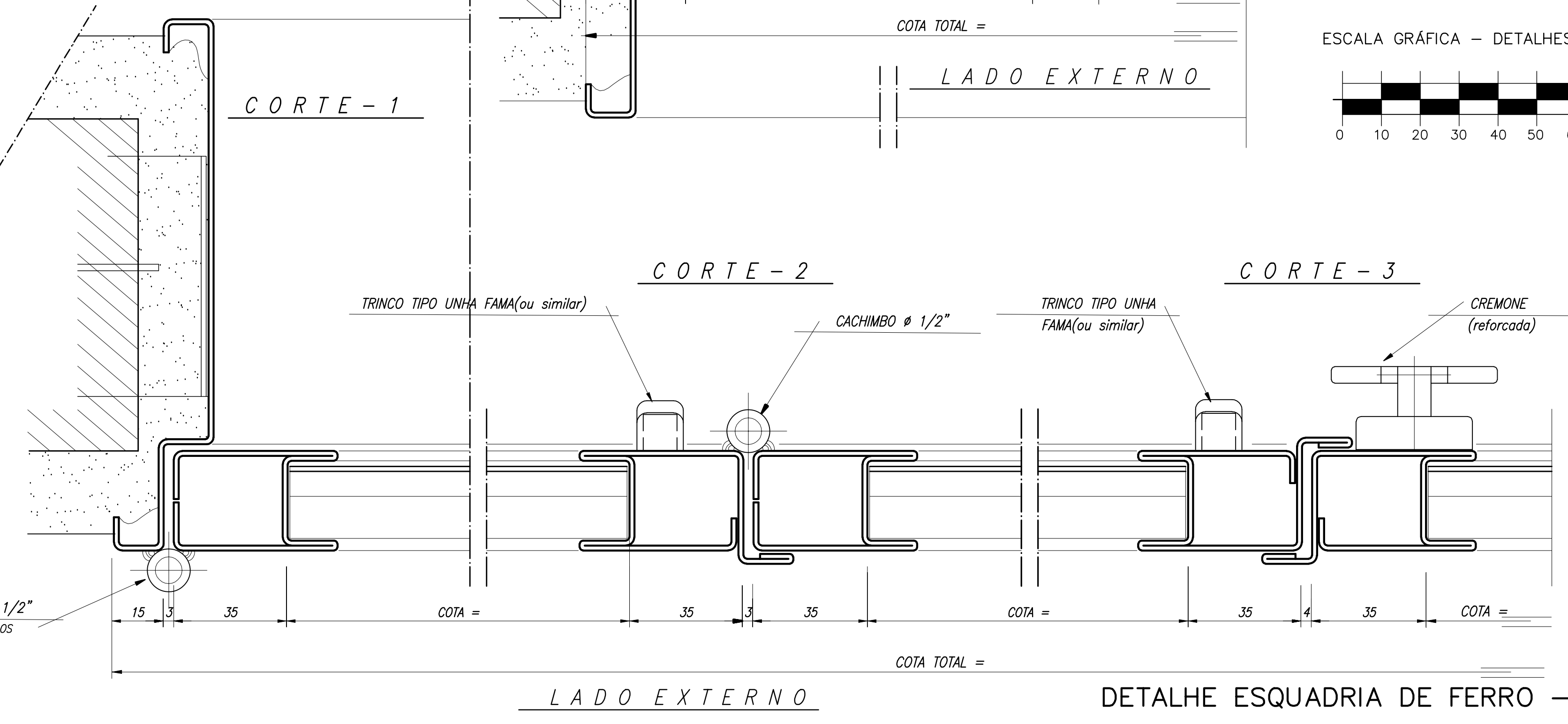
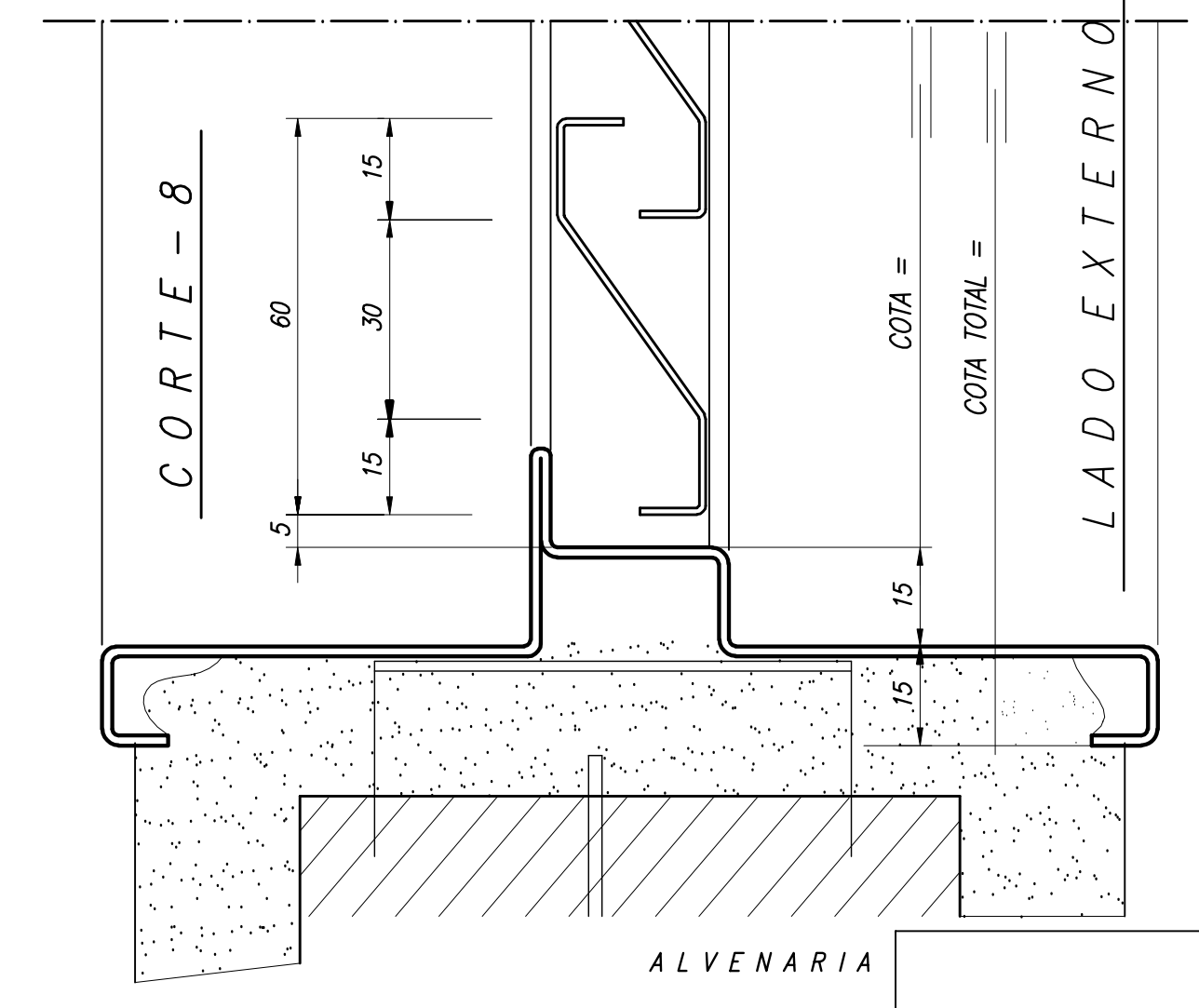
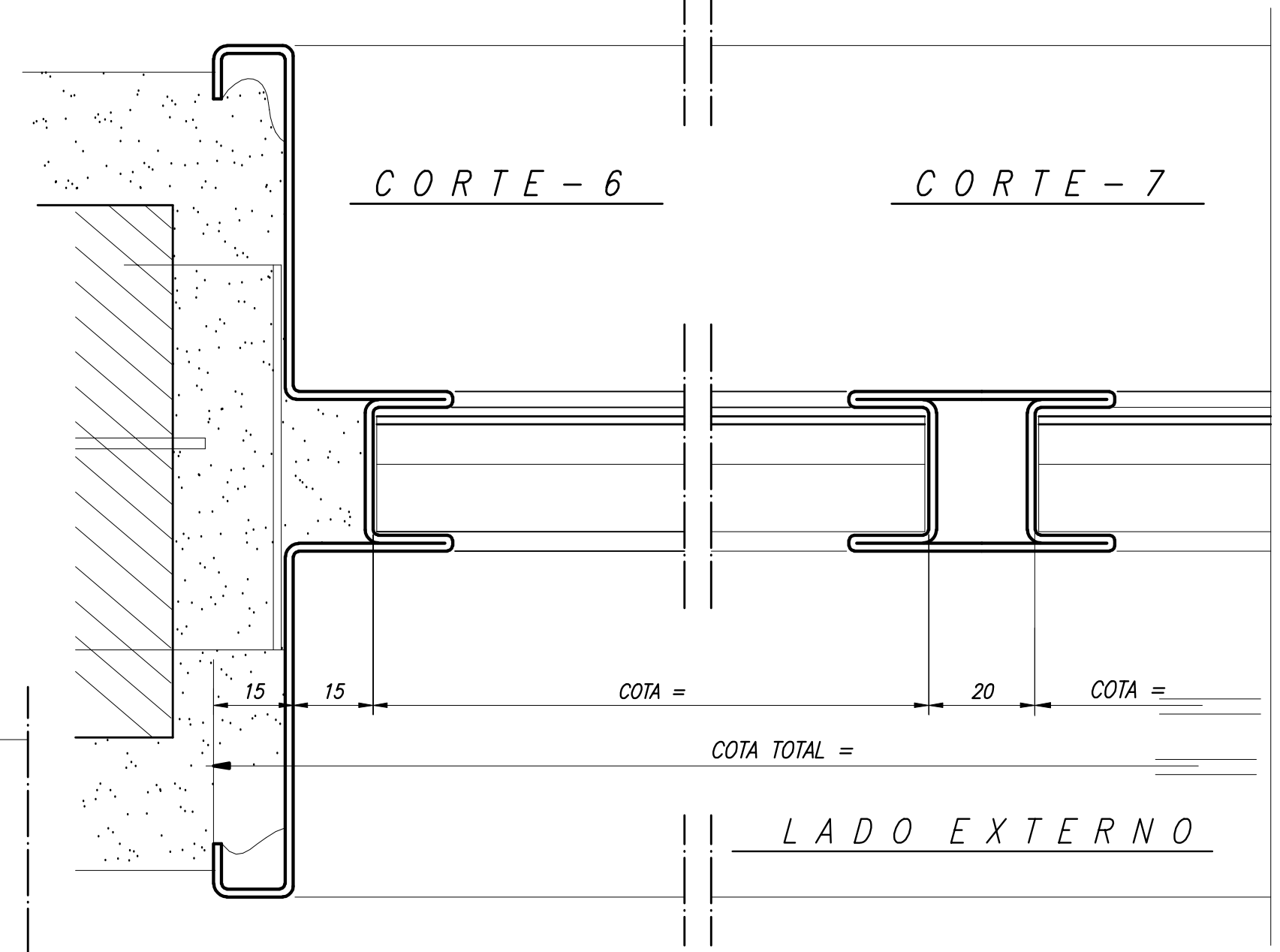
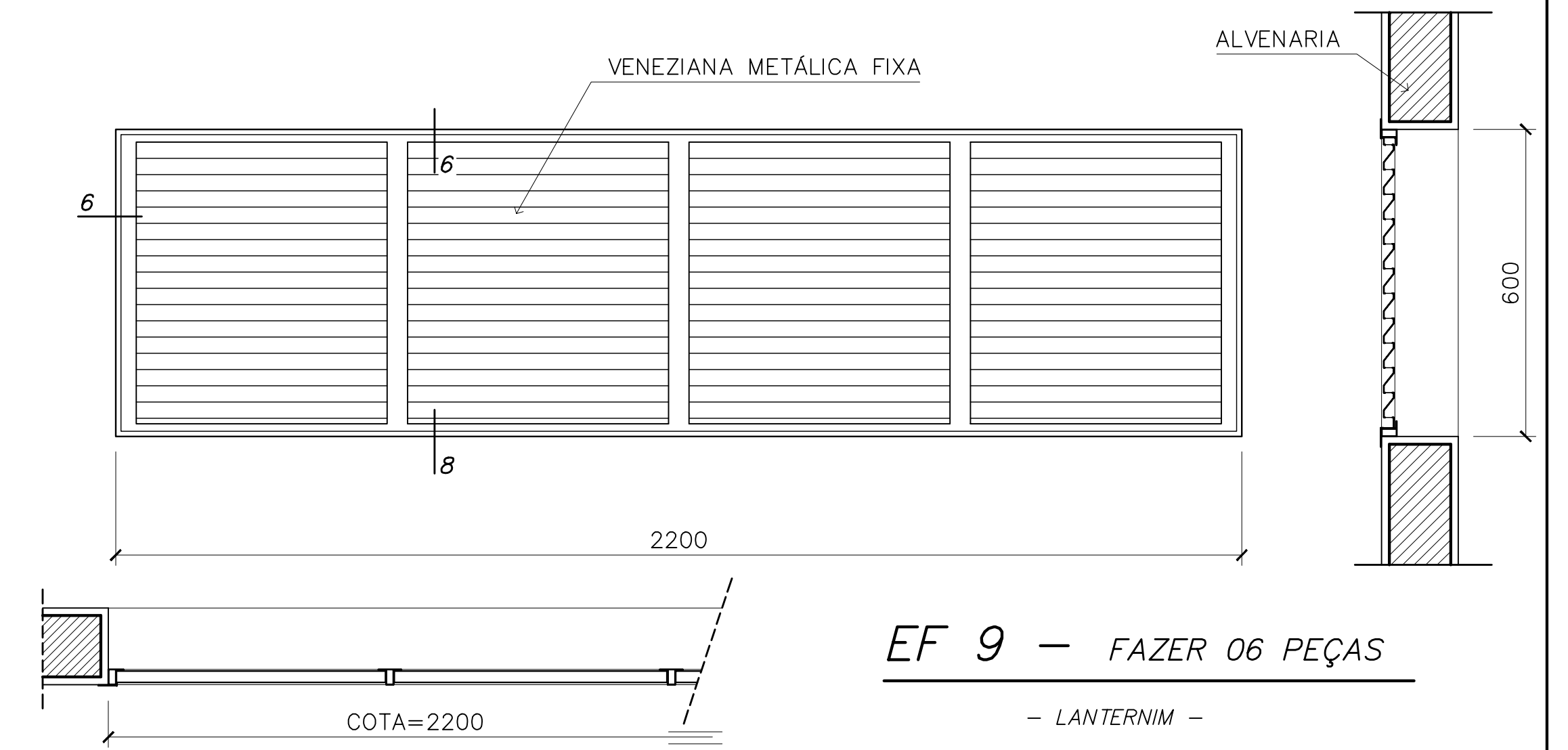
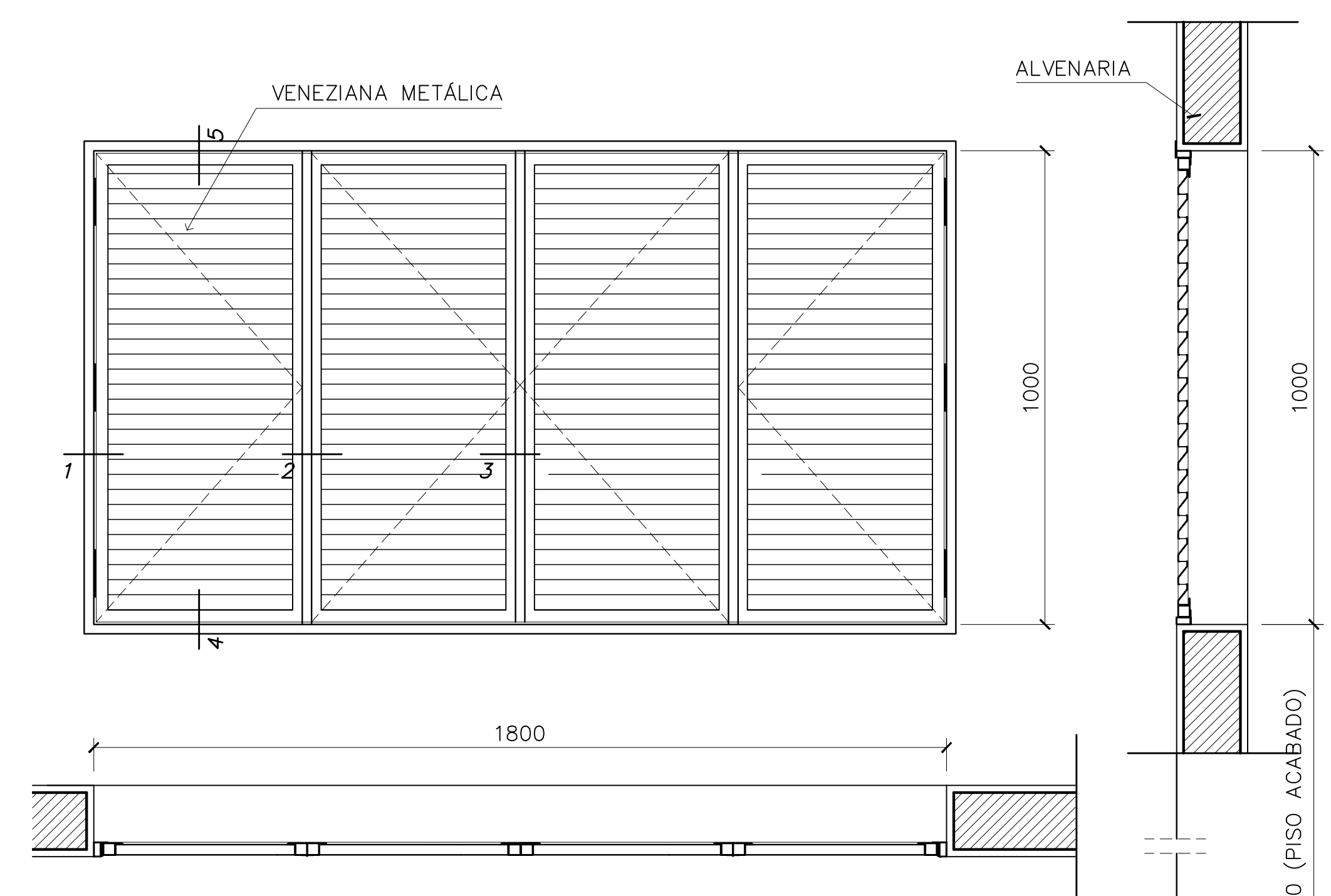
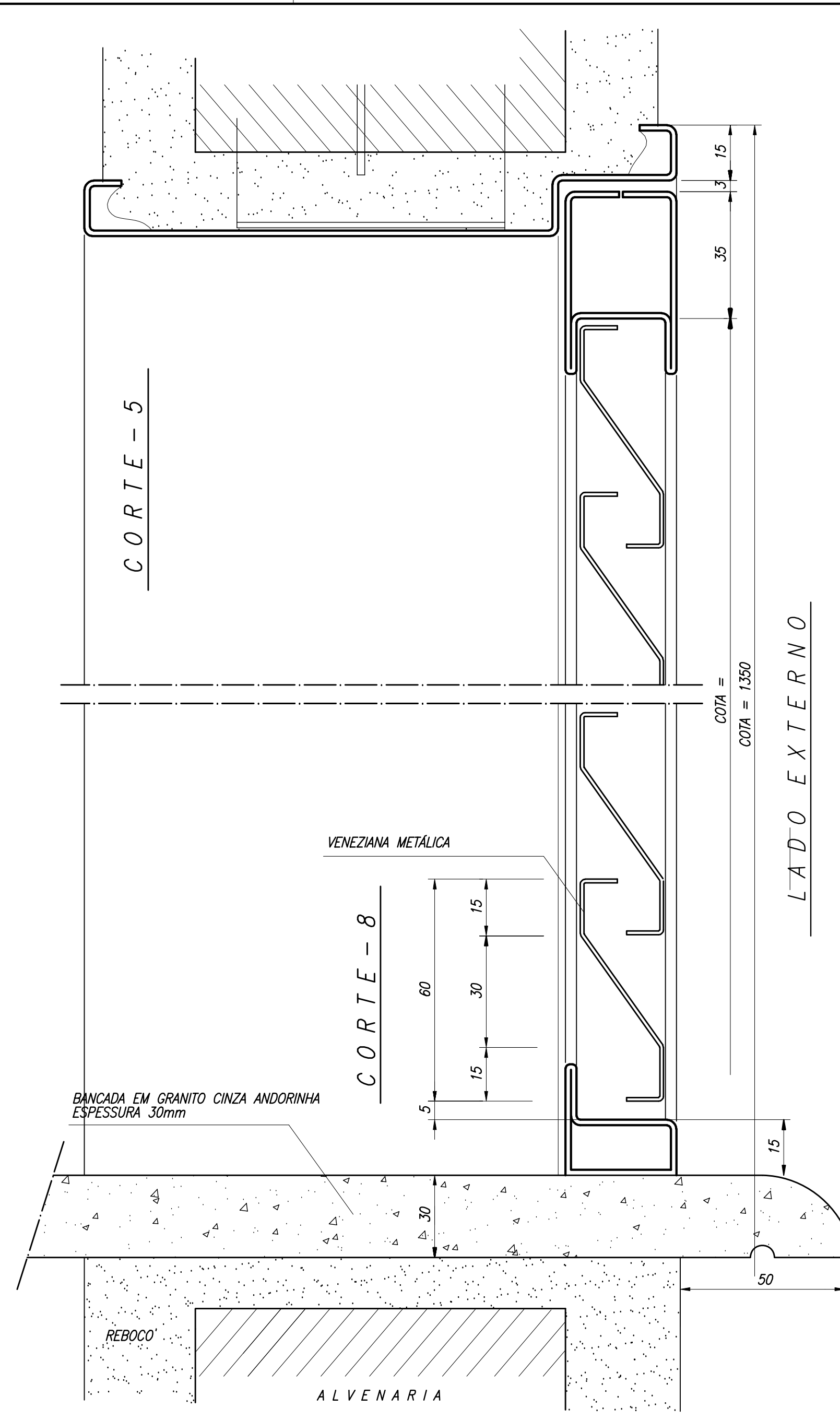


ARQUITETURA E CONSTRUÇÃO LTDA (061) 9985-8115 - MARCELO / (061) 9989-5190 - GUSTAVO / (0 XI 61) 234-5511 / 383-3282 (TELEFAX)

ESPAÇO EDUCATIVO URBANO II - 06 SALAS DE AULA

ENDEREÇO:	DIVERSOS
PROPRIETÁRIO:	FUNDO DE FORTALECIMENTO PARA A ESCOLA
AUTORES DO PROJETO :	MARCELO TONIAZZO LISSA GUSTAVO SILVEIRA
RESPONSÁVEL TÉCNICO:	
PROPRIETÁRIO	
AUTOR DO PROJETO	CREA 8.432 D-DF
AUTOR DO PROJETO	CREA 9.784 D-DF
RESP. TÉCNICO	

LEGENDA	PERFIS DE FERRO	CREA
	1 - TUBO QUADRADO DE 1" x 1"; e = 1.90 mm	
	2 - TREFILADO 77 DE 1" x 1" x 1/8"	
	3 - TREFILADO 72 DE 1" x 1" x 1/8"	
	4 - TREFILADO 72 DE 3/4" x 3/4" x 1/8"	
	5 - TREFILADO 72 DE 1/2" x 1/2" x 1/8"	
	6 - BARRA CHATA DE 1/2" x 1/8"	
	7 - BARRA CHATA DE 1" x 1/8"	
	8 - PINGADEIRA EM CHAPA 16 DOBRADA	
	9 - 2" DE 1" x 1/2" x 1/8"	
	10 - BARRA CHATA DE 3/4" x 1/4"	
	11 - BARRA CHATA DE 3/4" x 1/8"	
	12 - ALAVANCA E PEDESTAL DE FERRO	DLFO
	13 - PARAFUSO GALVANIZADO E BUCHA S6	
	REBITES DE CABAÇA CHATA	
	14 - 3/4" Ø 3/16"	
	15 - 7/8" Ø 3/16"	



- NOTAS GERAIS**
- TODAS AS PEÇAS RECEBERÃO PINTURA DE FUNDO ANTICORROSIVO A BASE DE CROMATO DE ZINCO.
 - ESQUADRIAS EF6 FABRICADA EM CHAPA DOBRADA Nº16
 - AS ALAVANCAS DOS BASCULANTES (COMANDO CENTRAL) SERÃO FIXADOS COM SODA NAS PRÓPRIAS PEÇAS.
 - TODAS AS COTAS ESTÃO EM MILÍMETROS
- CACHIMBO Ø 1/2"
- SOLDAR INVERTIDOS

Ministério da Educação **FNDE** Fundo Nacional de Desenvolvimento da Educação

ESPAÇO EDUCATIVO URBANO II - 06 SALAS DE AULA

ENDEREÇO: DIVERSOS

PROPRIETÁRIO: FUNDO DE FORTALECIMENTO PARA A ESCOLA

AUTORES DO PROJETO: MARCELO TONIAZZO LISSA
GUSTAVO SILVEIRA

RESPONSÁVEL TÉCNICO:

PROPRIETÁRIO

AUTOR DO PROJETO CREA 8.432 D-DF

AUTOR DO PROJETO CREA 9.784 D-DF

RESP. TÉCNICO

DLFO

CREA

DLFO

ARQUITETURA

FOLHA

DET

ESQUADRIAS EF5 e EF9

DETALHAMENTO

02

12

REVISÃO: 01-2006

DATA: ABRIL/2006

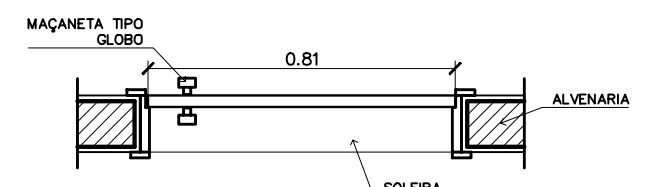
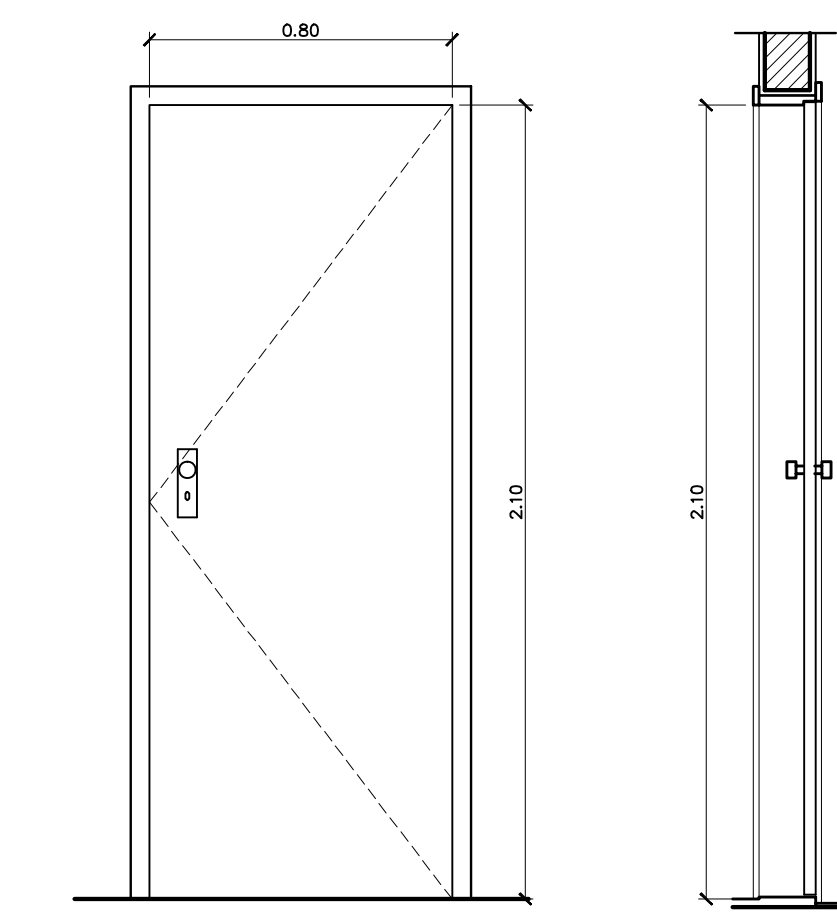
ESCALA: 1/10

DESENHO:

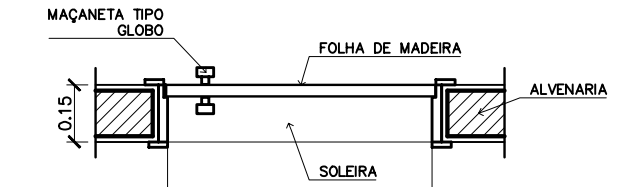
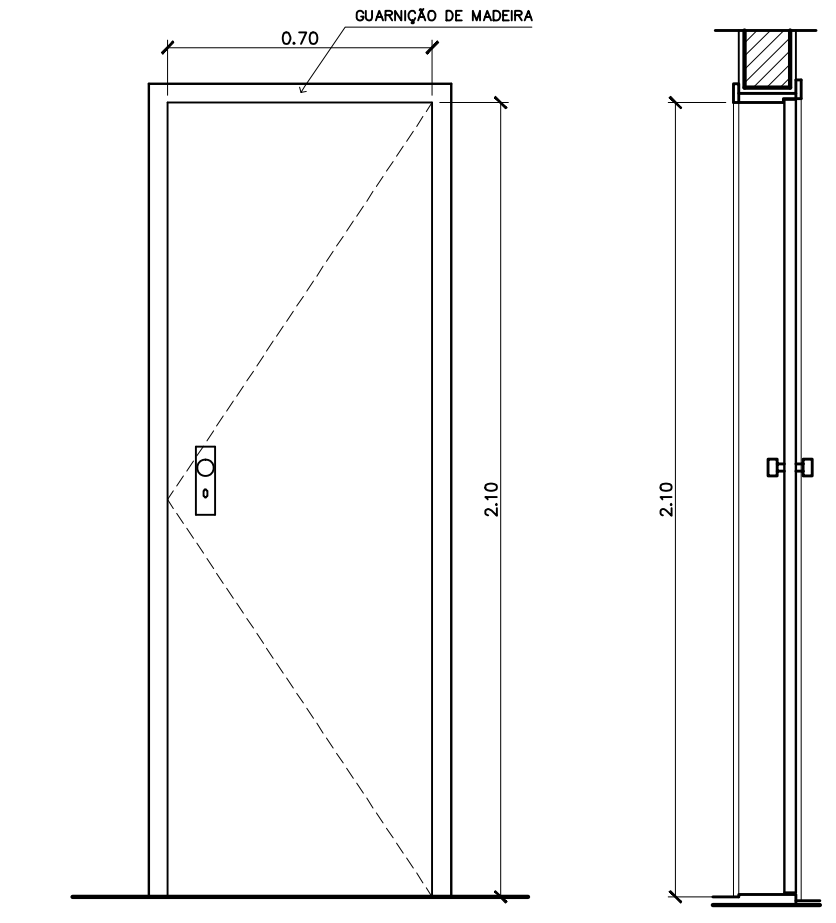
VISTO:

ARQUITETURA E CONSTRUÇÃO LTDA (061) 9985-9115 - MARCELO / (061) 9989-5190 - GUSTAVO / (011) 224-8511 / 383-3282 (TELEFAX)

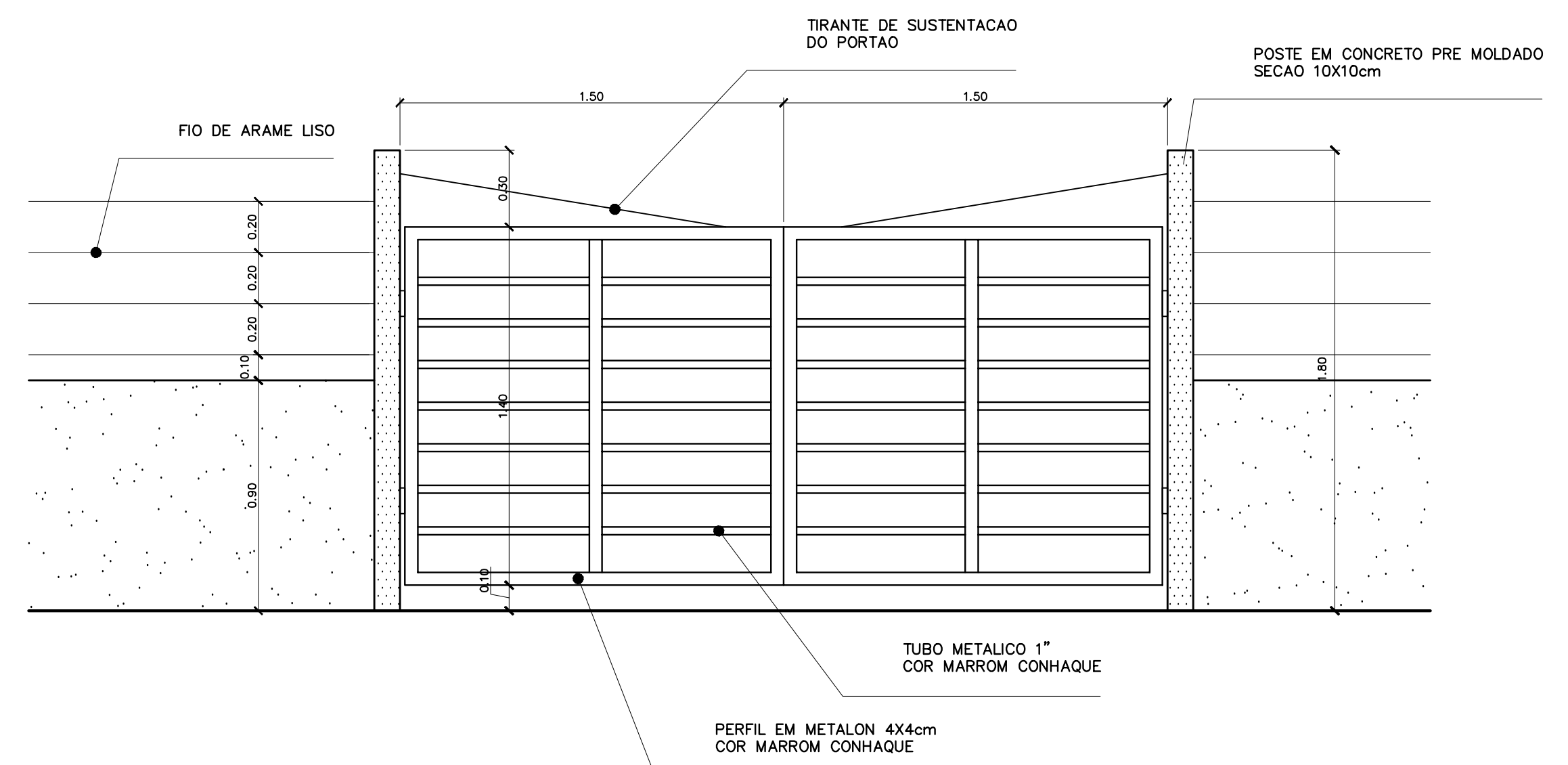
Loco



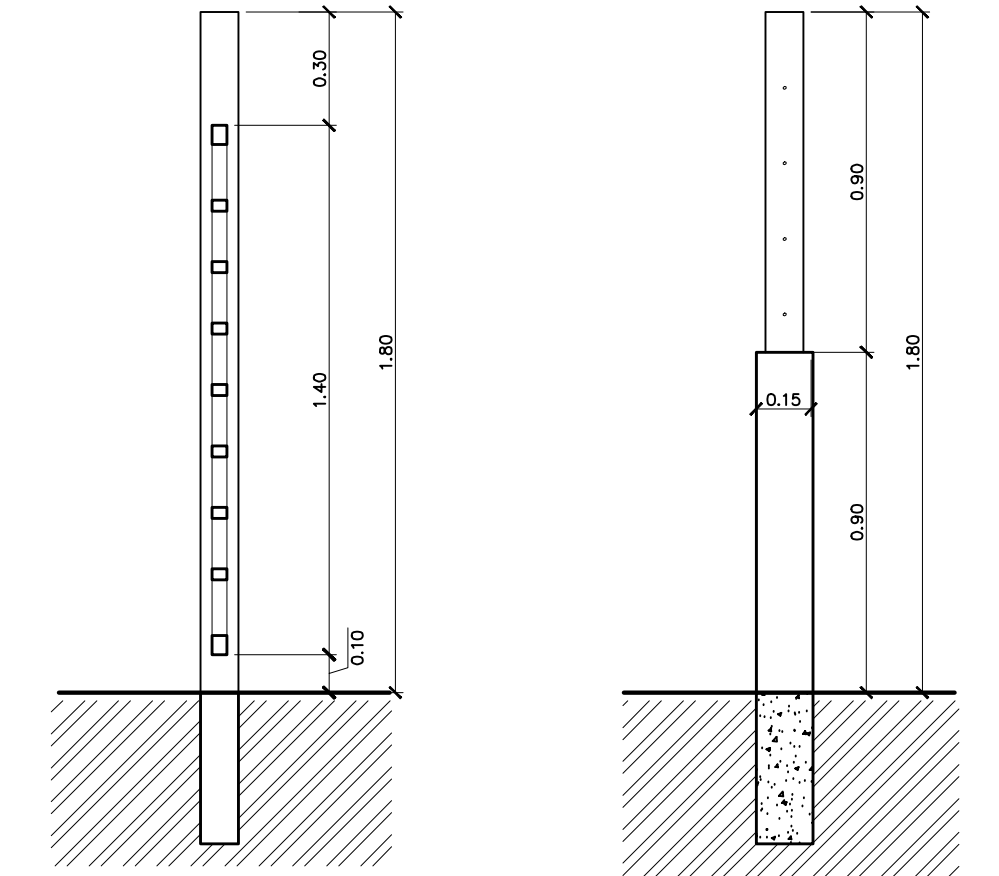
PM 2 – FAZER OS PEÇAS
– ADMINISTRAÇÃO, COZINHA, SANITÁRIOS –



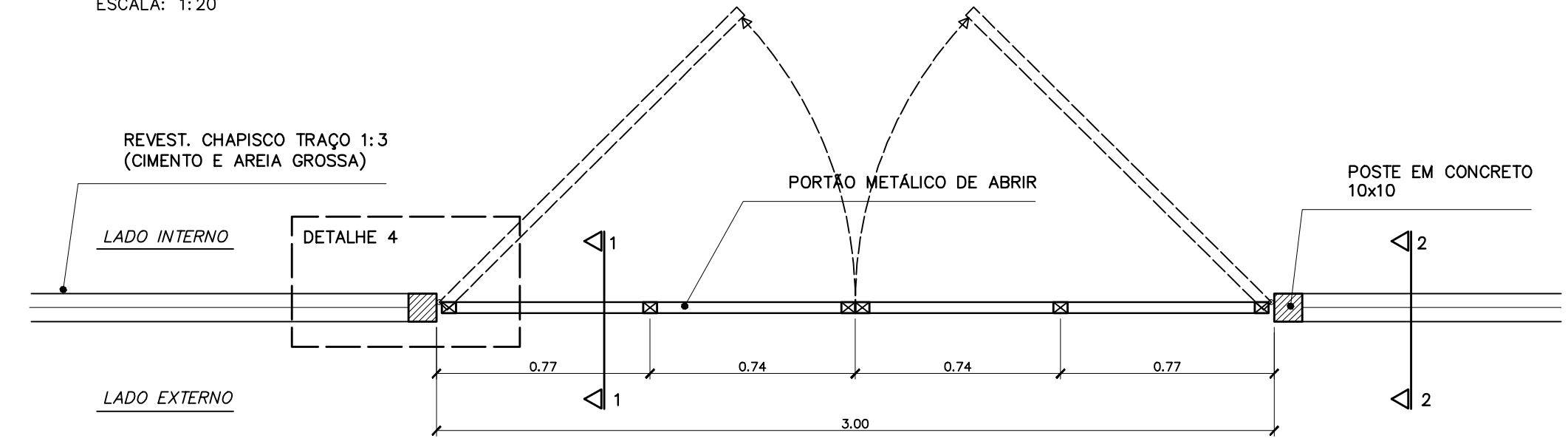
PM 1 – FAZER OS PEÇAS
– ARQUIVO, WC's E DESPENSA –



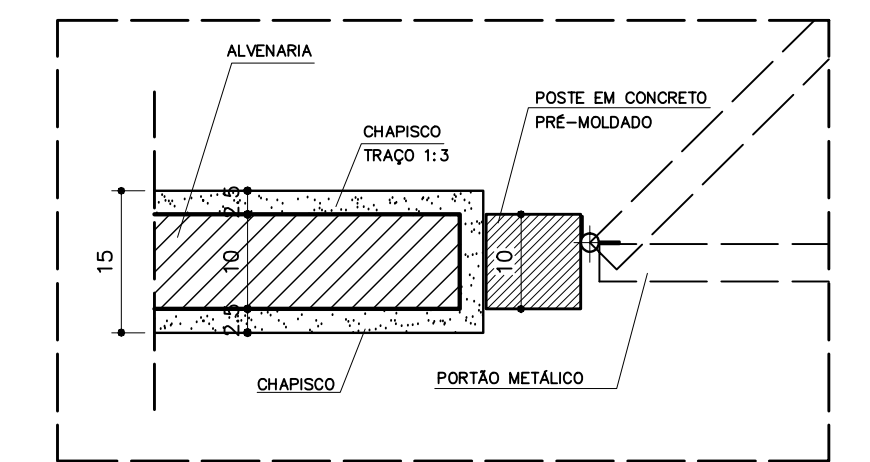
PORTÃO DE SERVIÇO – VISTA FRONTAL
ESCALA: 1:20



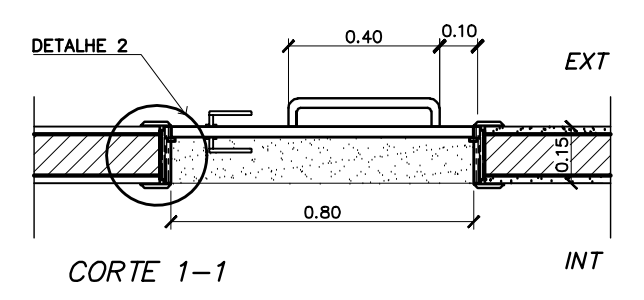
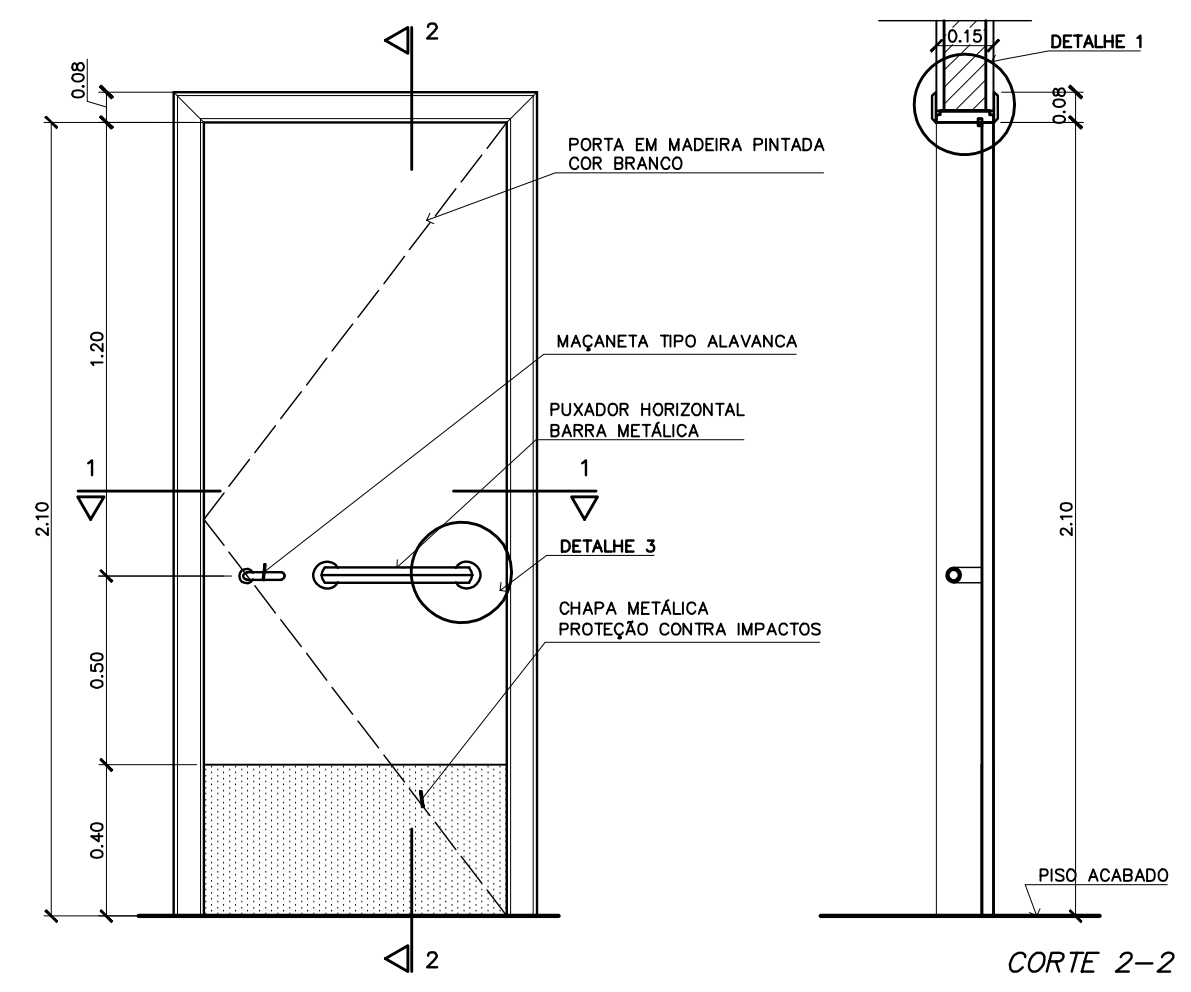
PORTÃO DE SERVIÇO – CORTES
ESCALA: 1:20



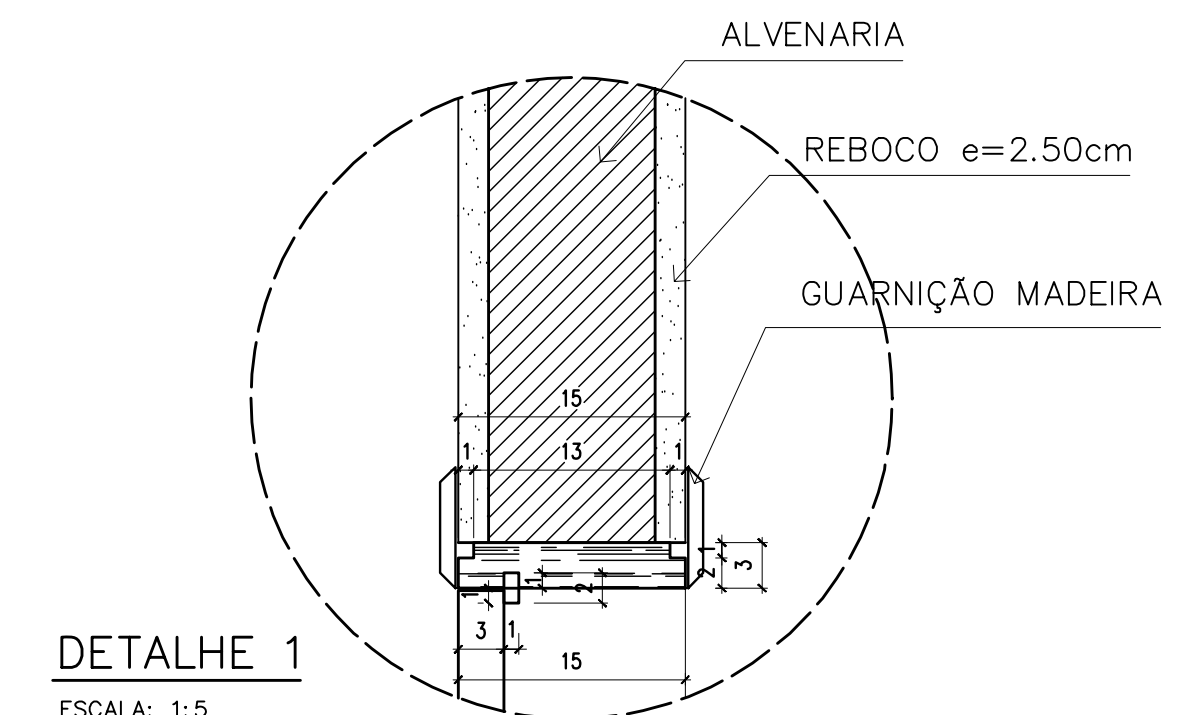
PORTÃO DE SERVIÇO – VISTA SUPERIOR
ESCALA: 1:20



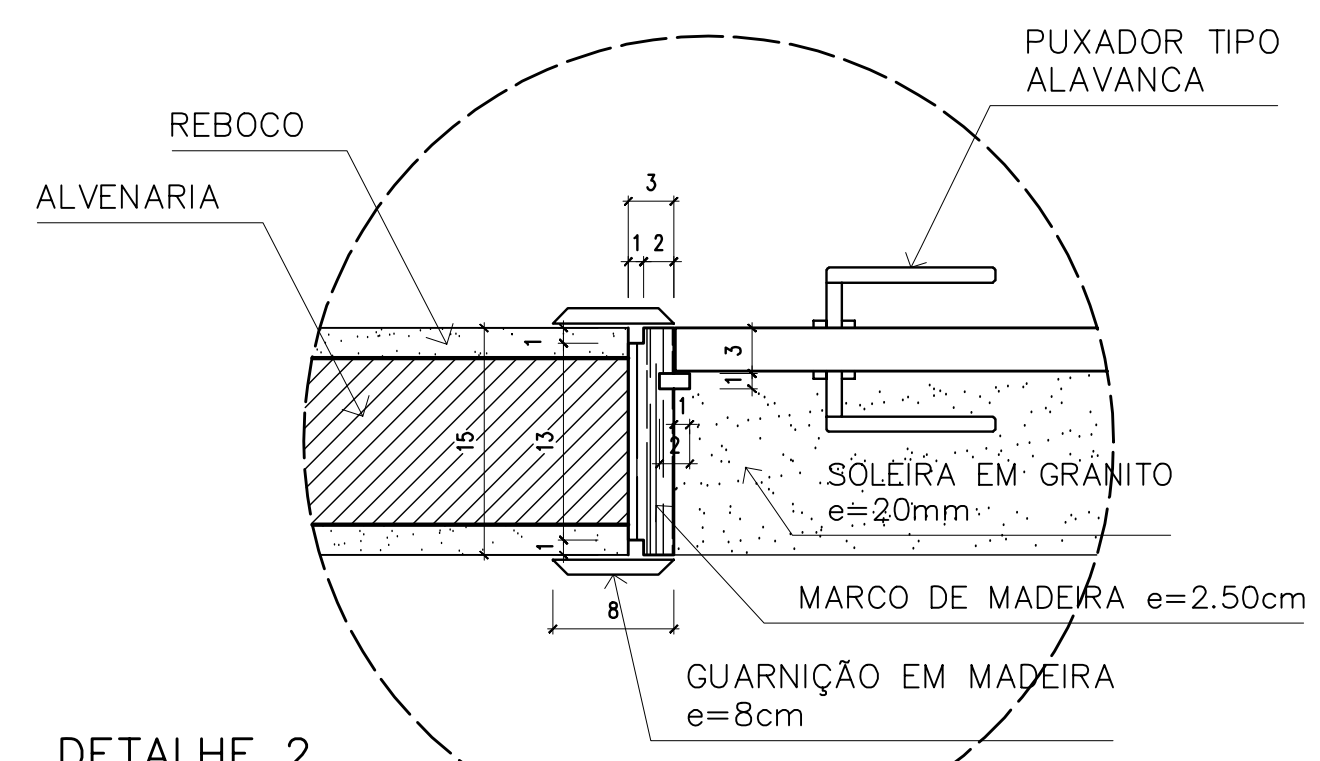
DETALHE 4
ESCALA: 1:8
COTAS EM CM



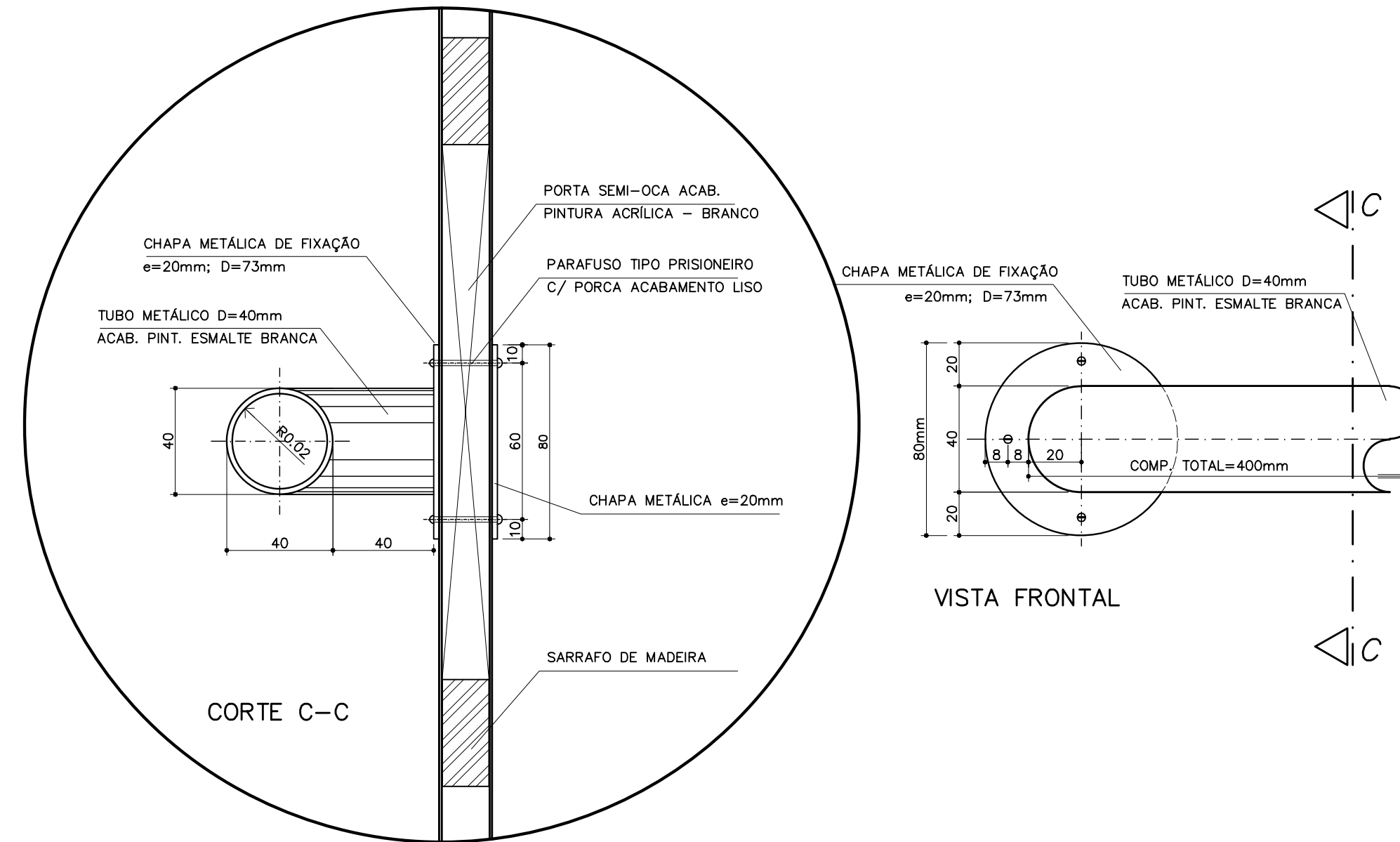
PM 3 – FAZER OS PEÇAS
– SALAS DE AULA –



DETALHE 2
ESCALA: 1:5
COTAS EM CM



DETALHE 3
ESCALA: 1:5
COTAS EM CM



DETALHE 4 – FIXAÇÃO DA BARRA HORIZONTAL (PM3)
ESCALA: 1:2
COTAS EM MM

QUADRO DE PORTAS

CÓDIGO	QUANT.	LOCAL DE APLICAÇÃO	DIMENSÕES DO PAINEL			TIPO	MATERIAL ESQUADRIA	VIDRO	ÁREA DA ESQUADRIA	
			FEITORIL (m)	COMPRIM. (m)	ALTURA (m)				UNITÁRIA (m ²)	TOTAL (m ²)
PM 1	05	Arquivo, WC's e despensa	---	0.70	2.10	Madeira c/ portal Folha em pintura	Madeira	----	1.47	7.35
PM 2	08	Adm, cozinha, sanitário publ.	---	0.80	2.10	Madeira c/ portal Folha em pintura	Madeira	----	1.68	13.44
PM 3	08	Salas de aula	---	0.90	2.10	Madeira c/ portal	Madeira	----	1.89	15.12

OBSERVAÇÕES:

- PARA ESCOLA DE 6 SALAS, FAZER OS PORTAS PM3
- PARA ESCOLA DE 4 SALAS, FAZER OS PORTAS PM3
- A MADEIRA A SER EMPREGADA NA EXECUÇÃO DAS ESQUADRIAS SERÁ SECA, ISENTA DE NÓS, CAVIDADES CARUNCHOS, FENDAS E TODO E QUALQUER DEFEITO QUE POSSA COMPROMETER SUA DURABILIDADE
- A MADEIRA A SER EMPREGADA NA EXECUÇÃO DAS ESQUADRIAS SERÁ SECA, ISENTA DE NÓS, CAVIDADES

NOTAS

- CONFERIR MEDIDAS IN LOCO. NÃO RETIRAR EM ESCALA
- PINGADEIRA A SER EXECUTADA NAS JANELAS EF2 e EF5: BLOCO ADMINISTRATIVO
EF e EF: BLOCO DE SERVIÇO
DF: BLOCO PEDAGÓGICO
- PM3 ADAPTADA À NBR9050/2004, NORMA DE ACESSIBILIDADE
- POSIÇÃO DO PORTÃO DE SERVIÇO DEPENDE DA IMPLANTAÇÃO DO EDIFÍCIO NO TERRENO

Ministério da Educação **FNDE** *Fundo Nacional de Desenvolvimento da Educação*

ESPAÇO EDUCATIVO URBANO II – 06 SALAS DE AULA

ENDEREÇO: DIVERSOS

PROPRIETÁRIO: FUNDO DE FORTALECIMENTO PARA A ESCOLA

AUTORES DO PROJETO: MARCELO TONIAZZO LISSA
GUSTAVO SILVEIRA

RESPONSÁVEL TÉCNICO:

PROPRIETÁRIO _____

AUTOR DO PROJETO _____ CREA 8.432 D-DF

AUTOR DO PROJETO _____ CREA 9.784 D-DF

RESP. TÉCNICO _____

DLFO	CREA
DLFO	DLFO

ARQUITETURA E CONSTRUÇÃO LTDA

ARQUITETURA

DET

REVISÃO: 01-2006

ARQUITETURA

DETALHE PORTAS E PORTÃO

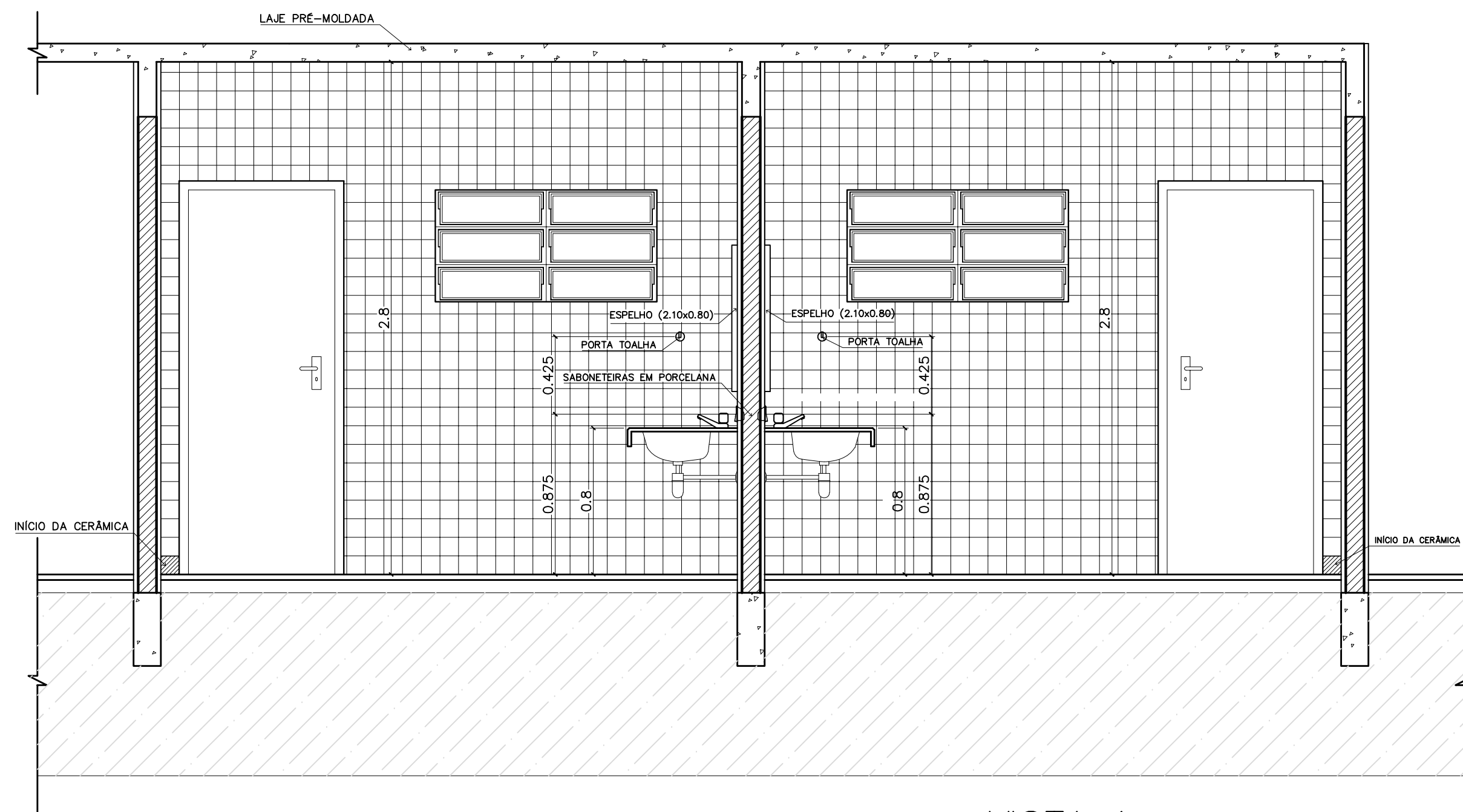
ESCALA: INDICADA

FOLHA

03

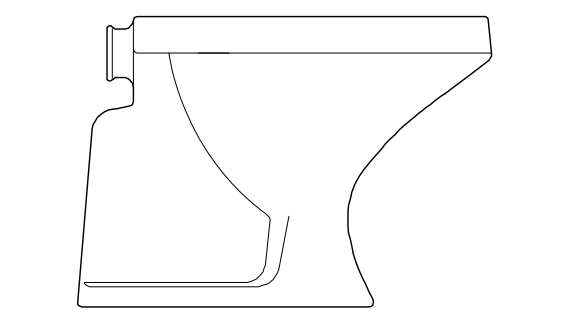
12

DESENHO: VISTO:

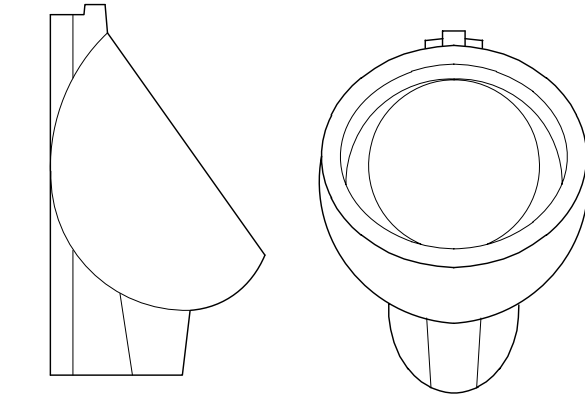


VISTA 1
WC MASCULINO / ALUNOS
ESC.: 1 / 25

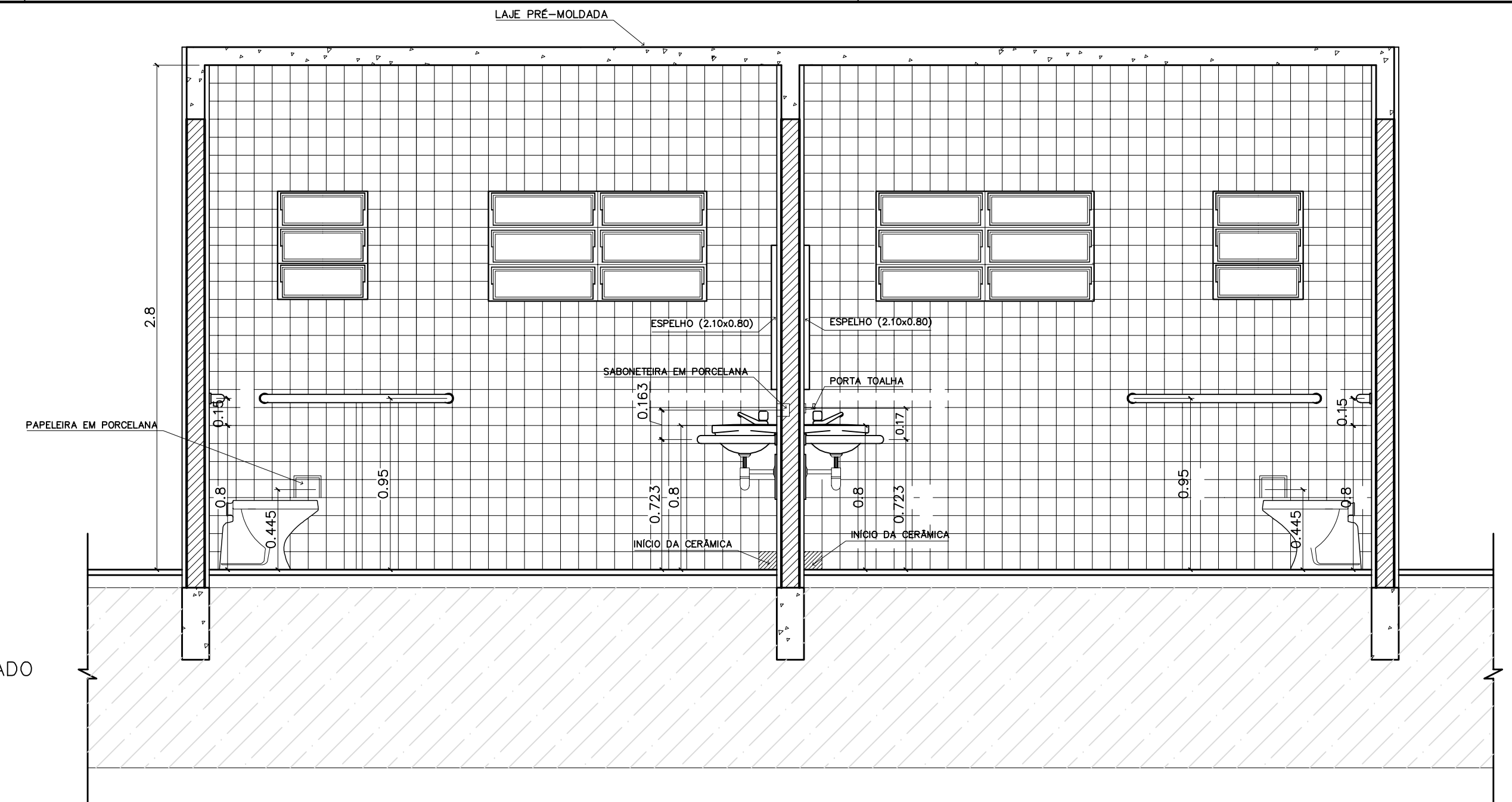
VISTA 1
WC FEMININO / ALUNOS
ESC.: 1 / 25



BACIA SANITÁRIA DECA RAVENA
BRANCO GELO, REF: P9

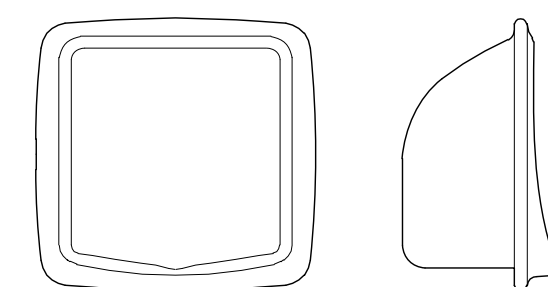


MICTÓRIO DECA COM SIFÃO INTEGRADO
BRANCO GELO, REF: M712

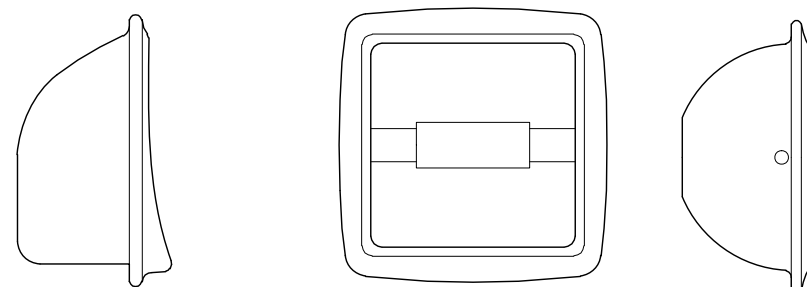


VISTA 2
WC FEMININO / ALUNOS
ESC.: 1 / 25

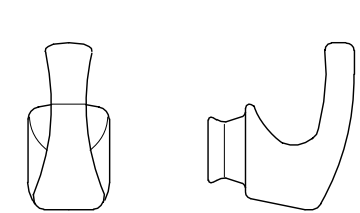
VISTA 2
WC MASCULINO / ALUNOS
ESC.: 1 / 25



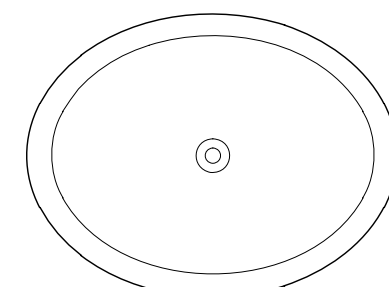
SABONETEIRA EM PORCELANA



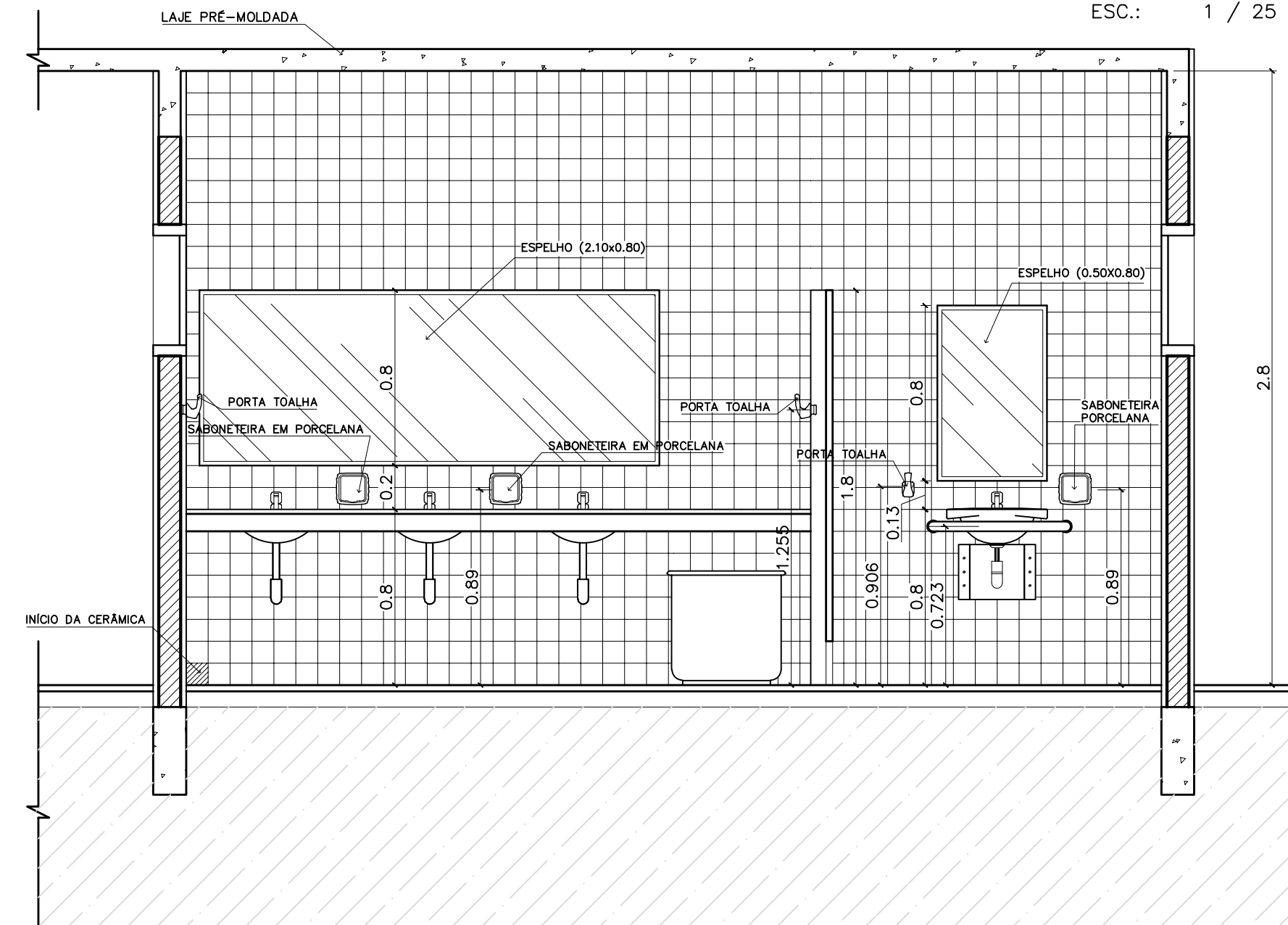
PAPELEIRA EM PORCELANA



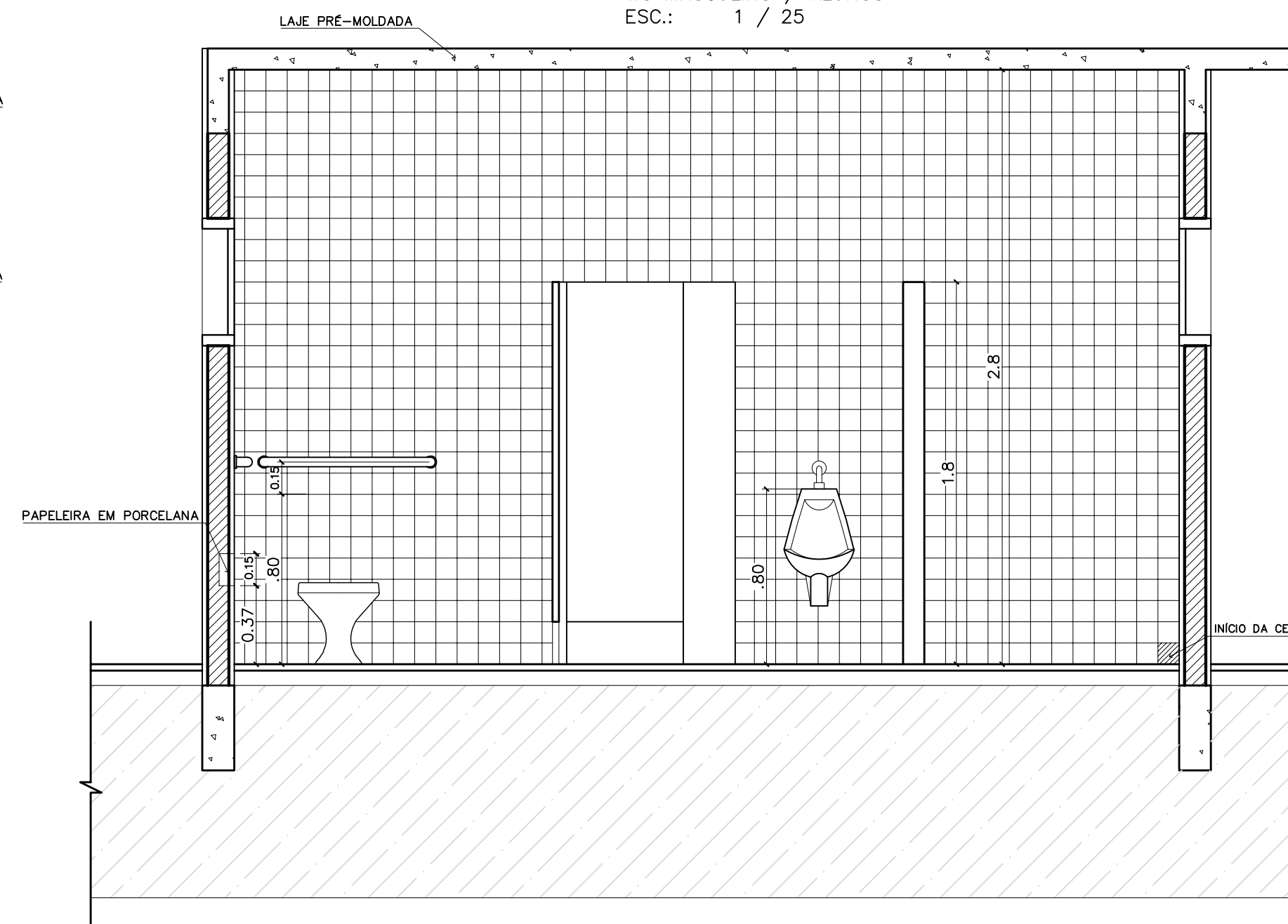
CABIDE EM PORCELANA



CUBA DE SOBREPOR



VISTA 3
WC MASCULINO / ALUNOS
ESC.: 1 / 25



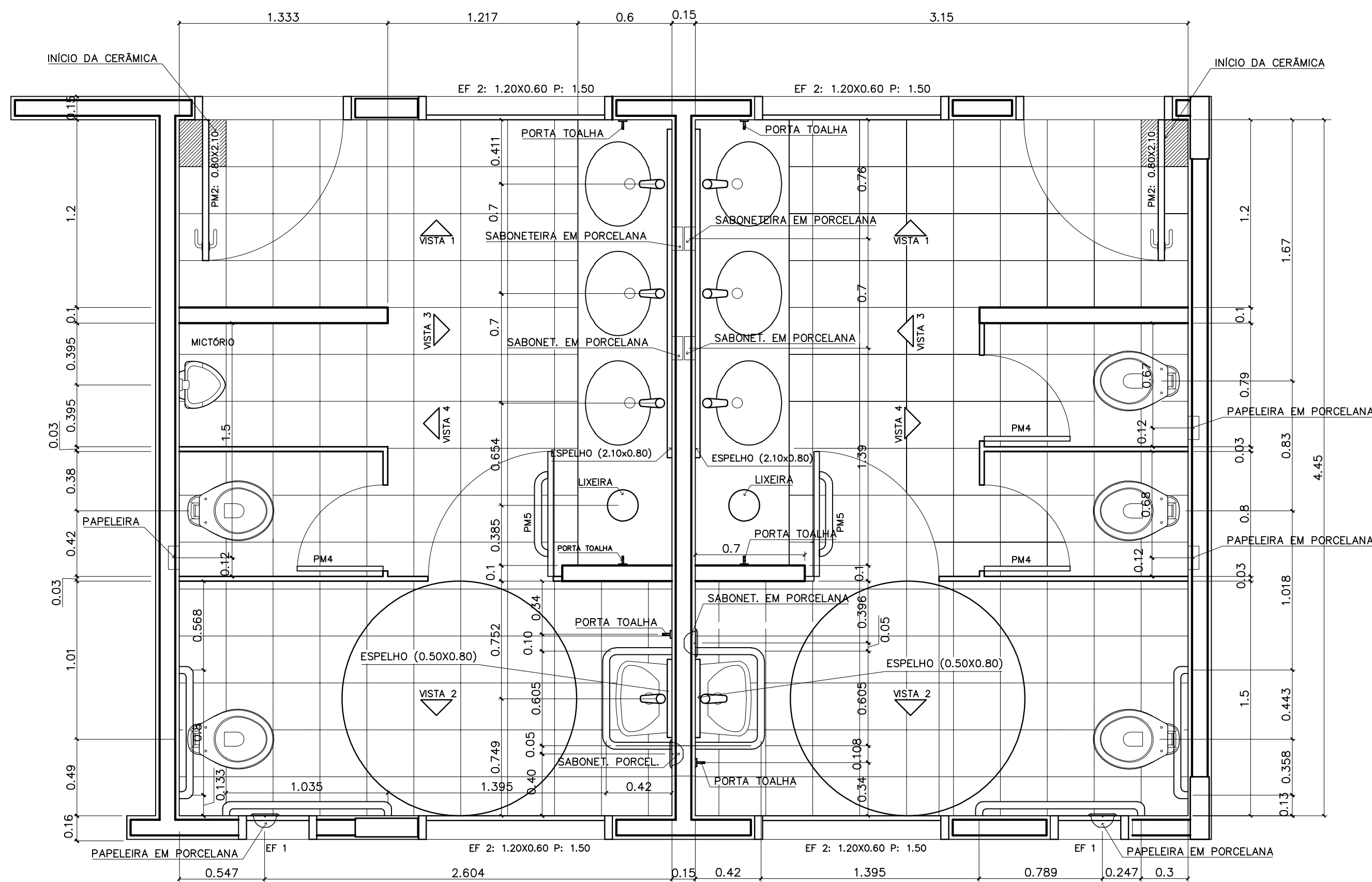
VISTA 4
WC MASCULINO / ALUNOS
ESC.: 1 / 25

LISTA DE PEÇAS SANITÁRIAS:

- BACIA SANITÁRIA DECA, LINHA RAVENA REF: P9, BRANCO GELO OU SIMILAR
- CUBA DE EMBUTIR UNIVERSAL OVAL 400x300mm, MARCA DECA, REF:L 59 OU SIM.
- MICTÓRIO DECA BRANCO GELO C/ SIFÃO REF:M712 OU SIMILAR

ACESSÓRIOS

- PAPELEIRA COM ROLETE PLÁSTICO DECA BRANCO REF:A-480 OU SIMILAR
- SABONETEIRA SEM ALÇA DECA REF:A-180, BRANCO GELO OU SIMILAR
- CABIDE PARA TOALHA EM CERÂMICA, MARCA DECA, REF:A-680, OU SIMILAR

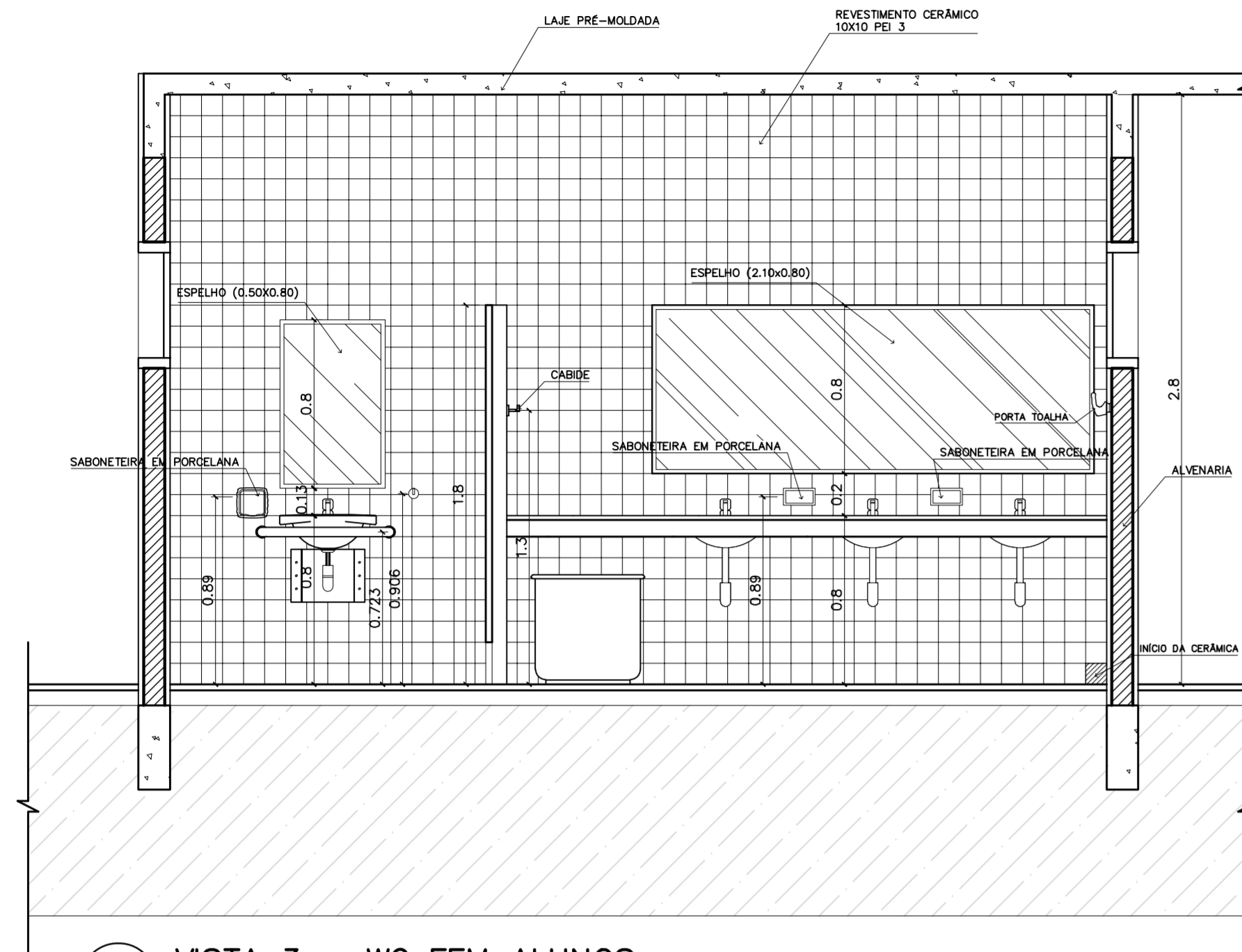


PLANTA BAIXA
WC MASCULINO / ALUNOS
ESC.: 1 / 25

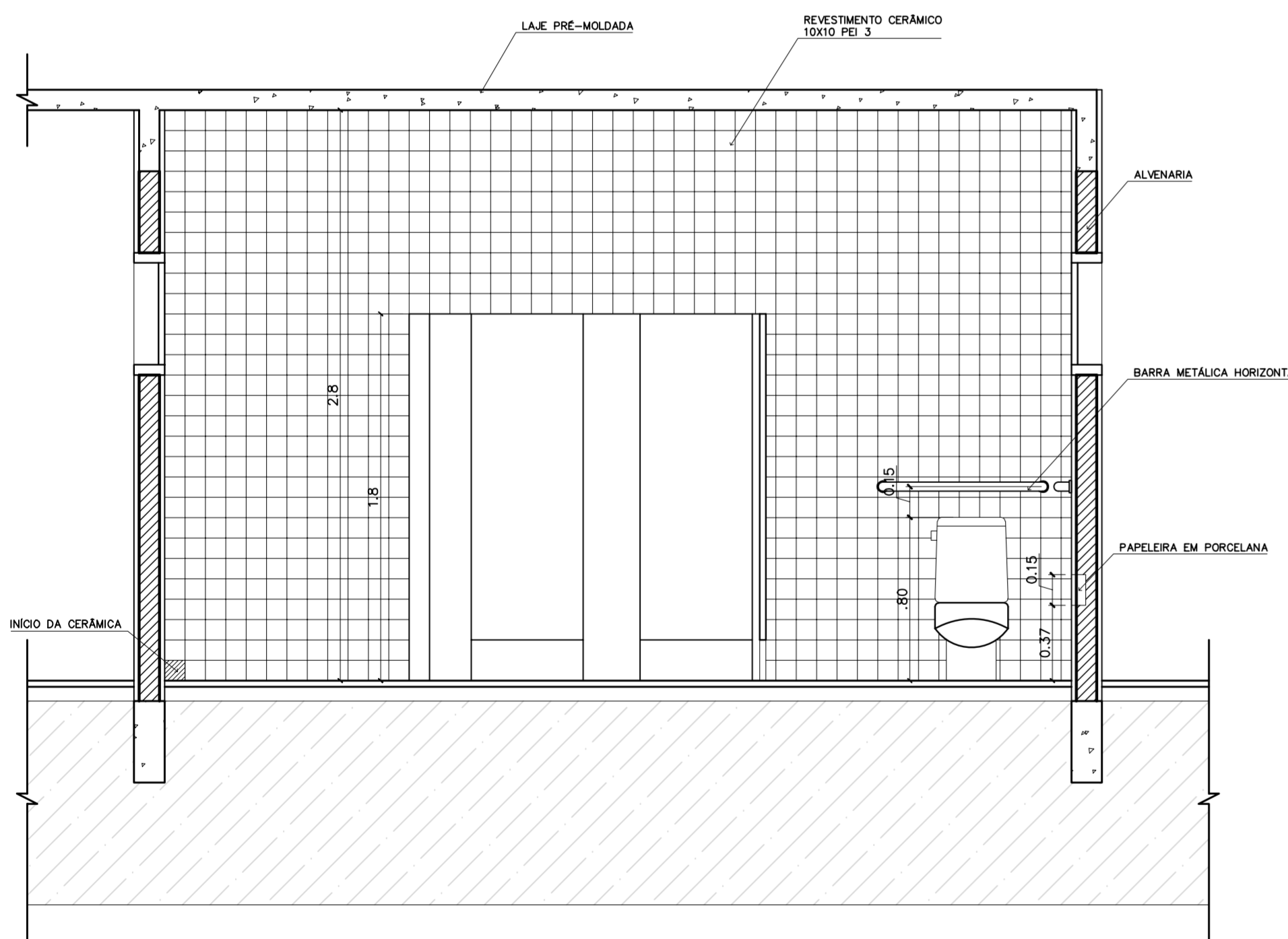
PLANTA BAIXA
WC FEMININO / ALUNOS
ESC.: 1 / 25

ESPAÇO EDUCATIVO URBANO II – 06 SALAS DE AULA	
ENDEREÇO:	VÁRIOS
PROPRIETÁRIO:	
AUTORES DO PROJETO:	
RESPONSÁVEL TÉCNICO:	
PROPRIETÁRIO	
AUTOR DO PROJETO	
AUTOR DO PROJETO	
RESP. TÉCNICO	
DLFO	CREA
	DLFO
ARQUITETURA	
FOLHA	
DET	
DETALHAMENTO_SANITARIOS	
WC_ALUNOS	
04	
REVISÃO:	DATA :
01/2006	ABRIL/2006
ESCALA :	DESENHO :
INDICADA	DESENHO
VISTO:	

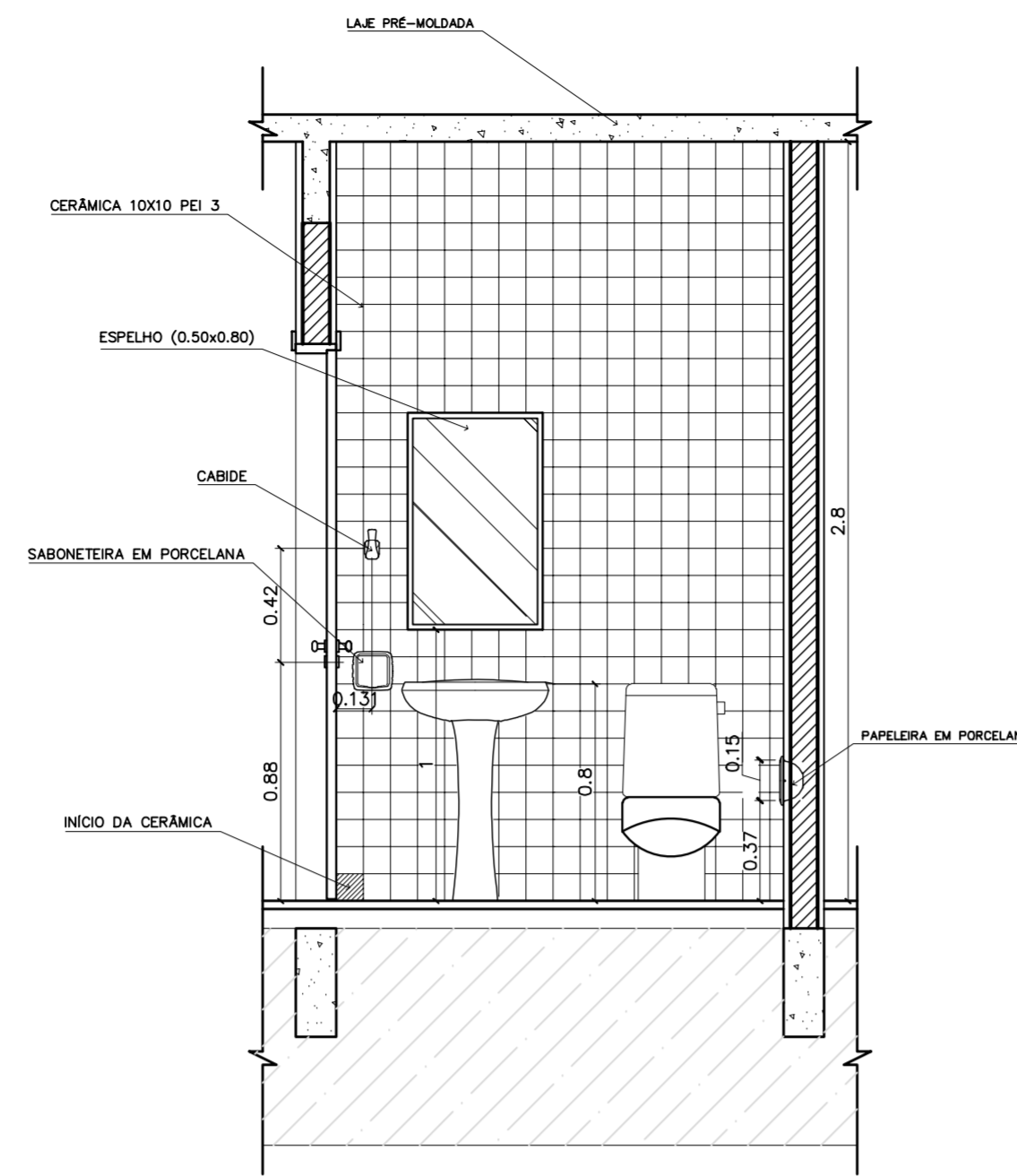
ARQUITETURA E CONSTRUÇÃO LTDA (081) 9988-9115 - MARCELO / (061) 9989-5190 - GUSTAVO / (0 XX 61) 244-5011 / 383-3292 (TELEFAX)
 VLoco



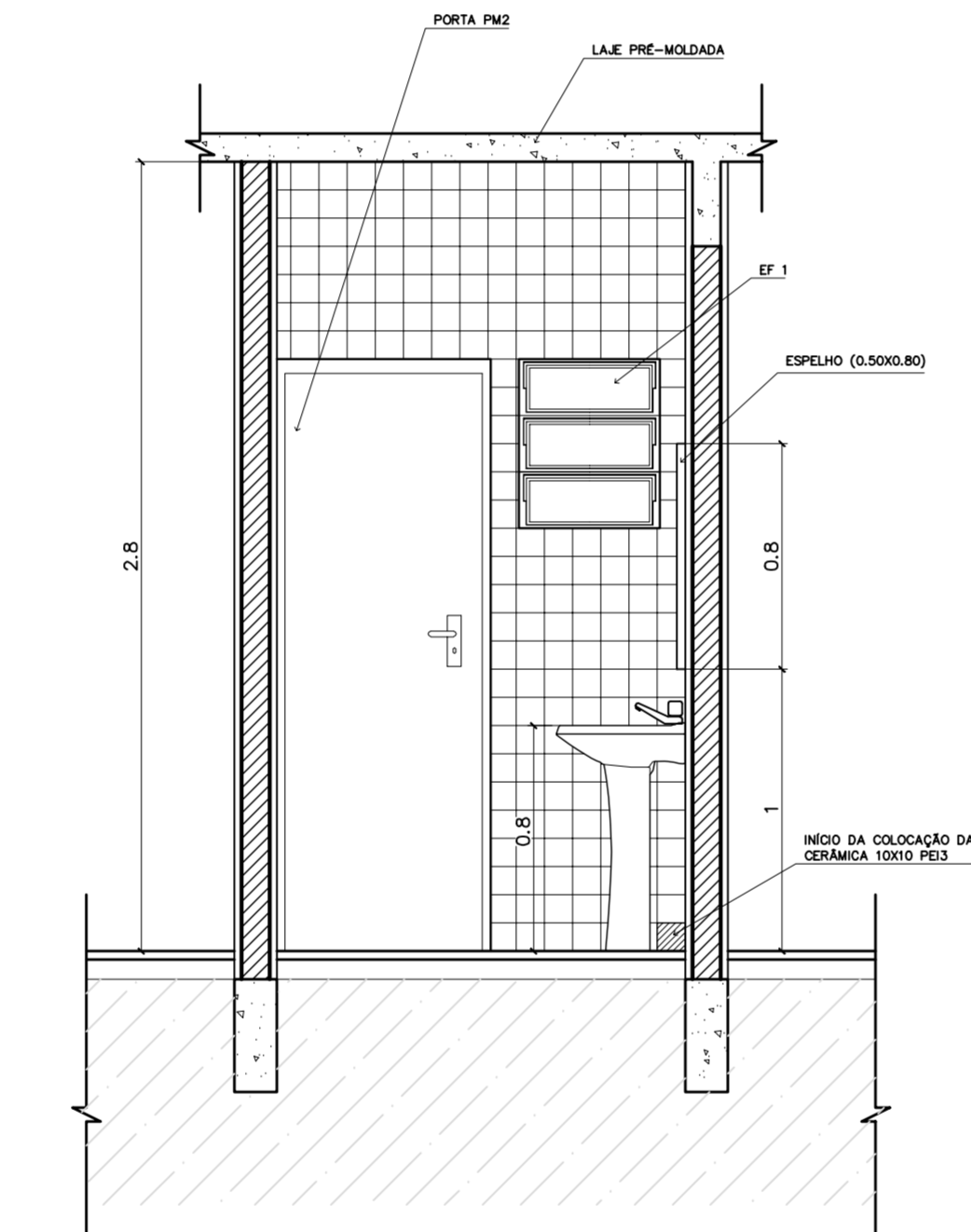
1 VISTA 3 – WC FEM ALUNOS
ESCALA 1:25



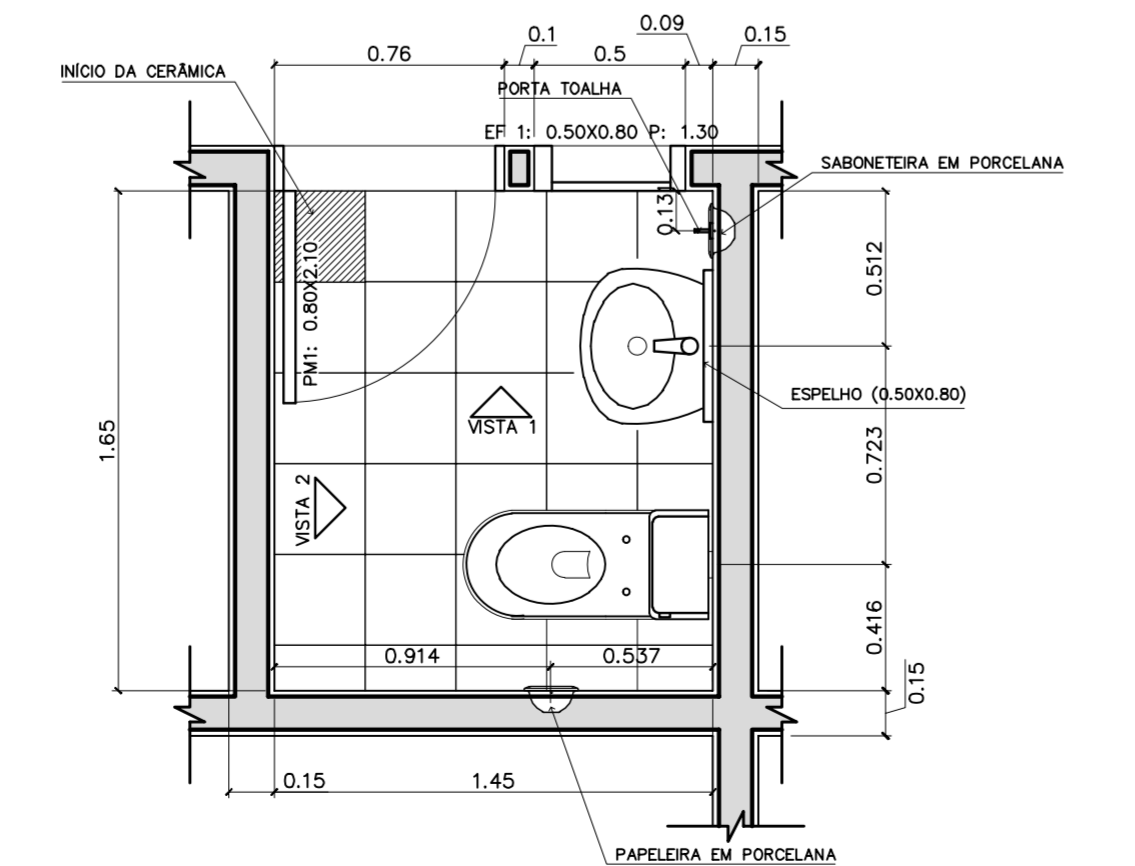
2 VISTA 4 – WC FEM ALUNOS
ESCALA 1:25



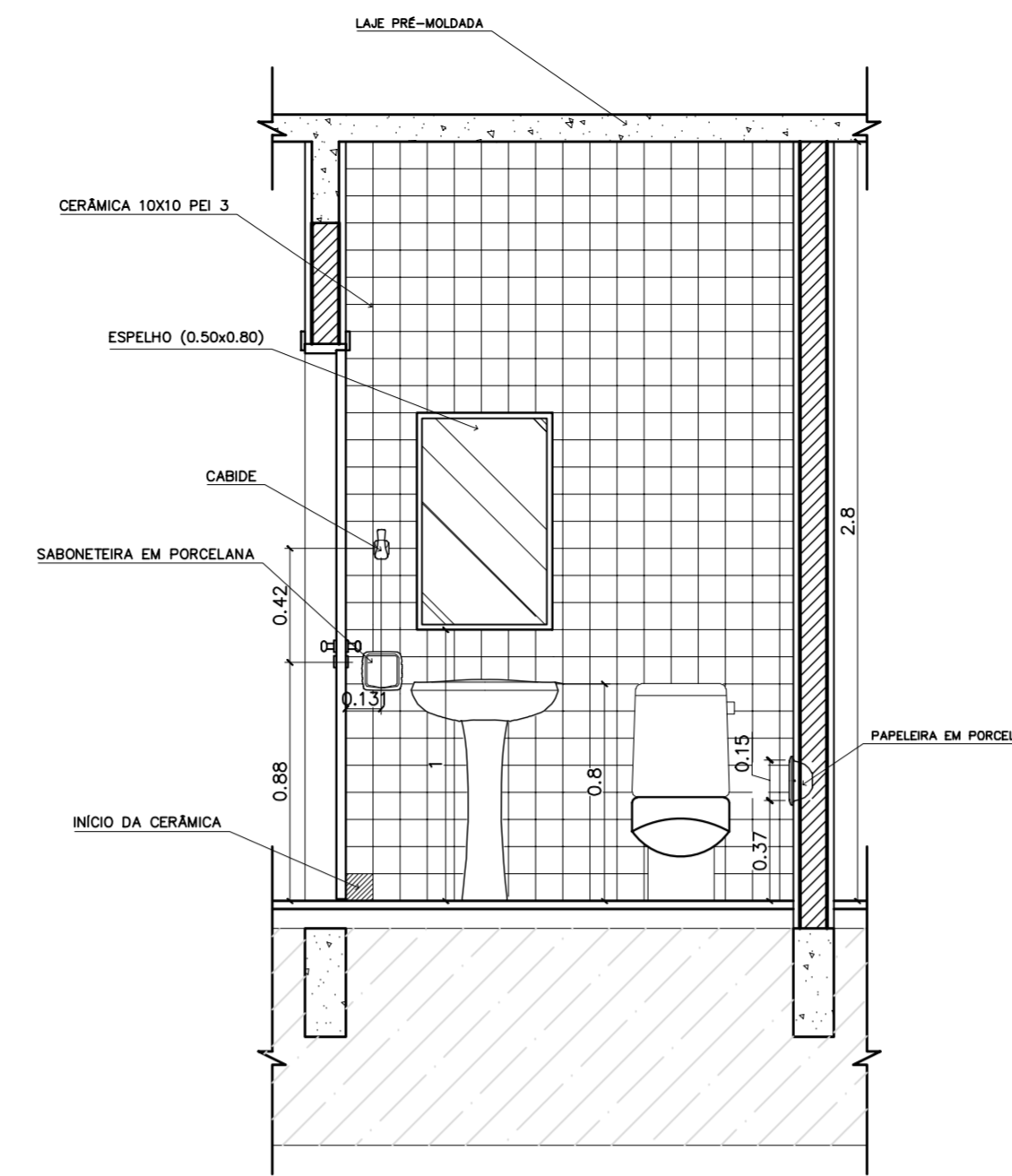
3 VISTA 2 – WC FEM ADMINISTRACAO
ESCALA 1:25



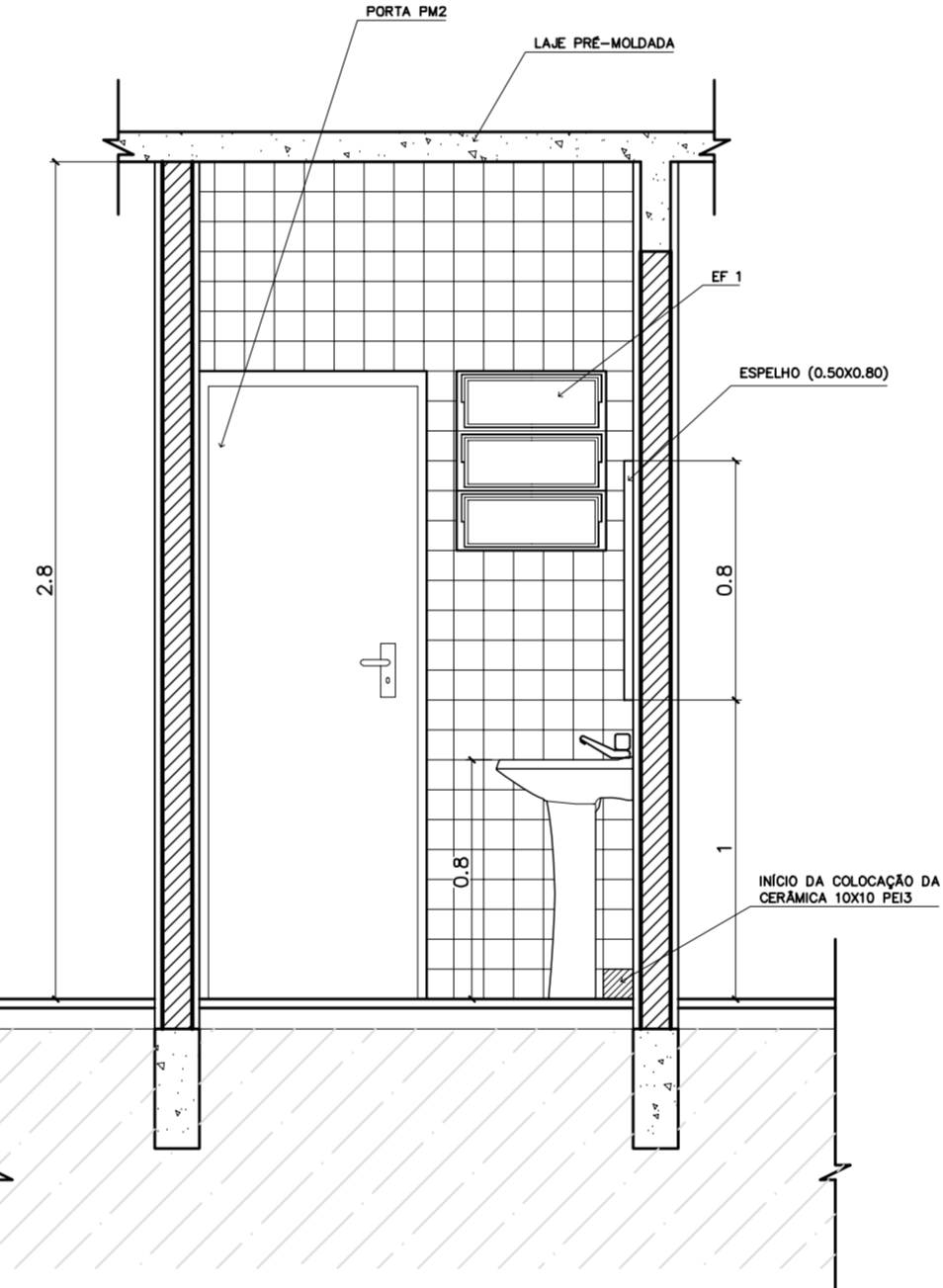
4 VISTA 1 – WC FEM ADMINISTRACAO
ESCALA 1:25



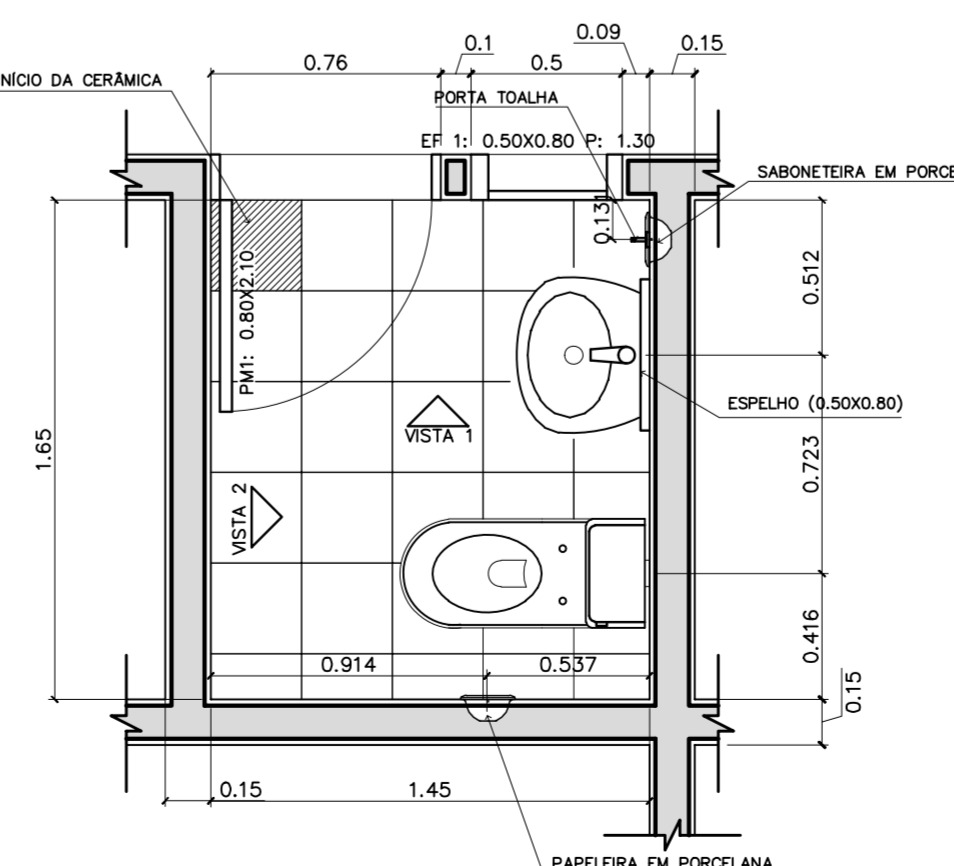
5 PLANTA BAIXA – WC FEM ADMINISTRACAO
ESCALA 1:25



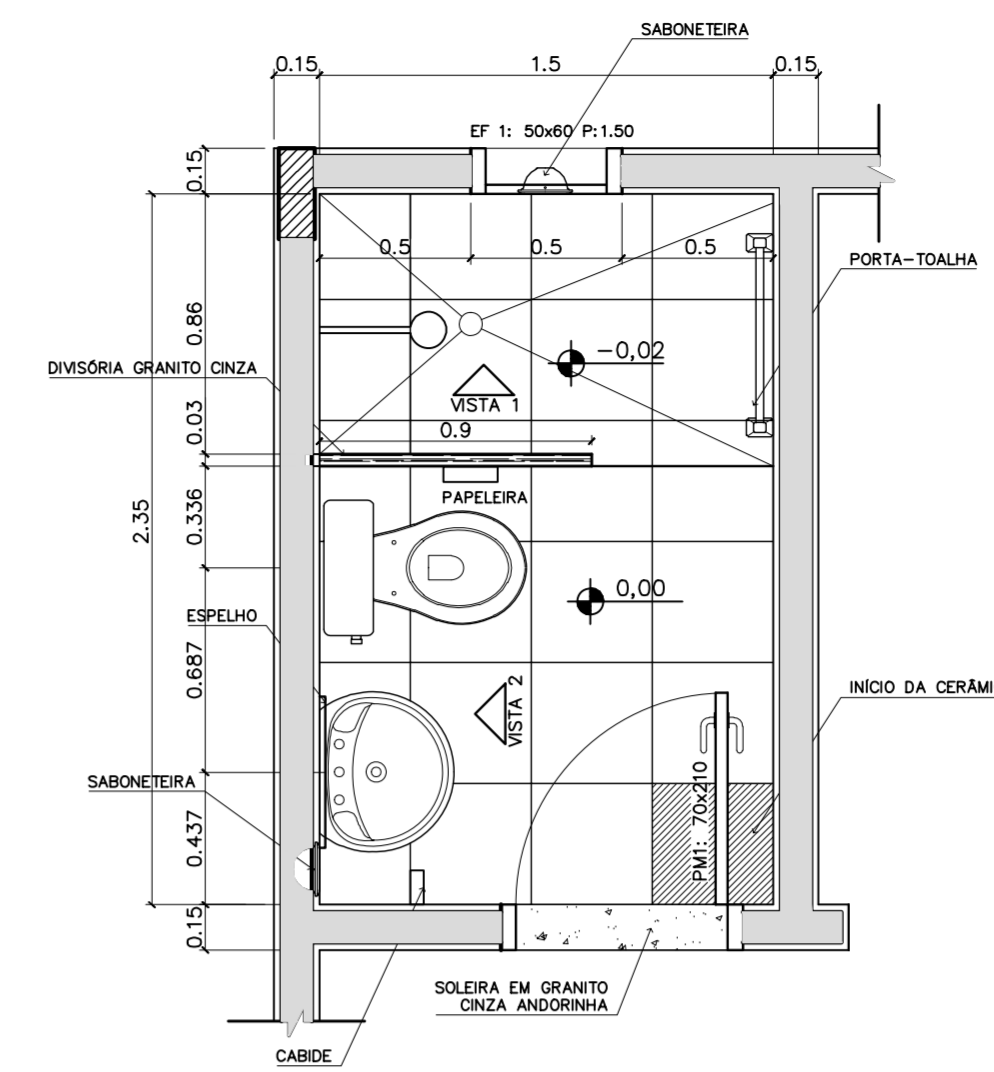
6 VISTA 2 – WC MASC ADMINISTRACAO
ESCALA 1:25



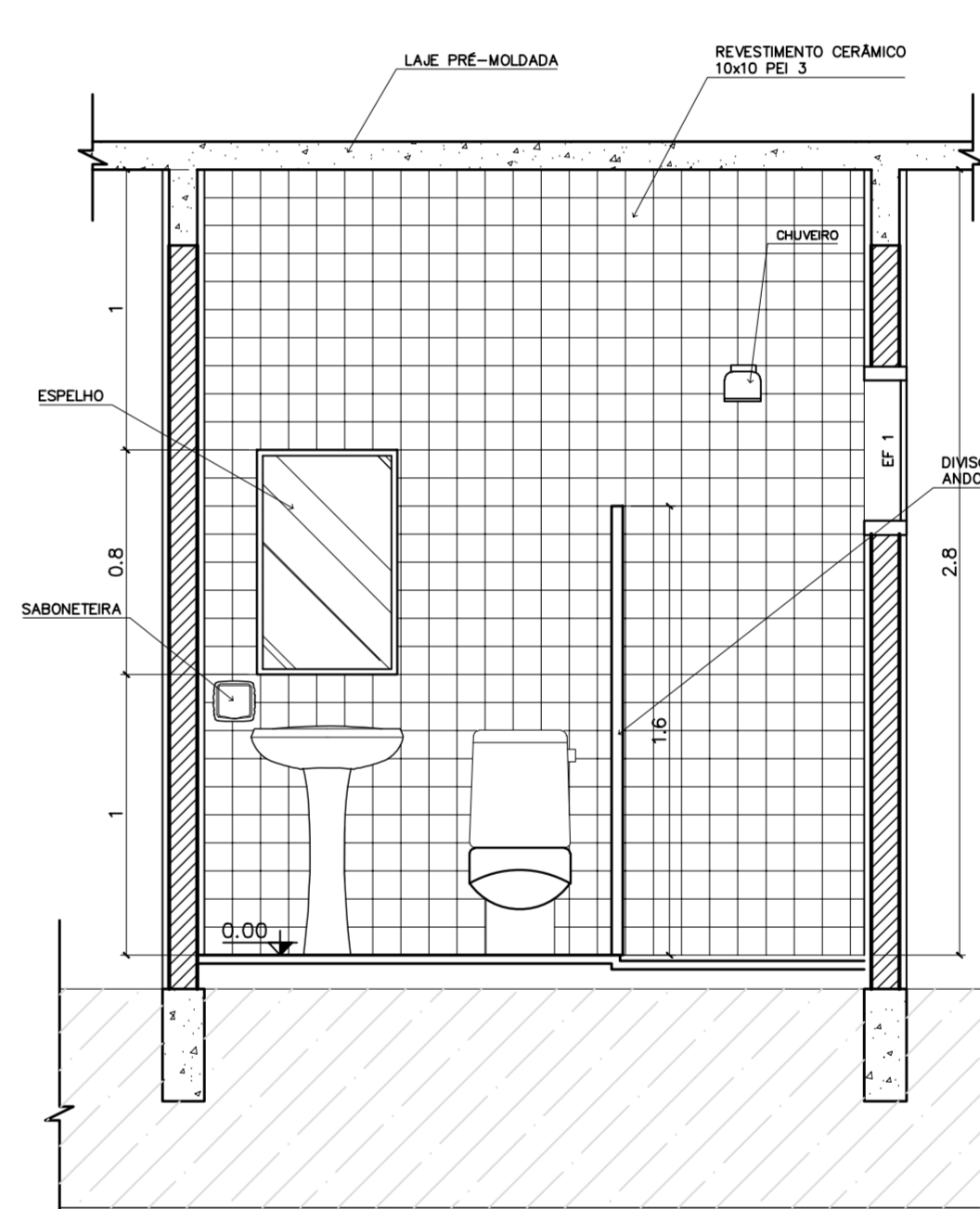
7 VISTA 1 – WC MASC ADMINISTRACAO
ESCALA 1:25



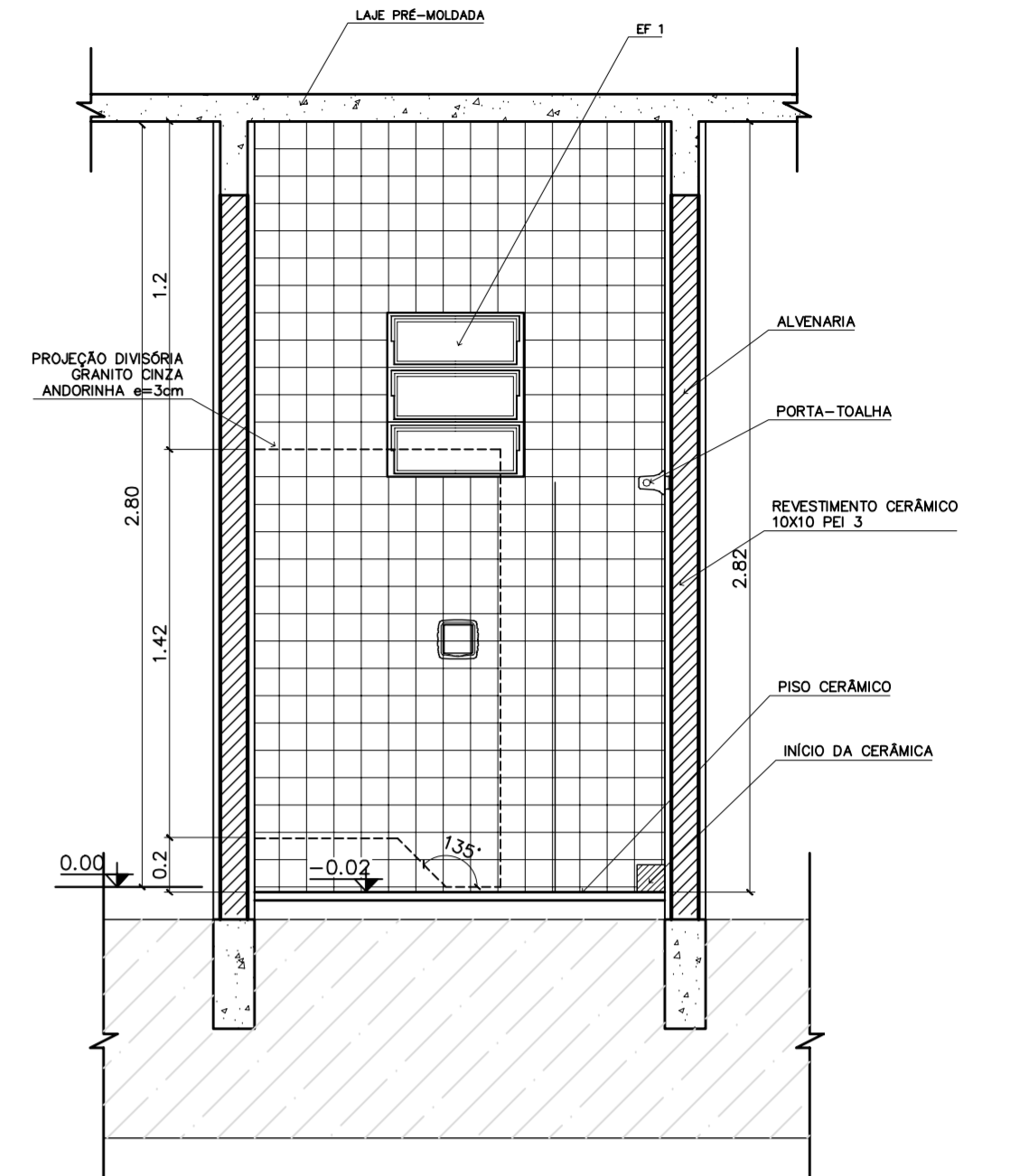
8 PLANTA BAIXA – WC MASC ADMINISTRACAO
ESCALA 1:25



9 PLANTA BAIXA – VESTIÁRIO SERVIÇO
ESCALA 1:25



7 VISTA 2 – VESTIÁRIO SERVIÇO
ESCALA 1:25



10 VISTA 1 – VESTIÁRIO SERVIÇO
ESCALA 1:25

LISTA DE PEÇAS SANITÁRIAS – VESTIÁRIO SERVIÇO E SANITÁRIOS ADM.

- BACIA SANITÁRIA DECA, CAIXA ACOPLADA REF: P900, BRANCO GELO OU SIMILAR
- LAVATÓRIO COM COLUNA DECA RAVENA REF: L91 BRANCO OU SIMILAR

ACESSÓRIOS

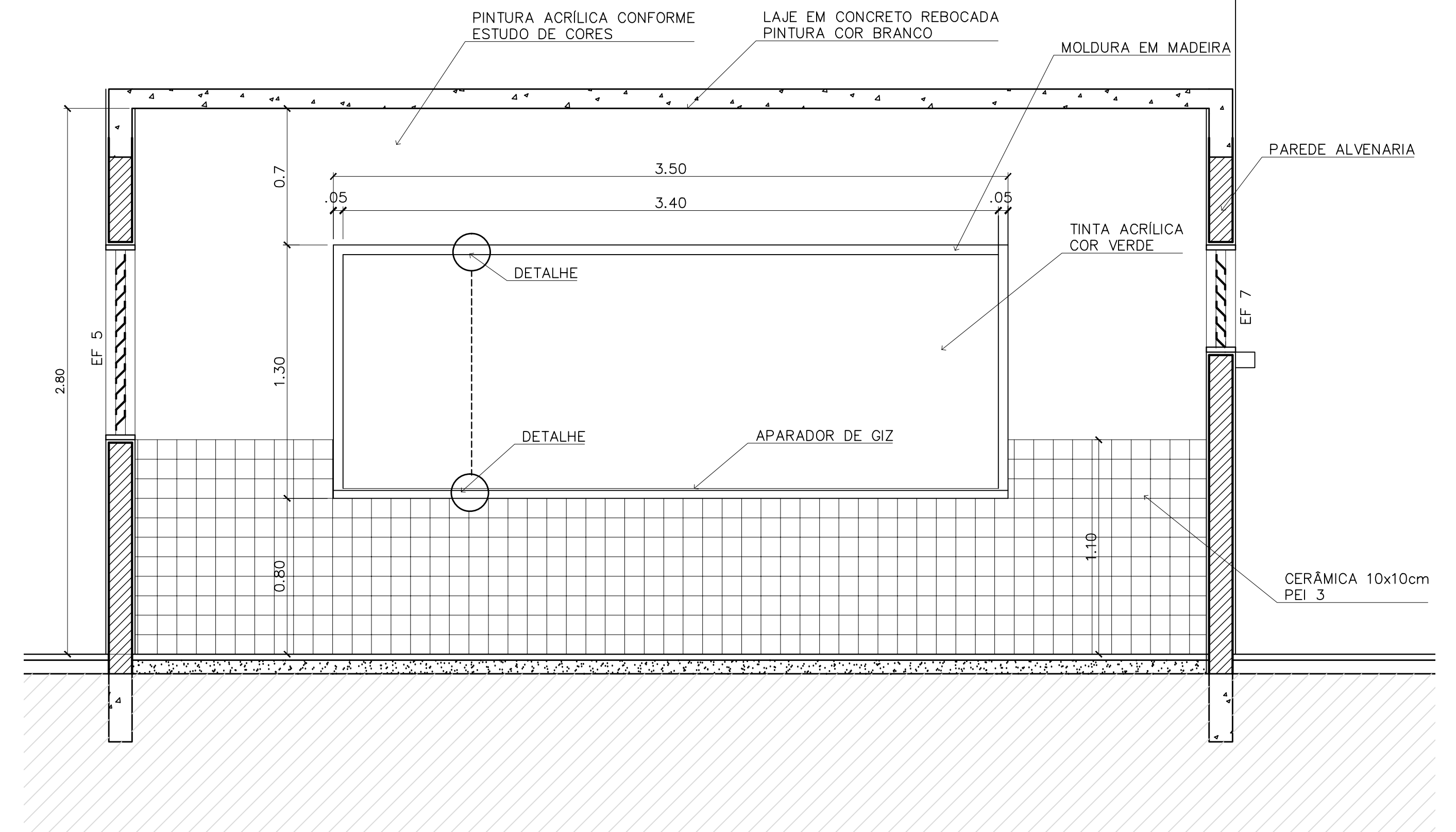
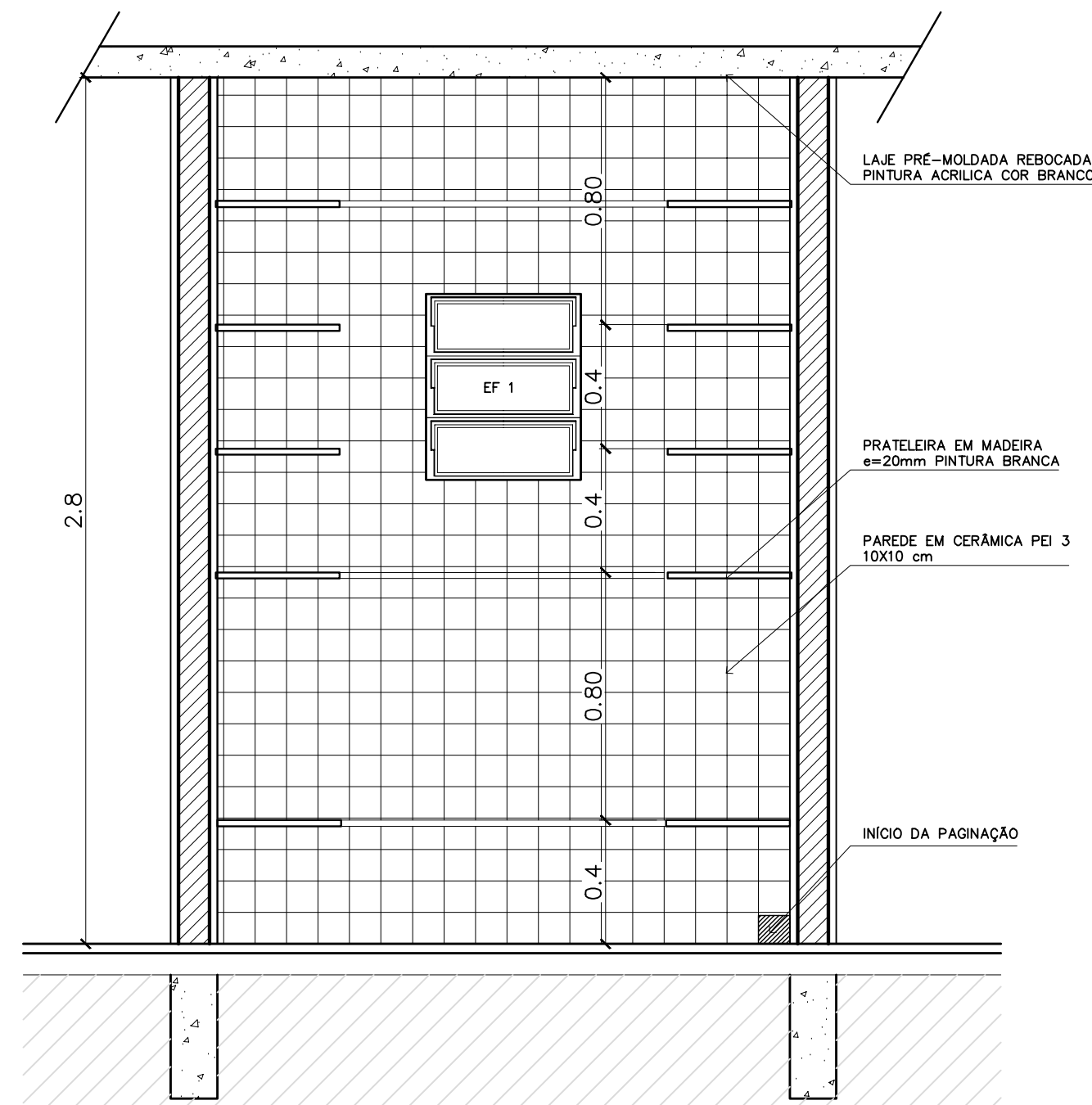
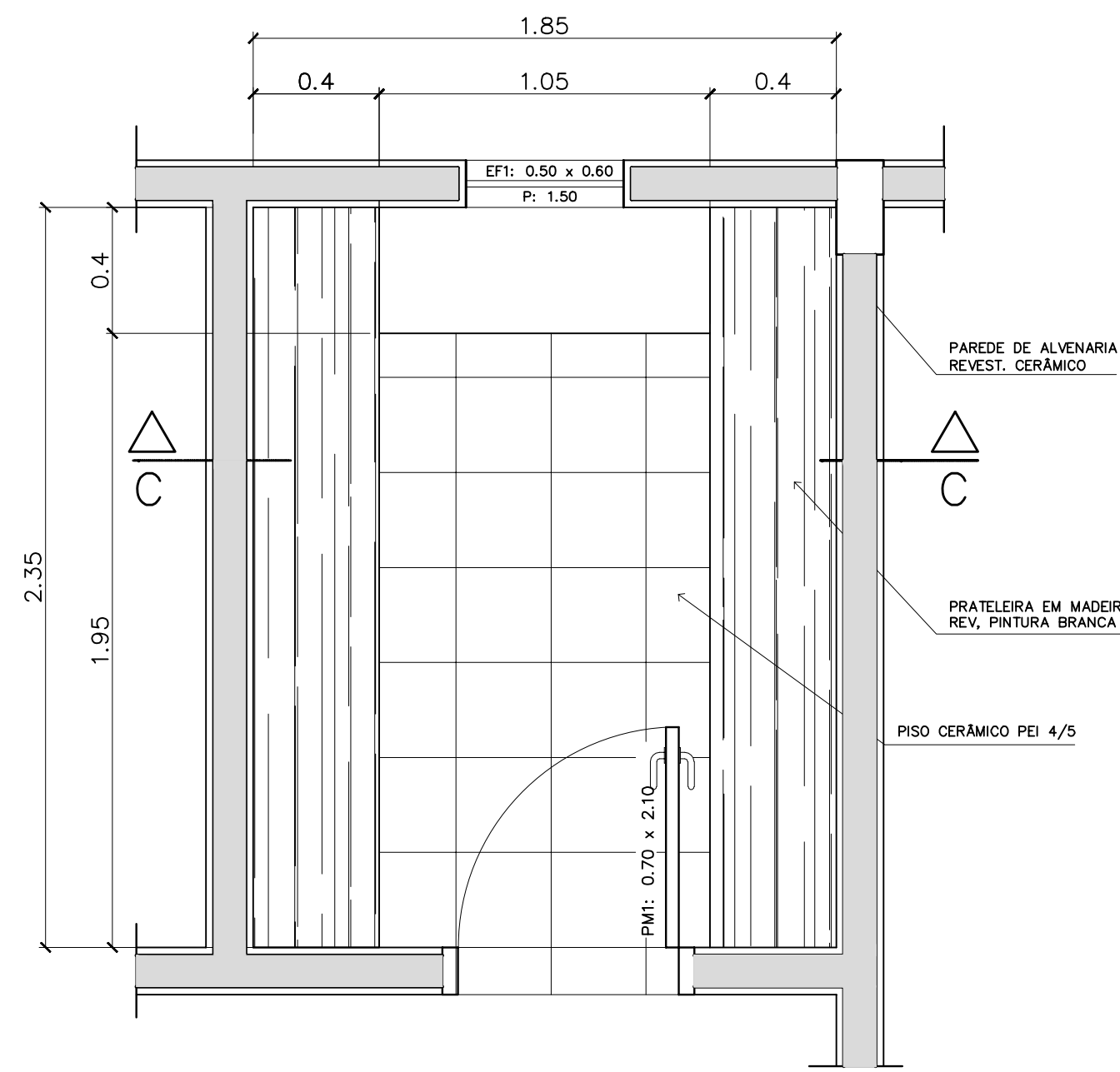
- PAPELEIRA COM ROLETE PLÁSTICO DECA BRANCO REF: A-480 OU SIMILAR
- SABONETEIRA SEM ALÇA DECA REF: A-180, BRANCO GELO OU SIMILAR
- CABIDE PARA VESTIÁRIO EM CERÂMICA, MARCA DECA, REF: A-680, OU SIMILAR
- PORTA TOALHA COM BASTÃO PLÁSTICO BRANCO, MARCA DECA REF: A-586 OU SIM.

* COTAS INDICADAS EM METROS

ENDEREÇO:	DIVERSOS
PROPRIETÁRIO:	FUNDO DE FORTALECIMENTO PARA A ESCOLA
AUTORES DO PROJETO :	MARCELO TONIAZZO LISSA GUSTAVO SILVEIRA
RESPONSÁVEL TÉCNICO:	

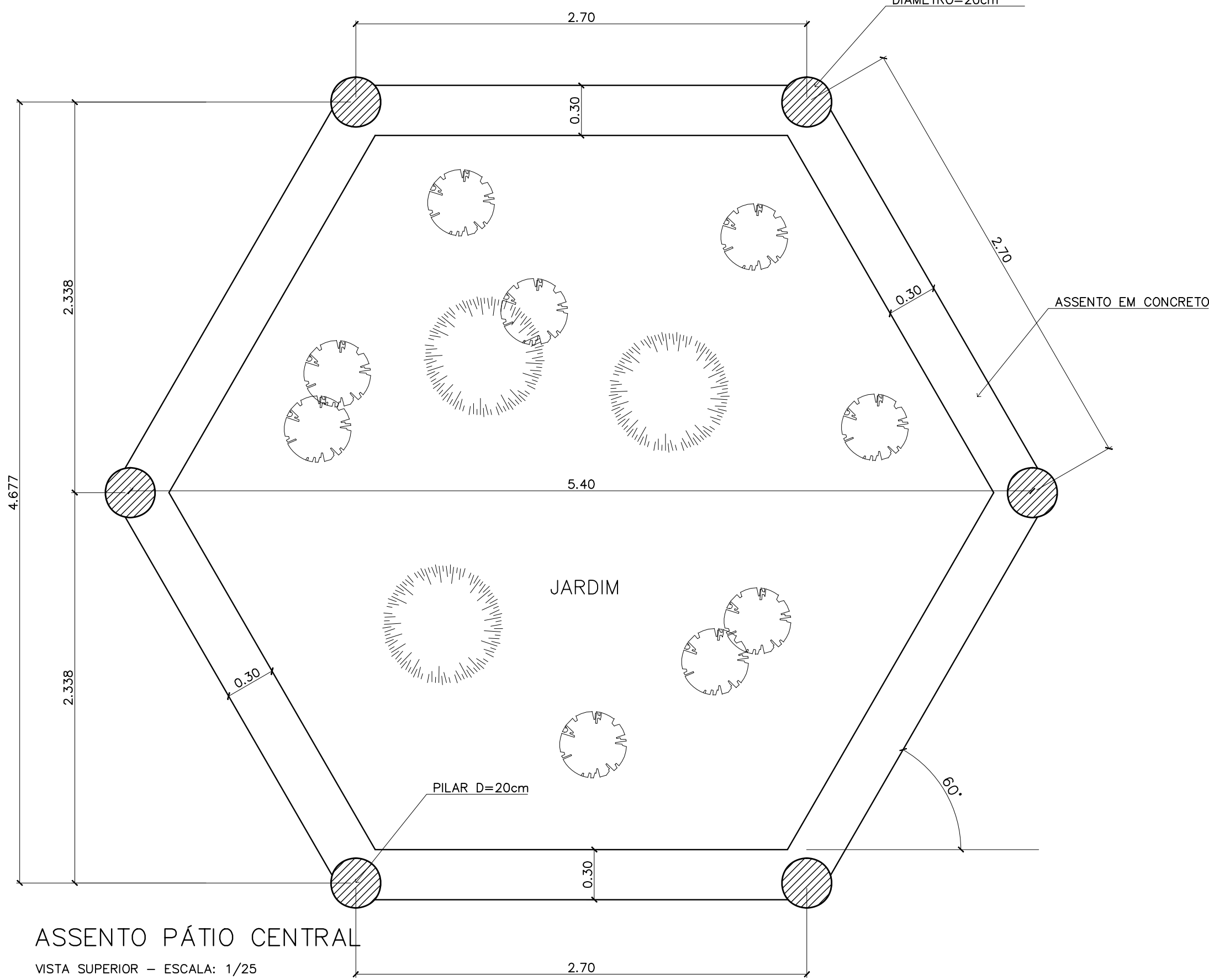
PROPRIETÁRIO	
AUTOR DO PROJETO	CREA 8.432 D-DF
AUTOR DO PROJETO	CREA 9.784 D-DF
RESP. TÉCNICO	

DLFO	CREA
------	------



3 – PRATELEIRAS DESPENSA

VISTA SUPERIOR – ESCALA: 1/20

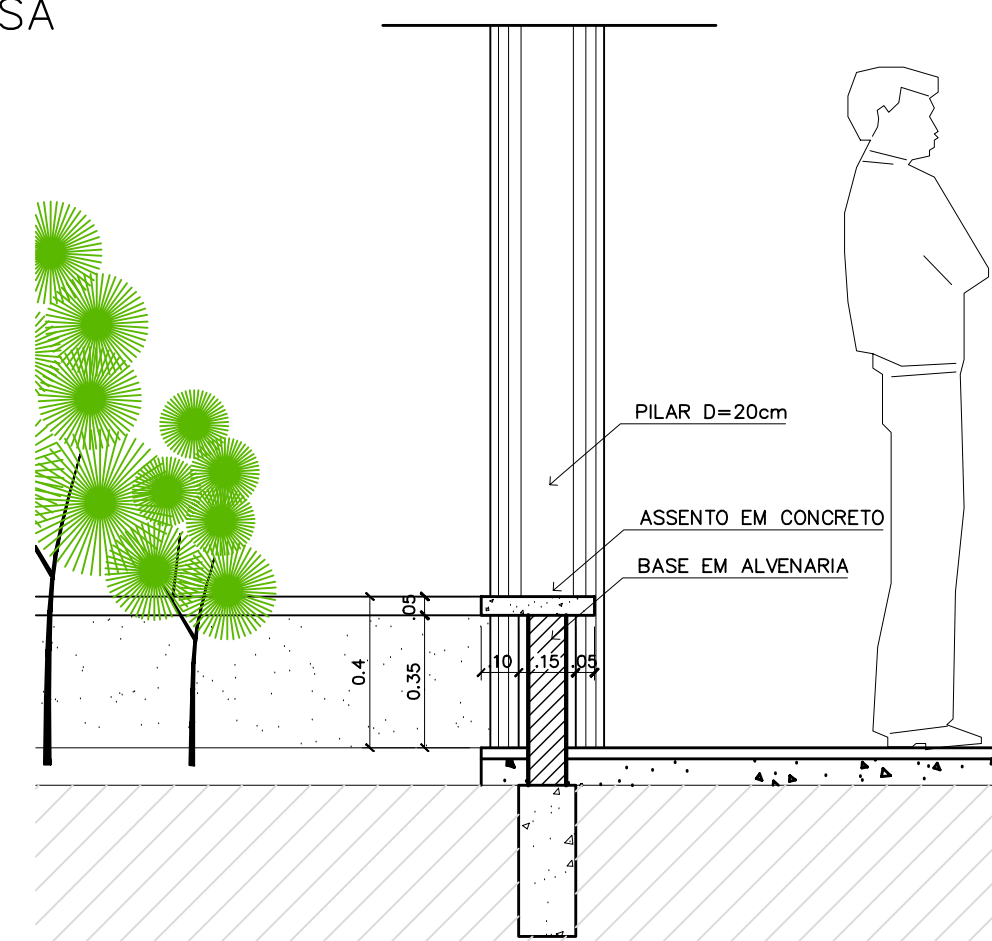


ASSENTO PÁTIO CENTRAL

VISTA SUPERIOR – ESCALA: 1/25

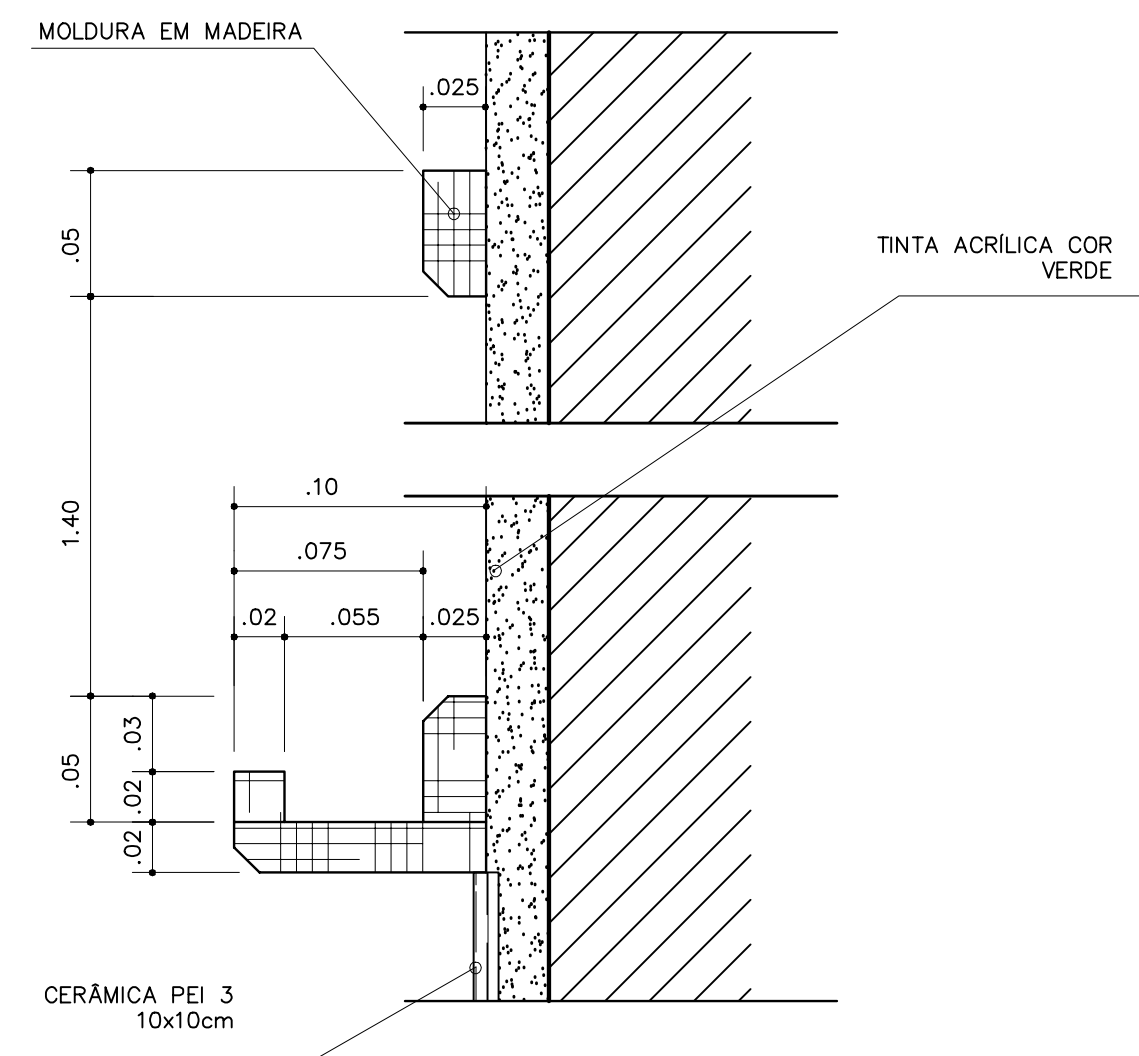
3 – PRATELEIRAS DESPENSA

VISTA FRONTAL – ESCALA: 1/20



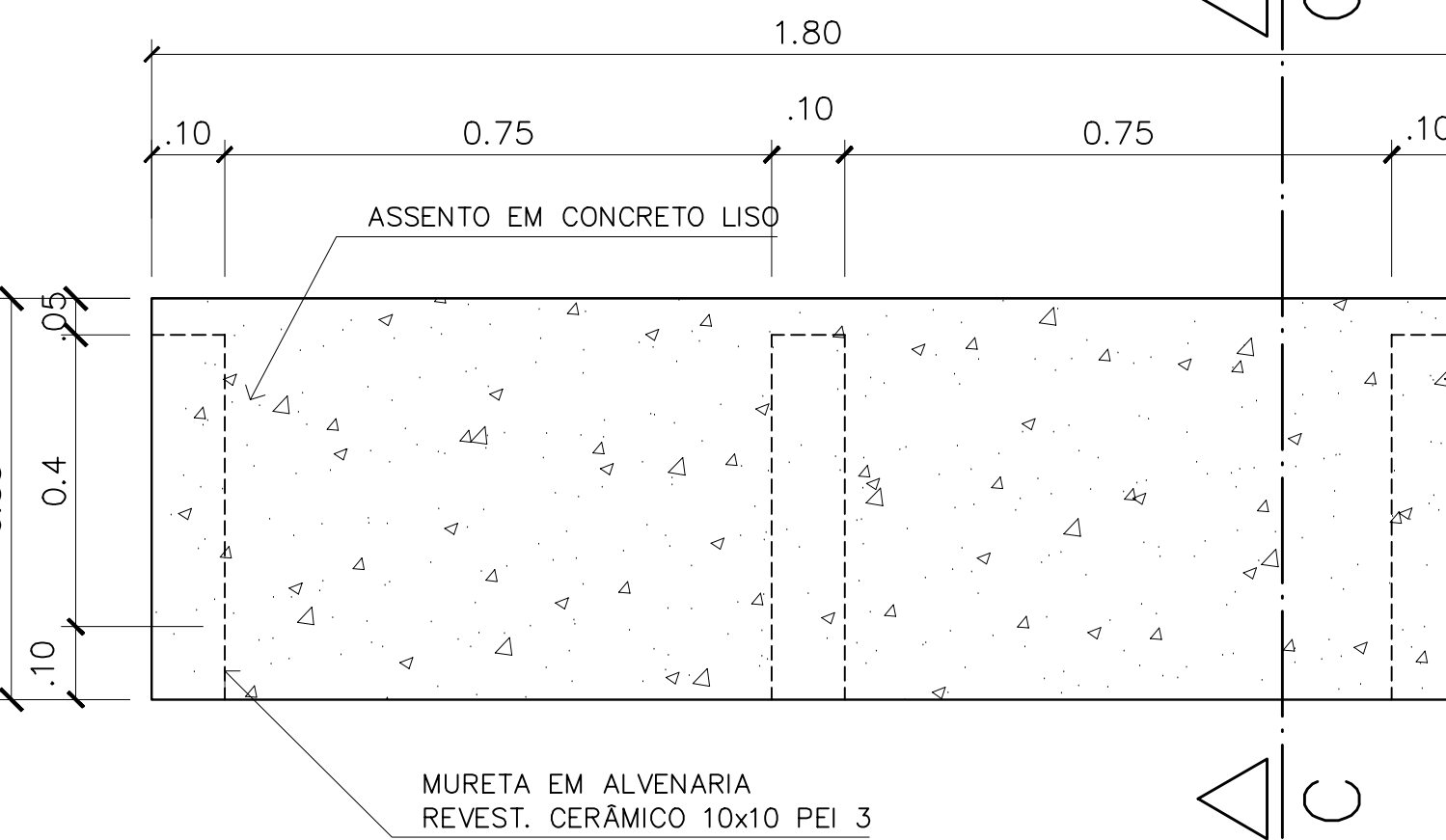
ASSENTO PÁTIO CENTRAL

CORTE – ESCALA: 1/25



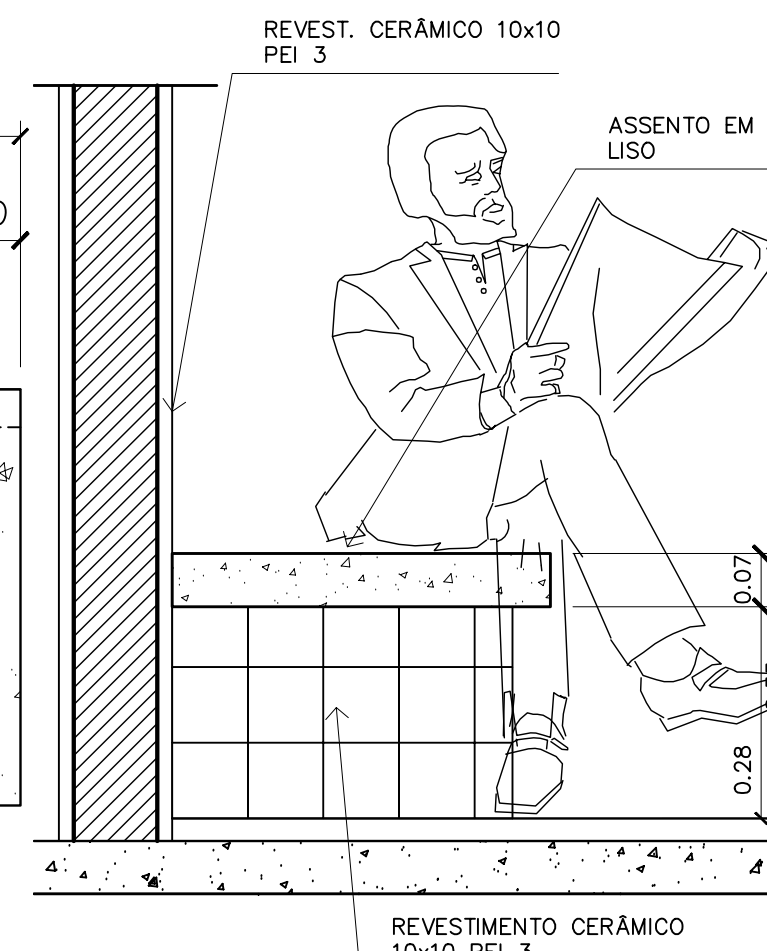
QUADRO NEGRO – SALA DE AULA

VISTA FRONTAL – ESCALA: 1/3



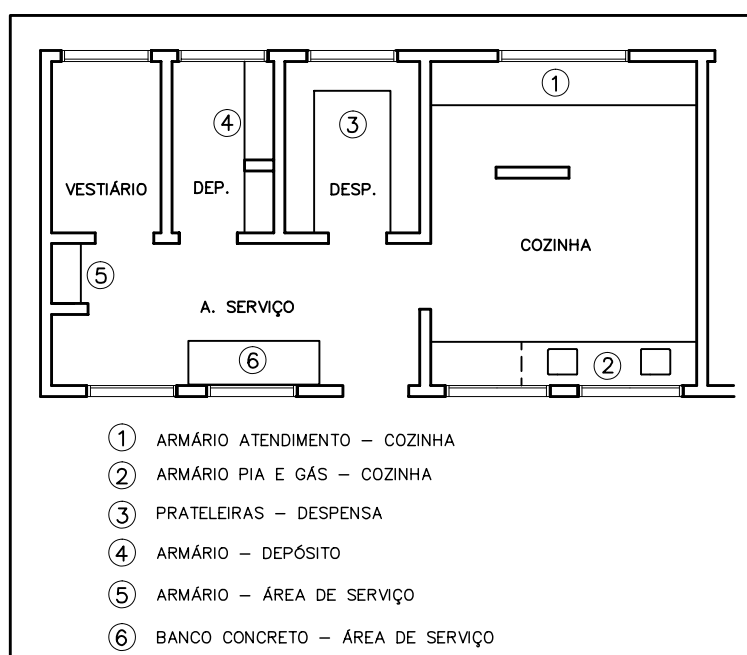
6 – BANCO – ÁREA SERVIÇO

VISTA SUPERIOR – ESCALA: 1/10

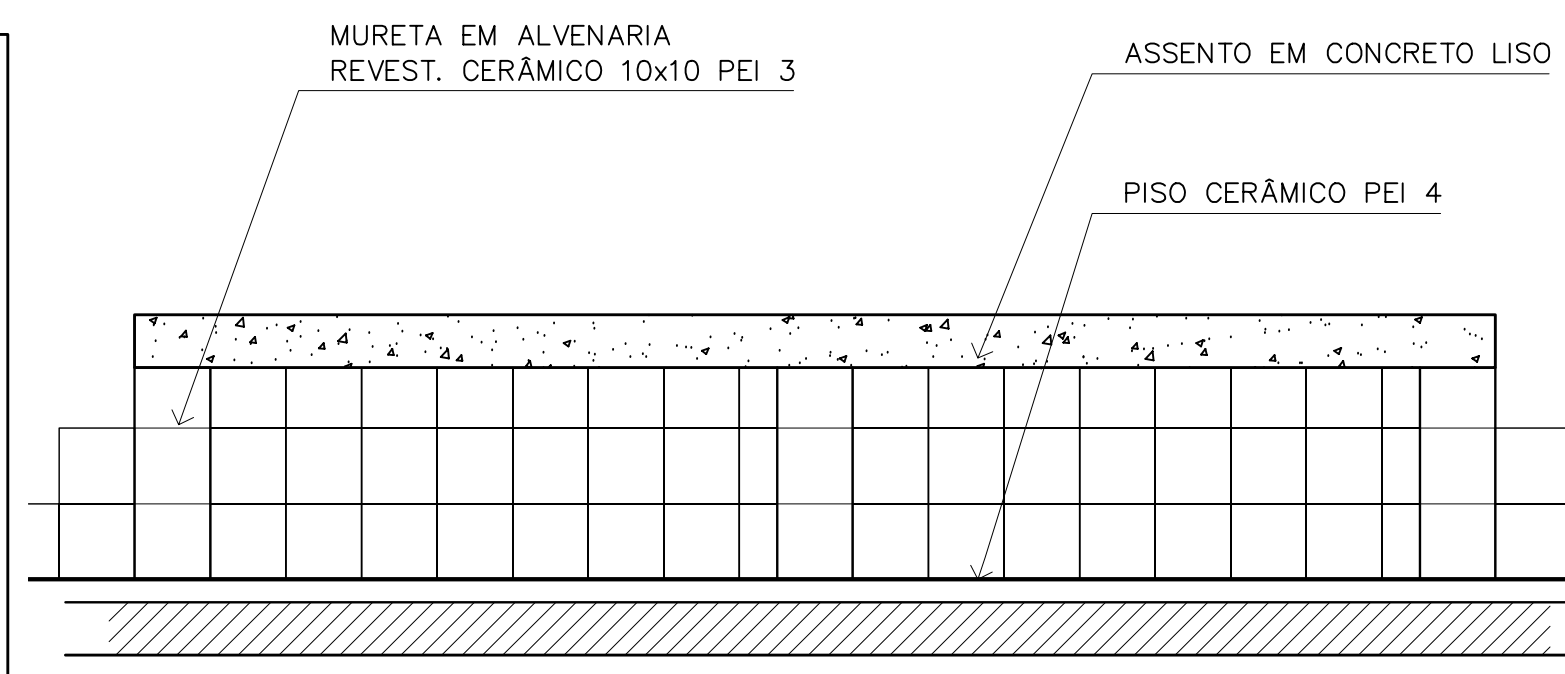


6 – BANCO – ÁREA SERVIÇO

CORTE C-C – ESCALA: 1/10



- ① ARMÁRIO ATENDIMENTO – COZINHA
- ② ARMÁRIO PIA E GÁS – COZINHA
- ③ PRATELEIRAS – DESPENSA
- ④ ARMÁRIO – DEPÓSITO
- ⑤ ARMÁRIO – ÁREA DE SERVIÇO
- ⑥ BANCO CONCRETO – ÁREA DE SERVIÇO



Ministério da Educação **FNDE** Fundo Nacional de Desenvolvimento da Educação

ESPAÇO EDUCATIVO URBANO II – 06 SALAS DE AULA

ENDEREÇO: DIVERSOS

PROPRIETÁRIO: FUNDO DE FORTALECIMENTO PARA A ESCOLA

AUTORES DO PROJETO: MARCELO TONIAZZO LISSA
GUSTAVO SILVEIRA

RESPONSÁVEL TÉCNICO:

PROPRIETÁRIO _____

AUTOR DO PROJETO _____ CREA 8.432 D-DF

AUTOR DO PROJETO _____ CREA 9.784 D-DF

RESP. TÉCNICO _____

DLFO _____ CREA _____

DLFO _____

ARQUITETURA E CONSTRUÇÃO LTDA (061) 9985-9115 – MARCELO / (061) 9989-5190 – GUSTAVO / (0 XX 61) 234-5511 / 383-3292 (TELEFAX)

ARQUITETURA

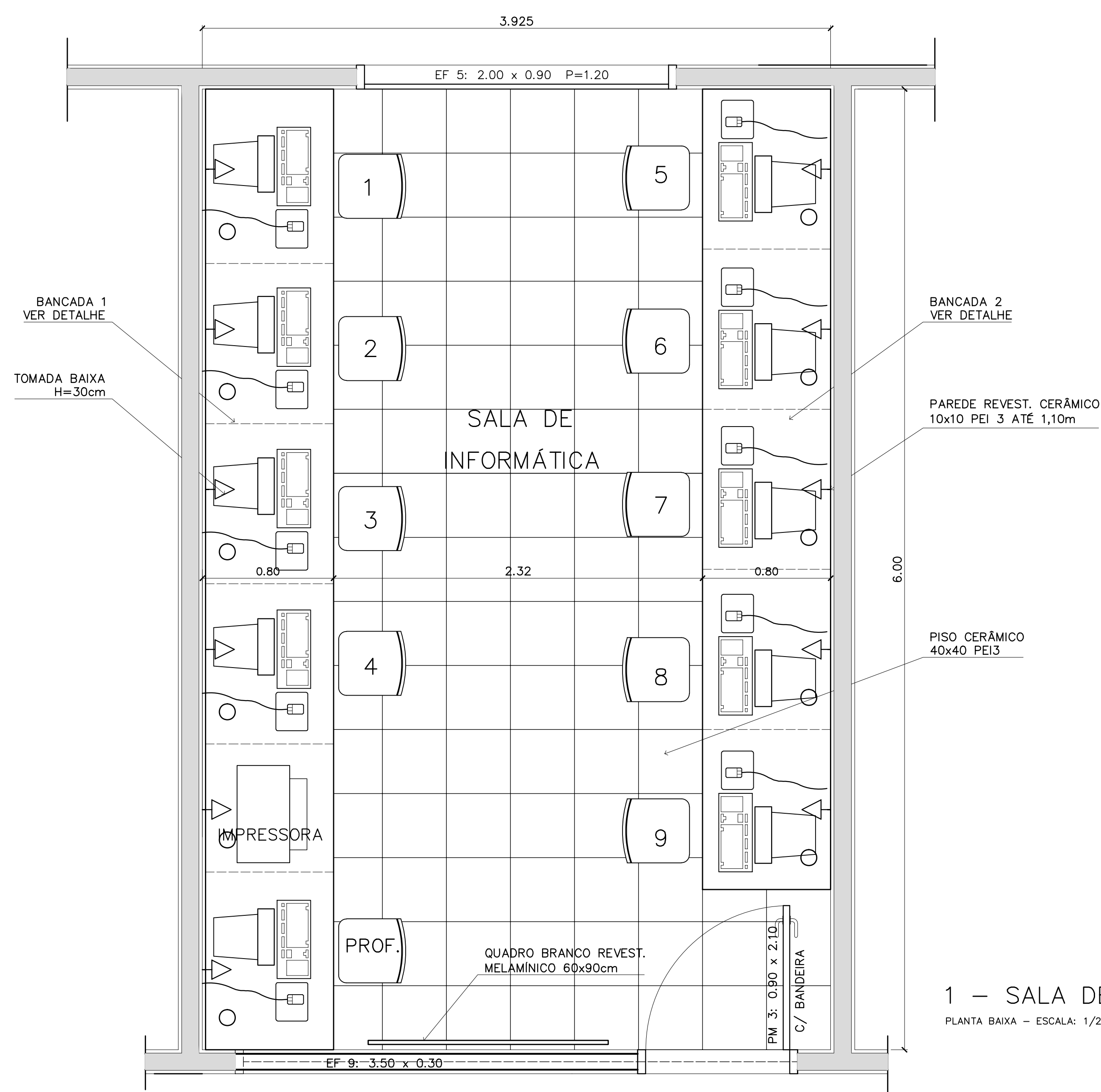
FOLHA

DET

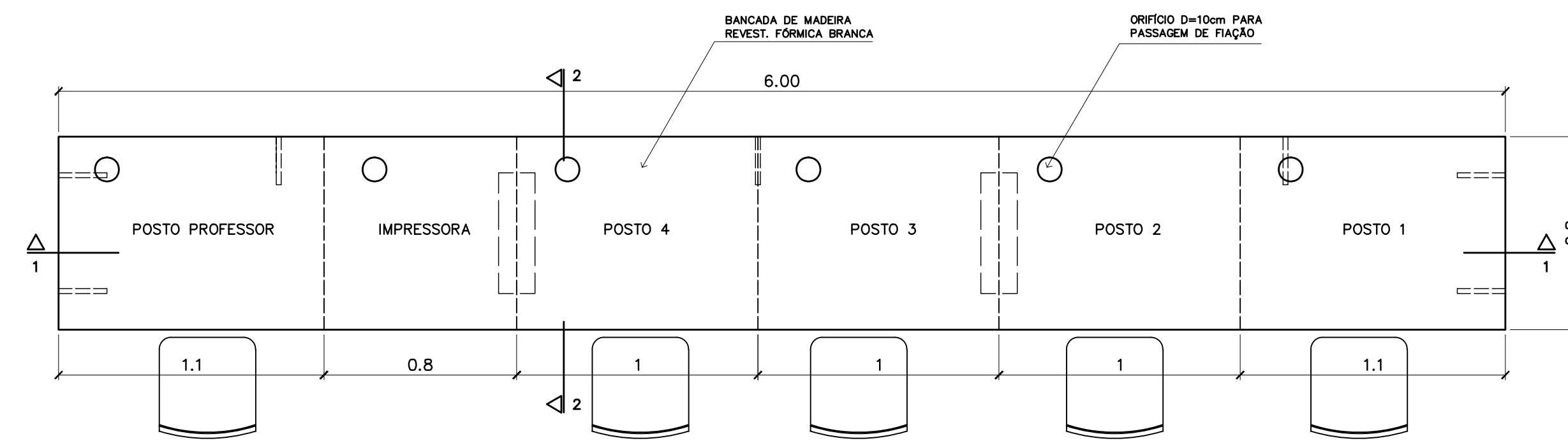
MARCENARIA COZINHA/A. SERVIÇO/DESPENSA

06 / 12

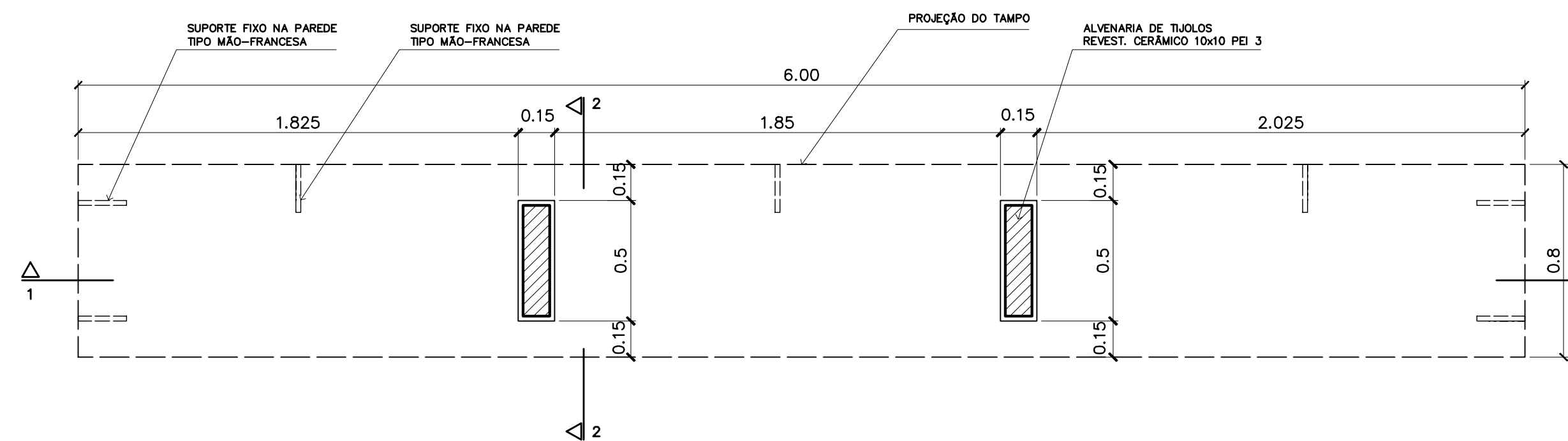
REVISÃO: 01-2006 DATA: ABRIL/2006 ESCALA: INDICADA DESENHO: VISTO:



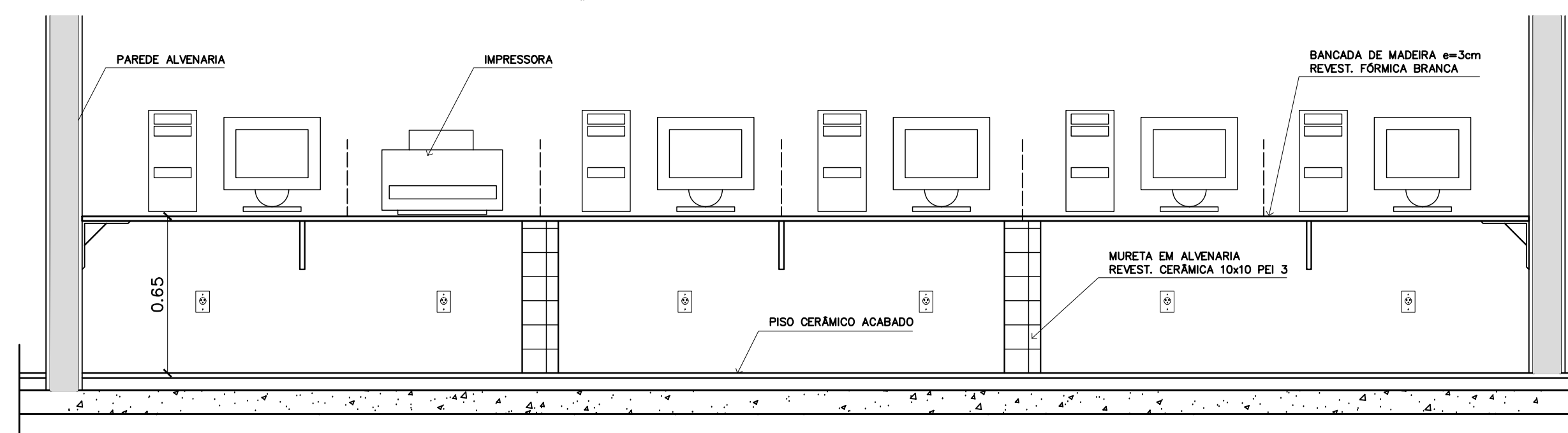
1 – SALA DE INFORMÁTICA
PLANTA BAIXA – ESCALA: 1/20



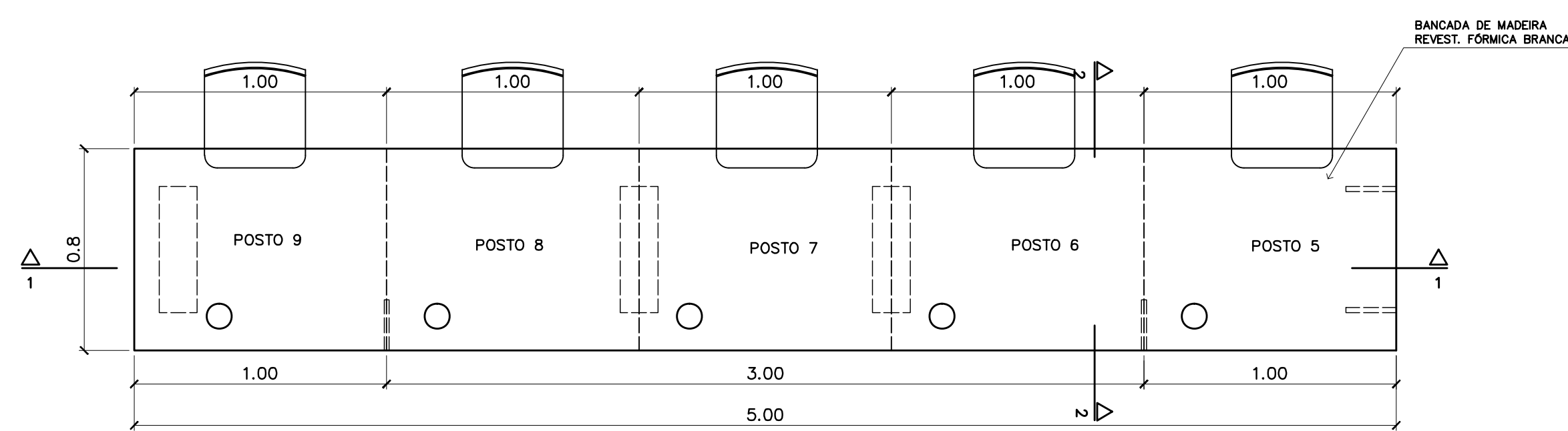
4 – BANCADA "1"
VISTA SUPERIOR – ESCALA: 1/20



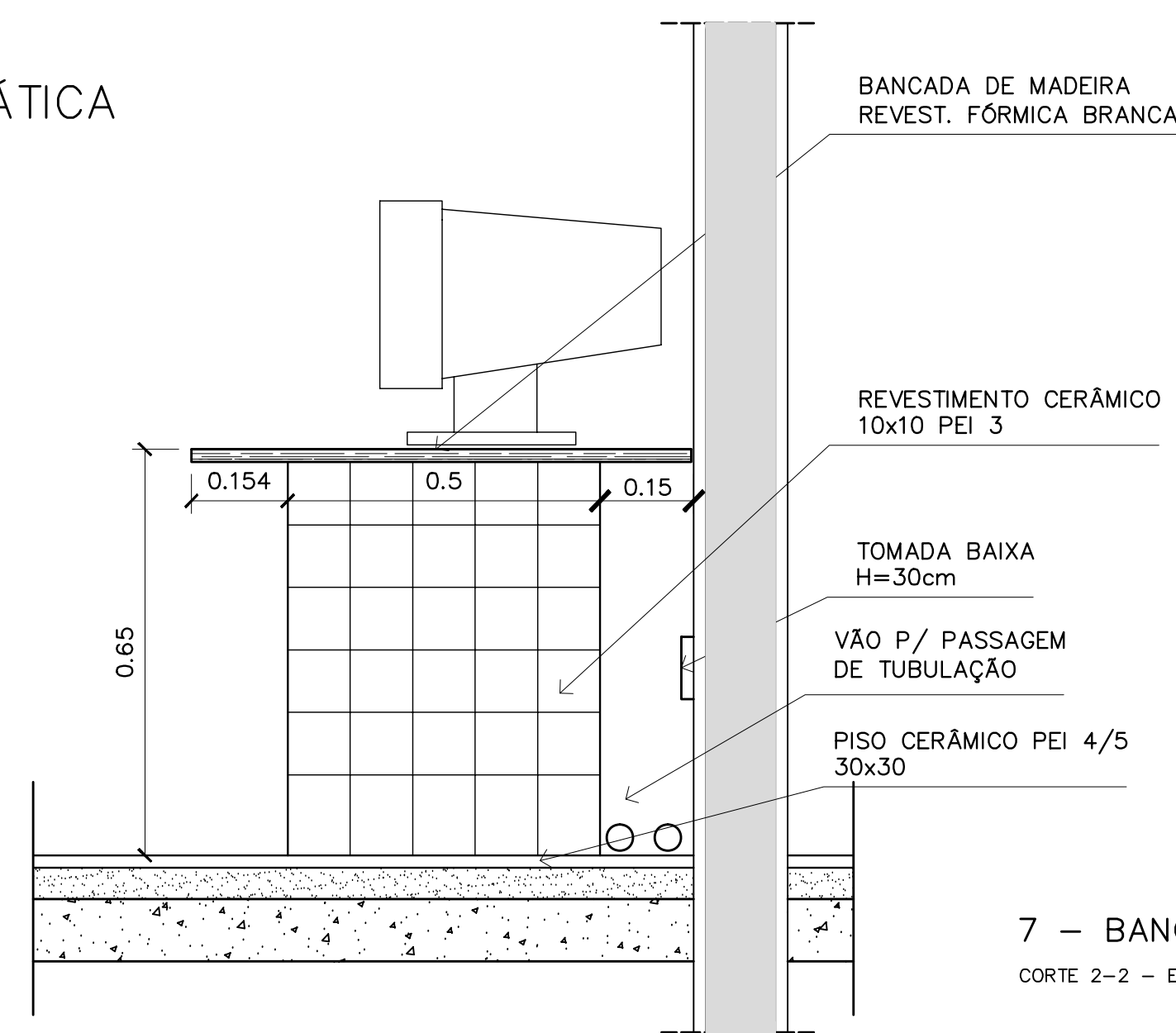
5 – BANCADA "1"
VISTA INFERIOR – ESCALA: 1/20



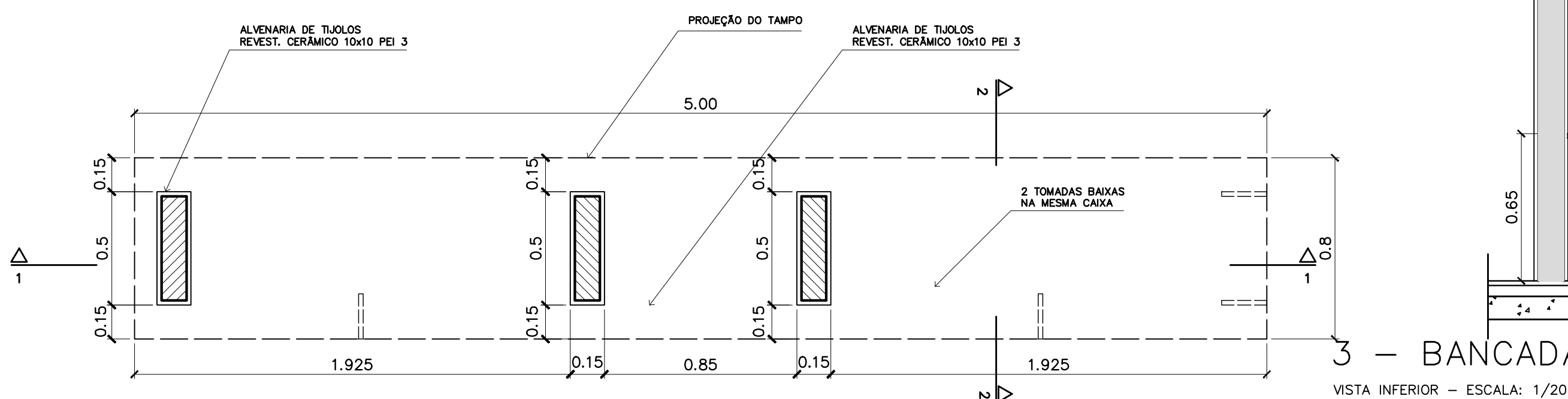
6 – BANCADA "1"
CORTE 1-1 – ESCALA: 1/20



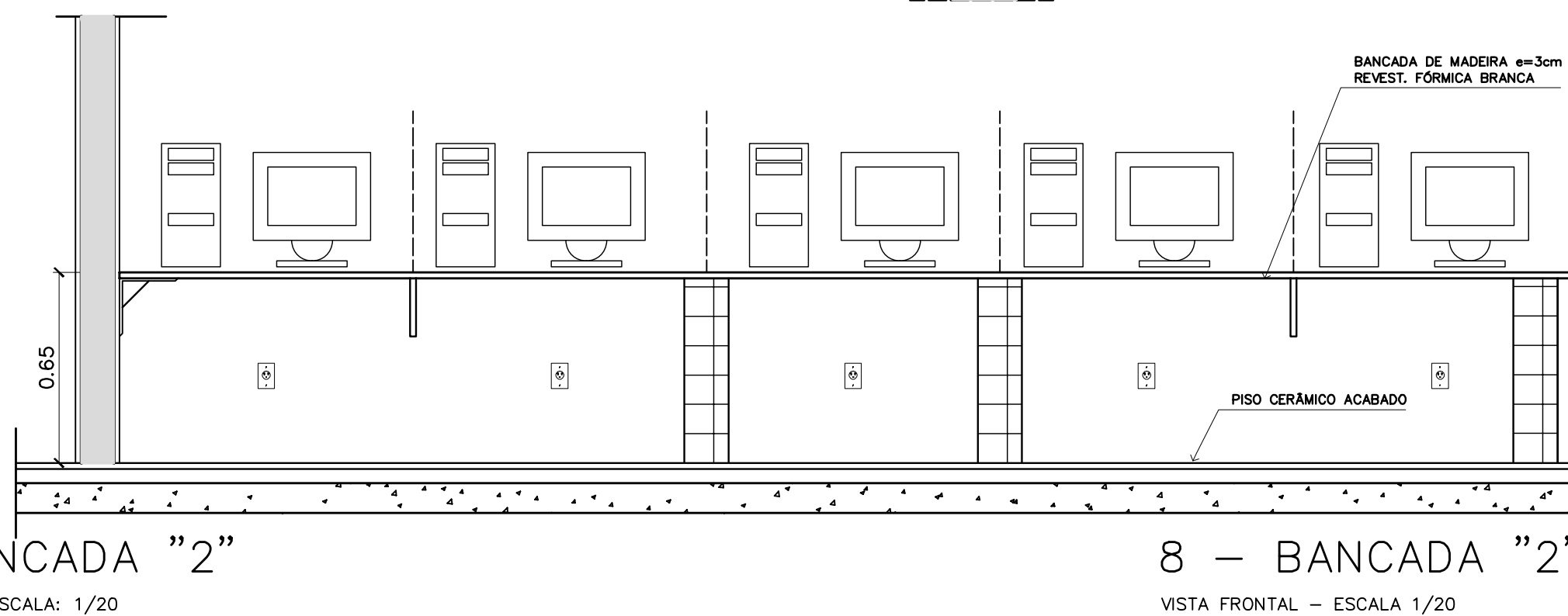
2 – BANCADA "2"
VISTA SUPERIOR – ESCALA: 1/20



7 – BANCADA "1" e "2"
CORTE 2-2 – ESCALA: 1/10



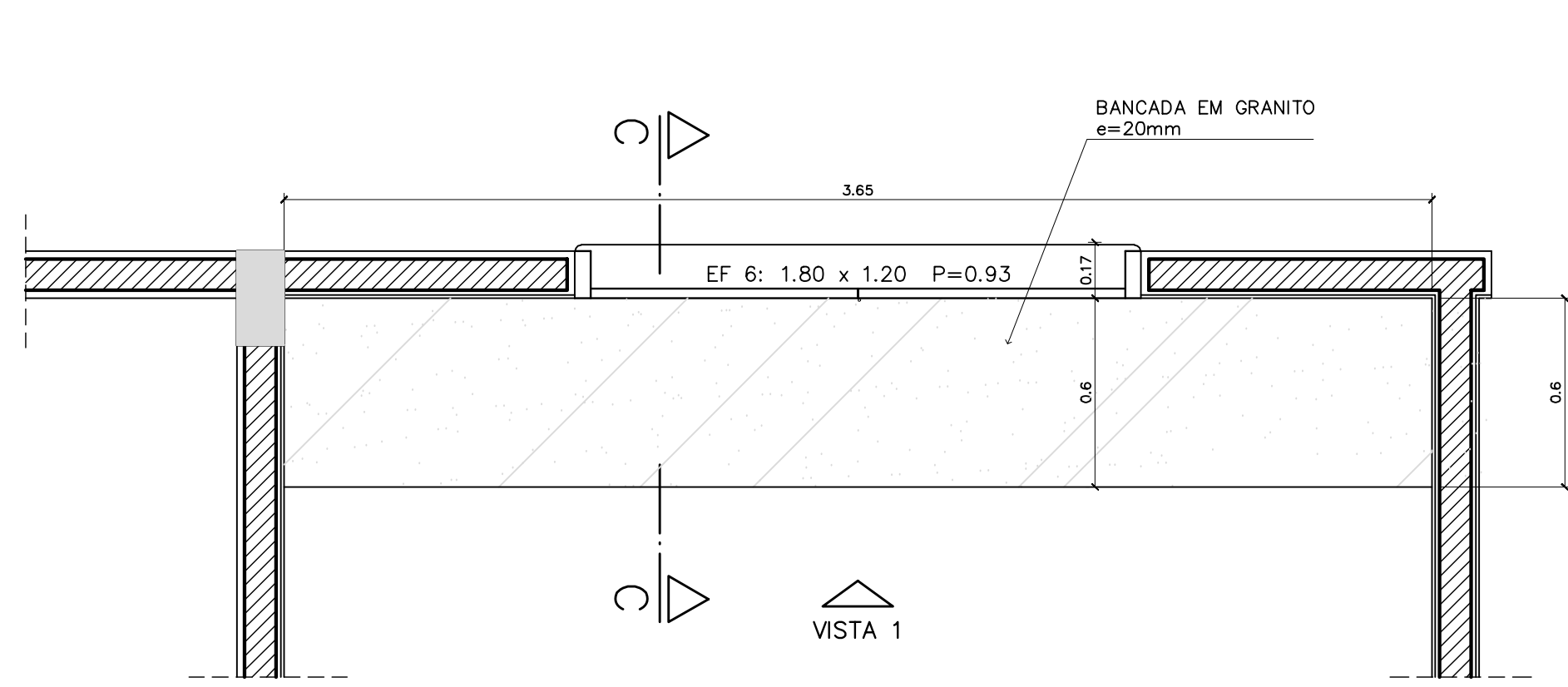
3 – BANCADA "2"
VISTA INFERIOR – ESCALA: 1/20



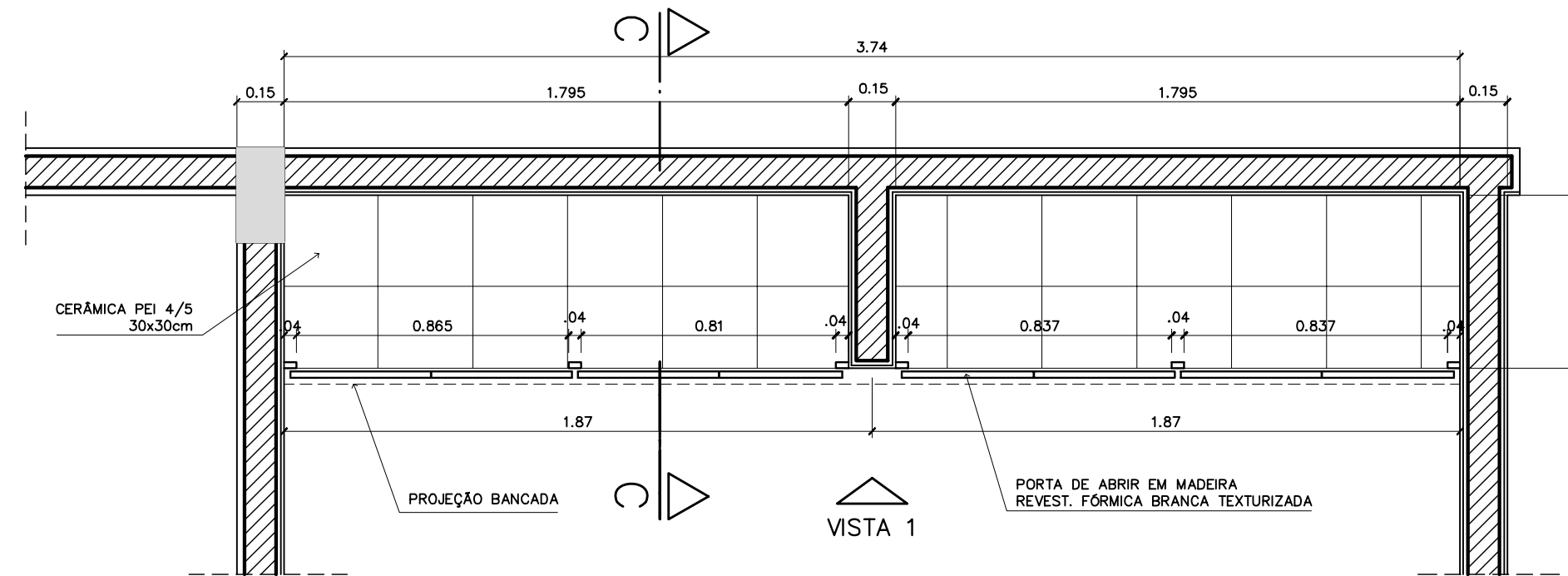
8 – BANCADA "2"
VISTA FRONTAL – ESCALA 1/20

Ministério da Educação FNDE <small>Fundo Nacional de Desenvolvimento da Educação</small>	
ESPAÇO EDUCATIVO URBANO II – 06 SALAS DE AULA	
ENDEREÇO:	DIVERSOS
PROPRIETÁRIO:	FUNDO DE FORTALECIMENTO PARA A ESCOLA
AUTORES DO PROJETO:	MARCELO TONIAZZO LISSA GUSTAVO SILVEIRA
RESPONSÁVEL TÉCNICO:	
PROPRIETÁRIO	_____
AUTOR DO PROJETO	_____ CREA 8.432 D-DF
AUTOR DO PROJETO	_____ CREA 9.784 D-DF
RESP. TÉCNICO	_____
DLFO	CREA
	DLFO
ARQUITETURA	
MARCNARIA BANCADA INFORMÁTICA	
FOLHA 07	
REVISÃO:	01-2006
DATA:	ABRIL/2006
ESCALA:	INDICADA
DESENHO:	
VISTO:	

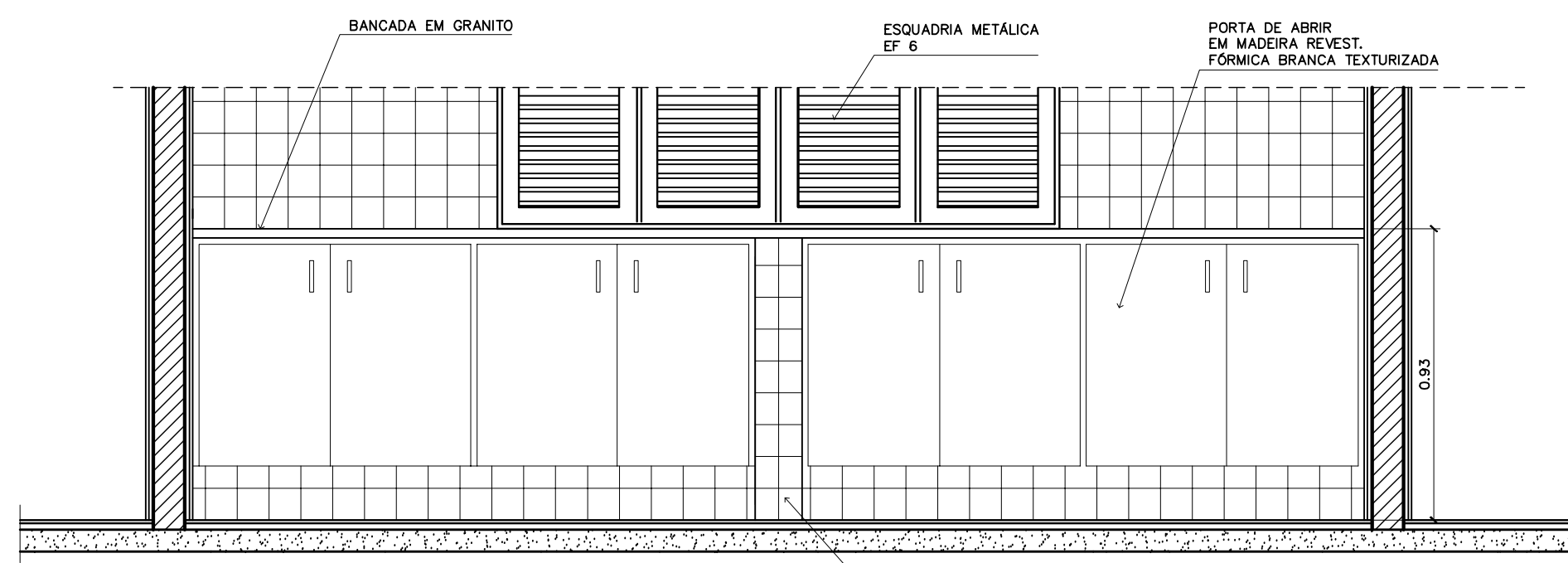




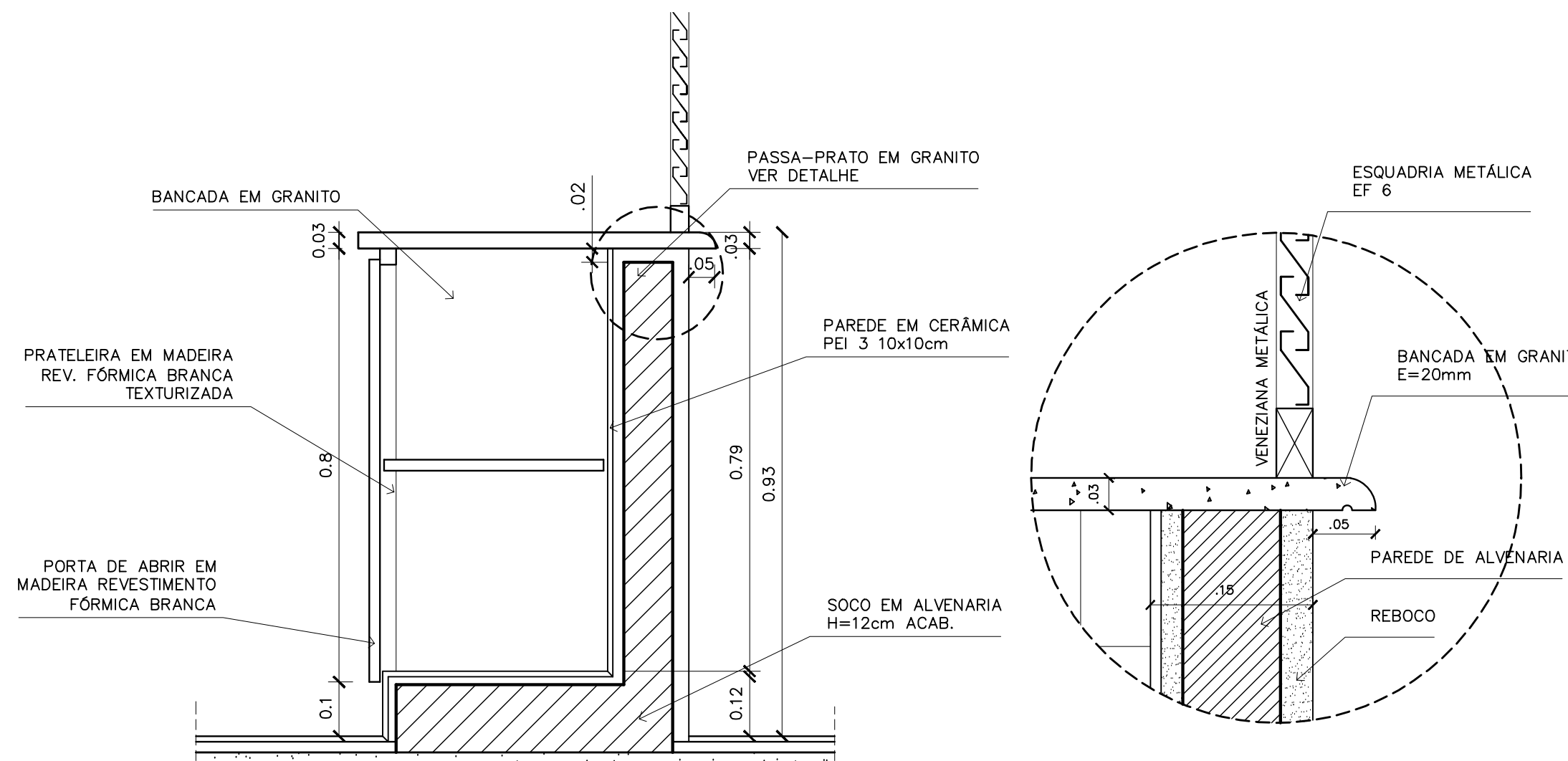
1 – ARMÁRIOS ATENDIMENTO COZINHA
VISTA SUPERIOR – ESCALA: 1/20



1 – ARMÁRIOS ATENDIMENTO COZINHA
PLANTA INFERIOR – ESCALA: 1/20

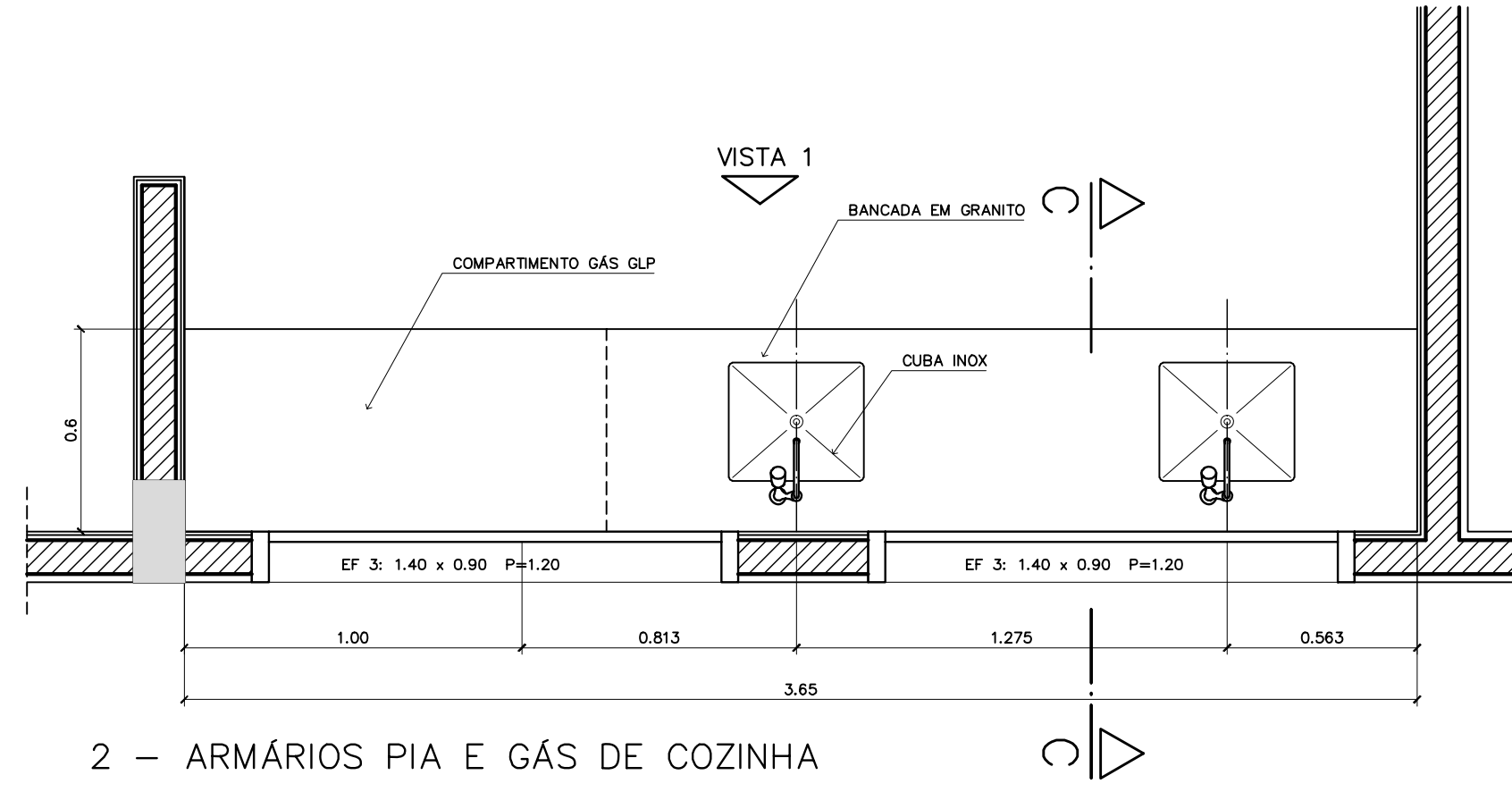


1 – ARMÁRIOS ATENDIMENTO COZINHA
VISTA 1 – ESCALA: 1/20

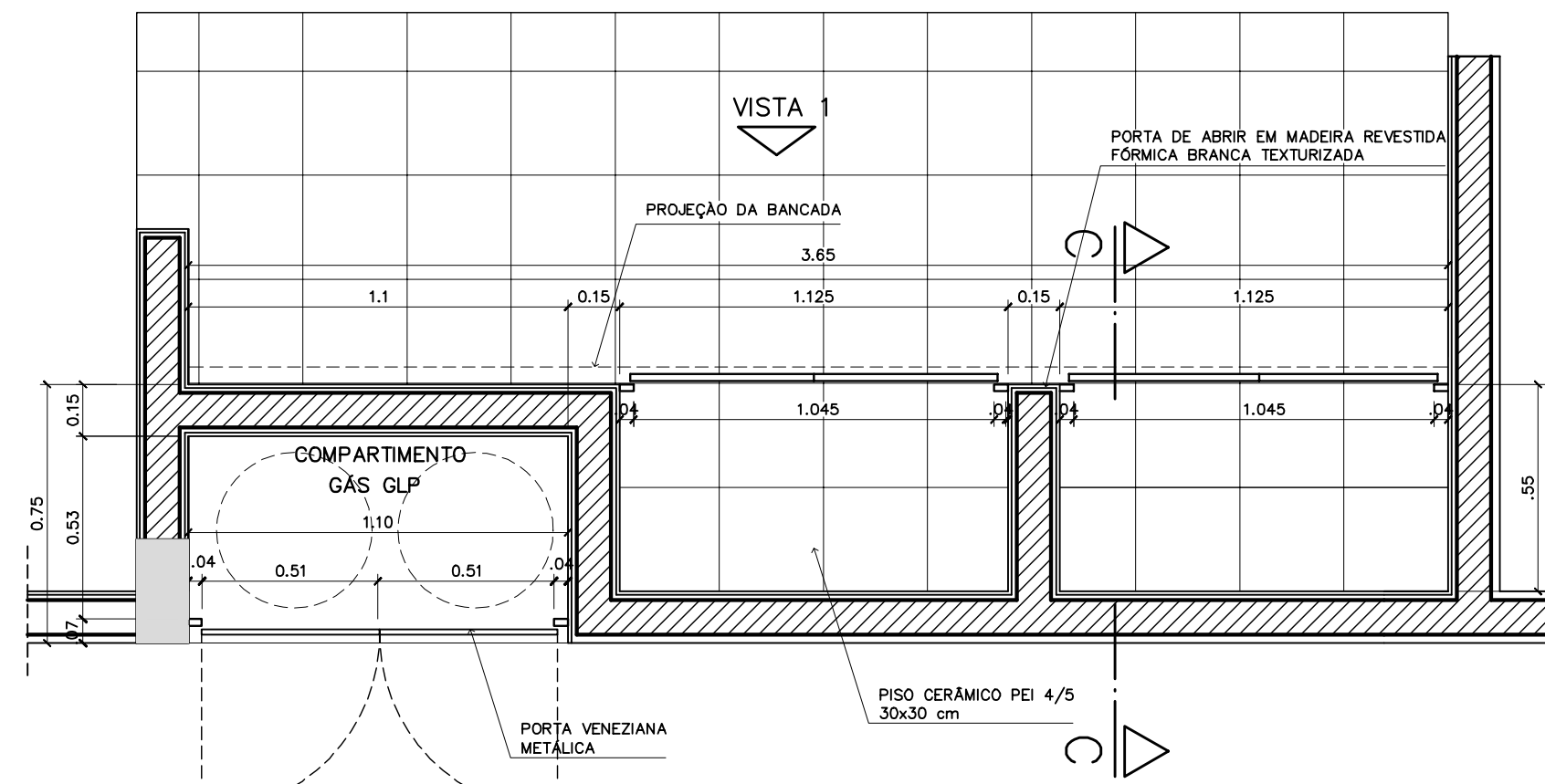


1 – ARMÁRIOS ATENDIMENTO COZINHA
CORTE CC – ESCALA: 1/10

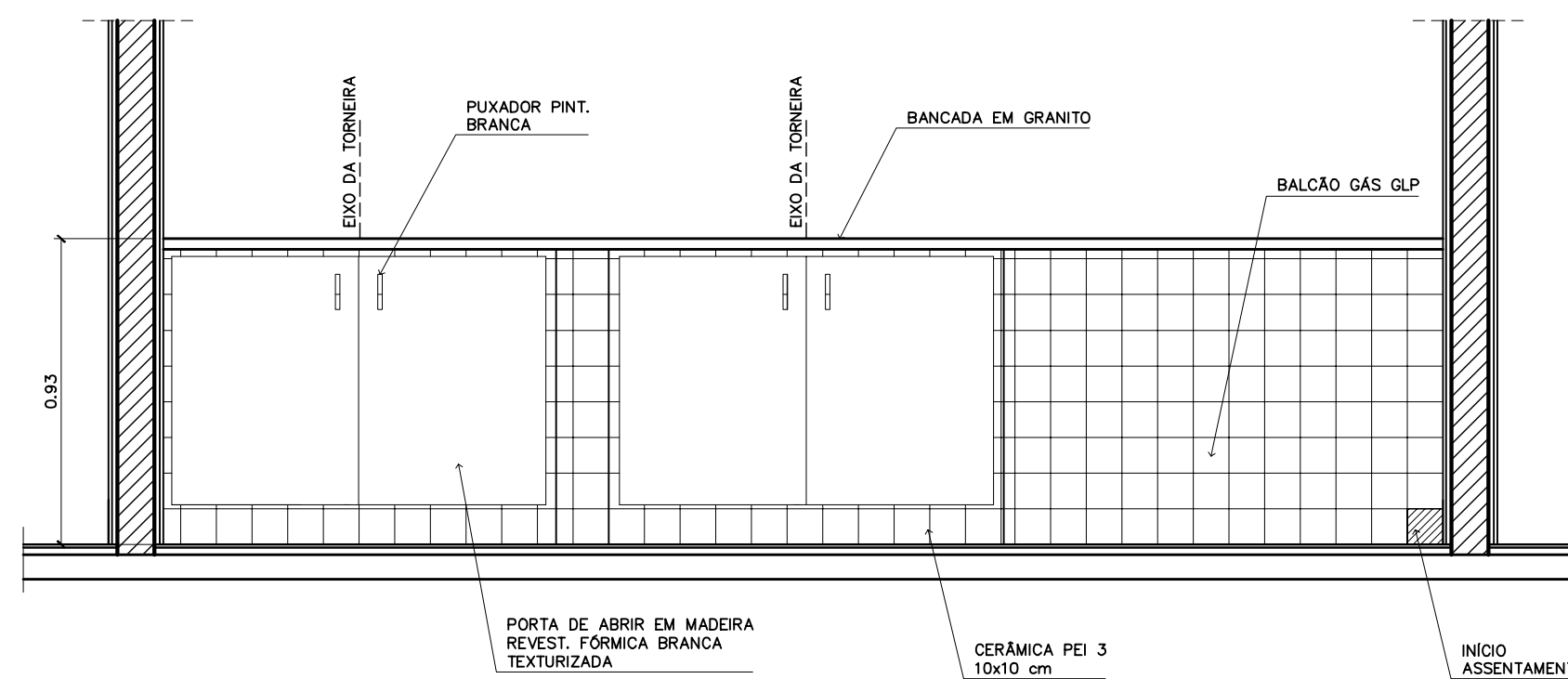
1 – ARMÁRIOS ATENDIMENTO COZINHA
DETALHE – ESCALA: 1/5



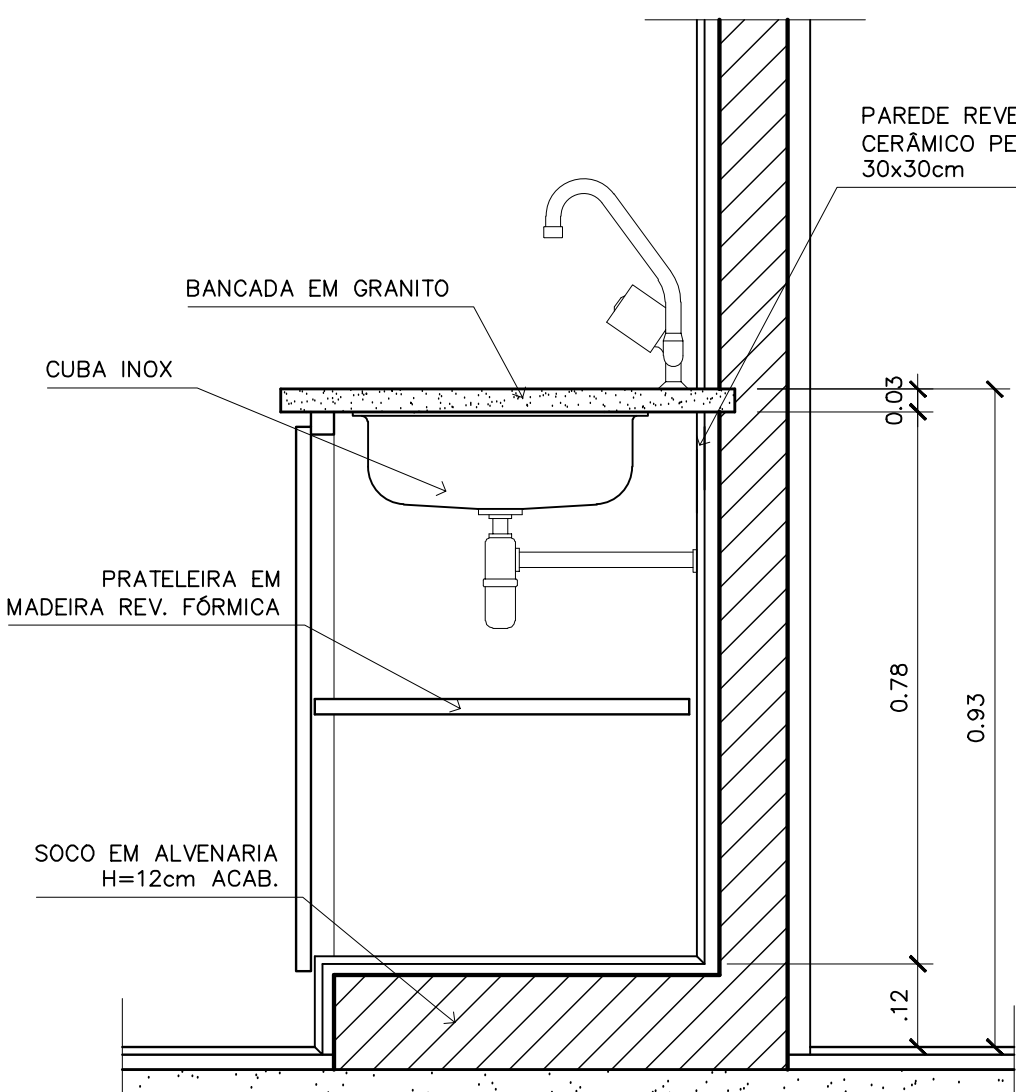
2 – ARMÁRIOS PIA E GÁS DE COZINHA
VISTA SUPERIOR – ESCALA: 1/20



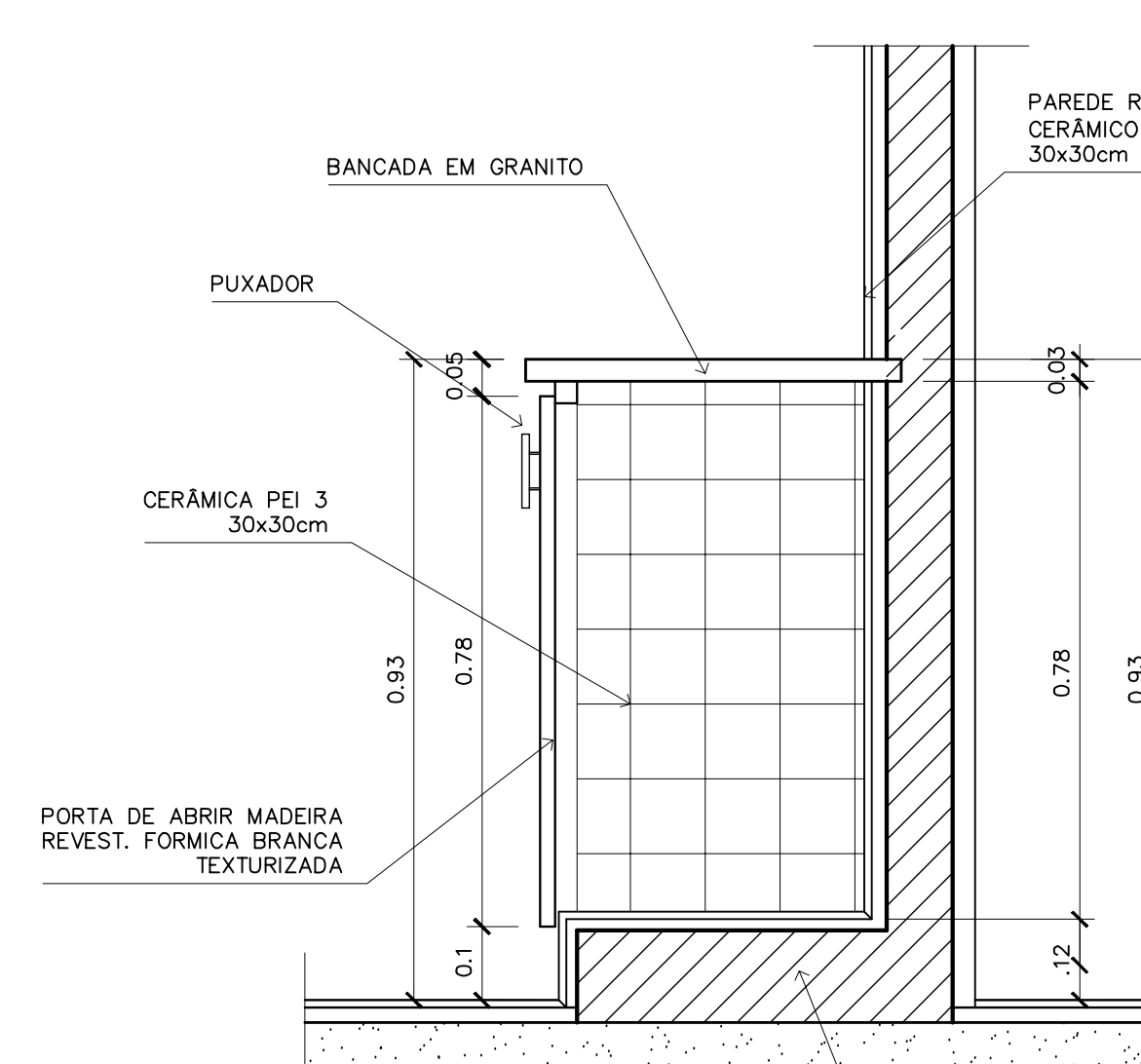
2 – ARMÁRIOS PIA E GÁS DE COZINHA
VISTA INFERIOR – ESCALA: 1/20



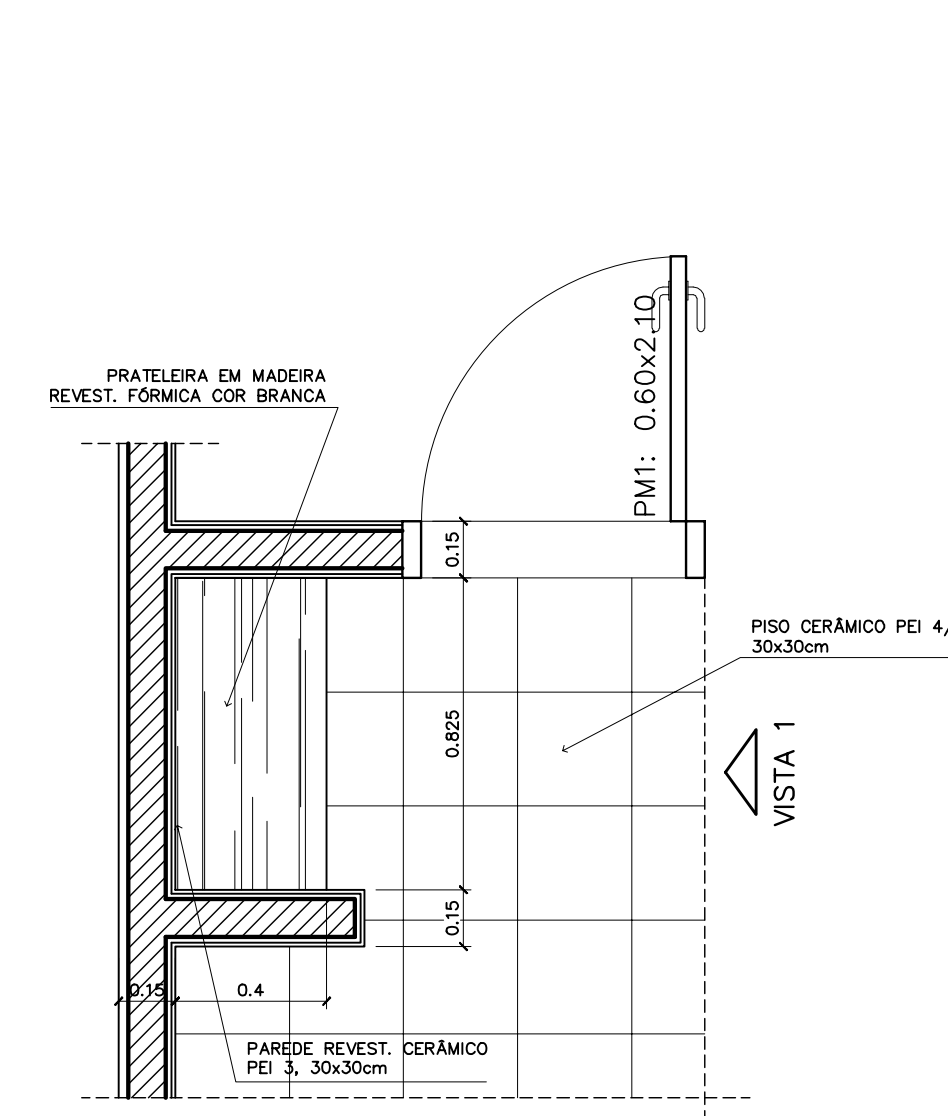
2 – ARMÁRIOS PIA E GÁS DE COZINHA
VISTA 1 – ESCALA: 1/20



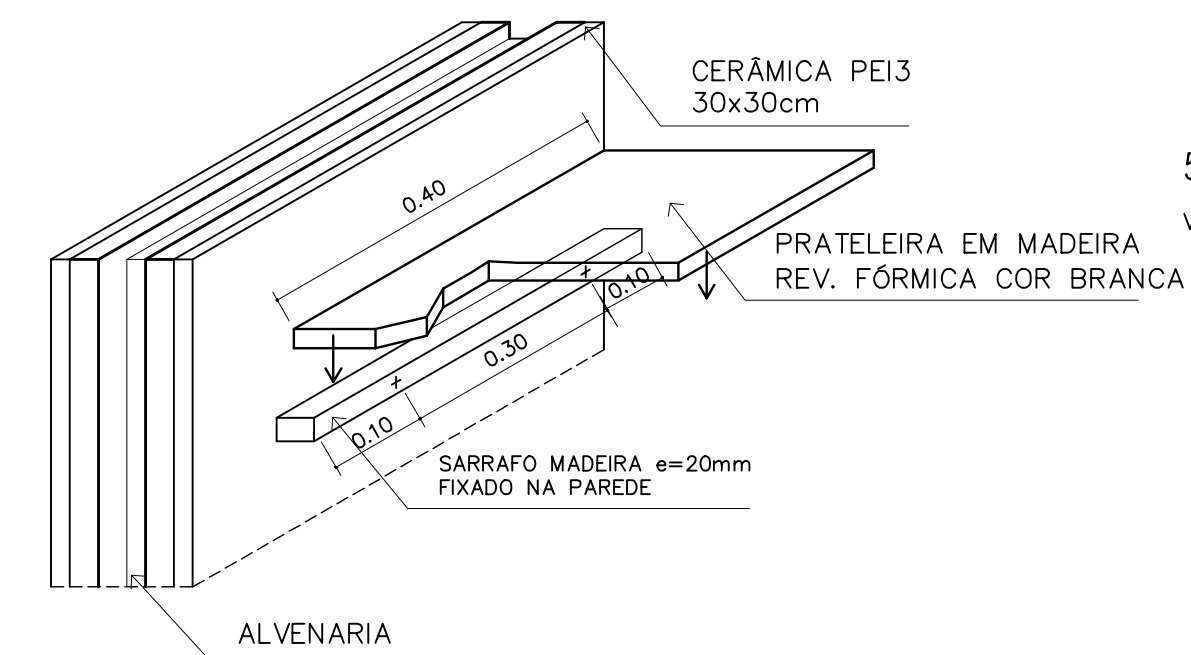
2 – ARMÁRIOS PIA E GÁS DE COZINHA
CORTE DD – ESCALA: 1/10



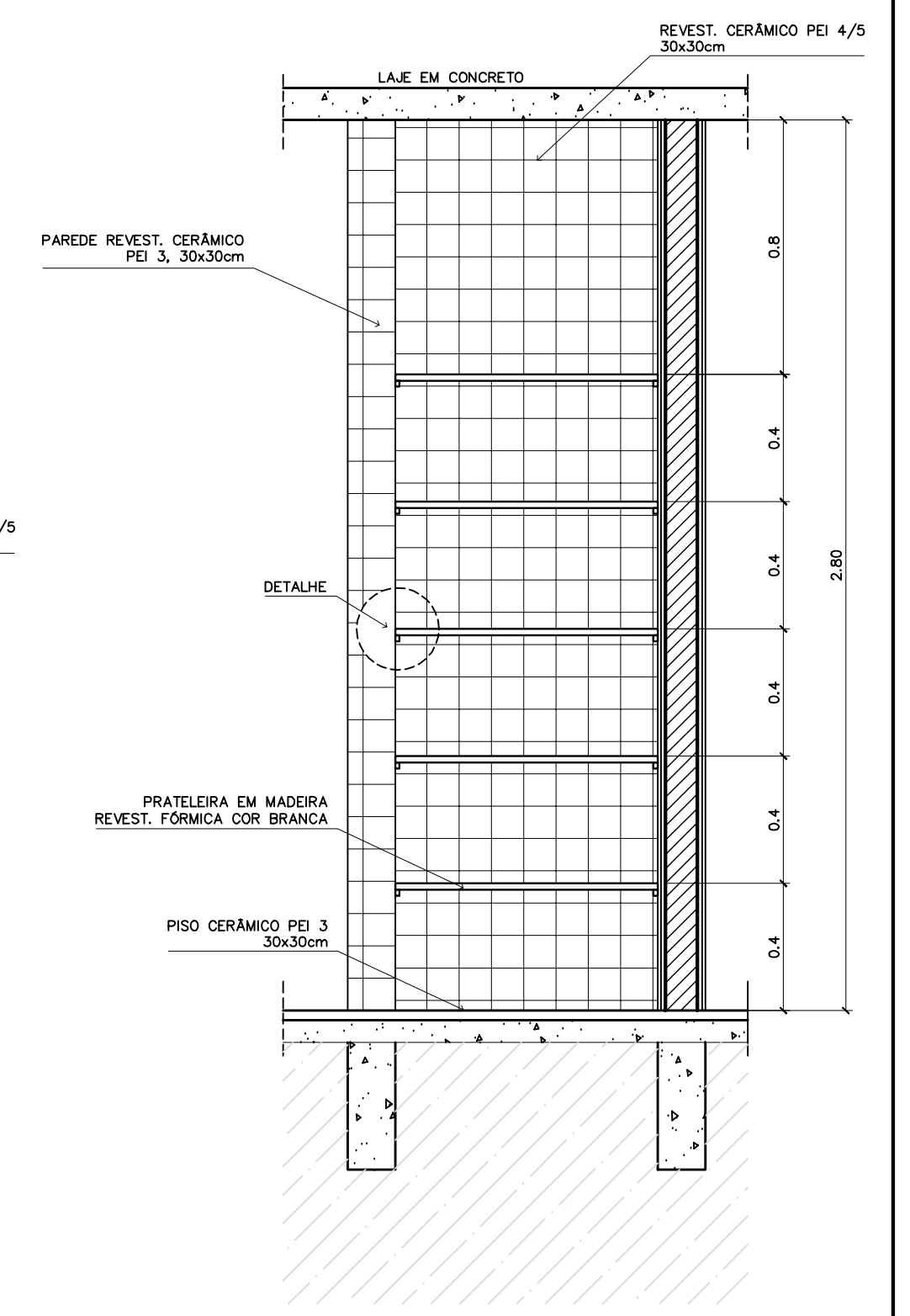
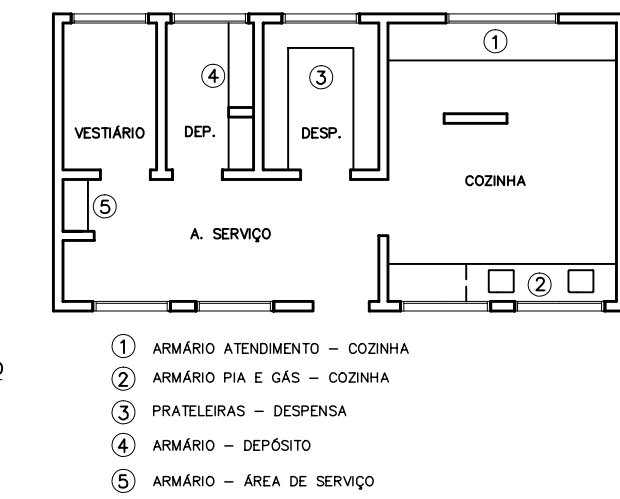
2 – ARMÁRIO PIA E GÁS DE COZINHA
CORTE CC – ESCALA: 1/10



5 – ARMÁRIO ÁREA SERVIÇO
VISTA SUPERIOR – ESCALA: 1/20



5 – ARMÁRIO ÁREA SERVIÇO
DETALHE – ESCALA: 1/8

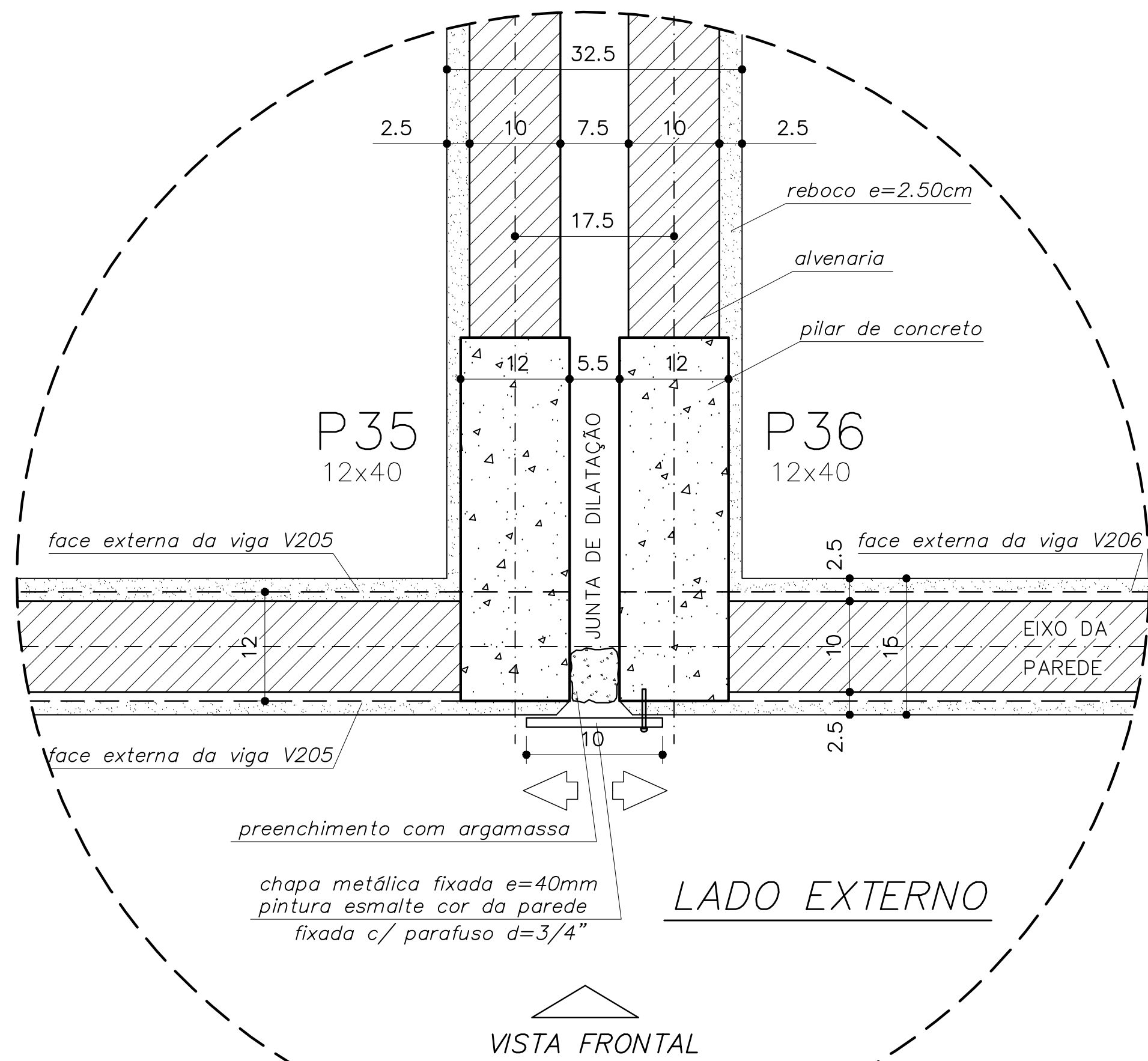


5 – ARMÁRIO ÁREA SERVIÇO
VISTA FRONTAL – ESCALA: 1/20

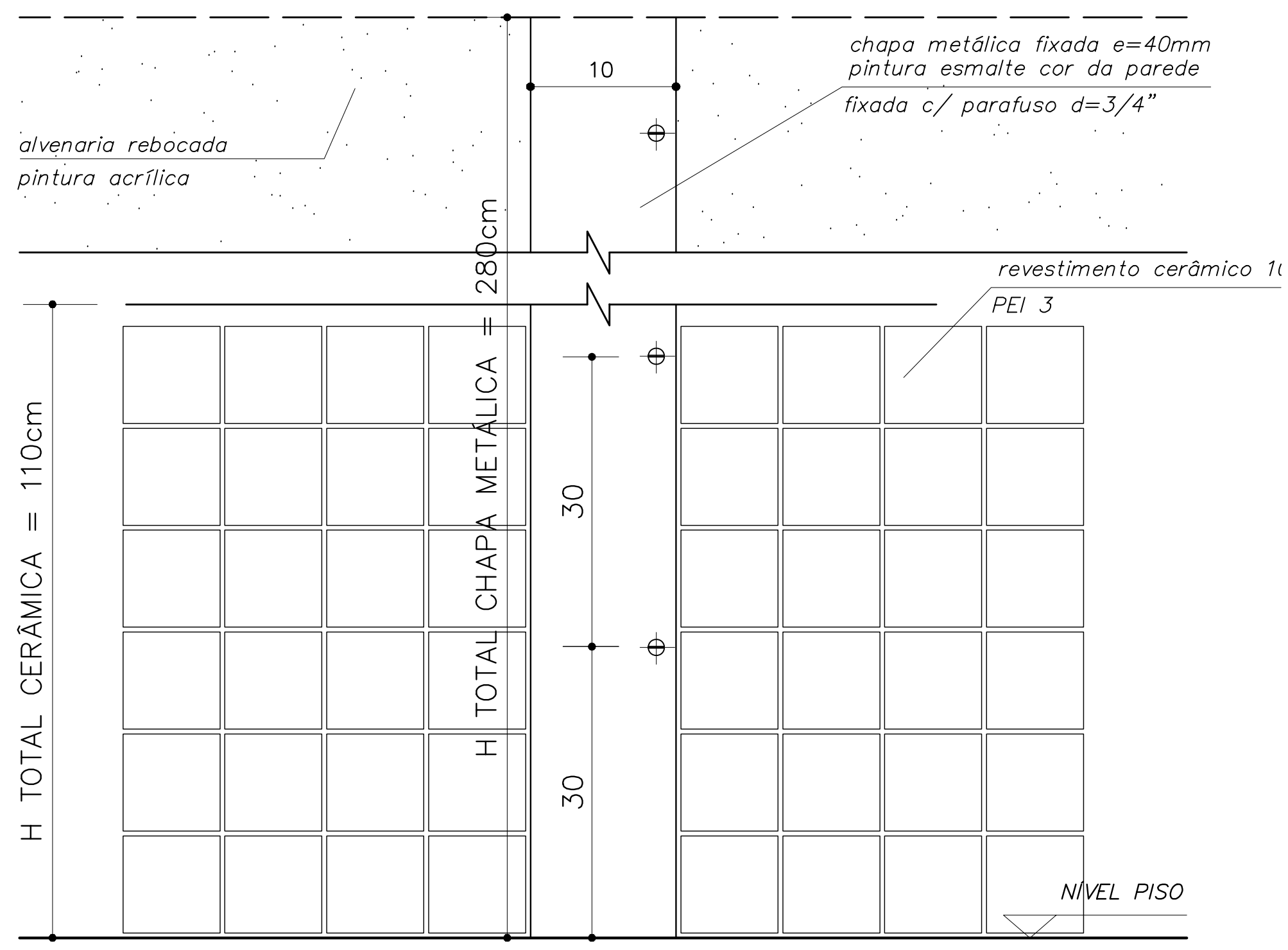
ESPAÇO EDUCATIVO URBANO II – 06 SALAS DE AULA	
ENDEREÇO:	DIVERSOS
PROPRIETÁRIO:	FUNDO DE FORTALECIMENTO PARA A ESCOLA
AUTORES DO PROJETO :	MARCELO TONIAZZO LISSA GUSTAVO SILVEIRA
RESPONSÁVEL TÉCNICO:	_____
PROPRIETÁRIO	_____
AUTOR DO PROJETO	CREA 8.432 D-DF
AUTOR DO PROJETO	CREA 9.784 D-DF
RESP. TÉCNICO	_____
DILFO	CREA
	DILFO
ARQUITETURA	
MARCENARIA COZINHA/A. SERVIÇO/DESPENSA	
FOLHA	
08 / 12	
REVISÃO:	01-2006
DATA :	ABRIL/2006
ESCALA :	INDICADA
DESENHO :	
VISTO:	



ARQUITETURA E CONSTRUÇÃO LTDA (061) 9985-9115 - MARCELO / (061) 9989-5190 - GUSTAVO / (061) 9985-9115 - MARCELO / (061) 9989-5190 - GUSTAVO / (061) 9985-9115 - MARCELO / (061) 9989-5190 - GUSTAVO



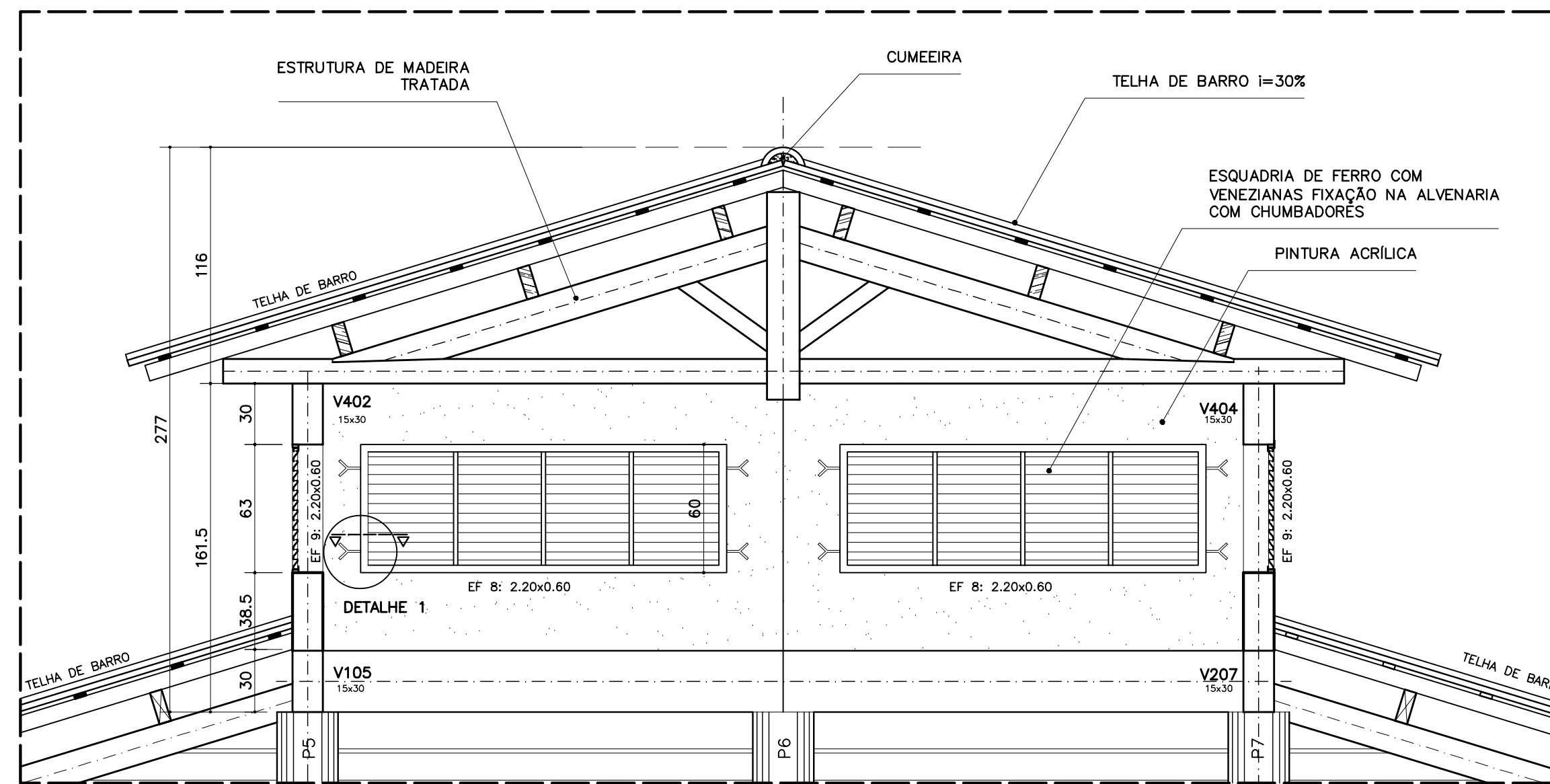
DETALHE JUNTA DE DILATAÇÃO
VISTA SUPERIOR – ESC: 1/5 (COTAS EM CM)



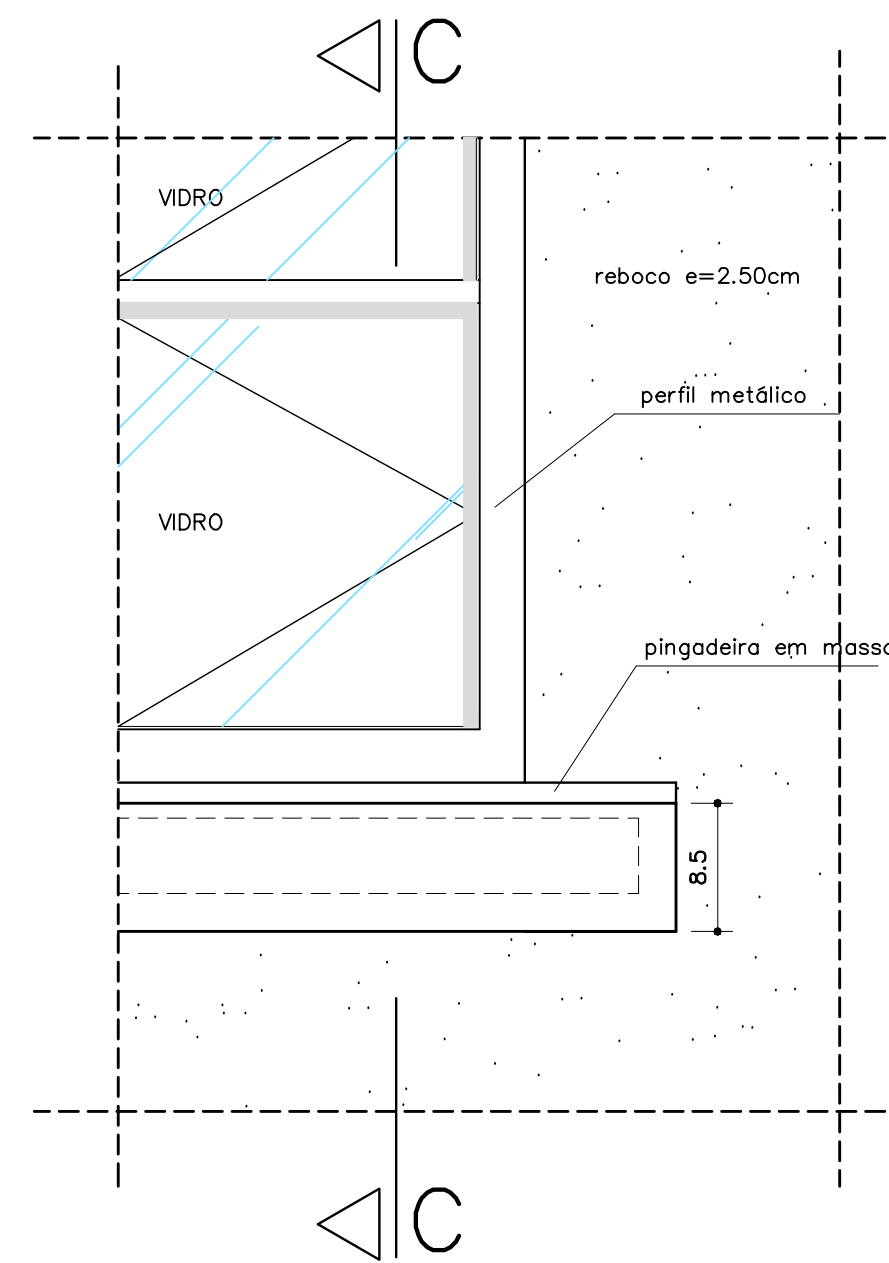
DETALHE JUNTA DE DILATAÇÃO
VISTA FRONTAL – ESC: 1/5 (COTAS EM CM)

OBSERVAÇÕES:

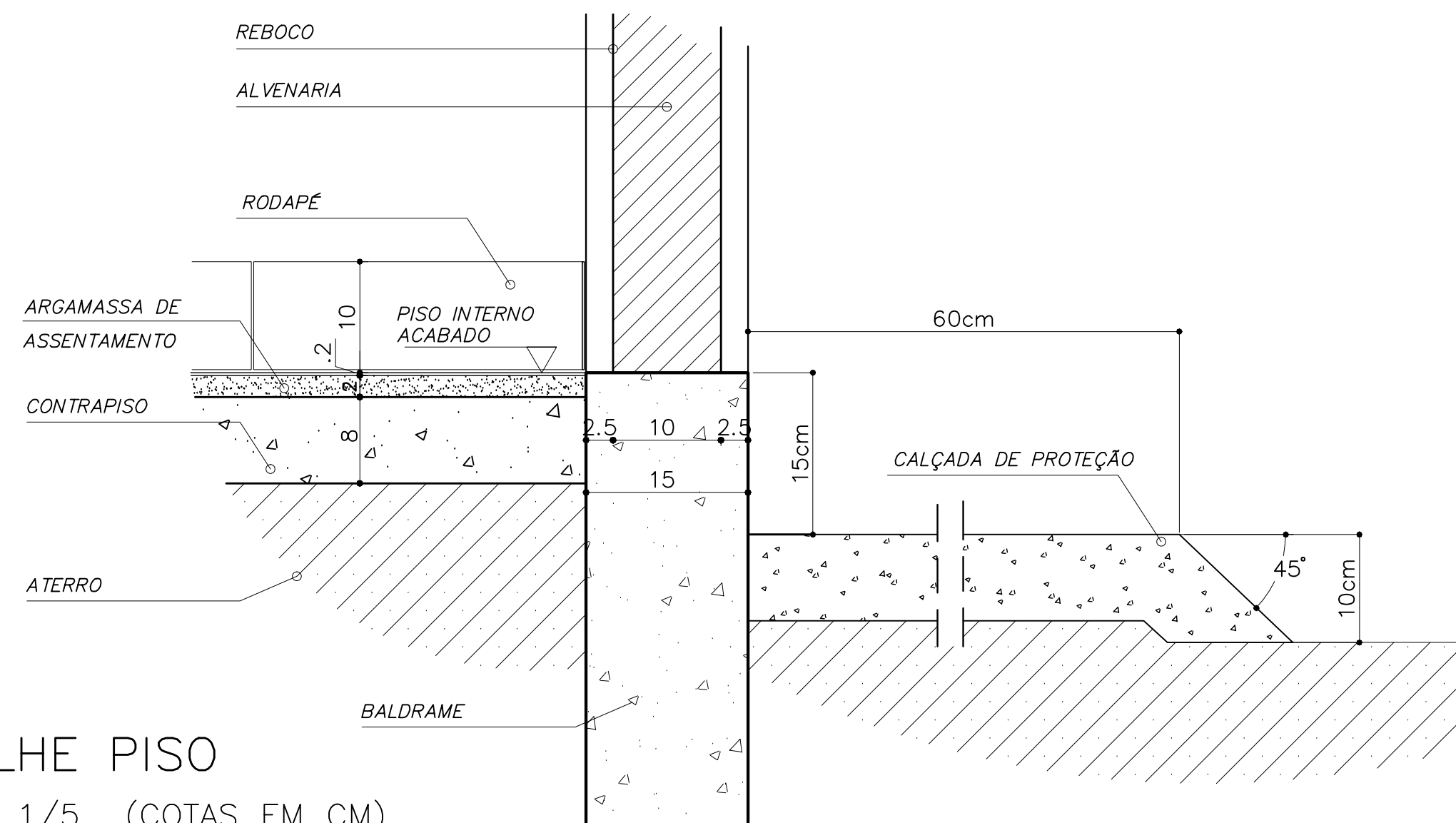
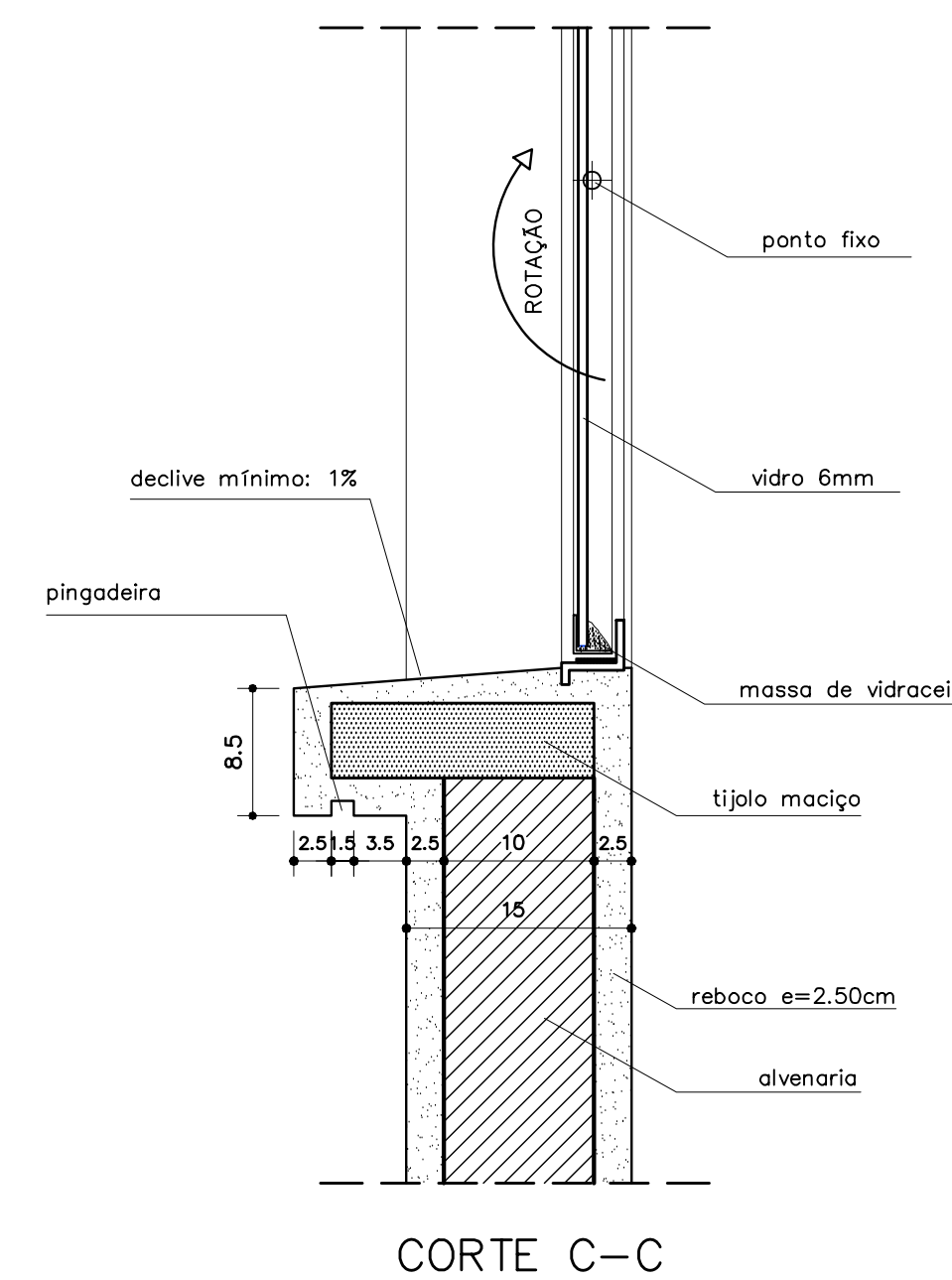
- NÃO RETIRAR MEDIDAS EM ESCALA. VERIFICAR DIMENSÕES IN LOCO
- OBSERVAR UNIDADE DE MEDIDA INDICADA EM CADA DESENHO (m, cm ou mm)



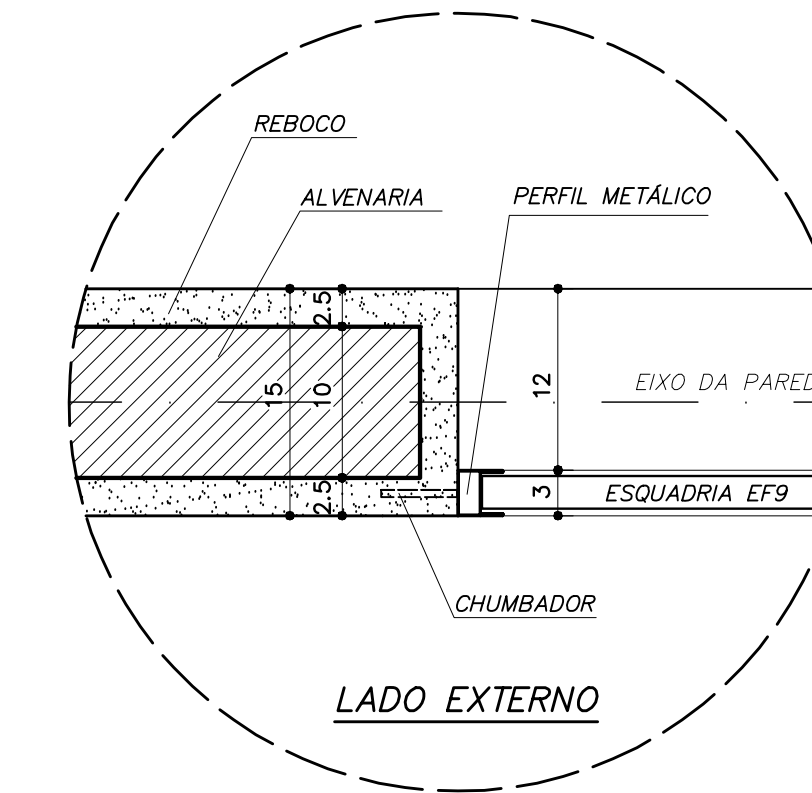
DETALHE COBERTURA PÁTIO CENTRAL
CORTE C-C – ESCALA: 1/20 (COTAS EM CM)



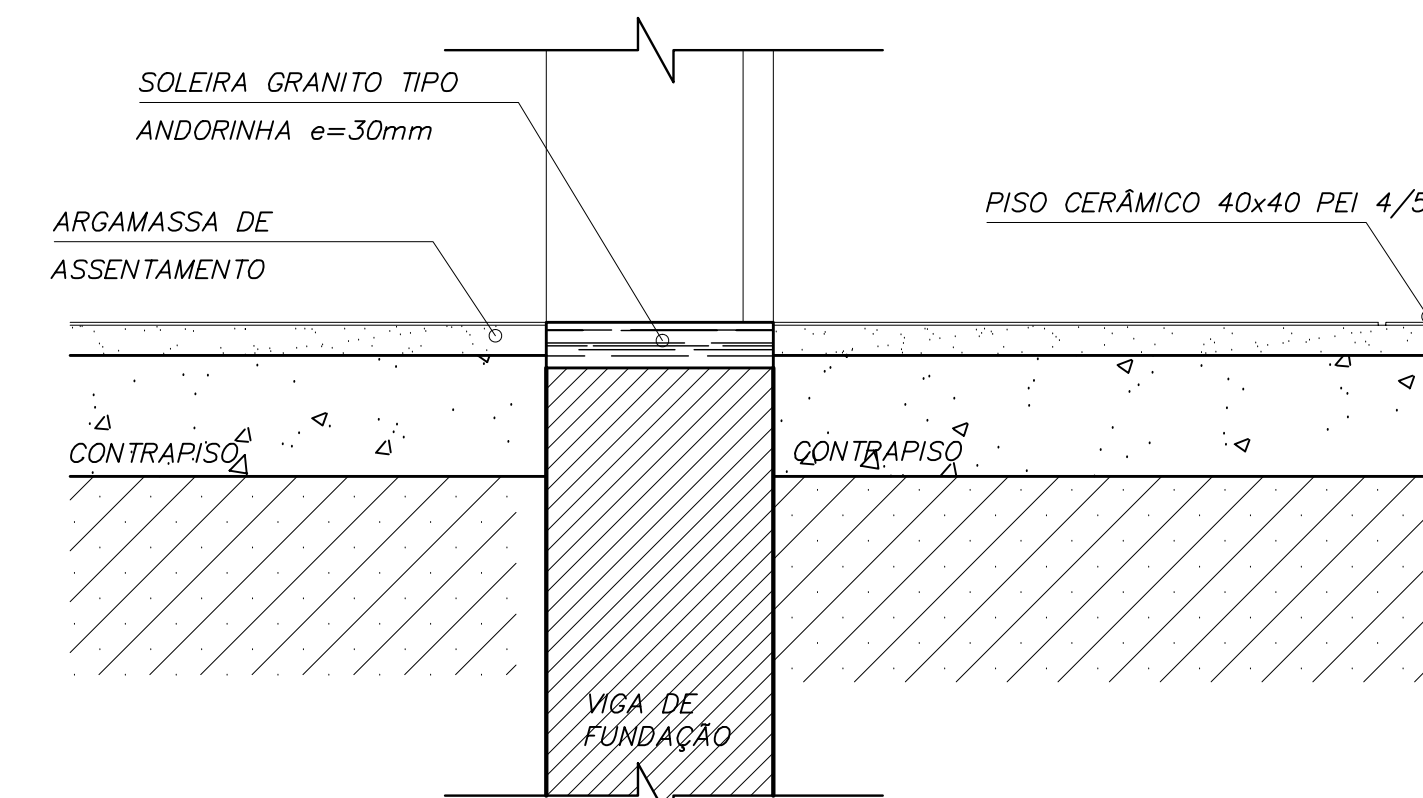
VISTA FRONTAL
DETALHE PEITORIL EXTERNO
ESCALA: 1/5 (COTAS EM CM)



DETALHE PISO
ESCALA: 1/5 (COTAS EM CM)



DETALHE 1 – (EF 8)
ESCALA: 1/5 (COTAS EM CM)

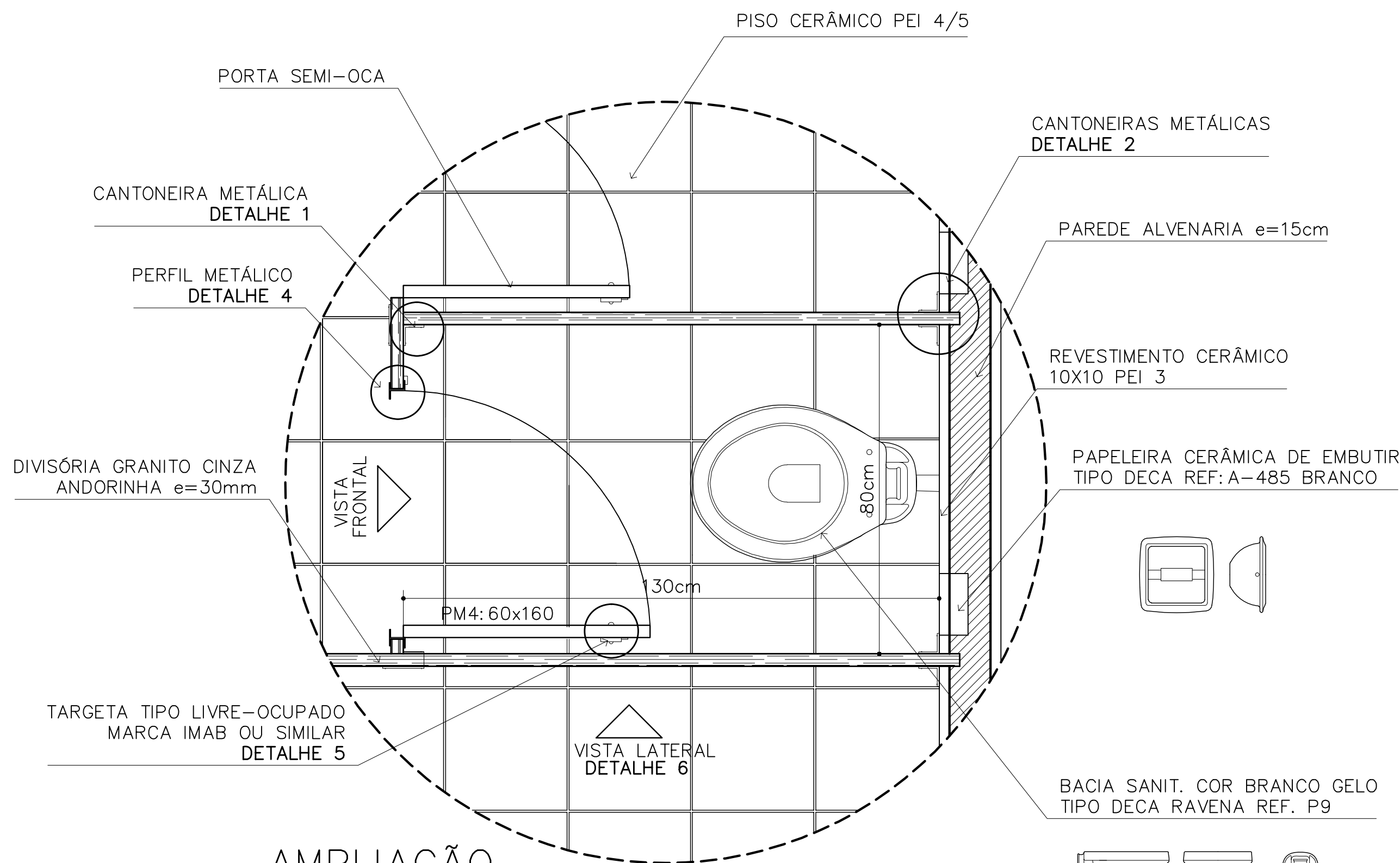


DETALHE SOLEIRA
ESCALA: 1/5

Ministério da Educação		FNDE Fundo Nacional de Desenvolvimento da Educação	
ESPAÇO EDUCATIVO URBANO II – 06 SALAS DE AULA			
ENDEREÇO:	DIVERSOS		
PROPRIETÁRIO:	FUNDO DE FORTALECIMENTO PARA A ESCOLA		
AUTORES DO PROJETO:	MARCELO TONIAZZO LISSA GUSTAVO SILVEIRA		
RESPONSÁVEL TÉCNICO:			
PROPRIETÁRIO			
AUTOR DO PROJETO			CREA 8.432 D-DF
AUTOR DO PROJETO			CREA 9.784 D-DF
RESP. TÉCNICO			
DLFO			CREA
			DLFO
ARQUITETURA		FOLHA	
DET		09	
DETALHES CONSTRUTIVOS VÁRIOS		12	
REVISÃO:	DATA:	ESCALA:	DESENHO:
01-2006	ABRIL/2006	INDICADA	VISTO:

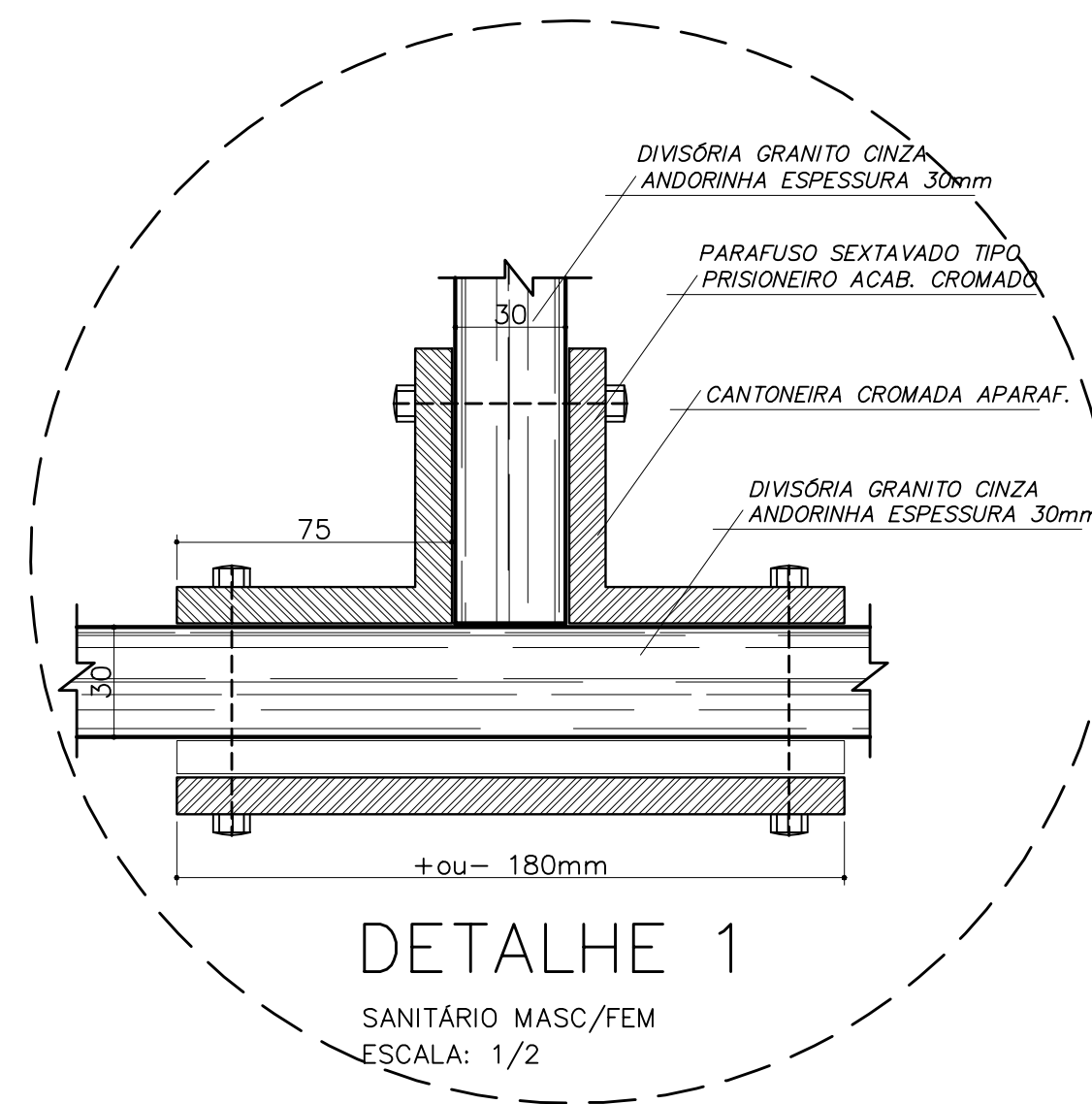


ARQUITETURA E CONSTRUÇÃO LTDA (061) 9985-9115 - MARCELO / (061) 9985-5190 - GUSTAVO / (061) 9985-5191 / 383-3282 (TELEFAX)



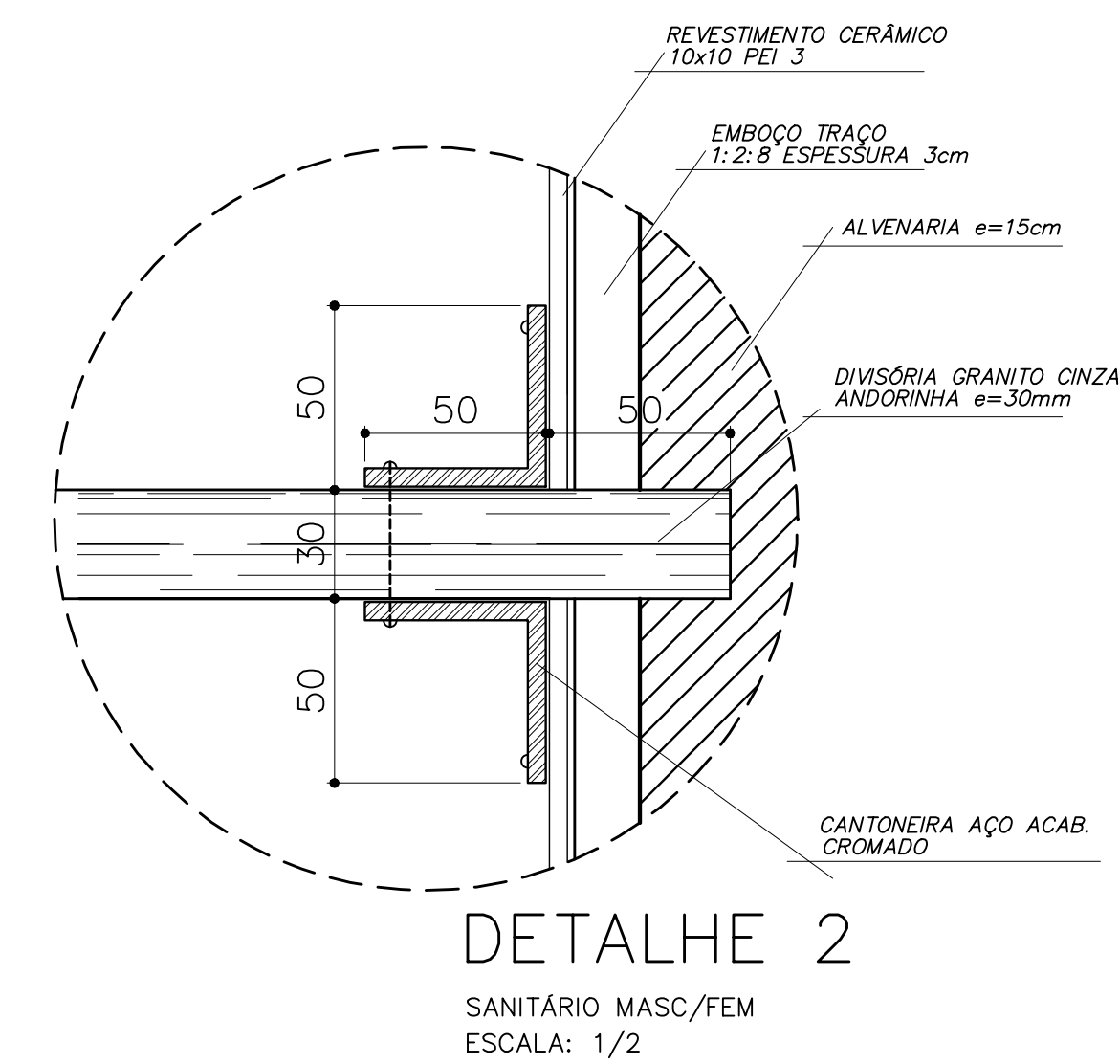
AMPLIAÇÃO

BOX SANITÁRIO MASC/FEM
ESCALA: 1/10



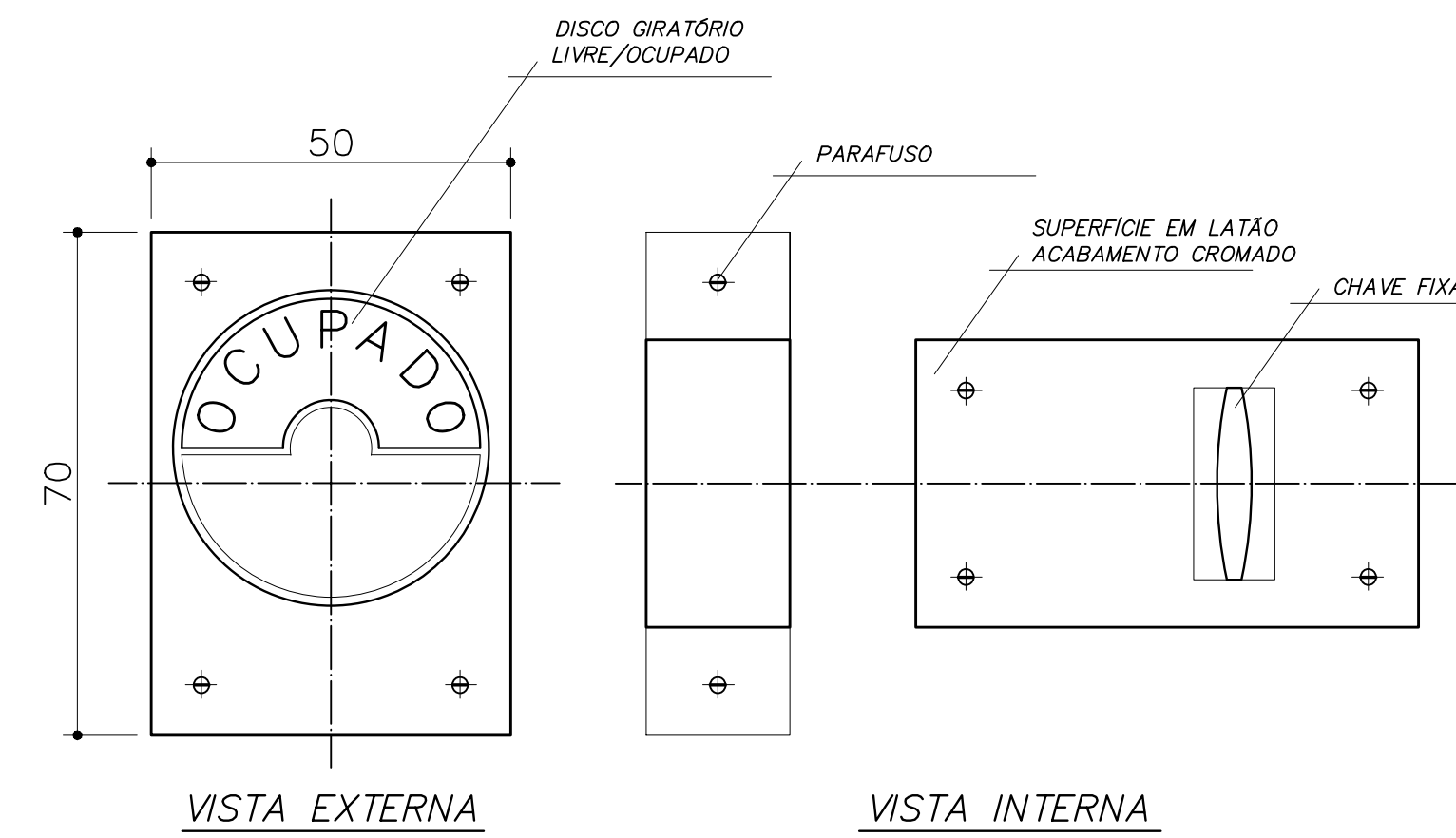
DETALHE 1

SANITÁRIO MASC/FEM
ESCALA: 1/2



DETALHE 2

SANITÁRIO MASC/FEM
ESCALA: 1/2



DETALHE 5

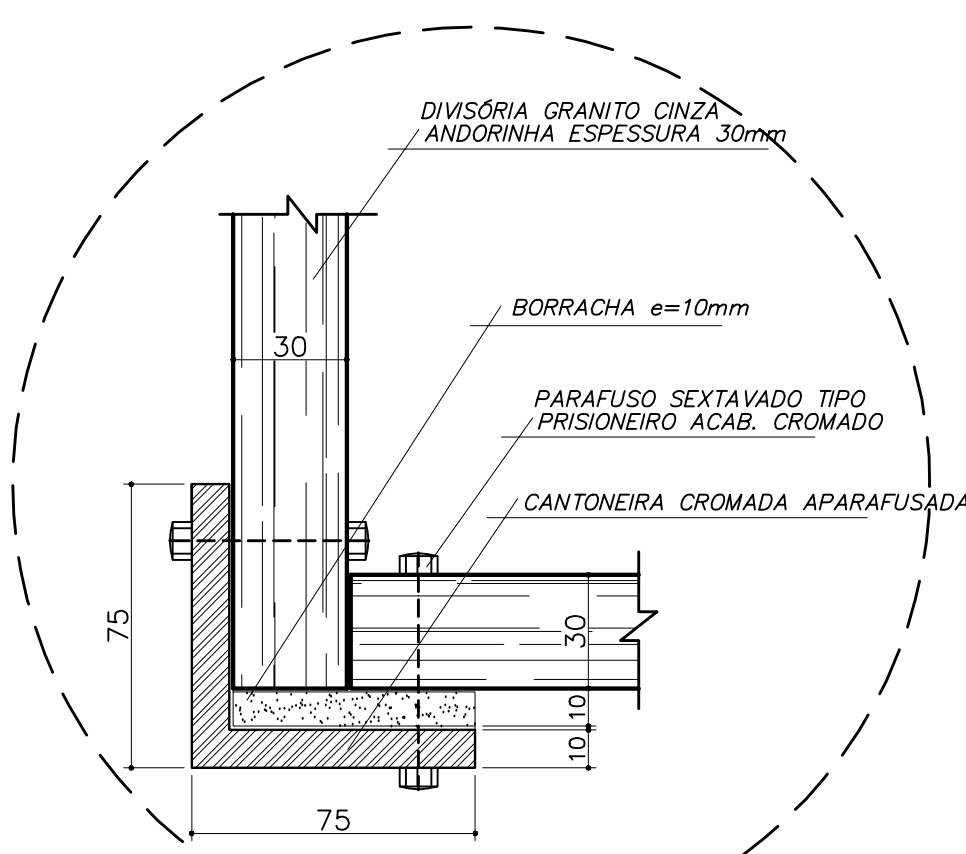
TRAVA METÁLICA P/ PORTA
ESCALA: 1/2

OBSERVAÇÕES:

- COTAS INDICADAS EM MILÍMETROS, SALVO ESPECIFICAÇÃO CONTRÁRIA
- PORTA PM5 ADAPTA À NORMA ABNT "NBR 9050/2004" PARA PORTADORES DE NECESSIDADES ESPECIAIS

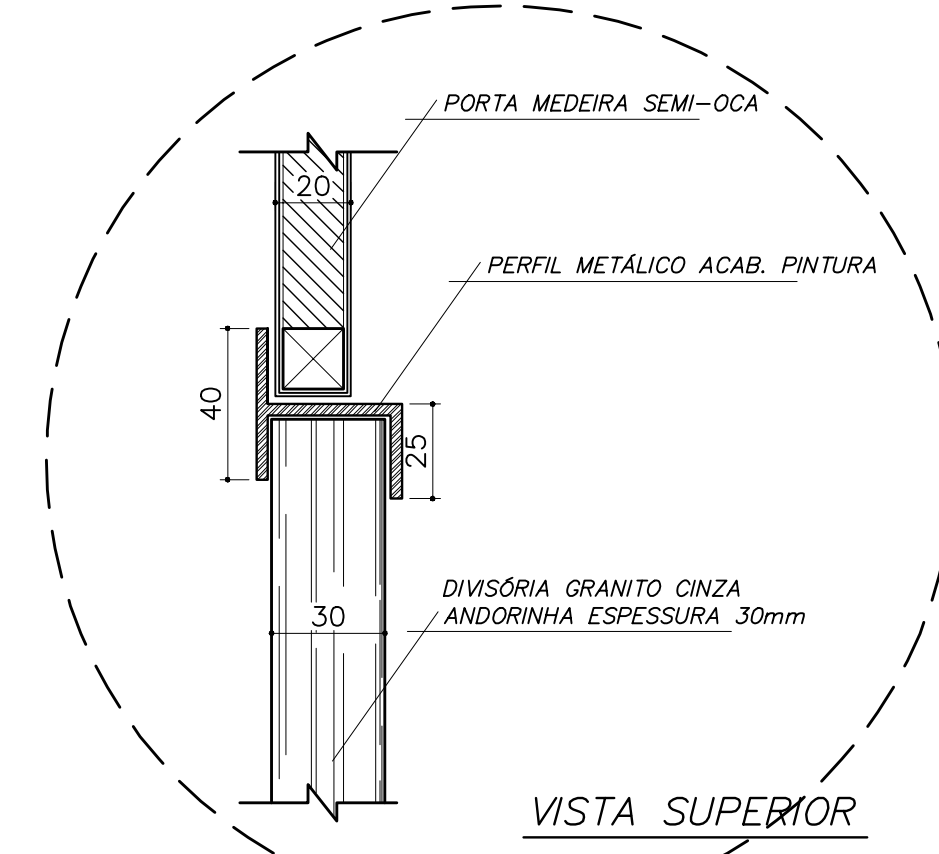
LISTA DE PEÇAS SANITÁRIAS E ACESSÓRIOS:

- BACIA SANITÁRIA DECA, LINHA RAVENA REF: P9, BRANCO GELO OU SIMILAR
- LAVATÓRIO COM COLUNA DECA RAVENA REF: L91 BRANCO OU SIMILAR
- MICTÓRIO DECA BRANCO GELO C/ SIFÃO REF: M712 OU SIMILAR
- PAPELEIRA COM ROLETE PLÁSTICO DECA BRANCO REF: A-480 OU SIMILAR
- SABONETEIRA SEM ALÇA DECA REF: A-180, BRANCO GELO OU SIMILAR
- CABIDE PARA VESTIÁRIO EM CERÂMICA, MARCA DECA, REF: A-680, OU SIMILAR
- CUBA DE EMBUTIR UNIVERSAL OVAL 400x300mm, MARCA DECA, REF: L59 OU SIM.



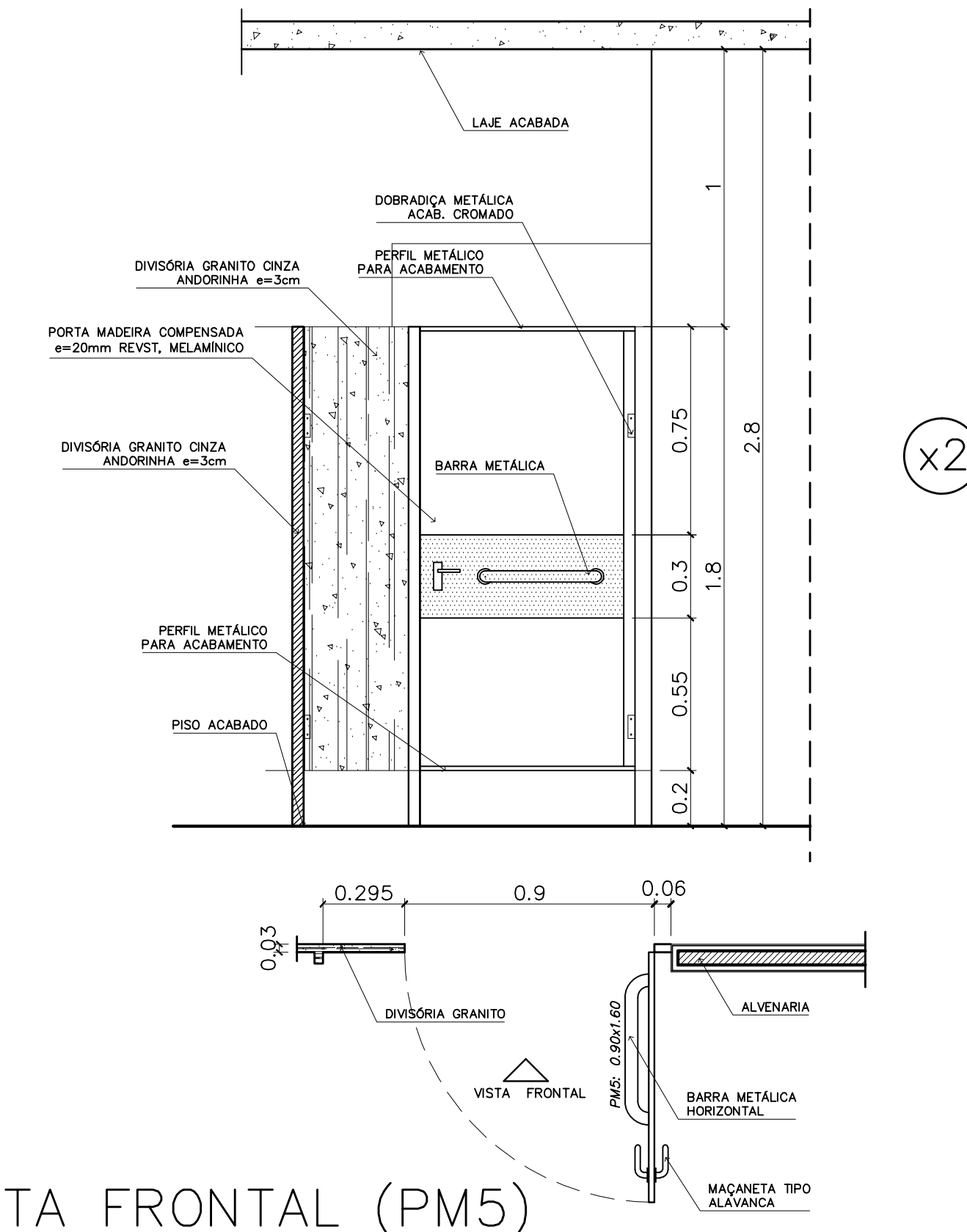
DETALHE 3

SANITÁRIO FEMININO
ESCALA: 1/2



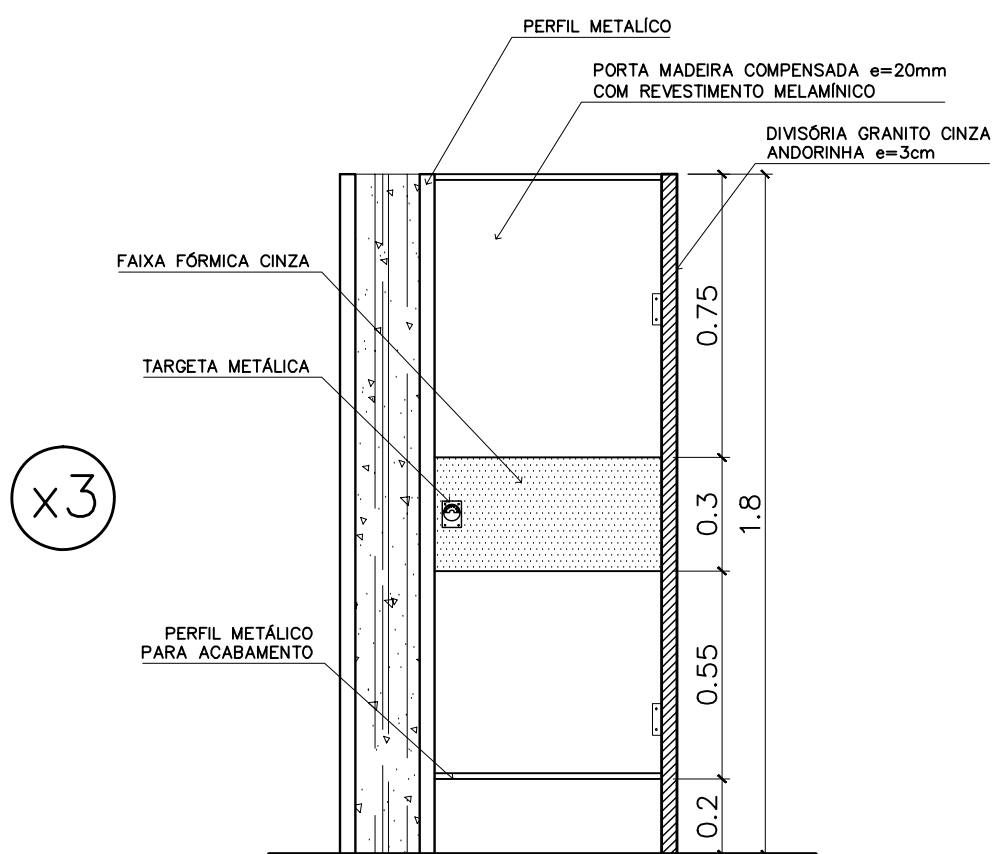
DETALHE 4

SANITÁRIO MASC/FEM
ESCALA: 1/2



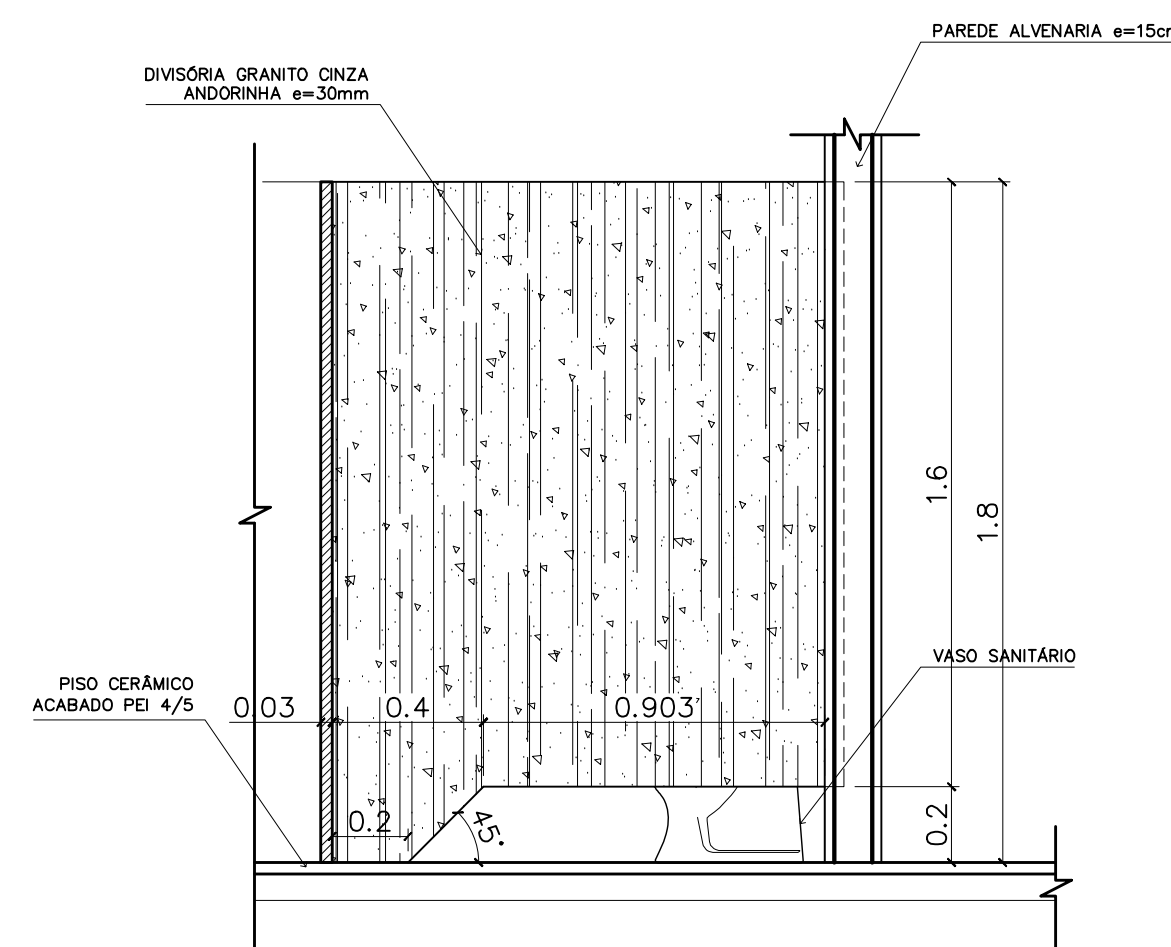
VISTA FRONTAL (PM5)

SANITÁRIO MASC/FEM - PORTADORES DEFICIÊNCIA
ESCALA: 1/20 (COTAS EM METRO)



VISTA FRONTAL (PM4)

SANITÁRIO MASC/FEM
ESCALA: 1/20 (COTAS EM METRO)



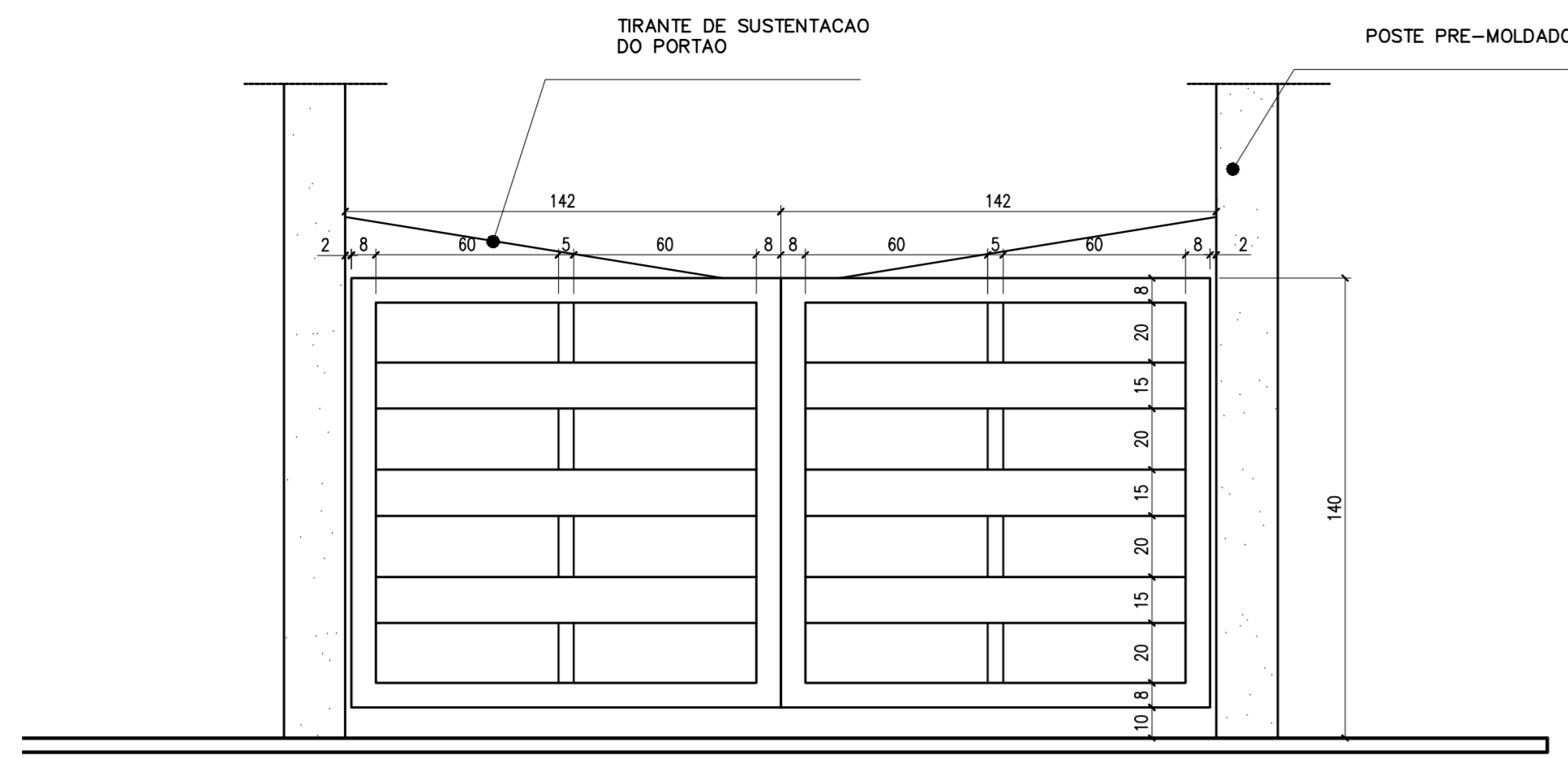
DETALHE 6

VISTA LATERAL - DIVISÓRIA
ESCALA: 1/20 (COTAS EM METRO)

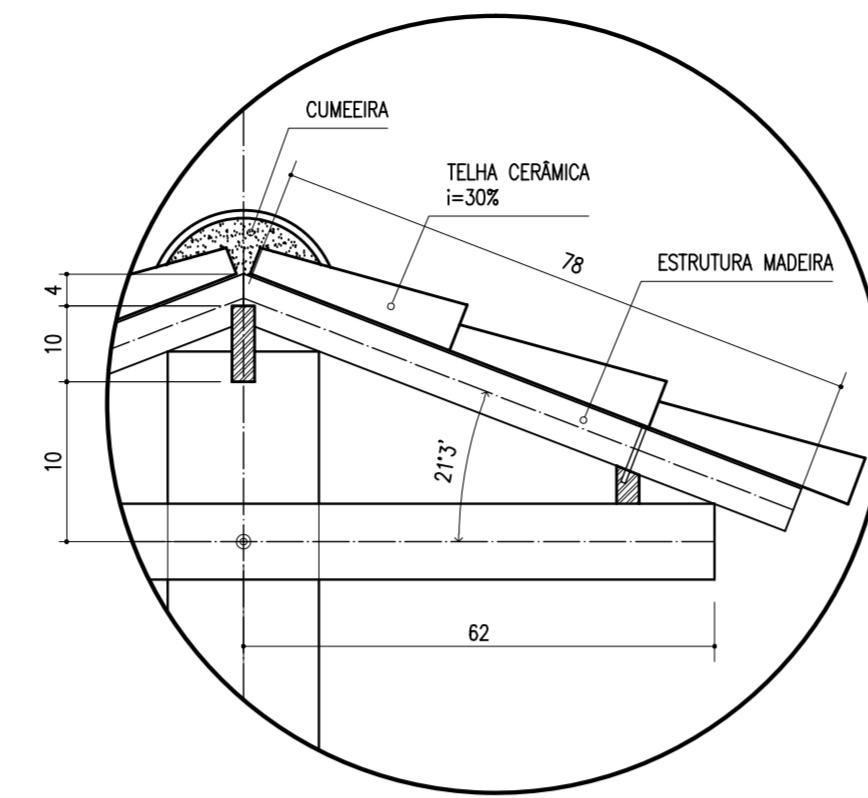
Ministério da Educação FNDE <small>Fundo Nacional de Desenvolvimento da Educação</small>	
ESPAÇO EDUCATIVO URBANO II - 06 SALAS DE AULA	
ENDEREÇO:	ENDEREÇO
PROPRIETÁRIO:	PROPRIETÁRIO
AUTORES DO PROJETO :	AUTOR_1 AUTOR_2
RESPONSÁVEL TÉCNICO:	RESPONSÁVEL
PROPRIETÁRIO	_____
AUTOR DO PROJETO	CREA_AUTOR_1
AUTOR DO PROJETO	CREA_AUTOR_2
RESP. TÉCNICO	CREA_RT
DLFO	CREA
DLFO	DLFO
ARQUITETURA	
DET	
DETALHES CONSTRUTIVOS SANITÁRIOS MASC. E FEM.	
REVISÃO:	DATA :
01/2006	ABRIL/2006
ESCALA :	DESENHO :
INDICADA	
VISTO:	



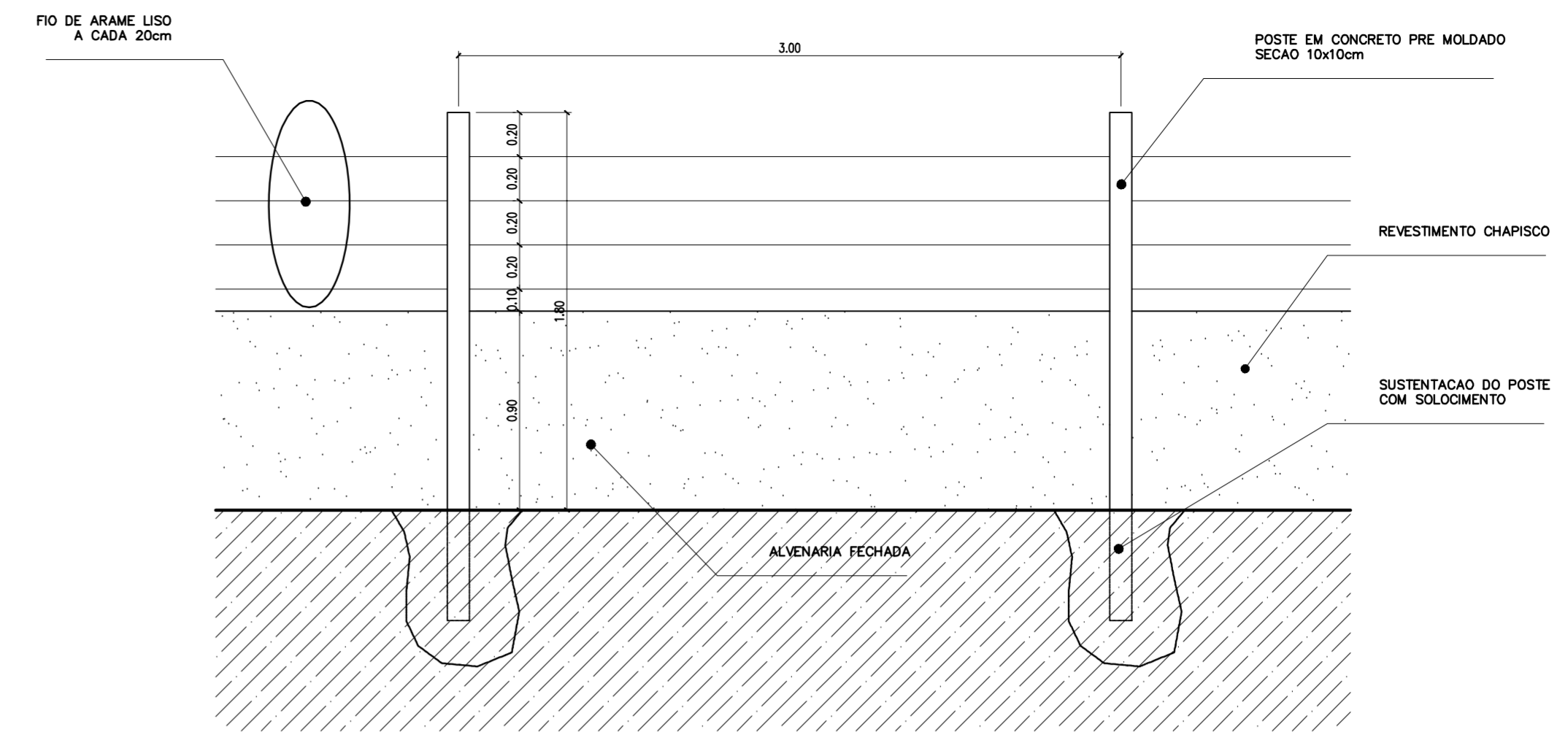
ARQUITETURA E CONSTRUÇÃO LTDA (081) 9985-9115 - MARCELO / (061) 9989-5190 - GUSTAVO / (0 XX 61) 244-5011 / 383-3292 (TELEFAX)



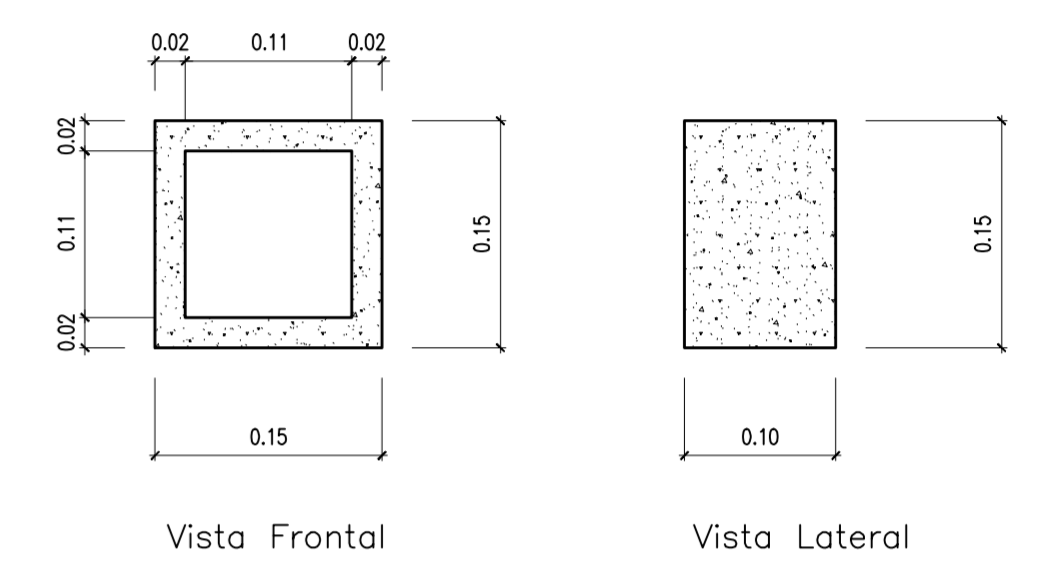
DETALHE DO PORTÃO
ESCALA 1:20



DETALHE TELHADO
ESCALA 1:10

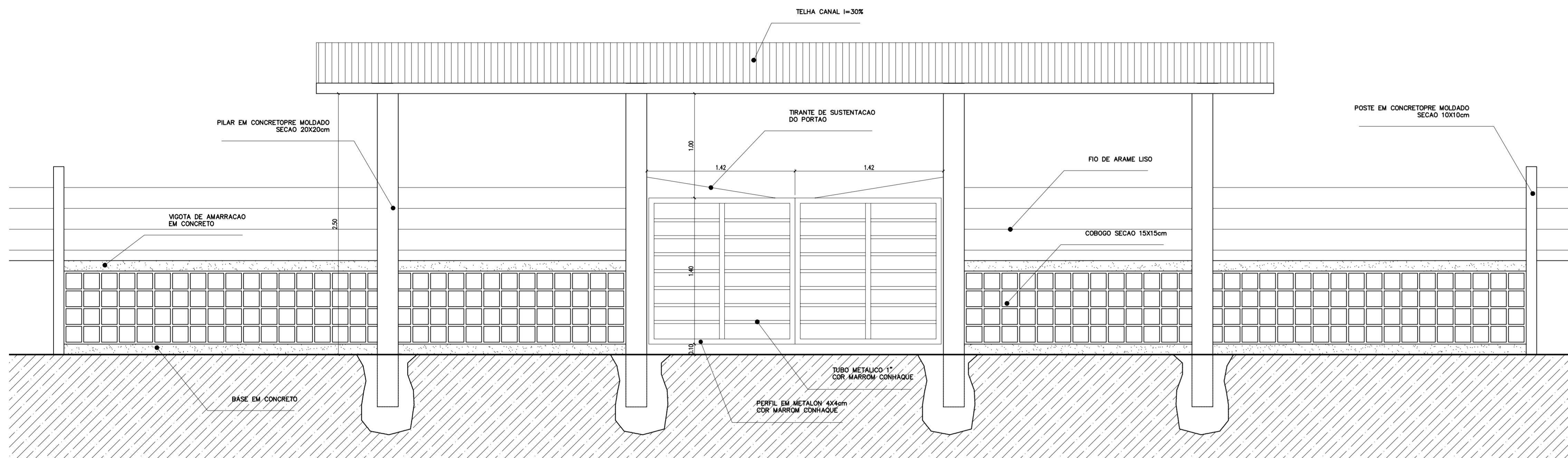


4 MURO
ESCALA 1:25

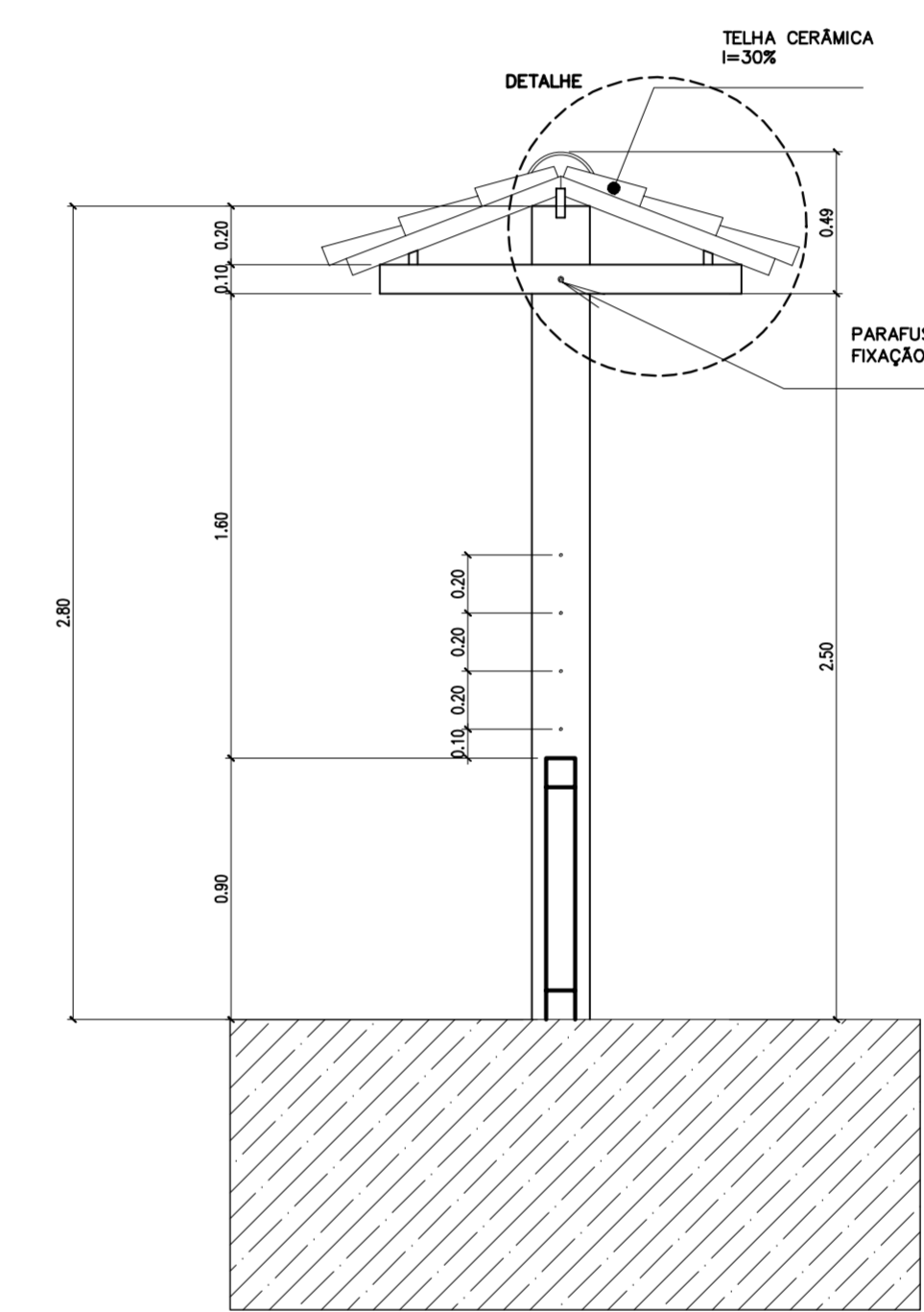


Obs: Espessura do Cobogó: 2cm
Espessura das Juntas entre os Cobogós: 1cm

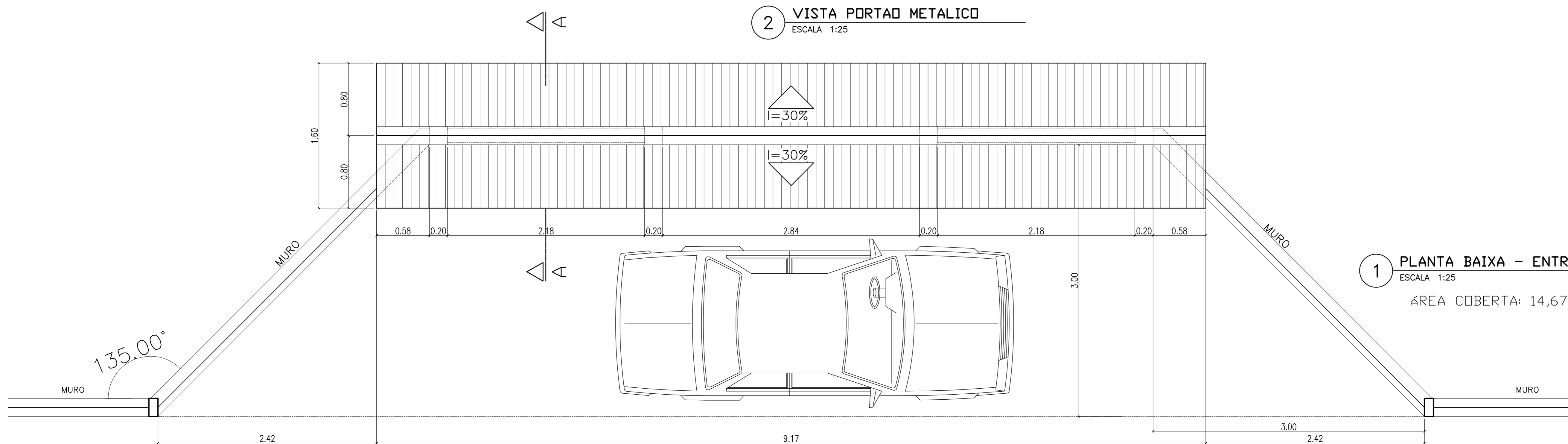
6 DETALHE COBOGO
ESCALA 1:5



2 VISTA PORTÃO METALICO
ESCALA 1:25



5 CORTE A-A
ESCALA 1:25



1 PLANTA BAIXA - ENTRADA
ESCALA 1:25
ÁREA COBERTA: 14,67 m²

Ministério da Educação **FNDE** Fundo Nacional de Desenvolvimento da Educação

ESPAÇO EDUCATIVO URBANO II – 06 SALAS DE AULA

ENDEREÇO: DIVERSOS

PROPRIETÁRIO: FUNDO DE FORTALECIMENTO PARA A ESCOLA

AUTORES DO PROJETO: MARCELO TONIAZZO LISSA
GUSTAVO SILVEIRA

RESPONSÁVEL TÉCNICO:

PROPRIETÁRIO _____

AUTOR DO PROJETO _____ CREA 8.432 D-BF

AUTOR DO PROJETO _____ CREA 9.784 D-BF

RESP. TÉCNICO _____

DLFO _____ CREA _____

PAISAGISMO

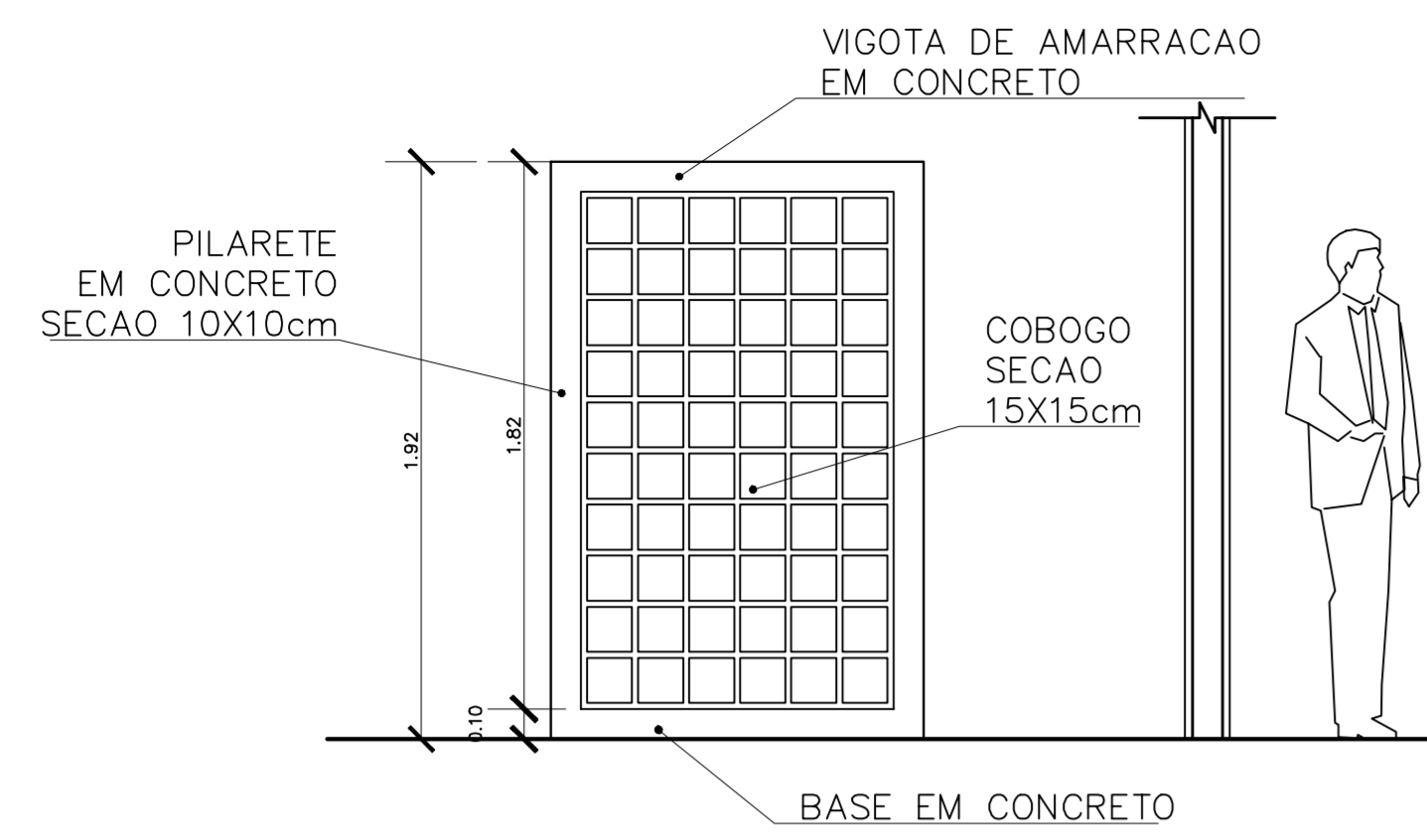
DET **PROPOSTA MURO E CERCA** **11**

FOLHA 12

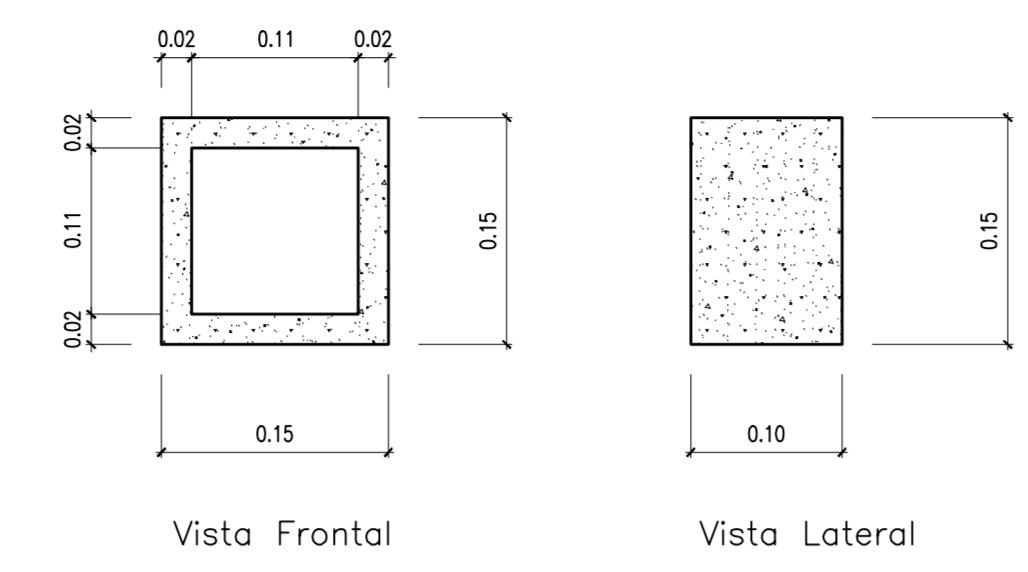
REVISÃO: 01-2006 DATA: ABRIL/2006 ESCALA: 1:25/1:5 DESENHO: VISTO:

ARQUITETURA E CONSTRUÇÃO LTDA (081) 9885-9115 - MARCELLO / (081) 9889-5190 - GUSTAVO / (0 XX 61) 234-5511 / 303-3352 (TELEFAX)





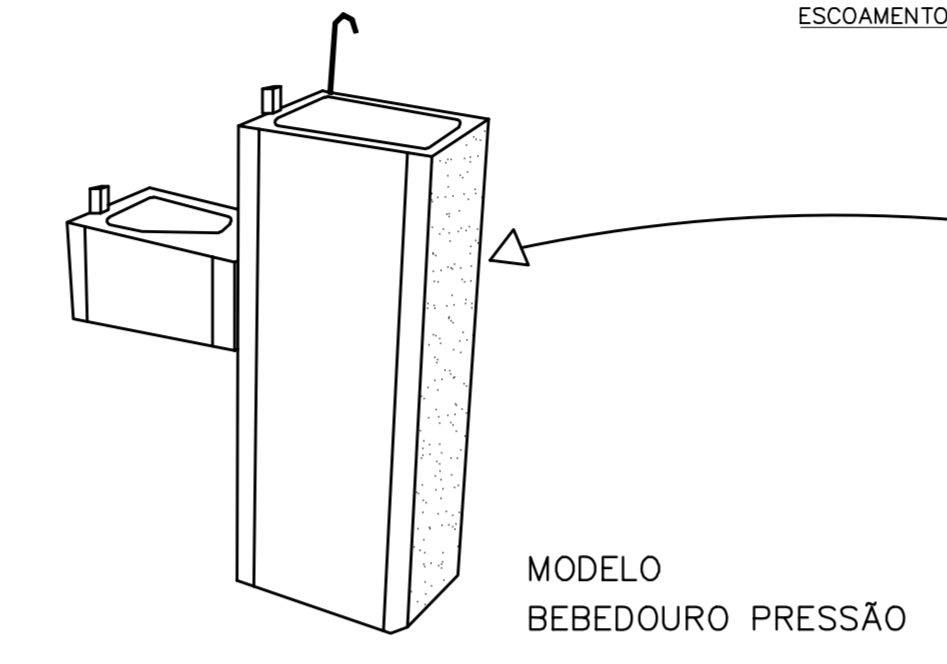
4 VISTA 3
ESCALA 1:25



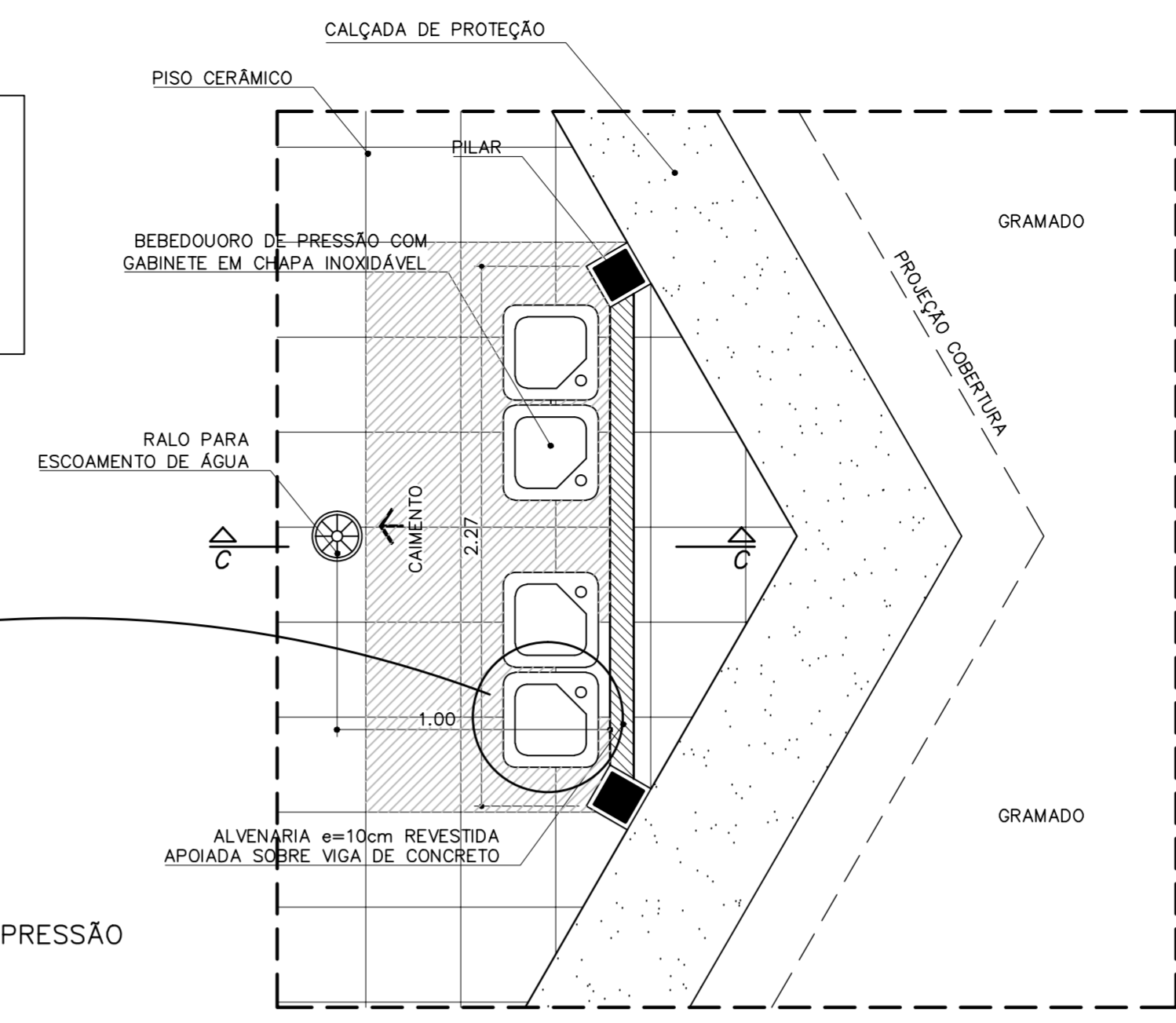
Obs: Espessura do Cobogó: 2cm
Espessura das Juntas entre os Cobogós: 1cm

5 DETALHE COBOGO
ESCALA 1:5

ESPECIFICAÇÃO – BEBEDOURO DE PRESSÃO
Gabinete em chapa inox ou pintado
Tampa pia em chapa inoxidável
Torneiras em latão cromado e filtro de água
Dimensões básicas: h=95cm; L=74cm; P=27cm
REFERÊNCIA: Modelos "Master Frio" MFA40, MFA80

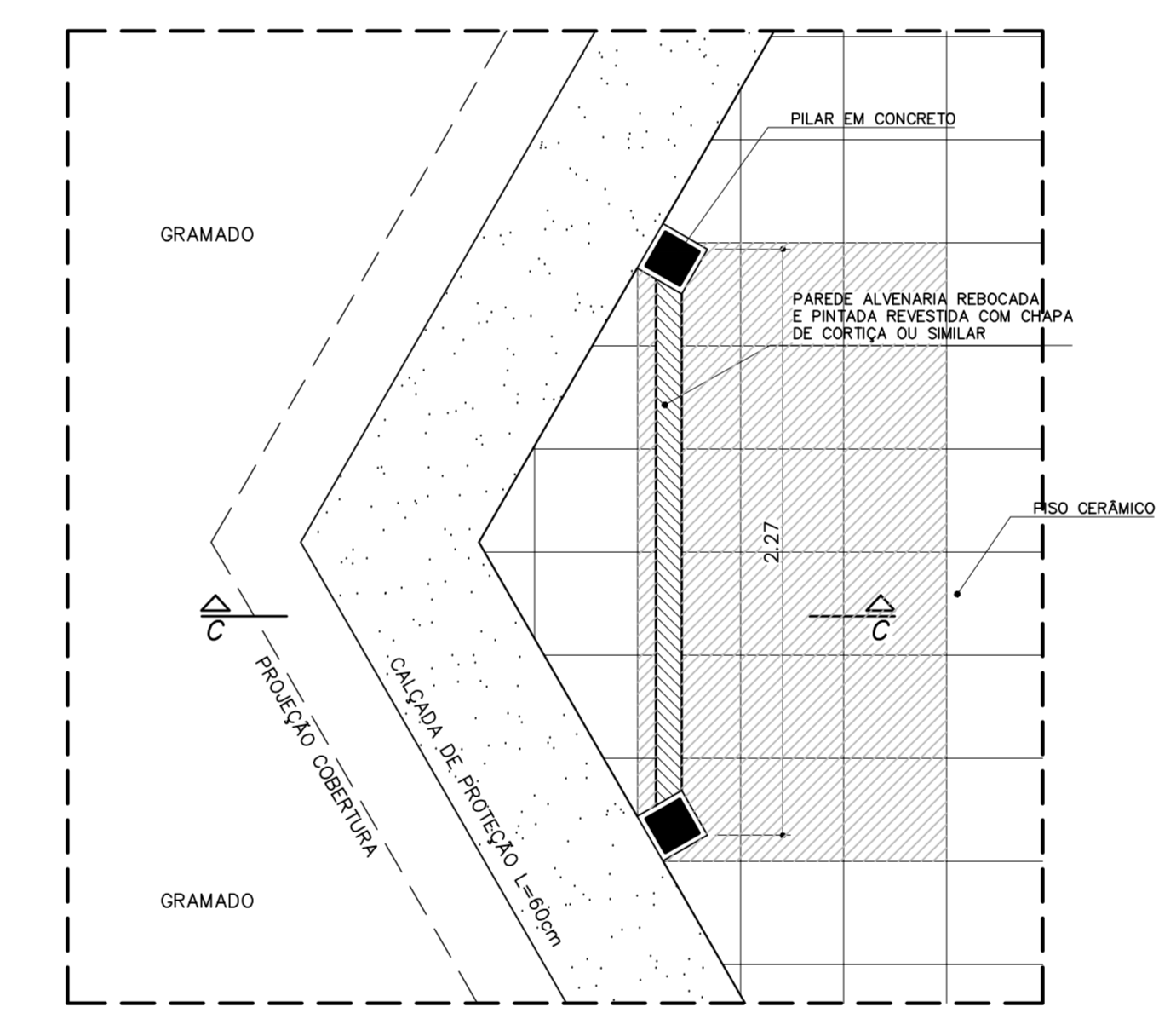


MODELO BEBEDOURO PRESSÃO



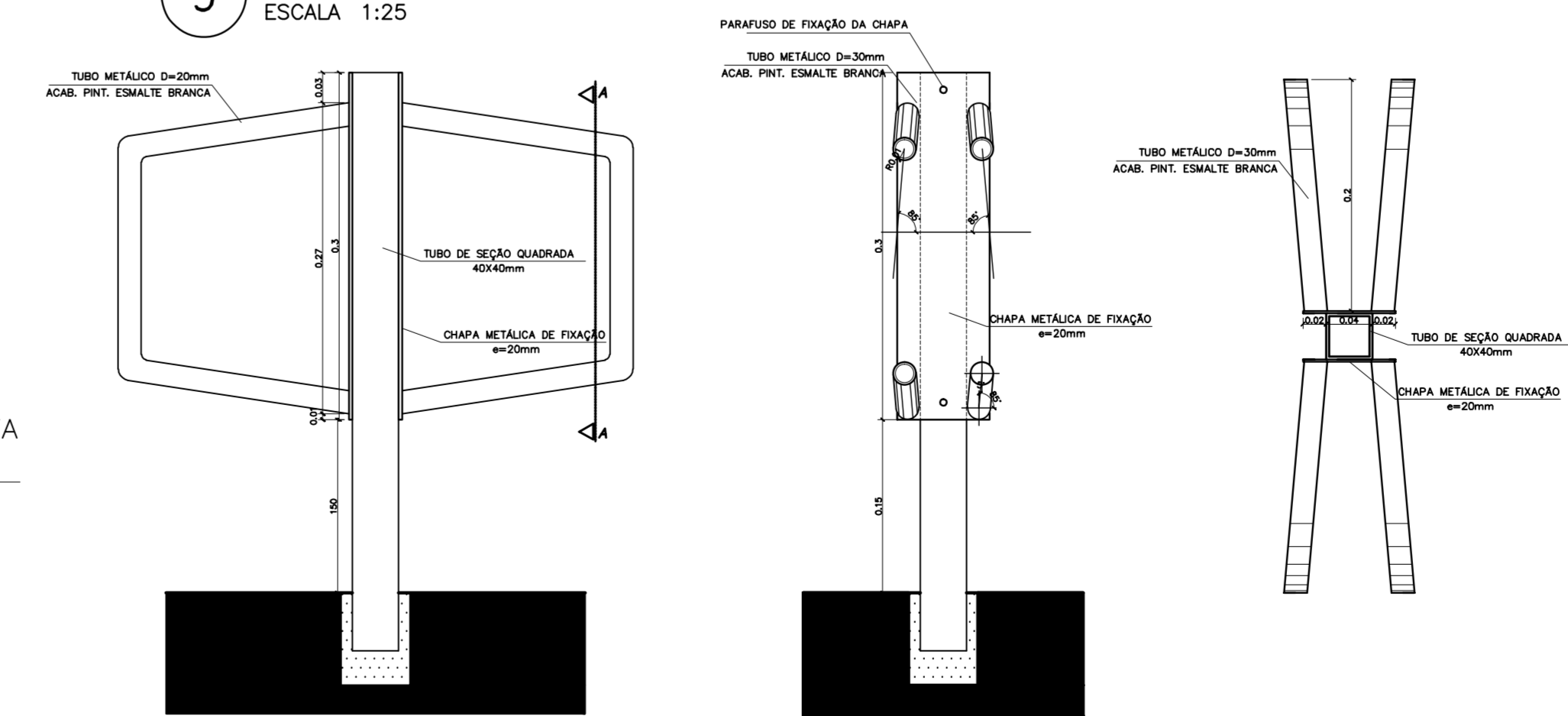
PLANTA BAIXA

8 BEBEDOURO – PÁTIO CENTRAL
ESCALA 1:25

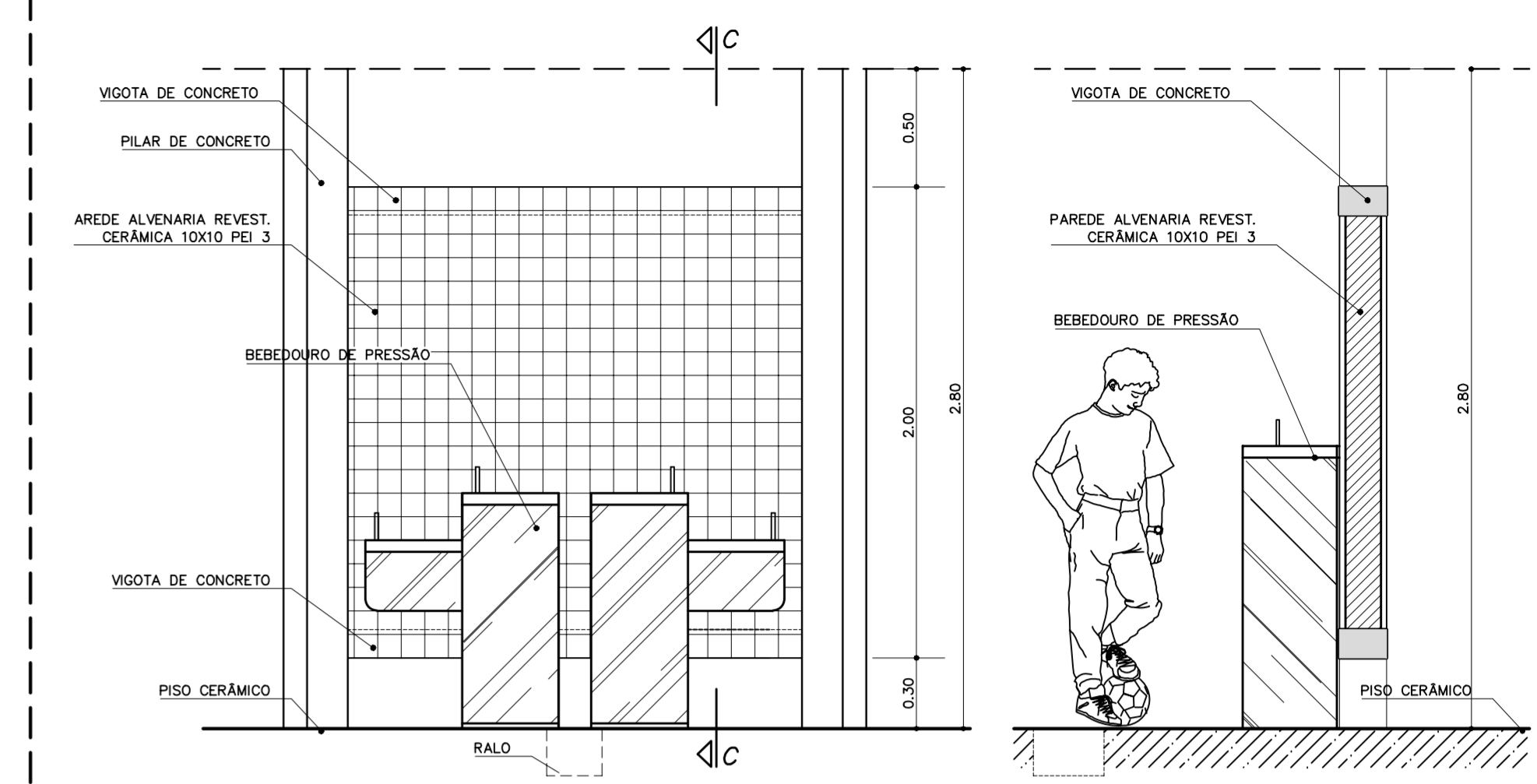


PLANTA BAIXA

9 MURAL – PÁTIO CENTRAL
ESCALA 1:25

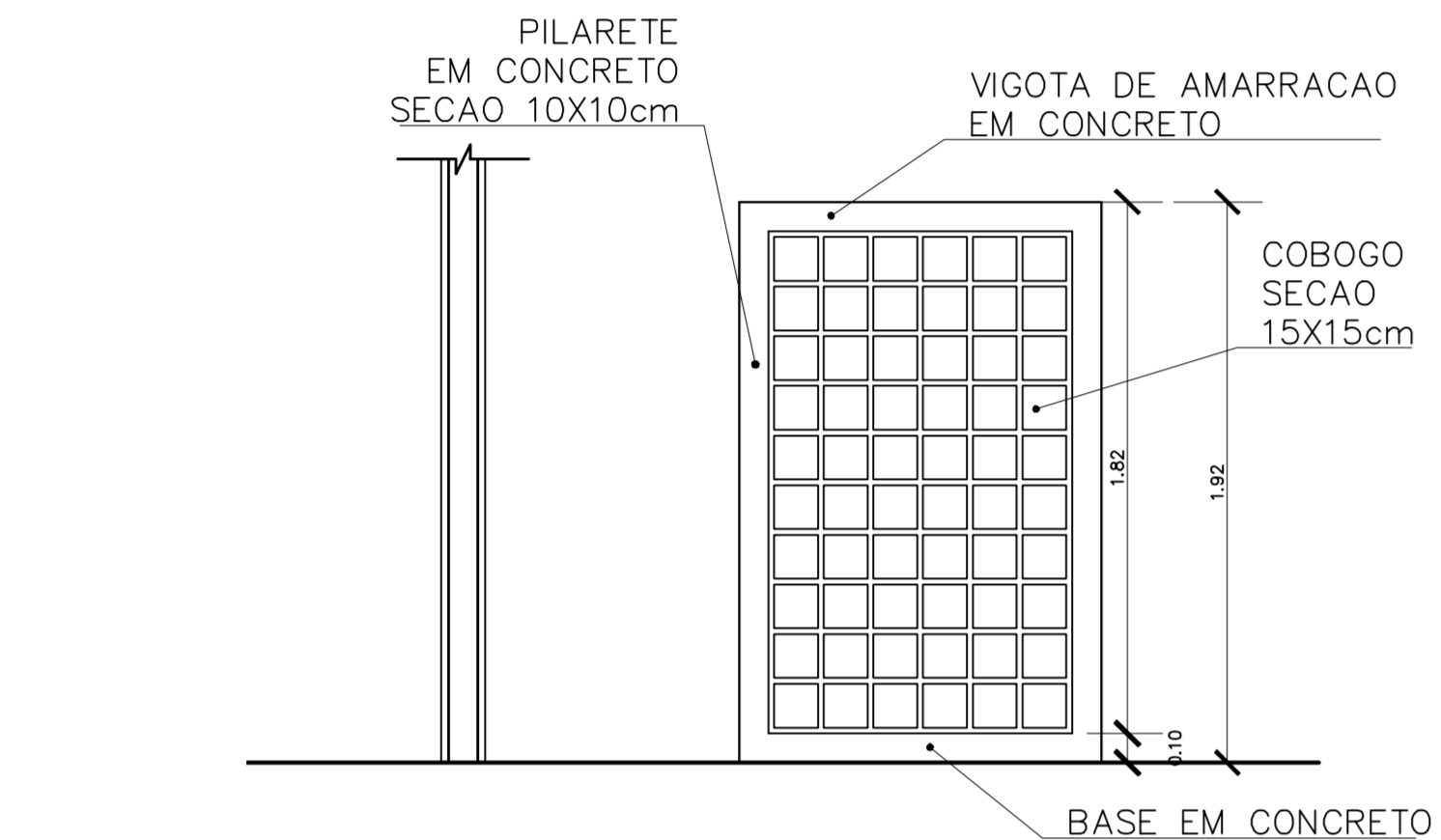


10 SUPORTE BICICLETAS (x5)
ESCALA 1:5

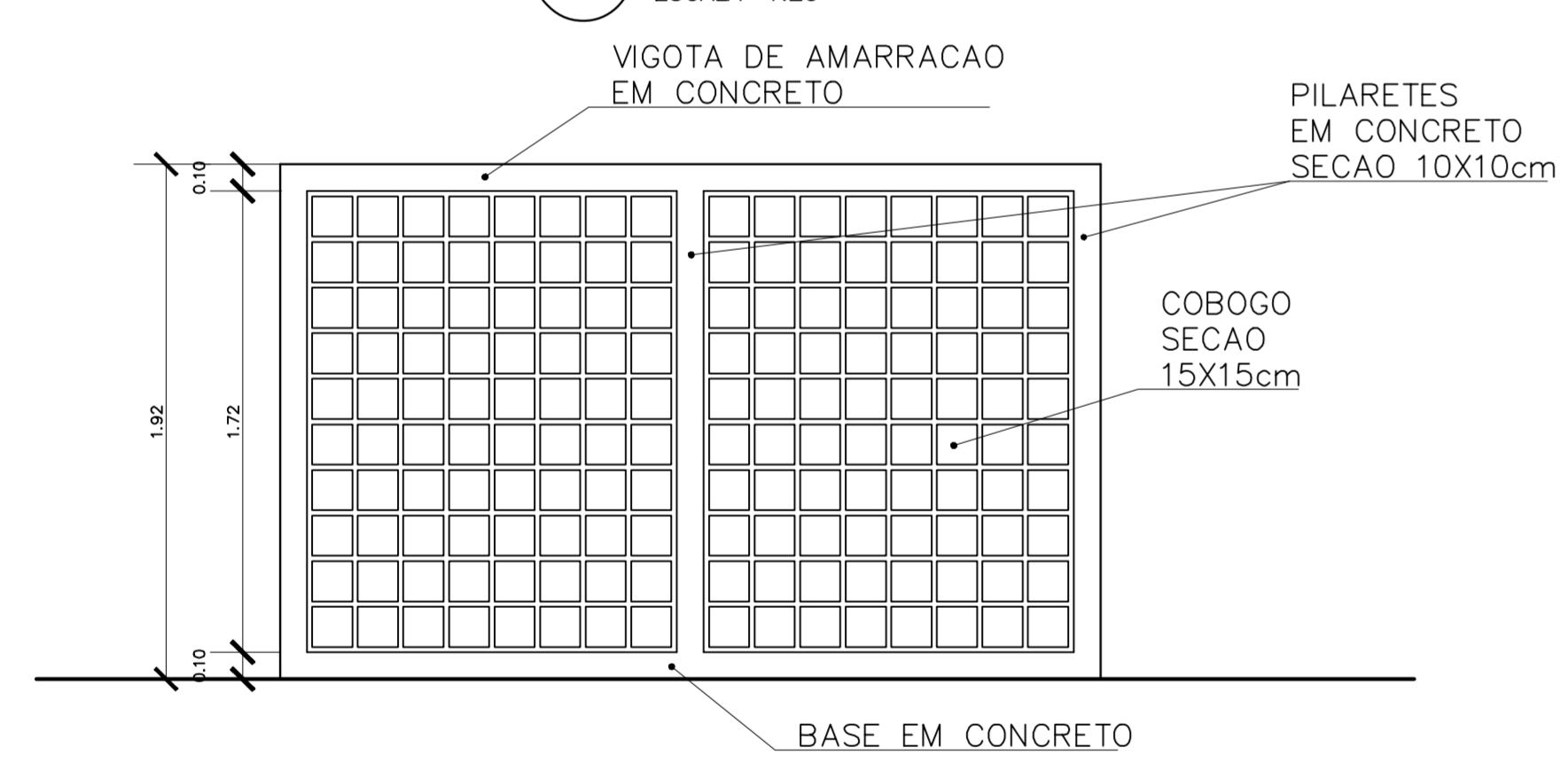


VISTA FRONTAL
ESCALA 1:25

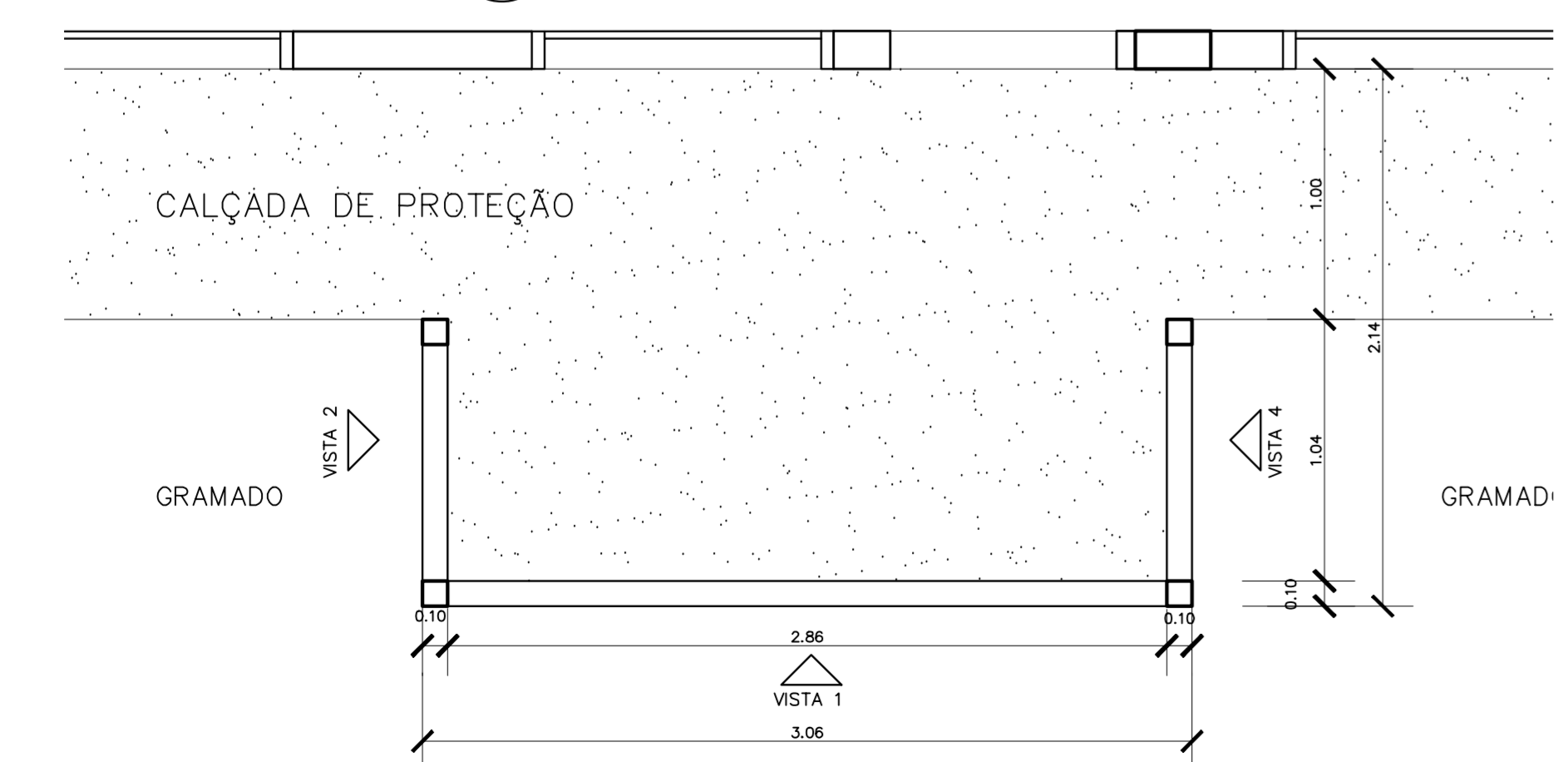
CORTE C-C
ESCALA



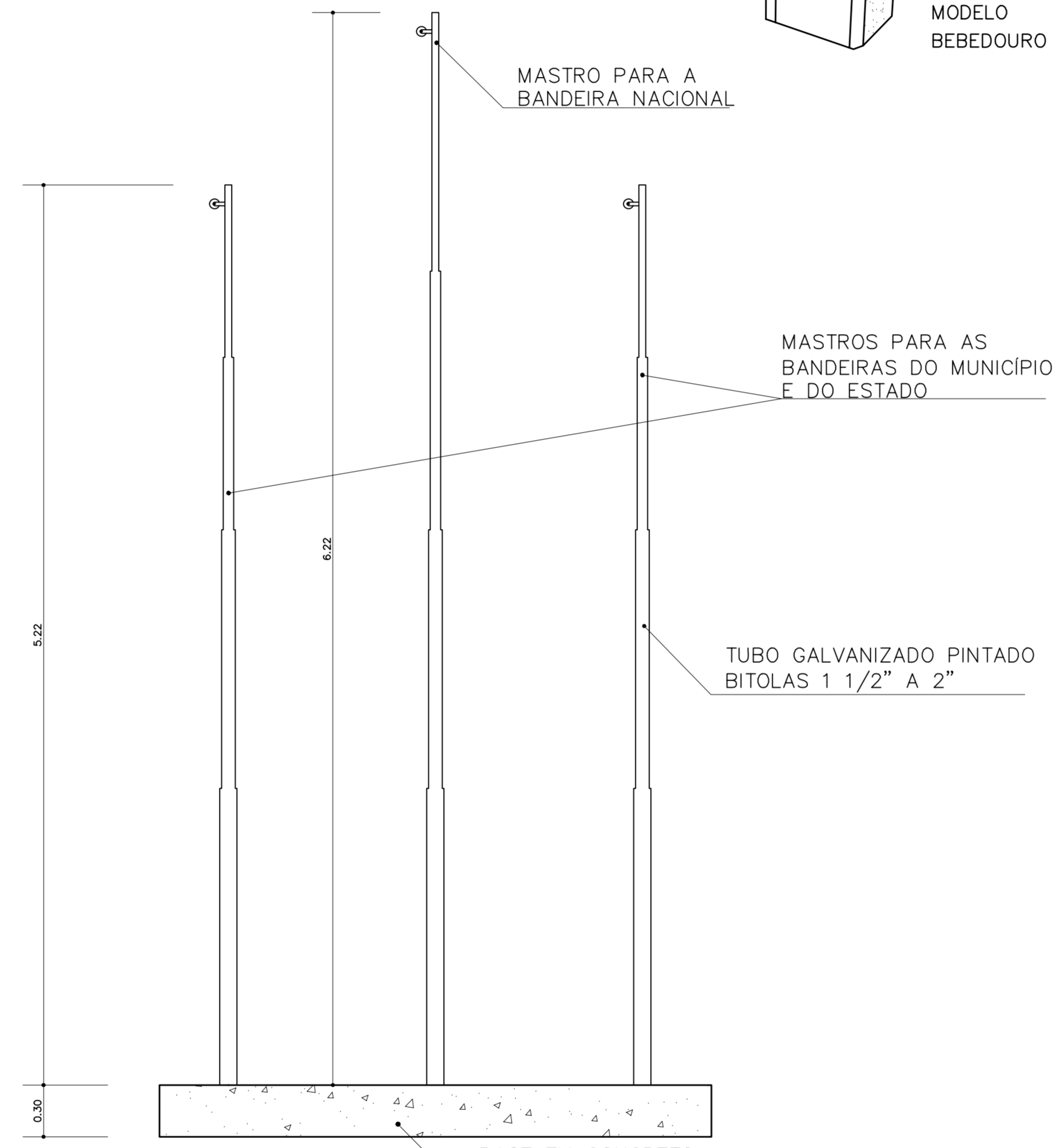
3 VISTA 2
ESCALA 1:25



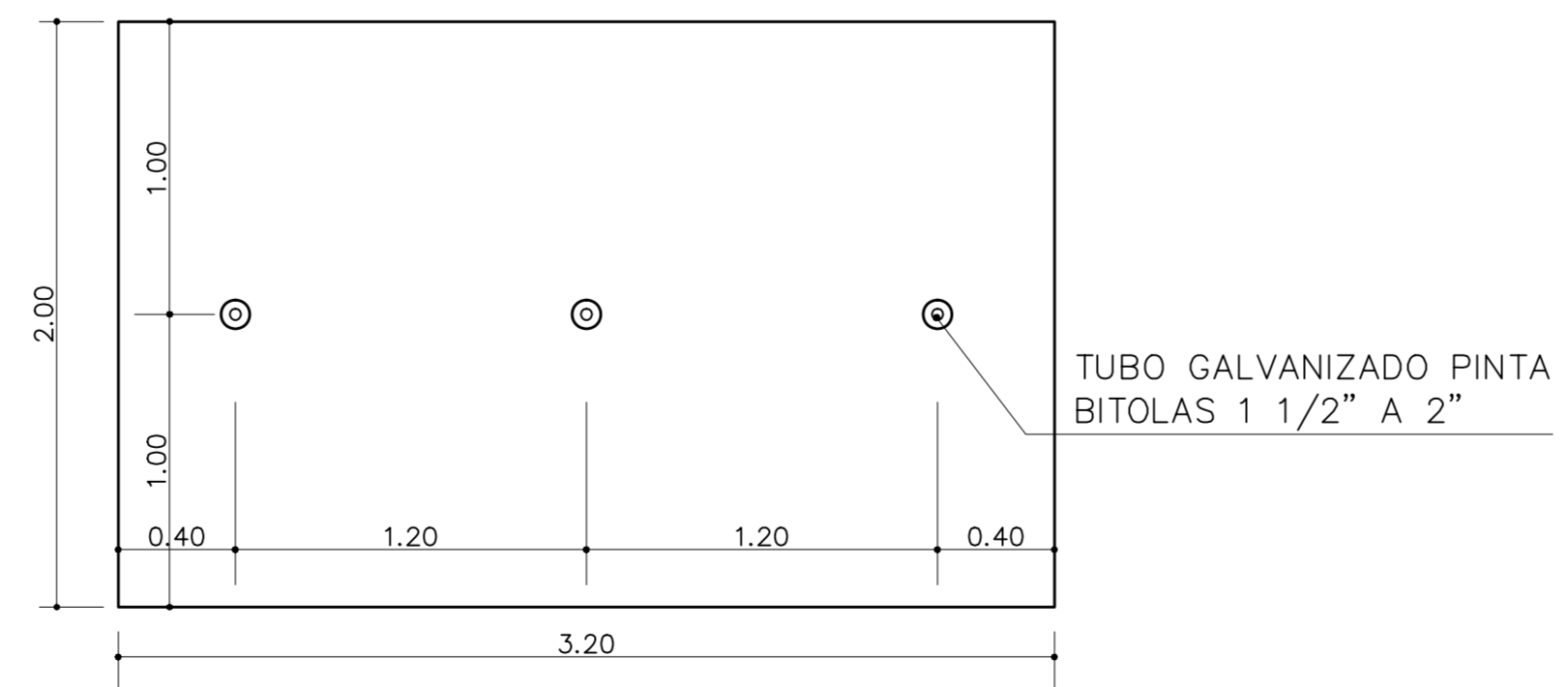
2 VISTA 1
ESCALA 1:25



1 PLANTA BAIXA – CERCA SERVIÇO
ESCALA 1:25



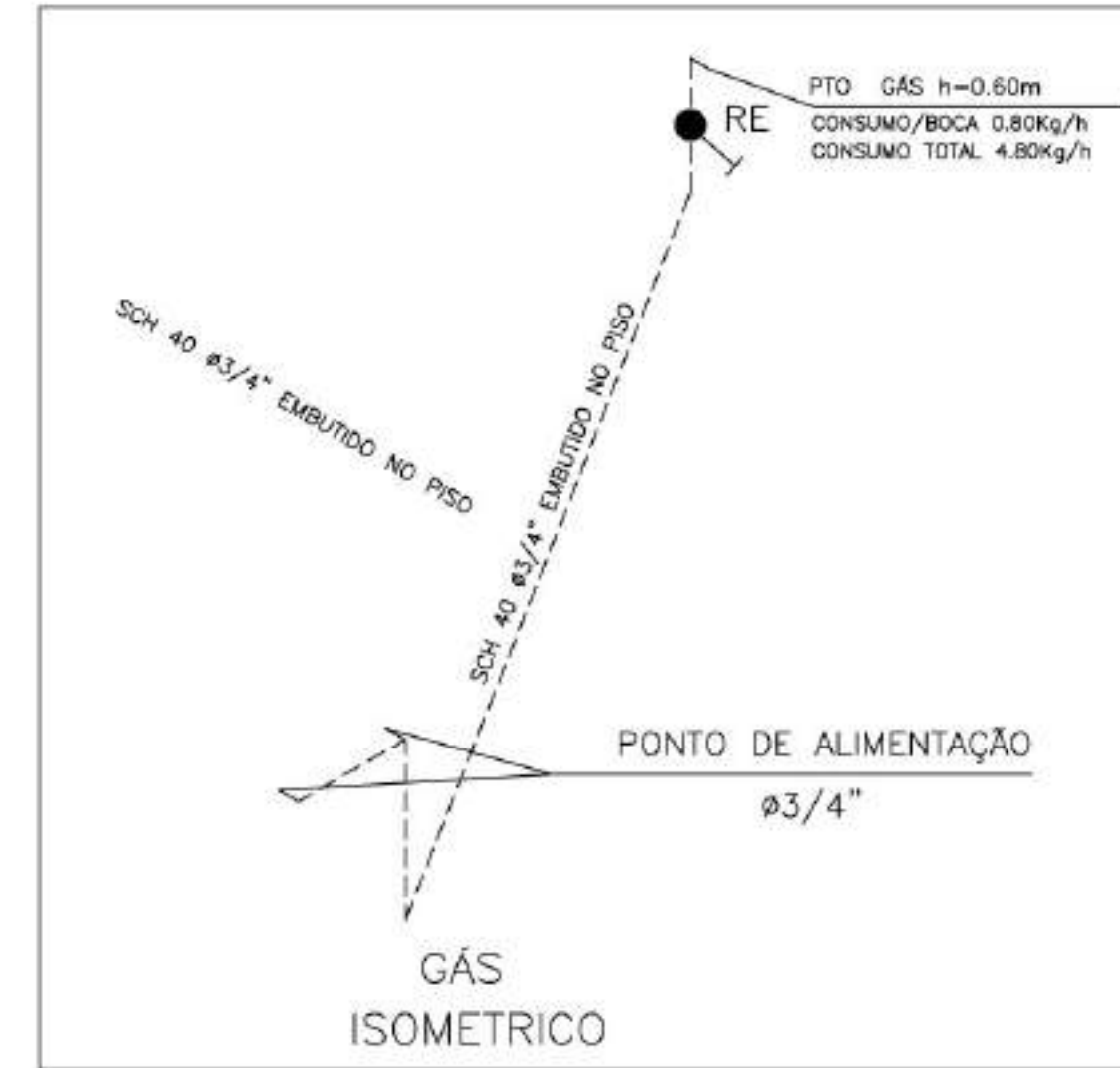
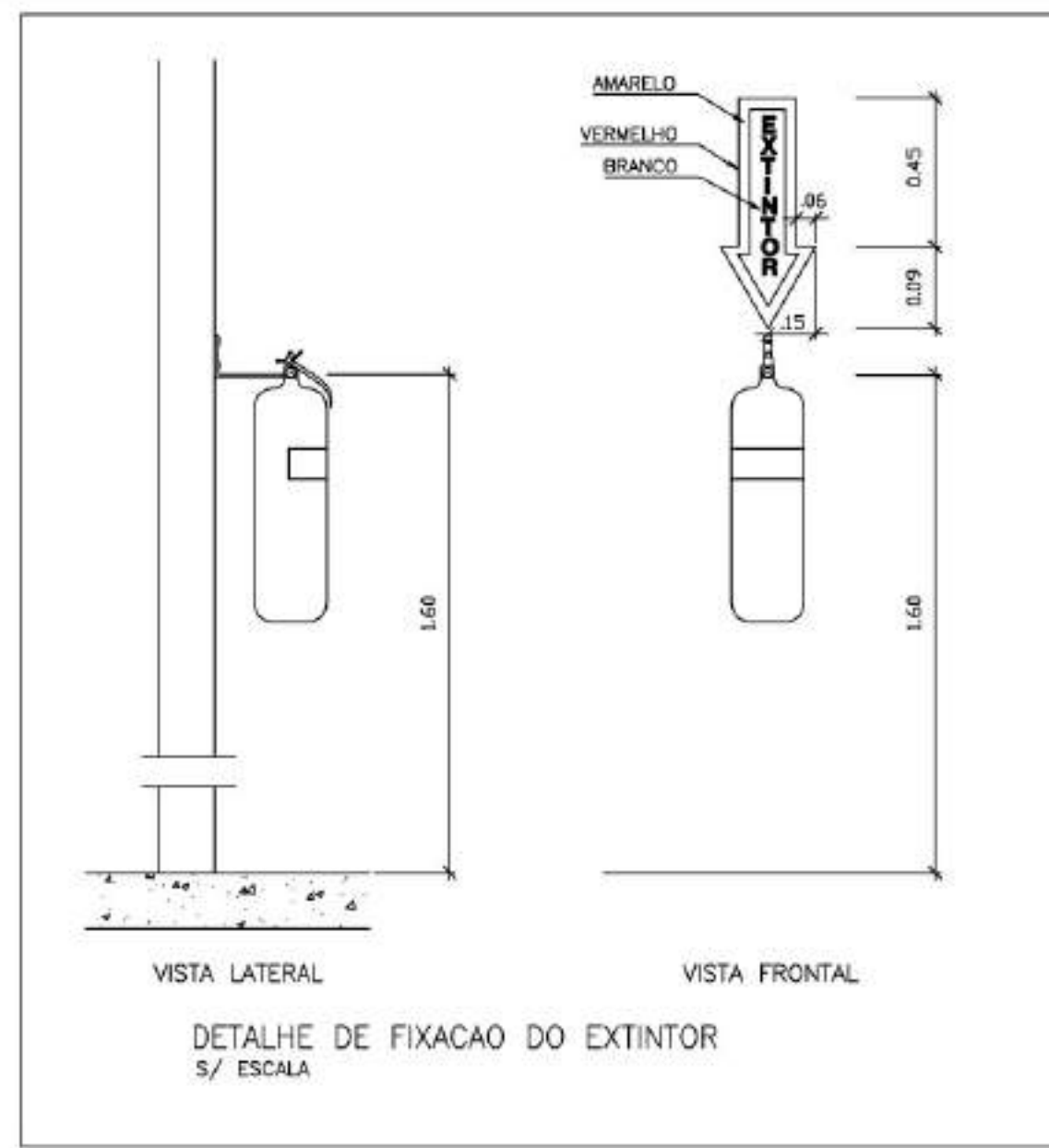
6 VISTA – MASTRO DAS BANDEIRAS
ESCALA 1:5



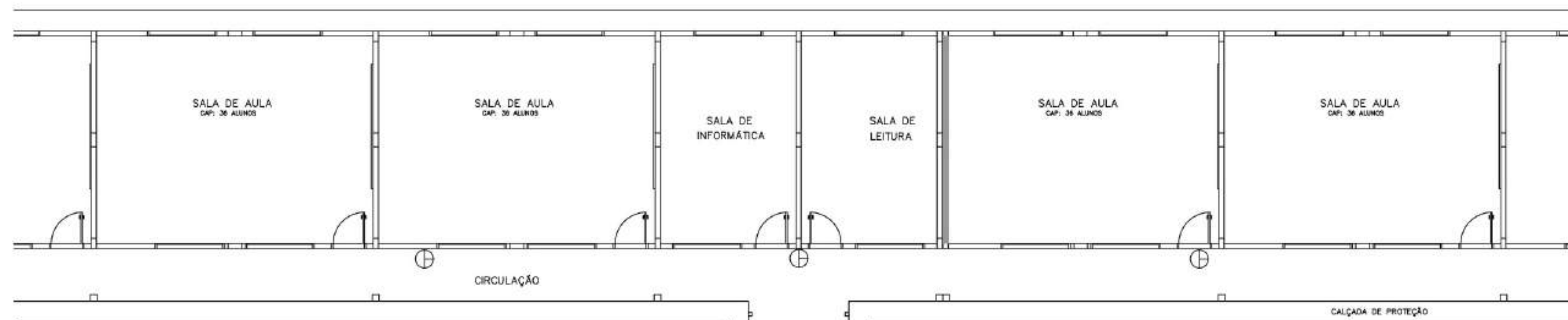
7 PLANTA BAIXA – MASTRO DAS BANDEIRAS
ESCALA 1:5

Ministério da Educação		FNDE Fundo Nacional de Desenvolvimento da Educação	
ESPACO EDUCATIVO URBANO II – 06 SALAS DE AULA			
ENDERECO:	DIVERSOS		
PROPRIETARIO:	FUNDO DE FORTALECIMENTO PARA A ESCOLA		
AUTORES DO PROJETO :	MARCELO TONIAZZO LISSA GUSTAVO SILVEIRA		
RESPONSÁVEL TÉCNICO:			
PROPRIETARIO			
AUTOR DO PROJETO	CREA 8.432 D-DF		
AUTOR DO PROJETO	CREA 9.784 D-DF		
RESP. TECNICO			

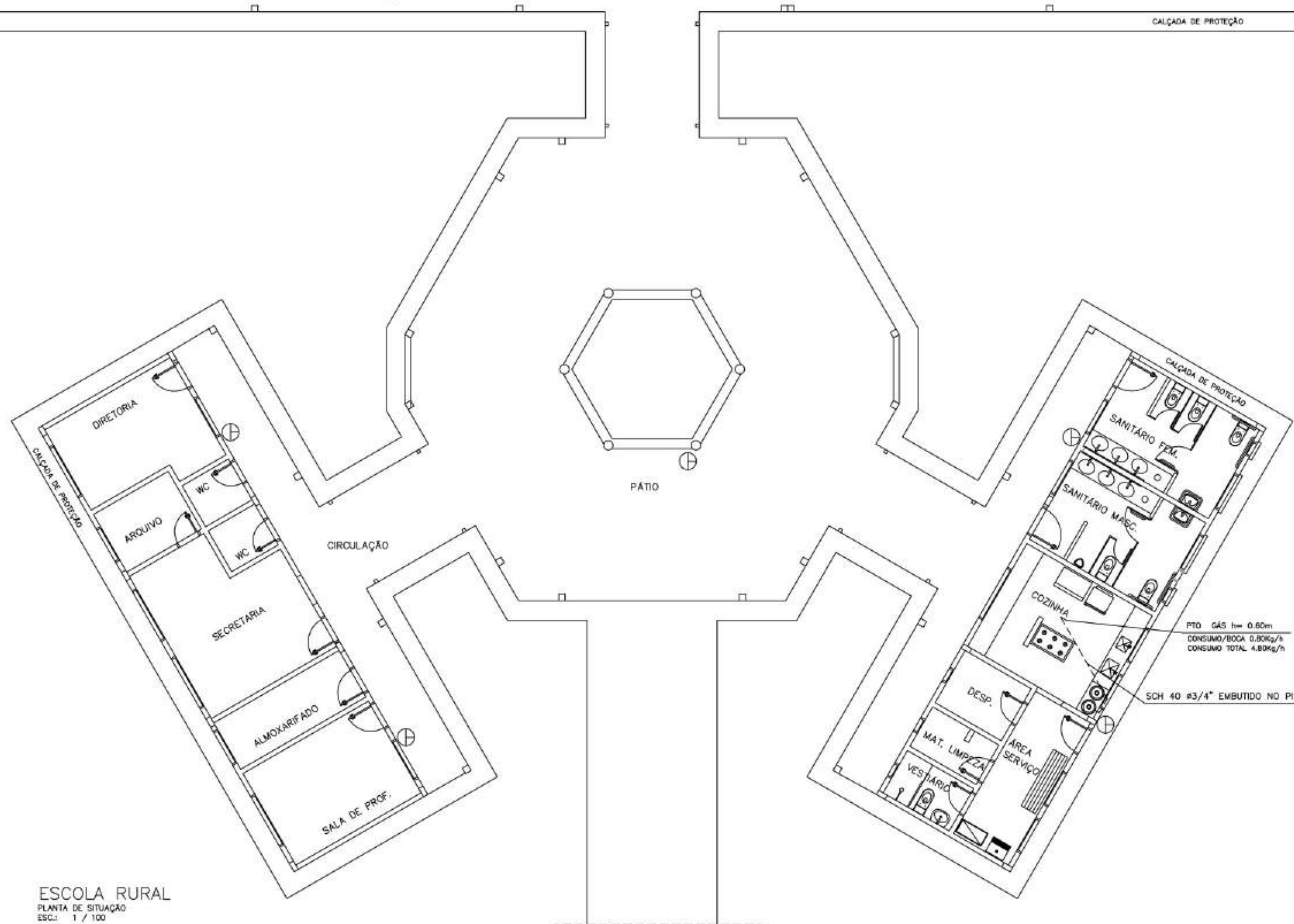
ARQUITETURA E CONSTRUÇÃO LTDA (081) 9885-9115 - MARCELO / (081) 9885-9116 - GUSTAVO / (0 80 60) 234-5011 / 303-3392 (TELEFAX)



LEGENDA DE GÁS	
	TUBULAÇÃO DE AÇO GALVANIZADO CLASSE DIN 2440 SEM COSTURA SCH 40- DIÂMETROS: 3/4" -
	CONEXÕES EM AÇO FORJADO CLASSE 10 DA TUPY Ø 90 3/4" - 7
	BRACADERAS DE FERRO CHATO GALV. TIPO D 3/4" -
	TUBULAÇÃO QUE SOBEM
	TUBULAÇÃO QUE DESCE
	REGISTRO DE ESFERA 3/4" FAB. MAGARA OU EQUIVALENTE - RE (DE BRONZE)
OBS: - SERÃO UTILIZADAS ROSCAS NPT	
- A INSTALAÇÃO EMBUTIDA NO PISO DEVERÁ SER REVESTIDA COM MASSA DE CIMENTO E AREIA NO TRAZO 3:1 APÓS O TESTE DE ESTANQUEIDADE	
- A INSTALAÇÃO APARENTE DEVERÁ SER PINTADA COM TINTA AMARELA A BASE DE EPOXI E FIXADA COM BRACADERA A CADA 2 METROS	



LEGENDA DE INCENDIO	
	EXTINTOR CO2 6Kg
	EXTINTOR PO QUIMICO SECO 6Kg



ESCOLA RURAL
PLANTA DE SITUAÇÃO
ESC. 1 / 100

Ministério da Educação FNDE <small>Fundo Nacional de Desenvolvimento da Educação</small>	
ESPAÇO EDUCATIVO URBANO II - 06 SALAS DE AULA	
ENDEREÇO:	DIVERSOS
PROPRIETÁRIO:	FUNDO DE FORTALECIMENTO PARA A ESCOLA
AUTORES DO PROJETO:	CGEAN - BRASÍLIA (DF)
RESPONSÁVEL TÉCNICO:	
PROPRIETÁRIO	_____
AUTOR DO PROJETO	_____
AUTOR DO PROJETO	_____
RESP. TÉCNICO	_____
DLFO	CREA
	DLFO
INC PROTEÇÃO CONTRA INCÊNDIO E GÁS	
PLANTA BAIXA INCENDIO E GÁS	
FOLHA 01 / 01	
REVISÃO:	01-2008
DATA:	ABRIL/2008
ESCALA:	INDICADA
DESENHO:	
VISTO:	

ARQUITETURA E CONSTRUÇÃO LTDA (081) 9985-9180 - BUSTAMÁ / (0 33 61) 234-5011 / 303-3392 (TELEFAX)
 (081) 9985-9115 - MARCELLO / (081) 9985-9180 - MARCELO / (0 33 61) 234-5011 / 303-3392 (TELEFAX)



**CAU/BR**Conselho de Arquitetura
e Urbanismo do Brasil

Registro de Responsabilidade Técnica - RRT

RRT SIMPLES

Nº 0000002516347

INICIAL

EQUIPE - RRT PRINCIPAL

**1. RESPONSÁVEL TÉCNICO**Nome: **GABRIELLE CANABARRO PATTA**Registro Nacional: **A47739-7**Título do Profissional: **Arquiteto e Urbanista****2. DADOS DO CONTRATO**Contratante: **FUNDO NACIONAL DE DESENVOLVIMENTO DA EDUCAÇÃO**CNPJ: **00.378.257/0001-81**Contrato: Valor: **R\$ 1,00**Tipo de Contratante: **Pessoa jurídica de direito público**Celebrado em: **06/06/2014** Data de Início: **06/06/2014** Previsão de término: **31/12/2014**

Declaro que heis(s) sociedade(s) registrada(s) neste RRT foram atendidas as regras de acessibilidade previstas nas normas técnicas de acessibilidade da ABNT, na legislação específica e no Decreto Federal nº 5.296, de 2 de dezembro de 2004

3. DADOS DA OBRA/SERVIÇO

QUADRA SBS QUADRA 2

Nº:

Complemento: **BLOCO F EDIFÍCIO FNDE**Bairro: **ASA SUL**UF: **DF** CEP: **70070120** Cidade: **BRASÍLIA**Coordenadas Geográficas: Latitude: **0**Longitude: **0****4. ATIVIDADE TÉCNICA**Atividade: **1.1.2 - Projeto arquitetônico**Quantidade: **867,79** Unidade: **m²**

Após a conclusão das atividades técnicas o profissional deverá providenciar a baixa deste RRT

5. DESCRIÇÃO

Revisão do projeto de Escola de 06 Salas de Alta Padrão FNDE.

6. VALORValor do RRT: **R\$ 70,83**Pago em: **31/07/2014****7. ASSINATURAS**

Declaro serem verdadeiras as informações acima.

Brasília

Local

01

Dia

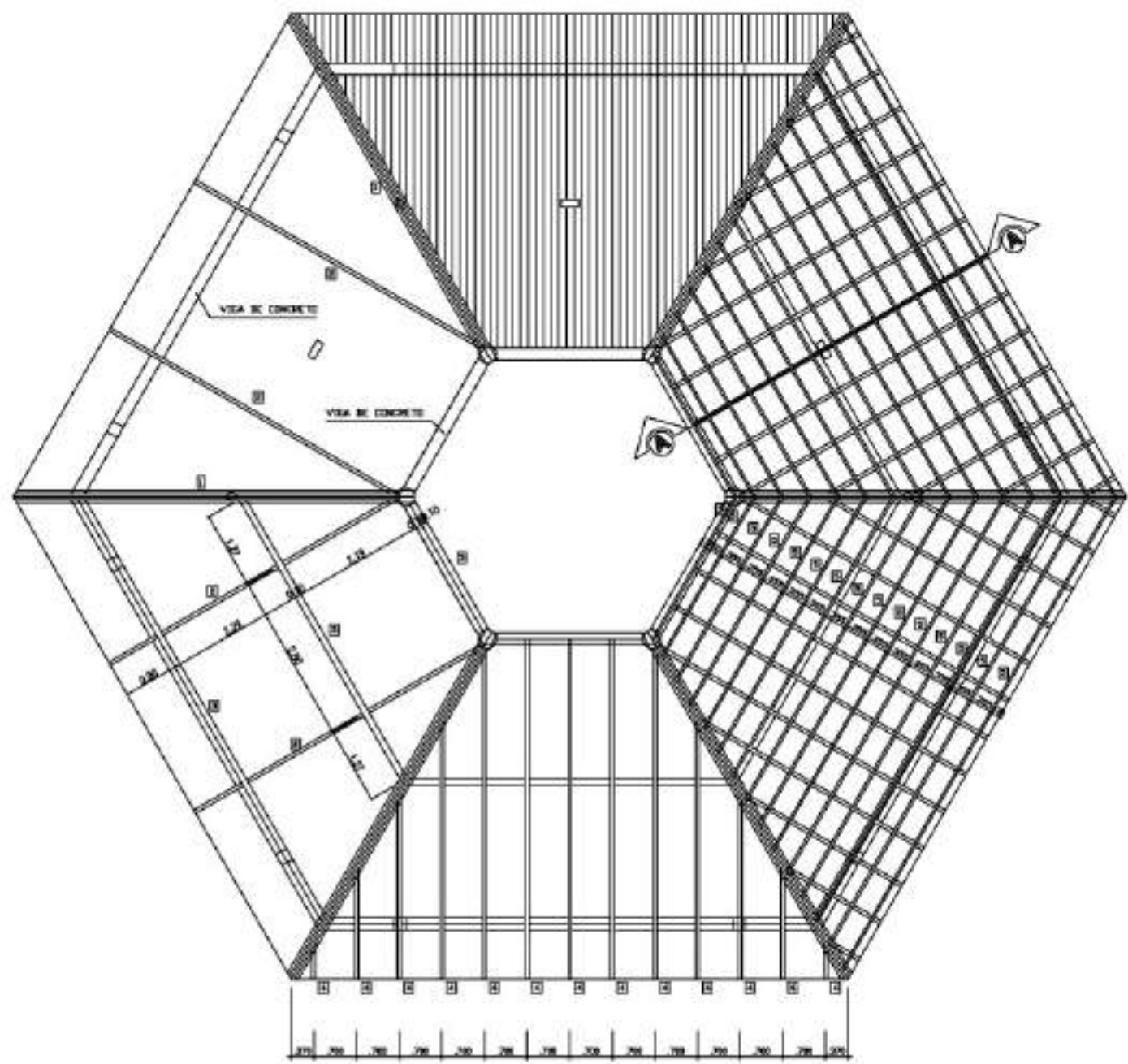
Agosto

Mês

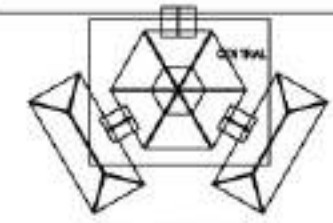
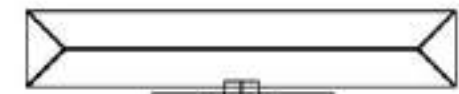
2014

Ano

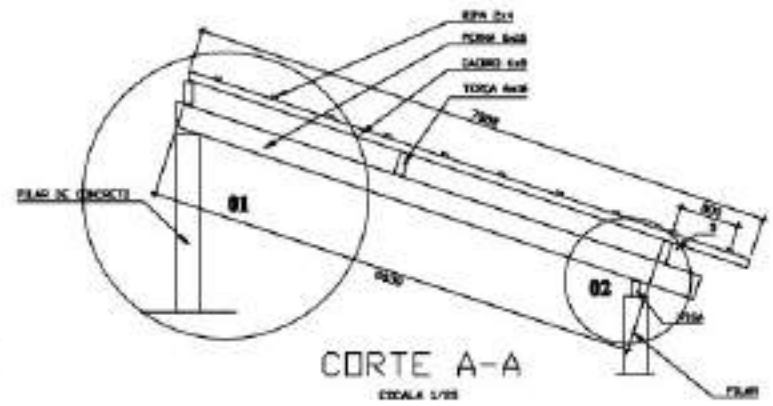
Rudibert Barros Von EyeFUNDO NACIONAL DE DESENVOLVIMENTO DA EDUCAÇÃO
CNPJ: 00.378.257/0001-81Rudibert Barros Von Eye
Coordenador de Projetos
OGESTGabrielle PattaGABRIELLE CANABARRO PATTA
CPF: 032.081.253-17A autenticidade deste RRT pode ser verificada em: <http://app.cau.br> ou <http://app.viewsiglitema.com/Server.cs>,
com a chave: 0492ac. Impresso em: 01/08/2014 às 11:06:15 por: ip: 200.130.52



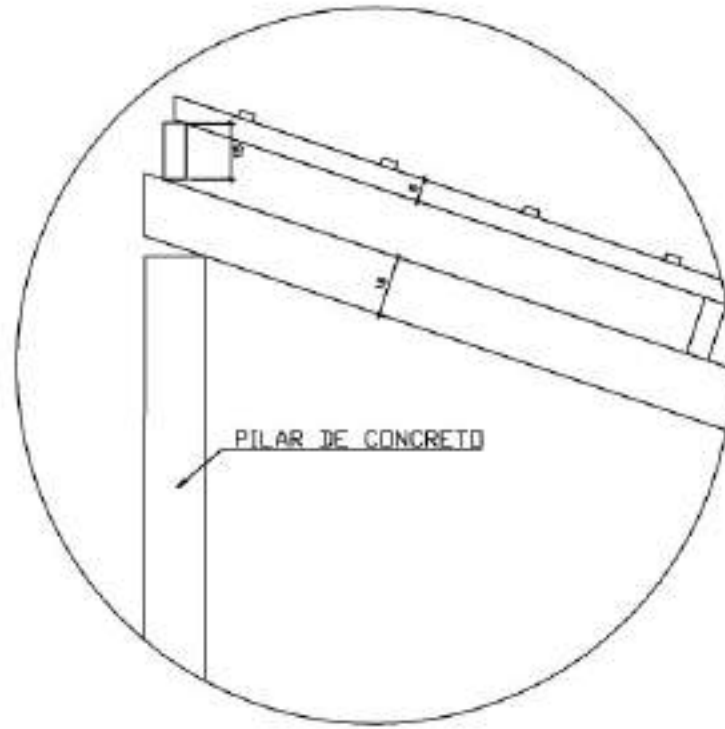
COBERTURA - BLOCO CENTRAL
ESCALA 1/30



SITUAÇÃO



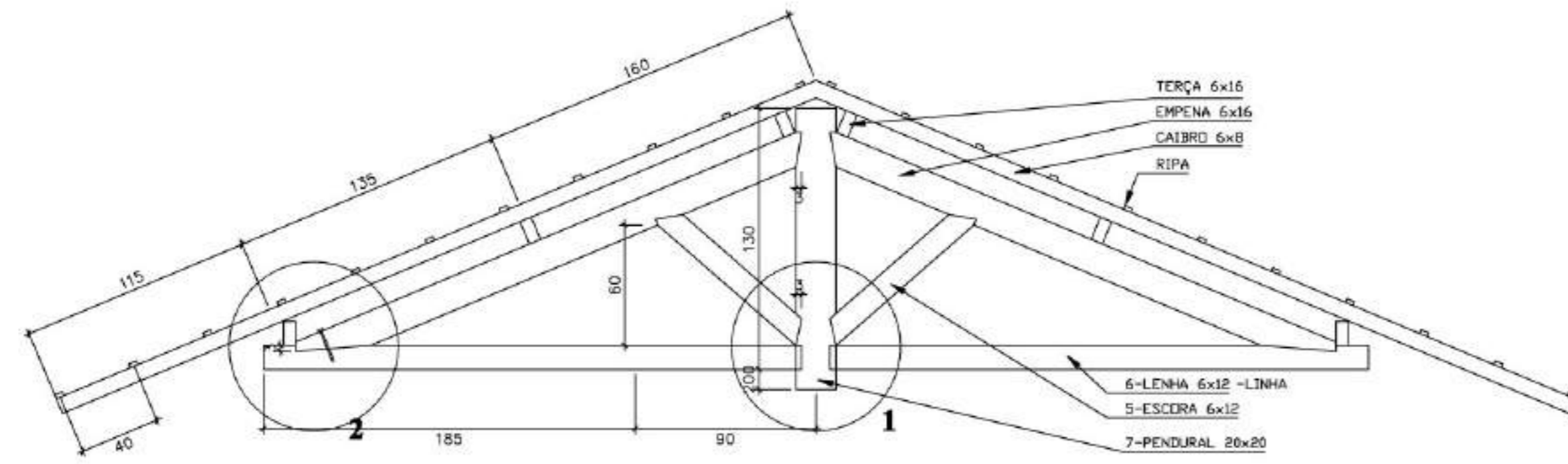
CORTE A-A
ESCALA 1/30



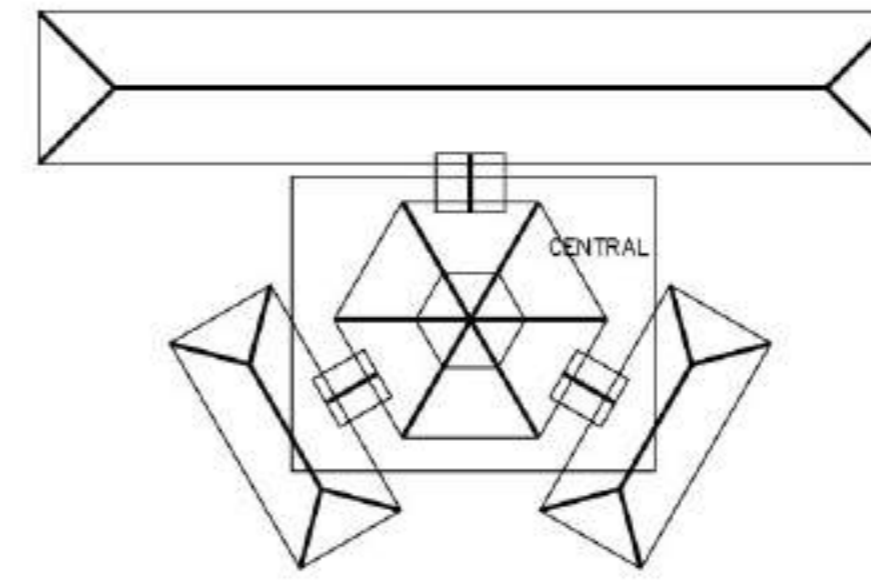
DETALHE 01
ESCALA

Ministério da Educação FADE <small>Fundo Nacional de Desenvolvimento da Educação</small>	
ESPAÇO EDUCACIONAL URBANO II - OS SALAS DE AULA	
PROPRIETÁRIO	SEVISED
PROPRIETÁRIO	FUNDO DE FORTALECIMENTO PARA A ESCOLA
AUTORES DO PROJETO : MARCELO TONAZZI LUISA GUSTAVO SILVEIRA	
RESPONSÁVEL TÉCNICO	
PROPRIETÁRIO _____	
AUTOR DO PROJETO	ORCA 848 2-07
AUTOR DO PROJETO	ORCA 1724 2-07
RESP. TÉCNICO _____	
DUPLO	ORCA
ESTRUTURA DO TELhado (MADRE)	
BLOCOS CENTRAL DETALHAMENTO DO TELhado	
FOLHA 01/04	
PROJETO: 21-2008	DATA: 04/2008
ESCALA: 1/30	DISCIPLINA: 1
PROJETO: 21-2008	DATA: 04/2008
ESCALA: 1/30	DISCIPLINA: 1
PROJETO: 21-2008	DATA: 04/2008
ESCALA: 1/30	DISCIPLINA: 1

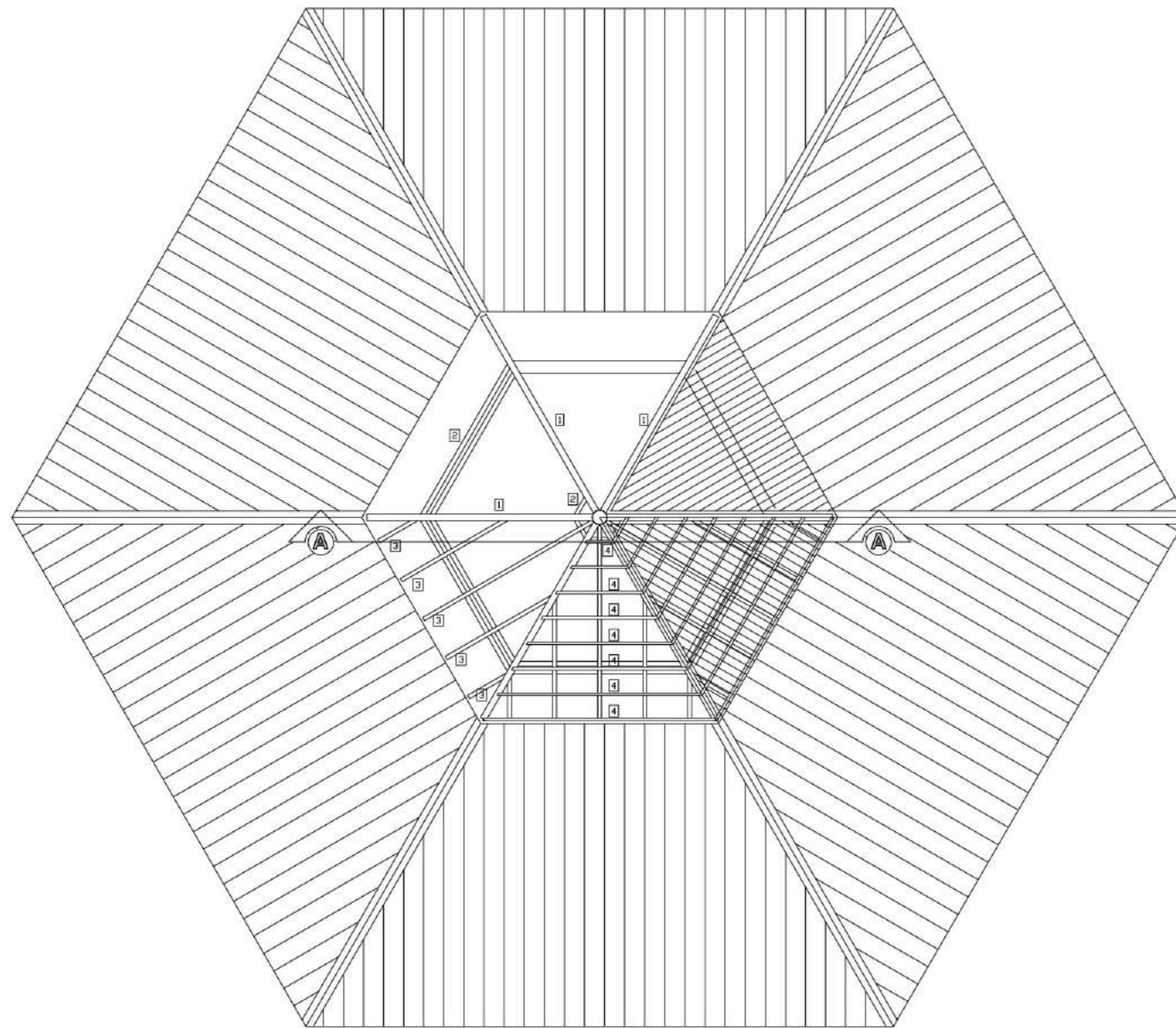
L'loco ARQUITETURA E CONSTRUÇÃO LTDA - RUA 1111 - JARDIM - SÃO PAULO - SP - BRASIL / FONE: (11) 5081-1111 - FAX: (11) 5081-1112 / E-MAIL: L'loco@L'loco.com.br



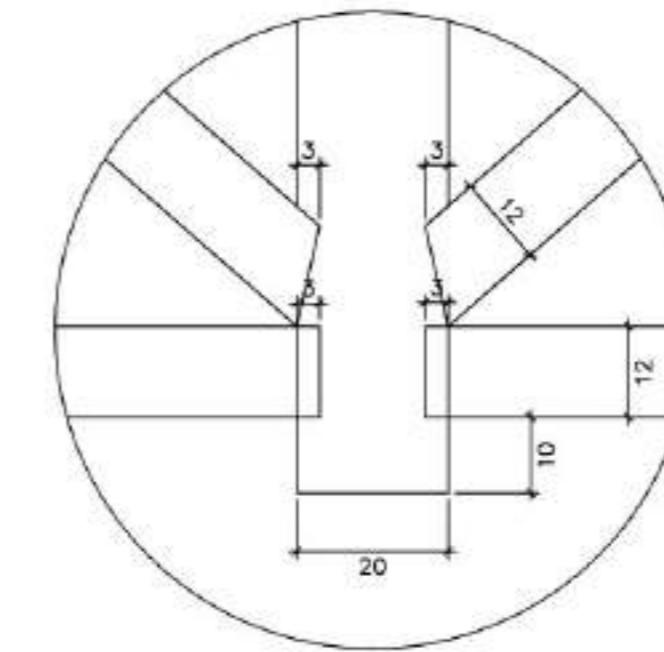
CORTE A-A
ESCALA 1/25



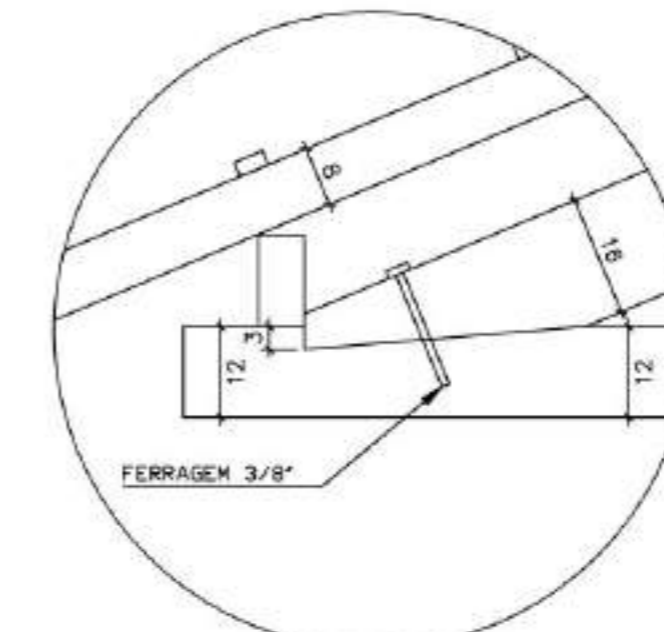
SITUAÇÃO



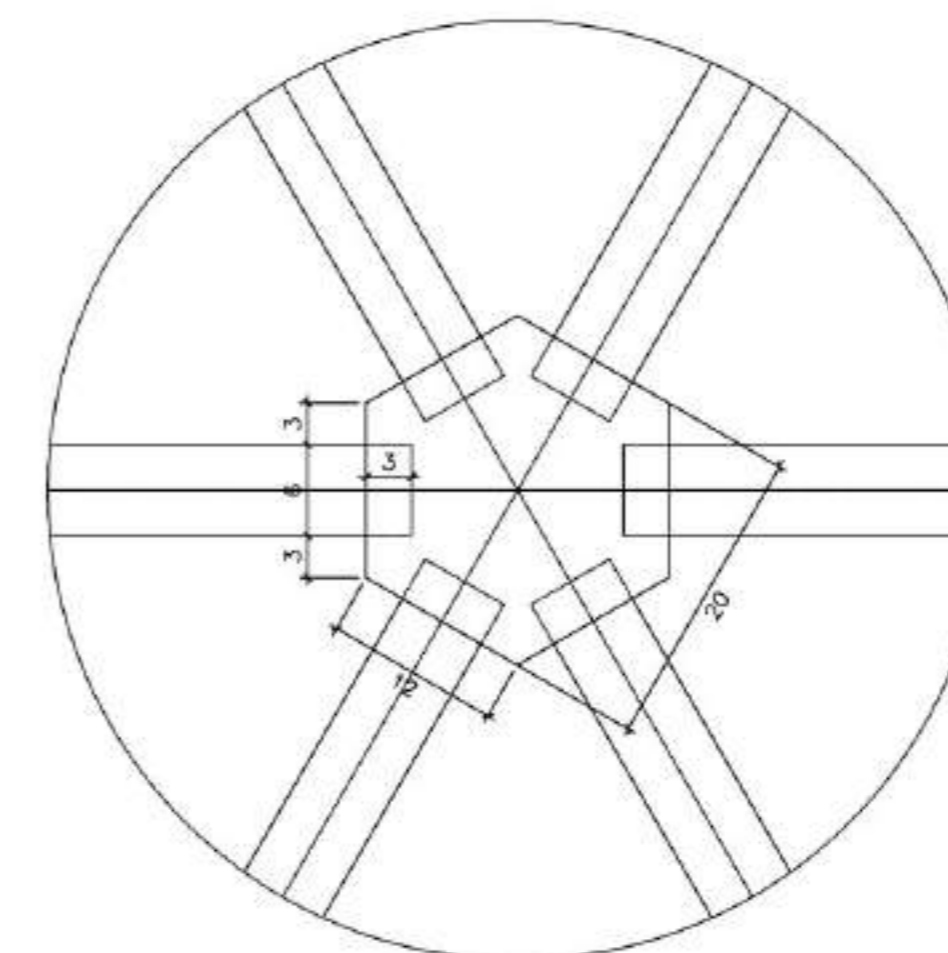
COBERTURA - BLOCO CENTRAL - TOPO
ESCALA 1/50



DETALHE 01
ESCALA 1/10



DETALHE 02
ESCALA 1/10



DETALHE 03
ESCALA 1/5

LISTA DE MATERIAL

ITEM	DESCR.	QUANT.	UNIT.	COMP.
1	EMPENA DE MADEIRA DE IPE OU SIMILAR <6X16>	6	pc	2,65
2	TERÇA DE MADEIRA DE IPE OU SIMILAR <6X12>	36	m	varivel
3	CAIBRO DE MADEIRA DE IPE OU SIMILAR <6X8>	54	m	varivel
4	RIPA DE MADEIRA DE IPE OU SIMILAR <2X4>	100	m	varivel
5	ESCORDA DE MADEIRA DE IPE OU SIMILAR <6X12>	12	pc	1,10
6	LENHA DE MADEIRA DE IPE OU SIMILAR <6X12>	6	pc	2,60
7	PENDURAL EXAGONAL <20X20>	1	pc	1,35

NOTA - MADEIRA IPE OU SIMILAR
TODA ESTRUTURA DEVERÁ RECEBER 2 DEMAS DE VERNIZ.

Ministério da Educação **FNDE** Fundo Nacional de Desenvolvimento da Educação

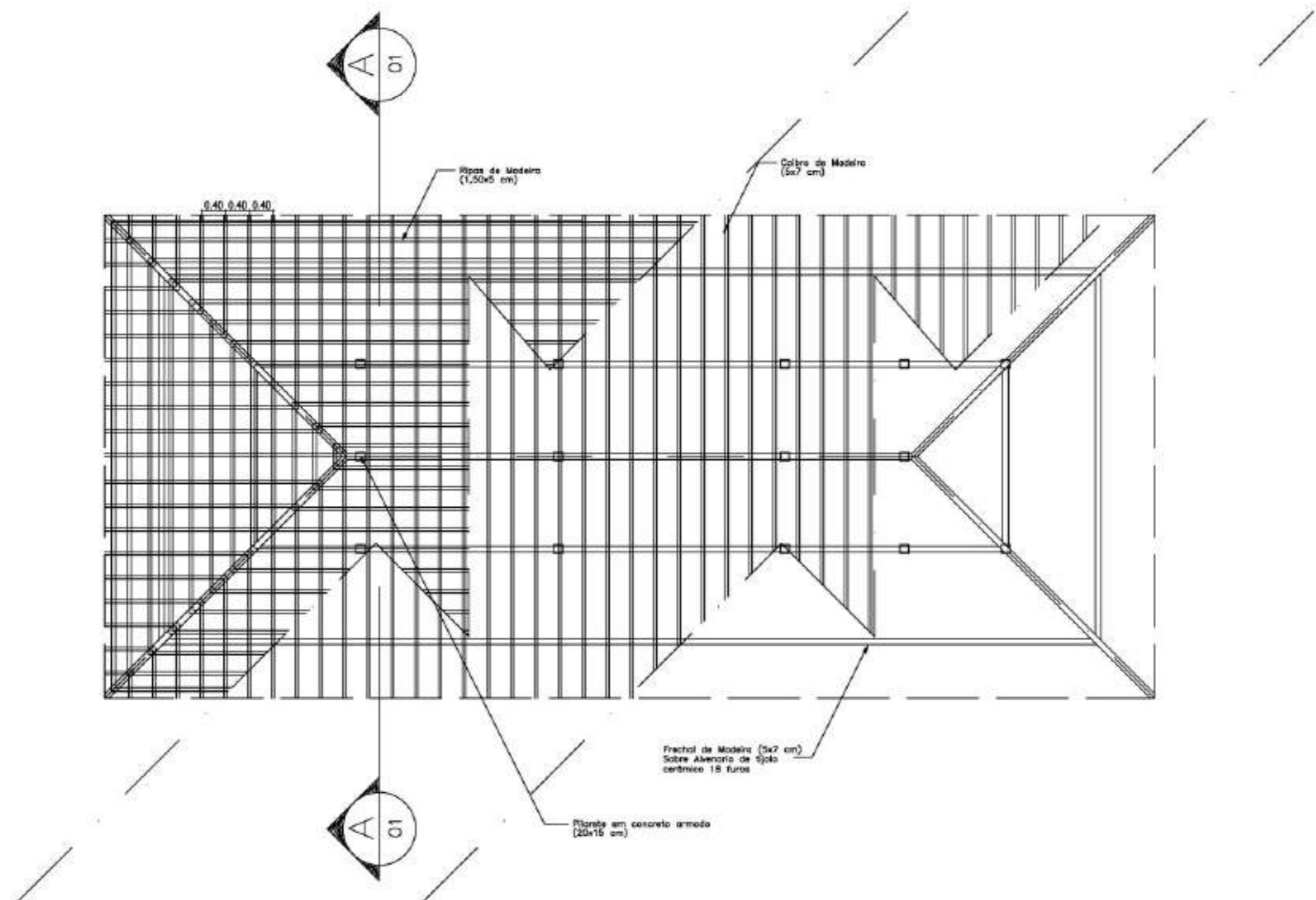
ESPAÇO EDUCATIVO URBANO II - 06 SALAS DE AULA

ENDEREÇO: DIVERSOS
PROPRIETÁRIO: FUNDO DE FORTALECIMENTO PARA A ESCOLA
AUTORES DO PROJETO:

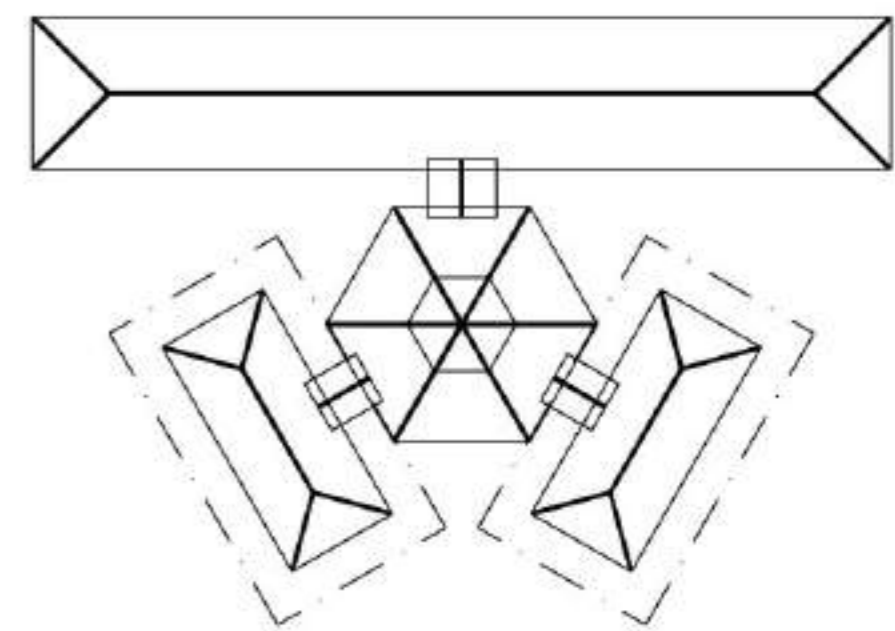
RESPONSÁVEL TÉCNICO:
PROPRIETÁRIO _____
AUTOR DO PROJETO _____
AUTOR DO PROJETO _____
RESP. TÉCNICO _____

DLFO _____ CREA _____

EST ESTRUCTURA DO TELHADO (MADEIRA) BLOCOS CENTRAL - LANTERNIM DETALHAMENTO DO TELHADO FOLHA 02/04



PLANTA TELHADO
ESC.: 1 / 75

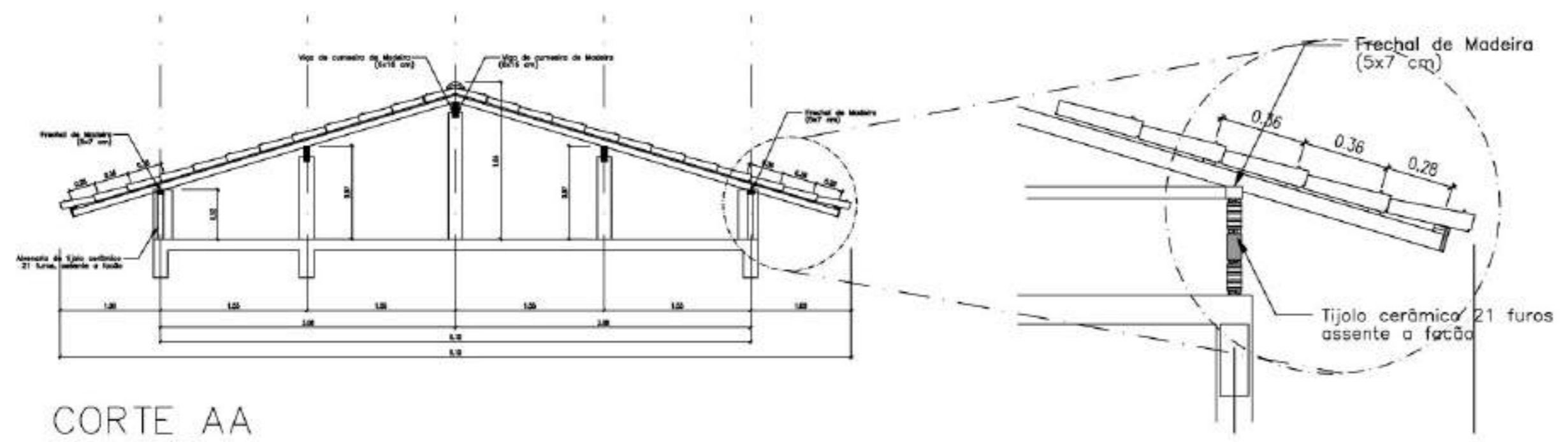


SITUAÇÃO

Ministério da Educação **FNDE** Fundo Nacional de Desenvolvimento da Educação

ESPAÇO EDUCATIVO URBANO II - 06 SALAS DE AULA

ENDEREÇO:	DIVERSOS
PROPRIETÁRIO:	FUNDO DE FORTALECIMENTO PARA A ESCOLA
AUTORES DO PROJETO :	
RESPONSÁVEL TÉCNICO:	
PROPRIETÁRIO	_____
AUTOR DO PROJETO	_____
AUTOR DO PROJETO	_____
RESP. TÉCNICO	_____

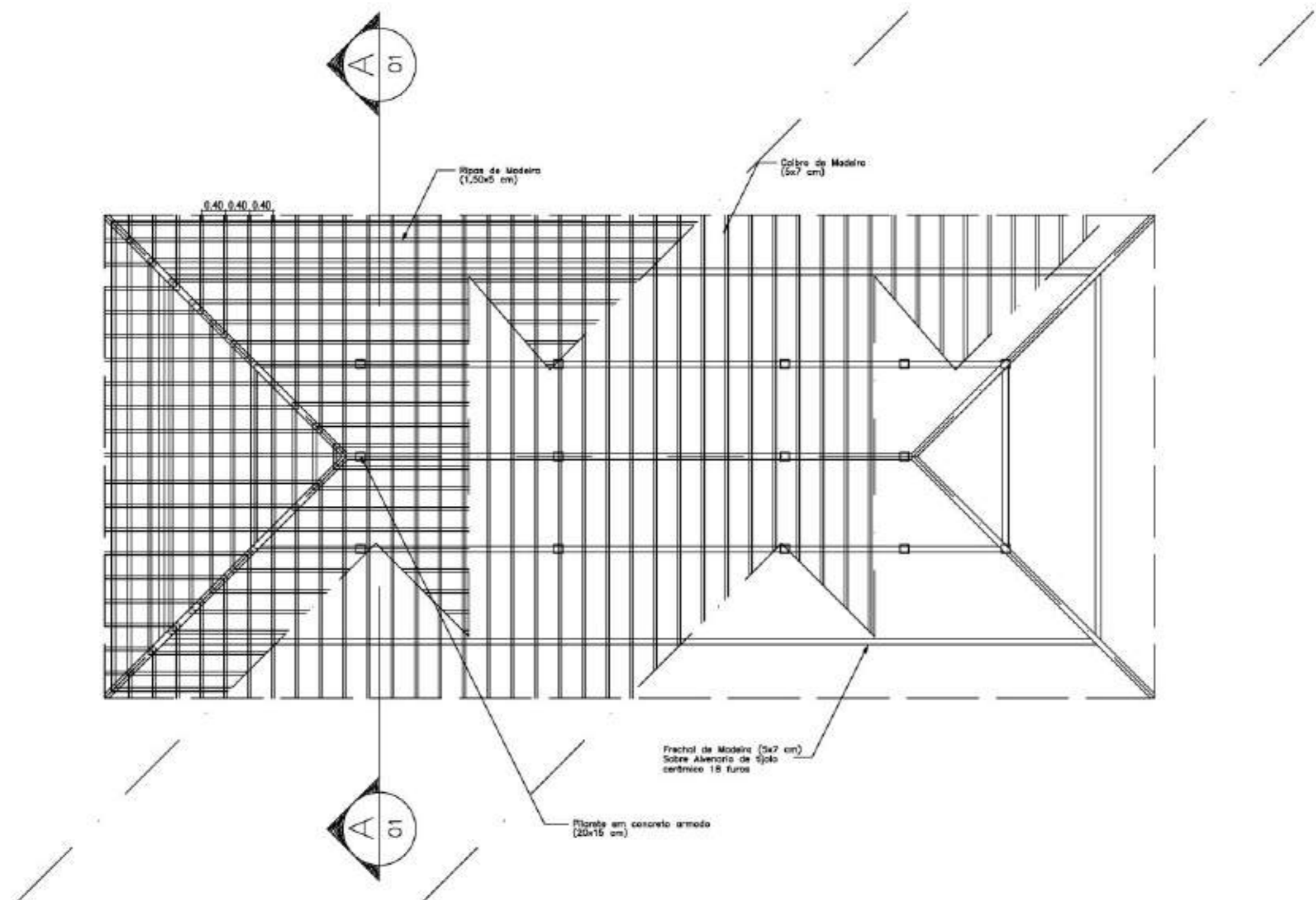


CORTE AA
ESC.: 1 / 50

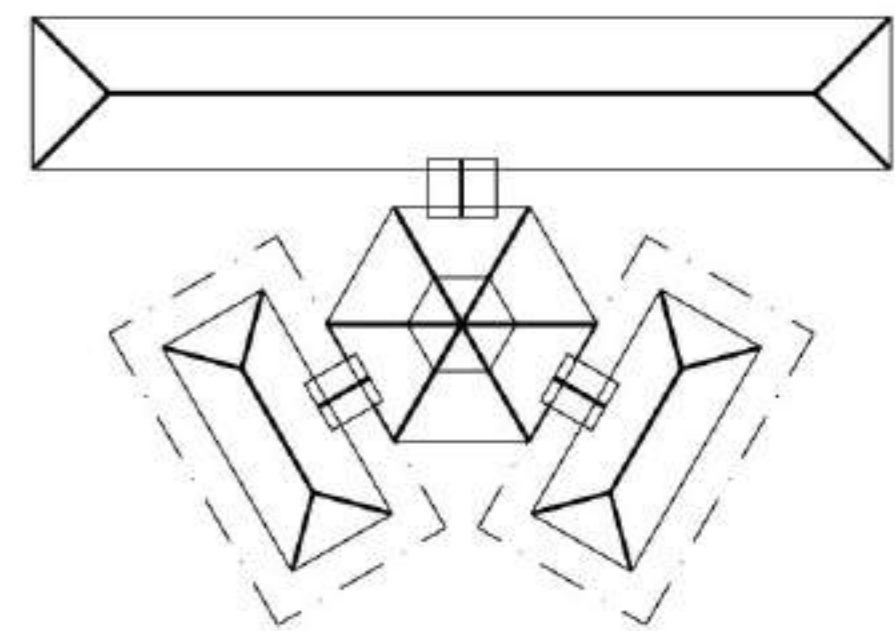
DETALHE 01
ESC.: 1 / 25

DLFO	CREA
------	------

EST	ESTRUTURA DO TELHADO (MADEIRA)	FOLHA		
	BLOCOS ADMINISTRATIVO/SERVIÇOS ESTRUTURA DO TELHADO	03 / 04		
REVISÃO:	DATA :	ESCALA :	DESENHO :	VISTO:
02-2008	ABR/2008	INDICADAS		



PLANTA TELHADO
ESC.: 1 / 75



SITUAÇÃO

Ministério da Educação **FNDE** Fundo Nacional de Desenvolvimento da Educação

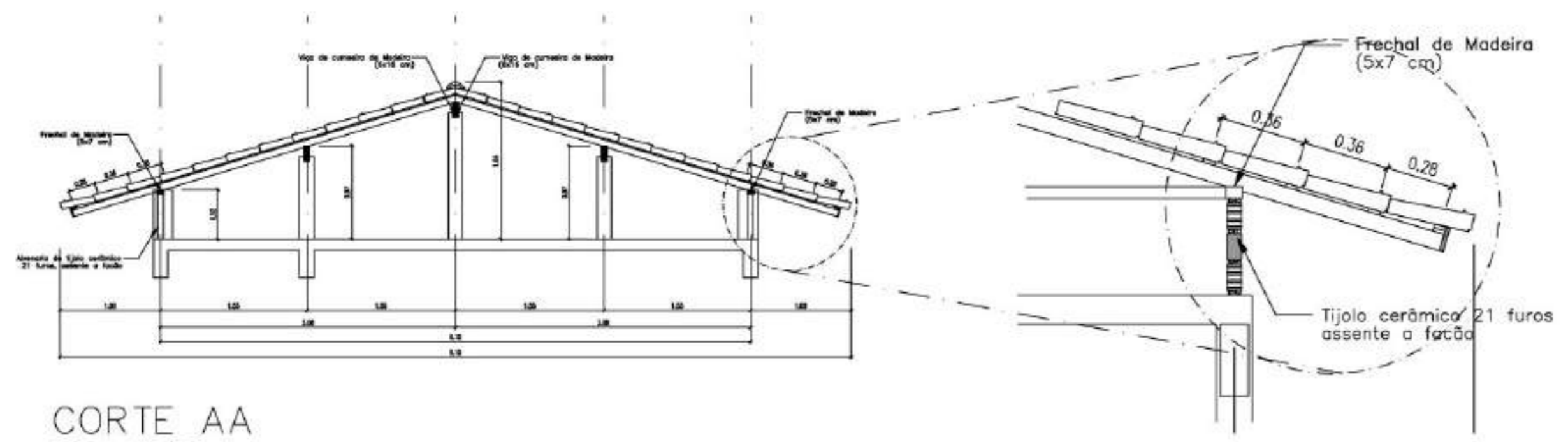
ESPAÇO EDUCATIVO URBANO II - 06 SALAS DE AULA

ENDEREÇO: DIVERSOS
 PROPRIETÁRIO: FUNDO DE FORTALECIMENTO PARA A ESCOLA
 AUTORES DO PROJETO:

RESPONSÁVEL TÉCNICO:

PROPRIETÁRIO _____
 AUTOR DO PROJETO _____
 AUTOR DO PROJETO _____
 RESP. TÉCNICO _____

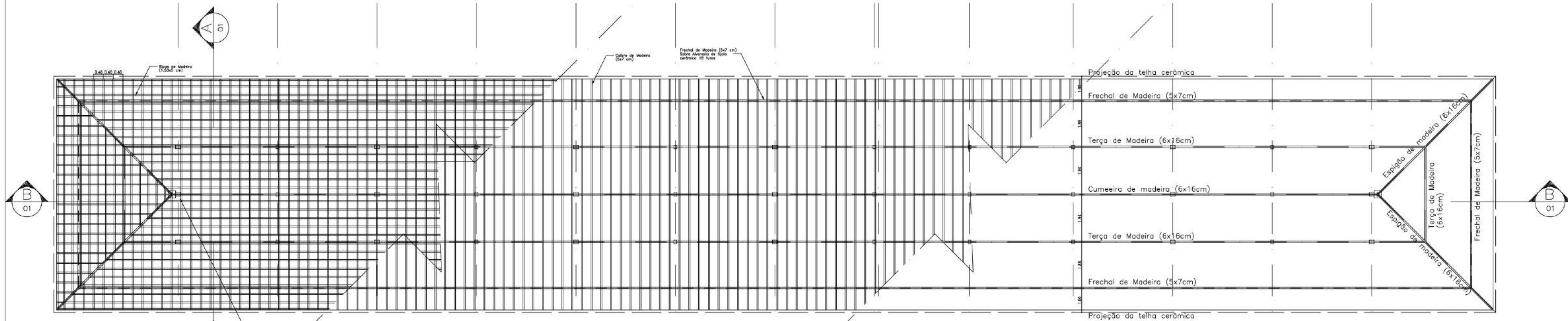
DLFO _____ CREA _____



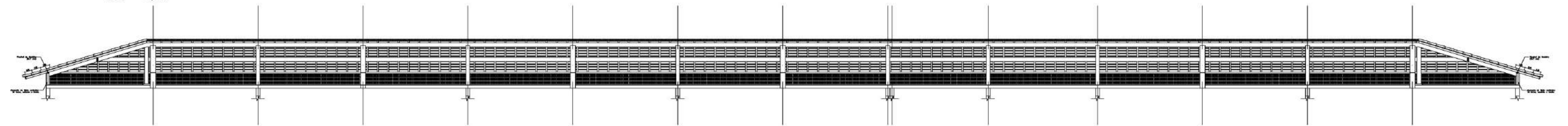
CORTE AA
ESC.: 1 / 50

DETALHE 01
ESC.: 1 / 25

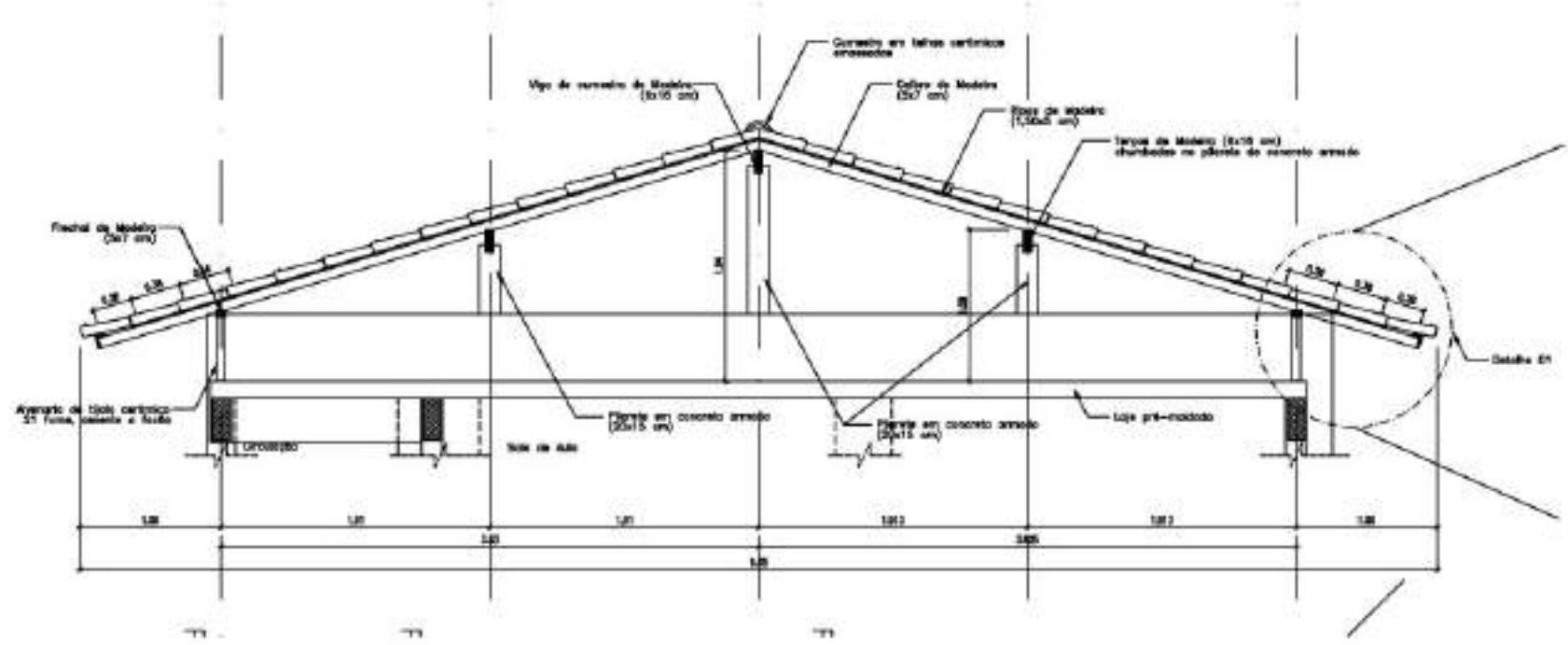
EST	ESTRUTURA DO TELHADO (MADEIRA)	FOLHA
	BLOCOS ADMINISTRATIVO/SERVIÇOS ESTRUTURA DO TELHADO	03 / 04
REVISÃO: 02-2008	DATA: ABR/2008	ESCALA: INDICADAS
	DESENHO:	VISTO:



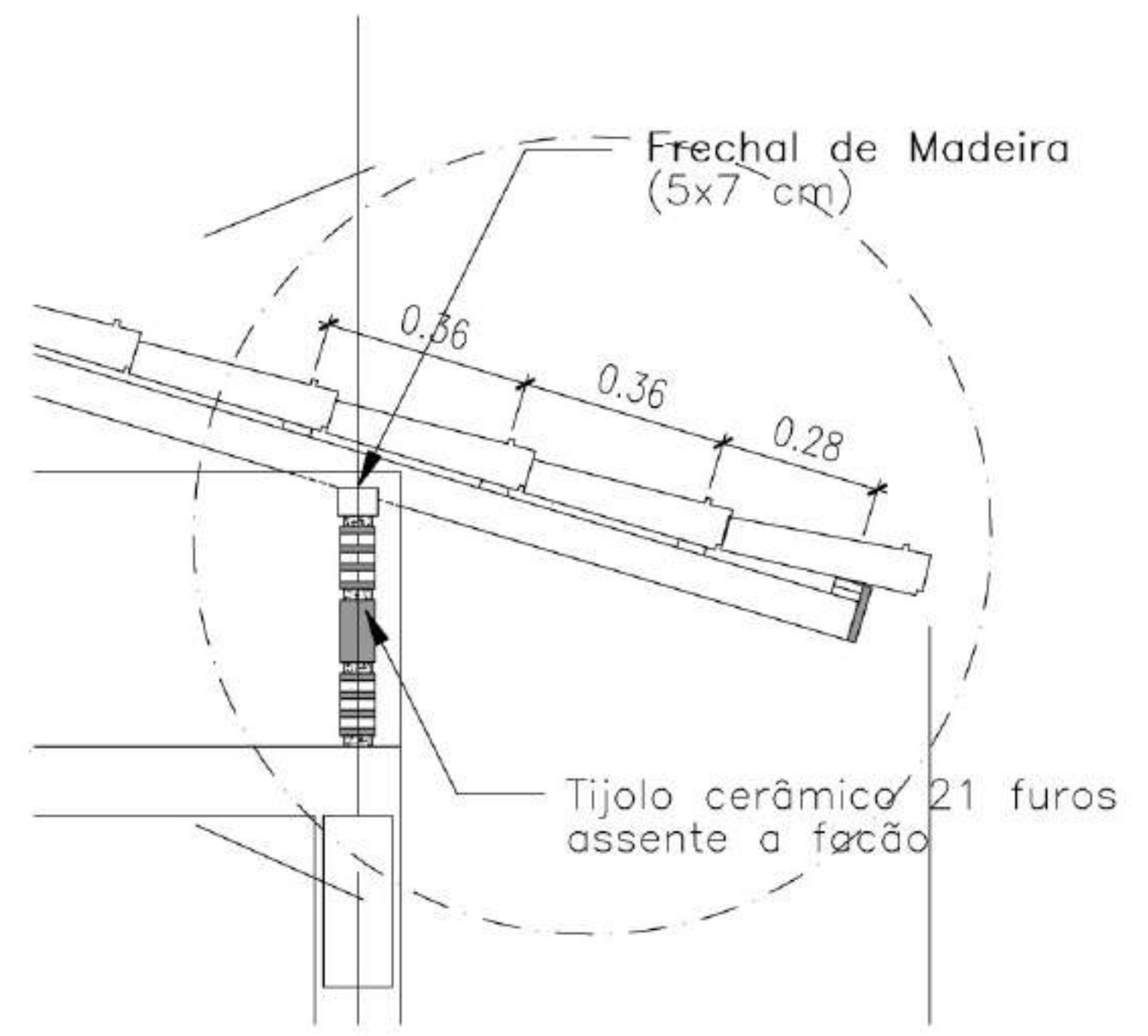
PLANTA TELHADO
ESC.: 1 / 75



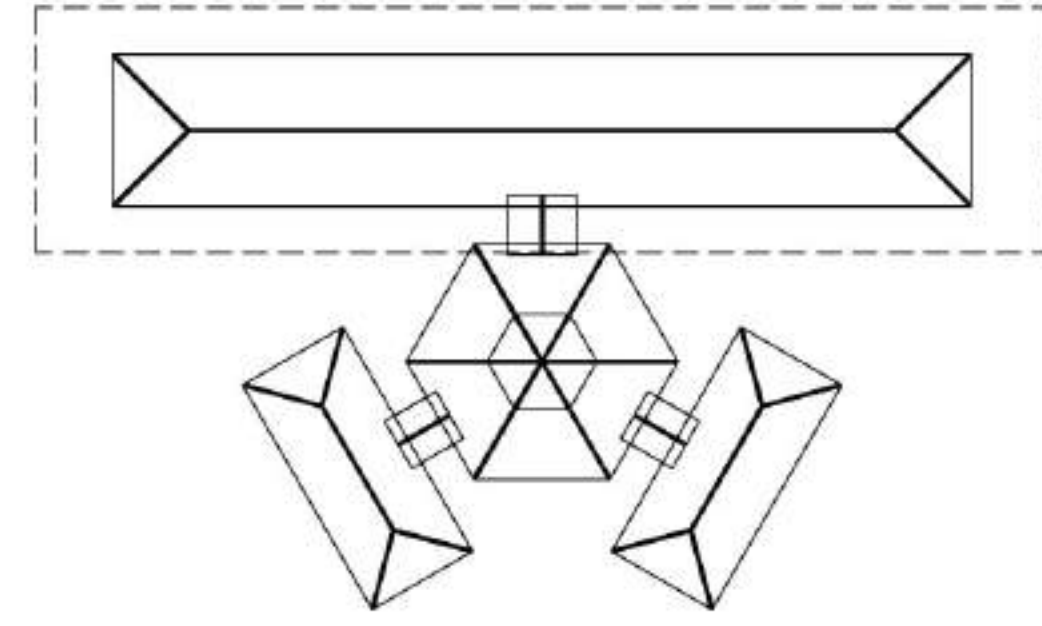
CORTE BB
ESC.: 1 / 75



CORTE AA
ESC.: 1 / 50



DETALHE 01
ESC.: 1 / 50



SITUAÇÃO

Ministério da Educação FNDE <small>Fundo Nacional de Desenvolvimento da Educação</small>				
ESPAÇO EDUCATIVO URBANO II - 06 SALAS DE AULA				
ENDEREÇO:	DIVERSOS			
PROPRIETÁRIO:	FUNDO DE FORTALECIMENTO PARA A ESCOLA			
AUTORES DO PROJETO:				
RESPONSÁVEL TÉCNICO:				
PROPRIETÁRIO	_____			
AUTOR DO PROJETO	_____			
AUTOR DO PROJETO	_____			
RESP. TÉCNICO	_____			
DLFO	CREA			
EST	ESTRUTURA DO TELHADO (MADEIRA)	FOLHA		
	BLOCO PEDAGÓGICO ESTRUTURA DO TELHADO		04 <small>/04</small>	
REVISÃO:	DATA:	ESCALA:	DESENHO:	VISTO:
	04/2008	ABR/2008	INDICADAS	