

EDITAL DE PREGÃO ELETRÔNICO Nº 013/2023
PROCESSO ADMINISTRATIVO Nº PR2023.02/CLHO-00205

O MUNICÍPIO DE COELHO NETO (MA), COM SEDE NA PRAÇA GETÚLIO VARGAS, S/N, CENTRO, ATRAVÉS DA SECRETARIA MUNICIPAL DE PLANEJAMENTO E GESTÃO, TORNA PÚBLICO, PARA CONHECIMENTO DOS INTERESSADOS, QUE REALIZARÁ LICITAÇÃO PARA **REGISTRO DE PREÇOS**, NA MODALIDADE PREGÃO, NA FORMA ELETRÔNICA, COM CRITÉRIO DE JULGAMENTO **MENOR PREÇO POR ITEM**, NOS TERMOS DA LEI Nº 10.520/2002, DO DECRETO FEDERAL Nº 10.024/2019, DA LEI COMPLEMENTAR Nº 123/2006, APLICANDO-SE, SUBSIDIARIAMENTE, A LEI Nº 8.666/1993 E AS EXIGÊNCIAS ESTABELECIDAS NESTE EDITAL E ANEXOS.

DATA E HORA DE INÍCIO DAS PROPOSTAS:	08H 59MIN DO DIA 31/03/2023
DATA E HORA LIMITE PARA IMPUGNAÇÃO:	08H 59MIN DO DIA 10/04/2023
DATA E HORA FINAL DAS PROPOSTAS:	08H 59MIN DO DIA 13/04/2023
DATA DE ABERTURA DAS PROPOSTAS E SESSÃO PÚBLICA:	09H 00MIN DO DIA 13/04/2023
LOCAL: www.portaldecompraspublicas.com.br	
MODO DE DISPUTA: ABERTO E FECHADO	

1. DO OBJETO

1.1. O objeto da presente licitação é a escolha da proposta mais vantajosa para o registro de preços para eventual CONTRATAÇÃO FUTURA DE EMPRESA ESPECIALIZADA PARA PRESTAÇÃO DE SERVIÇOS DE CONFECÇÃO, MONTAGEM E INSTALAÇÃO DE MOVEIS PLANEJADOS CONFECIONADOS EM MDF, objetivando atender as necessidades do Município de Coelho Neto (MA), conforme condições, quantidades e exigências estabelecidas neste Edital e seus anexos.

1.2. A licitação será dividida em itens, conforme tabela constante do Termo de Referência, facultando-se ao licitante a participação em quantos itens forem de seu interesse.

1.3. O critério de julgamento adotado será o **menor preço por item**, observadas as exigências contidas neste Edital e seus Anexos quanto às especificações do objeto.

2. DO REGISTRO DE PREÇOS

2.1. As regras referentes aos órgãos gerenciador e participantes, bem como a eventuais adesões são as que constam da minuta de Ata de Registro de Preços.

3. DO CREDENCIAMENTO

3.1. O credenciamento para o presente certame será o cadastro do licitante no Portal de Compras Públicas, no endereço <https://www.portaldecompraspublicas.com.br>.

3.2. O credenciamento junto ao provedor do sistema implica a responsabilidade do licitante ou de seu representante legal e a presunção de sua capacidade técnica para realização das transações inerentes a este Pregão.

3.3. O licitante responsabiliza-se exclusiva e formalmente pelas transações efetuadas em seu nome, assume como firmes e verdadeiras suas propostas e seus lances, inclusive os atos praticados diretamente ou por seu representante, excluída a responsabilidade do provedor do sistema ou do órgão ou entidade promotora da licitação por eventuais danos decorrentes de uso indevido das credenciais de acesso, ainda que por terceiros.

3.4. É de responsabilidade do cadastrado conferir a exatidão dos seus dados cadastrais no sistema e mantê-los atualizados junto aos órgãos responsáveis pela informação, devendo proceder, imediatamente, à correção ou à alteração dos registros tão logo identifique incorreção ou aqueles se tornem desatualizados.

3.5. O custo de operacionalização e uso do sistema ficará a cargo do Licitante, que pagará ao provedor do sistema eletrônico o equivalente ao valor estabelecido pela mesma de acordo com os Planos de Adesão, a título de taxa pela utilização dos recursos de tecnologia da informação, em conformidade com o seu regulamento operacional.

4. DA PARTICIPAÇÃO NO PREGÃO.

4.1. Poderão participar deste Pregão interessados cujo ramo de atividade seja compatível com o objeto desta licitação, e que atendam a todas as exigências deste edital, inclusive quanto à documentação e requisitos mínimos de classificação das propostas e seus anexos.

4.2. Será concedido tratamento favorecido para as microempresas e empresas de pequeno porte, para as sociedades cooperativas mencionadas no artigo 34 da Lei nº 11.488, de 2007, para o agricultor familiar, o produtor rural pessoa física e para o microempreendedor individual – MEI, nos limites previstos da Lei Complementar nº 123, de 2006.

4.3. Não poderão participar desta licitação os interessados:

4.3.1. proibidos de participar de licitações e celebrar contratos administrativos, na forma da legislação vigente;

4.3.2. que não atendam às condições deste Edital e seu(s) anexo(s);

4.3.3. estrangeiros que não tenham representação legal no Brasil com poderes expressos para receber citação e responder administrativa ou judicialmente;

4.3.4. que se enquadrem nas vedações previstas no artigo 9º da Lei nº 8.666, de 1993;

4.3.5. que estejam sob falência, concurso de credores, concordata ou em processo de dissolução ou liquidação;

4.3.6. entidades empresariais que estejam reunidas em consórcio;

4.3.7. Organizações da Sociedade Civil de Interesse Público - OSCIP, atuando nessa condição (Acórdão nº 746/2014-TCU-Plenário).

4.4. Poderão participar deste Pregão os interessados que militem no ramo pertinente ao objeto desta licitação, que atenderem a todas as exigências, inclusive quanto à documentação, constantes deste Edital e seus Anexos:

4.4.1. A participação nesta licitação importa à proponente na irrestrita aceitação das condições estabelecidas no presente Edital, bem como, a observância dos regulamentos, normas administrativas e técnicas aplicáveis, inclusive quanto a recursos. A não observância destas condições ensejará no sumário IMPEDIMENTO da proponente, no referido certame.

4.4.2. Não cabe aos licitantes, após sua abertura, alegação de desconhecimento de seus itens ou reclamação quanto ao seu conteúdo. Antes de elaborar suas propostas, as licitantes deverão ler atentamente o Edital e seus anexos, devendo estar em conformidade com as especificações do ANEXO I (TERMO DE REFERÊNCIA).

4.4.3. Como requisito para participação no PREGÃO ELETRÔNICO, o Licitante deverá manifestar, em campo próprio do Sistema Eletrônico, que cumpre plenamente os requisitos de habilitação e que sua proposta de preços está em conformidade com as exigências do instrumento convocatório, bem como a descritiva técnica constante do ANEXO I (TERMO DE REFERÊNCIA); que cumpre os requisitos estabelecidos no artigo 3º da Lei Complementar nº 123, de 2006, estando apta a usufruir do tratamento favorecido estabelecido em seus arts. 42 a 49; que está ciente e concorda com as condições contidas no Edital e seus anexos; que não emprega menor de 18 anos em trabalho noturno, perigoso ou insalubre e não emprega menor de 16 anos, salvo menor, a partir de 14 anos, na condição de aprendiz, nos termos do artigo 7º, XXXIII, da Constituição; que inexistem fatos impeditivos para sua habilitação no certame, ciente da obrigatoriedade de declarar ocorrências posteriores; que não possui, em sua cadeia produtiva, empregados executando trabalho degradante ou forçado, observando o disposto nos incisos III e IV do art. 1º e no inciso III do art. 5º da Constituição Federal.

4.4.4. Somente poderão participar deste PREGÃO ELETRÔNICO, via internet, os interessados cujo objetivo social seja pertinente ao objeto do certame, que atendam a todas as exigências deste Edital e da legislação a ele correlata, inclusive quanto à documentação, e que estejam devidamente credenciadas, através do site www.portaldecompraspublicas.com.br;

4.5. A declaração falsa relativa ao cumprimento de qualquer condição sujeitará o licitante às sanções previstas em lei e neste Edital.

5. DA APRESENTAÇÃO DA PROPOSTA E DOS DOCUMENTOS DE HABILITAÇÃO

5.1. Os licitantes encaminharão, exclusivamente por meio do sistema, concomitantemente com os documentos de habilitação exigidos no edital, proposta com a descrição do objeto ofertado e o preço, até a data e o horário estabelecidos para abertura da sessão pública, quando, então, encerrar-se-á automaticamente a etapa de envio dessa documentação.

5.2. O envio da proposta, acompanhada dos documentos de habilitação exigidos neste Edital, ocorrerá por meio de chave de acesso e senha.

5.3. As Microempresas e Empresas de Pequeno Porte deverão encaminhar a documentação de habilitação, ainda que haja alguma restrição de regularidade fiscal e trabalhista, nos termos do art. 43, § 1º da LC nº 123, de 2006.

5.4. Incumbirá ao licitante acompanhar as operações no sistema eletrônico durante a sessão pública do Pregão, ficando responsável pelo ônus decorrente da perda de negócios, diante da inobservância de quaisquer mensagens emitidas pelo sistema ou de sua desconexão.

5.5. Até a abertura da sessão pública, os licitantes poderão retirar ou substituir a proposta e os documentos de habilitação anteriormente inseridos no sistema.

5.6. Não será estabelecida, nessa etapa do certame, ordem de classificação entre as propostas apresentadas, o que somente ocorrerá após a realização dos procedimentos de negociação e julgamento da proposta.

5.7. Os documentos que compõem a proposta e a habilitação do licitante melhor classificado somente serão disponibilizados para avaliação do pregoeiro e para acesso público após o encerramento do envio de lances.

6. DO PREENCHIMENTO DA PROPOSTA

6.1. O licitante deverá enviar sua proposta mediante o preenchimento, no sistema eletrônico, dos seguintes campos:

6.1.1. Valor unitário e total do item;

6.1.2. Descrição detalhada do objeto, contendo as informações similares à especificação do Termo de Referência, indicando, **no que for aplicável**, o modelo, prazo de validade ou de garantia, número do registro ou inscrição do bem no órgão competente, **quando for o caso**.

- 6.2.** Todas as especificações do objeto contidas na proposta vinculam a Contratada.
- 6.3.** Nos valores propostos estarão inclusos todos os custos operacionais, encargos previdenciários, trabalhistas, tributários, comerciais e quaisquer outros que incidam direta ou indiretamente na prestação dos serviços.
- 6.4.** Os preços ofertados, tanto na proposta inicial, quanto na etapa de lances, serão de exclusiva responsabilidade do licitante, não lhe assistindo o direito de pleitear qualquer alteração, sob alegação de erro, omissão ou qualquer outro pretexto.
- 6.5.** O prazo de validade da proposta não será inferior a 60 (sessenta) dias, a contar da data de sua apresentação.
- 6.6.** Os licitantes devem respeitar os preços máximos estabelecidos nas normas de regência de contratações públicas, quando participarem de licitações públicas.

7. DA ABERTURA DA SESSÃO, CLASSIFICAÇÃO DAS PROPOSTAS E FORMULAÇÃO DE LANCES

- 7.1.** A abertura da presente licitação dar-se-á em sessão pública, por meio de sistema eletrônico, na data, horário e local indicados neste Edital.
- 7.2.** O Pregoeiro verificará as propostas apresentadas, desclassificando desde logo aquelas que não estejam em conformidade com os requisitos estabelecidos neste Edital, contenham vícios insanáveis ou não apresentem as especificações técnicas exigidas no Termo de Referência.
- 7.2.1.** Também será desclassificada a proposta que identifique o licitante.
- 7.2.2.** A desclassificação será sempre fundamentada e registrada no sistema, com acompanhamento em tempo real por todos os participantes.
- 7.2.3.** A não desclassificação da proposta não impede o seu julgamento definitivo em sentido contrário, levado a efeito na fase de aceitação.
- 7.3.** O sistema ordenará automaticamente as propostas classificadas, sendo que somente estas participarão da fase de lances.
- 7.4.** O sistema disponibilizará campo próprio para troca de mensagens entre o Pregoeiro e os licitantes.
- 7.5.** Iniciada a etapa competitiva, os licitantes deverão encaminhar lances exclusivamente por meio do sistema eletrônico, sendo imediatamente informados do seu recebimento e do valor consignado no registro.
- 7.5.1.** O lance deverá ser ofertado pelo valor unitário do item.
- 7.6.** Os licitantes poderão oferecer lances sucessivos, observando o horário fixado para abertura da sessão e as regras estabelecidas no Edital.
- 7.7.** O licitante somente poderá oferecer lance de valor inferior ou percentual de desconto superior ao último por ele ofertado e registrado pelo sistema.
- 7.8.** Será adotado para o envio de lances no pregão eletrônico o modo de disputa “ABERTO E FECHADO”, em que os licitantes apresentarão lances públicos e sucessivos, com lance final e fechado.
- 7.9.** A etapa de lances da sessão pública terá duração inicial de quinze minutos. Após esse prazo, o sistema encaminhará aviso de fechamento iminente dos lances, após o que transcorrerá o período de tempo de até dez minutos, aleatoriamente determinado, findo o qual será automaticamente encerrada a recepção de lances.
- 7.10.** Encerrado o prazo previsto no item anterior, o sistema abrirá oportunidade para que o autor da oferta de valor mais baixo e os das ofertas com preços até dez por cento superiores àquela possam ofertar um lance final e fechado em até cinco minutos, o qual será sigiloso até o encerramento deste prazo.

- 7.10.1.** Não havendo pelo menos três ofertas nas condições definidas neste item, poderão os autores dos melhores lances subsequentes, na ordem de classificação, até o máximo de três, oferecer um lance final e fechado em até cinco minutos, o qual será sigiloso até o encerramento deste prazo.
- 7.11.** Após o término dos prazos estabelecidos nos itens anteriores, o sistema ordenará os lances segundo a ordem crescente de valores.
- 7.11.1.** Não havendo lance final e fechado classificado na forma estabelecida nos itens anteriores, haverá o reinício da etapa fechada, para que os demais licitantes, até o máximo de três, na ordem de classificação, possam ofertar um lance final e fechado em até cinco minutos, o qual será sigiloso até o encerramento deste prazo.
- 7.12.** Poderá o pregoeiro, auxiliado pela equipe de apoio, justificadamente, admitir o reinício da etapa fechada, caso nenhum licitante classificado na etapa de lance fechado atender às exigências de habilitação.
- 7.13.** Não serão aceitos dois ou mais lances de mesmo valor, prevalecendo aquele que for recebido e registrado em primeiro lugar.
- 7.14.** Durante o transcurso da sessão pública, os licitantes serão informados, em tempo real, do valor do menor lance registrado, vedada a identificação do licitante.
- 7.15.** No caso de desconexão com o Pregoeiro, no decorrer da etapa competitiva do Pregão, o sistema eletrônico poderá permanecer acessível aos licitantes para a recepção dos lances.
- 7.16.** Quando a desconexão do sistema eletrônico para o pregoeiro persistir por tempo superior a dez minutos, a sessão pública será suspensa e reiniciada somente após decorridas vinte e quatro horas da comunicação do fato pelo Pregoeiro aos participantes, no sítio eletrônico utilizado para divulgação.
- 7.17.** O Critério de julgamento adotado será o MENOR PREÇO, conforme definido neste Edital e seus anexos.
- 7.18.** Caso o licitante não apresente lances, concorrerá com o valor de sua proposta.
- 7.19.** Em relação a itens não exclusivos para participação de microempresas e empresas de pequeno porte, uma vez encerrada a etapa de lances, o sistema identificará em coluna própria as microempresas e empresas de pequeno porte participantes, procedendo à comparação com os valores da primeira colocada, se esta for empresa de maior porte, assim como das demais classificadas, para o fim de aplicar-se o disposto nos arts. 44 e 45 da LC nº 123, de 2006.
- 7.20.** Nessas condições, as propostas de microempresas e empresas de pequeno porte que se encontrarem na faixa de até 5% (cinco por cento) acima da melhor proposta ou melhor lance serão consideradas empatadas com a primeira colocada.
- 7.21.** A melhor classificada nos termos do item anterior terá o direito de encaminhar uma última oferta para desempate, obrigatoriamente em valor inferior ao da primeira colocada, no prazo de 5 (cinco) minutos controlados pelo sistema, contados após a comunicação automática para tanto.
- 7.22.** Caso a microempresa ou a empresa de pequeno porte melhor classificada desista ou não se manifeste no prazo estabelecido, serão convocadas as demais licitantes microempresa e empresa de pequeno porte que se encontrem naquele intervalo de 5% (cinco por cento), na ordem de classificação, para o exercício do mesmo direito, no prazo estabelecido no subitem anterior.
- 7.23.** No caso de equivalência dos valores apresentados pelas microempresas e empresas de pequeno porte que se encontrem nos intervalos estabelecidos nos subitens anteriores, será realizado sorteio entre elas para que se identifique aquela que primeiro poderá apresentar melhor oferta.
- 7.24.** Só poderá haver empate entre propostas iguais (não seguidas de lances), ou entre lances finais da fase fechada do modo de disputa aberto e fechado.

7.25. Havendo eventual empate entre propostas ou lances, o critério de desempate será aquele previsto no art. 3º, § 2º, da Lei nº 8.666, de 1993, assegurando-se a preferência, sucessivamente, aos bens produzidos:

7.25.1. no país;

7.25.2. por empresas brasileiras;

7.25.3. por empresas que invistam em pesquisa e no desenvolvimento de tecnologia no País;

7.25.4. por empresas que comprovem cumprimento de reserva de cargos prevista em lei para pessoa com deficiência ou para reabilitado da Previdência Social e que atendam às regras de acessibilidade previstas na legislação.

7.26. Persistindo o empate, a proposta vencedora será sorteada pelo sistema eletrônico dentre as propostas ou os lances empatados.

7.27. Encerrada a etapa de envio de lances da sessão pública, o pregoeiro deverá negociar com o licitante que tenha apresentado o melhor preço, para que seja obtida melhor proposta.

7.27.1. A negociação será realizada por meio do sistema, podendo ser acompanhada pelos demais licitantes.

7.27.2. Após a negociação do preço, o Pregoeiro iniciará a fase de aceitação e julgamento da proposta.

7.28. O pregoeiro solicitará ao licitante melhor classificado que, no prazo de 2 (duas) horas, envie a proposta adequada ao último lance ofertado após a negociação realizada, acompanhada, se for o caso, dos documentos complementares, quando necessários à confirmação daqueles exigidos neste Edital e já apresentados.

8. DA ACEITABILIDADE DA PROPOSTA VENCEDORA.

8.1. Encerrada a etapa de negociação, o pregoeiro examinará a proposta classificada em primeiro lugar quanto à adequação ao objeto e à compatibilidade do preço em relação ao valor estimado para contratação neste Edital e em seus anexos, observado o disposto no parágrafo único do art. 7º e no § 9º do art. 26 do Decreto n.º 10.024/2019.

8.2. O licitante qualificado como produtor rural pessoa física deverá incluir, na sua proposta, os percentuais das contribuições previstas no art. 176 da Instrução Normativa RFB n. 971, de 2009, em razão do disposto no art. 184, inciso V, sob pena de desclassificação.

8.3. Será desclassificada a proposta ou o lance vencedor que apresentar preço final superior ao preço máximo fixado, desconto menor do que o mínimo exigido ou que apresentar preço manifestamente inexequível.

8.3.1. Considera-se inexequível a proposta que apresente preços global ou unitários simbólicos, irrisórios ou de valor zero, incompatíveis com os preços dos insumos e salários de mercado, acrescidos dos respectivos encargos, ainda que o ato convocatório da licitação não tenha estabelecido limites mínimos, exceto quando se referirem a materiais e instalações de propriedade do próprio licitante, para os quais ele renuncie a parcela ou à totalidade da remuneração.

8.3.2. Serão aceitos como comprovante de exequibilidade da proposta, os seguintes documentos atualizados, sem prejuízo de outros que forem julgados pertinentes: planilha de composição de custos acompanhada de notas fiscais de entrada e saída, notas de empenho e contratos firmados com órgãos da Administração Pública.

8.4. Qualquer interessado poderá requerer que se realizem diligências para aferir a exequibilidade e a legalidade das propostas, devendo apresentar as provas ou os indícios que fundamentam a suspeita.

8.5. Quando a sessão for suspensa para a realização de diligência, o pregoeiro deverá informar no sistema, no mínimo com 24 horas de antecedência, data e hora para divulgar o resultado da mesma, bem como as providências que foram adotadas.

8.6. O Pregoeiro poderá convocar o licitante para enviar documento digital complementar, por meio de funcionalidade disponível no sistema, no prazo de 2 (horas), sob pena de não aceitação da proposta.

8.6.1. É facultado ao pregoeiro prorrogar o prazo estabelecido, a partir de solicitação fundamentada feita no chat pelo licitante, antes de findo o prazo.

8.6.2. Dentre os documentos passíveis de solicitação pelo Pregoeiro, destacam-se os que contenham as características do material ofertado, tais como marca, modelo, tipo, fabricante e procedência, além de outras informações pertinentes, a exemplo de catálogos, folhetos ou propostas, encaminhados por meio eletrônico, ou, se for o caso, por outro meio e prazo indicados pelo Pregoeiro, sem prejuízo do seu ulterior envio pelo sistema eletrônico, sob pena de não aceitação da proposta.

8.6.3. Quando for concedido prazo para envio de documentos, nos termos deste edital, o pregoeiro deverá informar no sistema a data e o horário em que será retomada a sessão para a confirmação do recebimento dos mesmos e, se for o caso, o resultado decorrente de sua análise.

8.7. Se a proposta ou lance vencedor for desclassificado, o Pregoeiro examinará a proposta ou lance subsequente, e, assim sucessivamente, na ordem de classificação.

8.8. Havendo necessidade, o Pregoeiro suspenderá a sessão, informando no “*chat*” a nova data e horário para a sua continuidade.

8.9. O Pregoeiro poderá encaminhar, por meio do sistema eletrônico, contraproposta ao licitante que apresentou o lance mais vantajoso, com o fim de negociar a obtenção de melhor preço, vedada a negociação em condições diversas das previstas neste Edital.

8.9.1. Também nas hipóteses em que o Pregoeiro não aceitar a proposta e passar à subsequente, poderá negociar com o licitante para que seja obtido preço melhor.

8.9.2. A negociação será realizada por meio do sistema, podendo ser acompanhada pelos demais licitantes.

8.10. Nos itens não exclusivos para a participação de microempresas e empresas de pequeno porte, sempre que a proposta não for aceita, e antes de o Pregoeiro passar à subsequente, haverá nova verificação, pelo sistema, da eventual ocorrência do empate ficto, previsto nos artigos 44 e 45 da LC nº 123, de 2006, seguindo-se a disciplina antes estabelecida, se for o caso.

8.11. Encerrada a análise quanto à aceitação da proposta, o pregoeiro verificará a habilitação do licitante, observado o disposto neste Edital.

9. DA HABILITAÇÃO

9.1. Como condição prévia ao exame da documentação de habilitação do licitante detentor da proposta classificada em primeiro lugar, o Pregoeiro verificará o eventual descumprimento das condições de participação, especialmente quanto à existência de sanção que impeça a participação no certame ou a futura contratação, mediante a consulta aos seguintes cadastros:

a) Cadastro Nacional de Empresas Inidôneas e Suspensas - CEIS, mantido pela Controladoria-Geral da União (www.portaldatransparencia.gov.br/ceis);

b) Cadastro Nacional de Condenações Cíveis por Atos de Improbidade Administrativa, mantido pelo Conselho Nacional de Justiça (www.cnj.jus.br/improbidade_adm/consultar_requerido.php).

c) Lista de Inidôneos e o Cadastro Integrado de Condenações por Ilícitos Administrativos - CADICON, mantidos pelo Tribunal de Contas da União – TCU.

9.1.1. Para a consulta de licitantes pessoa jurídica poderá haver a substituição das consultas das alíneas acima pela Consulta Consolidada de Pessoa Jurídica do TCU (<https://certidoesapf.apps.tcu.gov.br/>).

9.1.2. A consulta aos cadastros será realizada em nome da empresa licitante e também de seu sócio majoritário, por força do artigo 12 da Lei nº 8.429, de 1992, que prevê, dentre as sanções impostas ao responsável pela prática de ato de improbidade administrativa, a proibição de contratar com o Poder Público, inclusive por intermédio de pessoa jurídica da qual seja sócio majoritário.

9.1.2.1. O licitante será convocado para manifestação previamente à sua desclassificação.

9.1.3. Constatada a existência de sanção, o Pregoeiro reputará o licitante inabilitado, por falta de condição de participação.

9.1.4. No caso de inabilitação, haverá nova verificação, pelo sistema, da eventual ocorrência do empate ficto, previsto nos arts. 44 e 45 da Lei Complementar nº 123, de 2006, seguindo-se a disciplina antes estabelecida para aceitação da proposta subsequente.

9.2. Caso atendidas as condições de participação, a habilitação dos licitantes será verificada por meio do PORTAL DE COMPRAS PÚBLICAS, em relação à habilitação jurídica, à regularidade fiscal e trabalhista, à qualificação econômica financeira e habilitação técnica.

9.2.1. É dever do licitante atualizar previamente as comprovações constantes do PORTAL DE COMPRAS PÚBLICAS, para que estejam vigentes na data da abertura da sessão pública, ou encaminhar, em conjunto com a apresentação da proposta, a respectiva documentação atualizada.

9.3. Havendo a necessidade de envio de documentos de habilitação complementares, necessários à confirmação daqueles exigidos neste Edital e já apresentados, o licitante será convocado a encaminhá-los, em formato digital, via sistema, no prazo de 2 (duas) horas, sob pena de inabilitação.

9.4. Somente haverá a necessidade de comprovação do preenchimento de requisitos mediante apresentação dos documentos originais não-digitais quando houver dúvida em relação à integridade do documento digital.

9.5. Não serão aceitos documentos de habilitação com indicação de CNPJ/CPF diferentes, salvo aqueles legalmente permitidos.

9.6. Se o licitante for a matriz, todos os documentos deverão estar em nome da matriz, e se o licitante for a filial, todos os documentos deverão estar em nome da filial, exceto aqueles documentos que, pela própria natureza, comprovadamente, forem emitidos somente em nome da matriz.

9.6.1. Serão aceitos registros de CNPJ de licitante matriz e filial com diferenças de números de documentos pertinentes ao CND e ao CRF/FGTS, quando for comprovada a centralização do recolhimento dessas contribuições.

9.7. Os licitantes deverão encaminhar, nos termos deste Edital, a documentação relacionada nos itens a seguir, para fins de habilitação:

9.8. Habilitação jurídica:

9.8.1. No caso de empresário individual: inscrição no Registro Público de Empresas Mercantis, a cargo da Junta Comercial da respectiva sede;

9.8.2. Em se tratando de microempreendedor individual – MEI: Certificado da Condição de Microempreendedor Individual - CCMEI, cuja aceitação ficará condicionada à verificação da autenticidade no sítio www.portaldoempreendedor.gov.br;

9.8.3. No caso de sociedade empresária ou empresa individual de responsabilidade limitada - EIRELI: ato constitutivo, estatuto ou contrato social em vigor, devidamente registrado na Junta Comercial da respectiva sede, acompanhado de documento comprobatório de seus administradores;

9.8.4. inscrição no Registro Público de Empresas Mercantis onde opera, com averbação no Registro onde tem sede a matriz, no caso de ser o participante sucursal, filial ou agência;

9.8.5. No caso de sociedade simples: inscrição do ato constitutivo no Registro Civil das Pessoas Jurídicas do local de sua sede, acompanhada de prova da indicação dos seus administradores;

9.8.6. No caso de cooperativa: ata de fundação e estatuto social em vigor, com a ata da assembleia que o aprovou, devidamente arquivado na Junta Comercial ou inscrito no Registro Civil das Pessoas Jurídicas da respectiva sede, bem como o registro de que trata o art. 107 da Lei nº 5.764, de 1971;

9.8.7. No caso de empresa ou sociedade estrangeira em funcionamento no País: decreto de autorização;

9.8.8. Os documentos acima deverão estar acompanhados de todas as alterações ou da consolidação respectiva de documento de identificação dos administradores.

9.9. Regularidade fiscal e trabalhista:

9.9.1. prova de inscrição no Cadastro Nacional de Pessoas Jurídicas ou no Cadastro de Pessoas Físicas, conforme o caso;

9.9.2. prova de regularidade fiscal perante a Fazenda Nacional, mediante apresentação de certidão expedida conjuntamente pela Secretaria da Receita Federal do Brasil (RFB) e pela Procuradoria-Geral da Fazenda Nacional (PGFN), referente a todos os créditos tributários federais e à Dívida Ativa da União (DAU) por elas administrados, inclusive aqueles relativos à Seguridade Social, nos termos da Portaria Conjunta nº 1.751, de 02/10/2014, do Secretário da Receita Federal do Brasil e da Procuradora-Geral da Fazenda Nacional.

9.9.3. prova de regularidade com o Fundo de Garantia do Tempo de Serviço (FGTS);

9.9.4. prova de inexistência de débitos inadimplidos perante a justiça do trabalho, mediante a apresentação de certidão negativa ou positiva com efeito de negativa, nos termos do Título VII-A da Consolidação das Leis do Trabalho, aprovada pelo Decreto-Lei nº 5.452, de 1º de maio de 1943;

9.9.5. prova de inscrição no cadastro de contribuintes estadual, relativo ao domicílio ou sede do licitante, pertinente ao seu ramo de atividade e compatível com o objeto contratual;

9.9.6. prova de regularidade com a Fazenda Estadual do domicílio ou sede do licitante, relativa à atividade em cujo exercício contrata ou concorre, mediante apresentação de Certidão Negativa de Débito e Certidão Negativa de Dívida Ativa;

9.9.7. prova de regularidade com a Fazenda municipal do domicílio ou sede do licitante, relativa à atividade em cujo exercício contrata ou concorre, mediante apresentação de Certidão Negativa de Débito e Certidão Negativa de Dívida Ativa;

9.9.8. caso o licitante seja considerado isento dos tributos estaduais relacionados ao objeto licitatório, deverá comprovar tal condição mediante declaração da Fazenda Estadual do seu domicílio ou sede, ou outra equivalente, na forma da lei;

9.9.9. caso o licitante detentor do menor preço seja qualificado como microempresa ou empresa de pequeno porte deverá apresentar toda a documentação exigida para efeito de comprovação de regularidade fiscal, mesmo que esta apresente alguma restrição, sob pena de inabilitação.

9.10. Qualificação Econômico-Financeira.

9.10.1. Certidão negativa de falência, expedida pelo distribuidor da sede da licitante, ou de seu domicílio, dentro do prazo de validade previsto na própria certidão, ou, na omissão desta, expedida a menos de 60 (sessenta) dias contados da data da sua apresentação;

9.10.2. balanço patrimonial e demonstrações contábeis do último exercício social, já exigíveis e apresentados na forma da lei, que comprovem a boa situação financeira da empresa, vedada a sua substituição por balancetes ou balanços provisórios, podendo ser atualizados por índices oficiais quando encerrado há mais de 3 (três) meses da data de apresentação da proposta;

9.10.2.1. no caso de empresa constituída no exercício social vigente, admite-se a apresentação de balanço patrimonial e demonstrações contábeis referentes ao período de existência da sociedade;

9.10.2.2. É admissível o balanço intermediário, se decorrer de lei ou contrato social/estatuto social;

9.10.2.3. Caso o licitante seja cooperativo, tais documentos deverão ser acompanhados da última auditoria contábil-financeira, conforme dispõe o artigo 112 da Lei nº 5.764, de 1971, ou de uma declaração, sob as penas da lei, de que tal auditoria não foi exigida pelo órgão fiscalizador.

9.10.3. A comprovação da situação financeira da empresa será constatada mediante obtenção de índices de Liquidez Geral (LG), Solvência Geral (SG) e Liquidez Corrente (LC), superiores a 1 (um) resultantes da aplicação das fórmulas:

$$LG = \frac{\text{Ativo Circulante} + \text{Realizável a Longo Prazo}}{\text{Passivo Circulante} + \text{Passivo Não Circulante}}$$

$$SG = \frac{\text{Ativo Total}}{\text{Passivo Circulante} + \text{Passivo Não Circulante}}$$

$$LC = \frac{\text{Ativo Circulante}}{\text{Passivo Circulante}}$$

9.10.4. As empresas que apresentarem resultado inferior ou igual a 1(um) em qualquer dos índices de Liquidez Geral (LG), Solvência Geral (SG) e Liquidez Corrente (LC), deverão comprovar, considerados os riscos para a Administração, e, a critério da autoridade competente, o capital mínimo ou o patrimônio líquido mínimo de 10% (dez por cento) do valor estimado da contratação ou do item pertinente.

9.11. Qualificação Técnica

9.11.1. Comprovação de aptidão para a prestação dos serviços em características, quantidades e prazos compatíveis com o objeto desta licitação, ou com o item pertinente, por meio da apresentação de atestados fornecidos por pessoas jurídicas de direito público ou privado.

9.12. O licitante enquadrado como microempreendedor individual que pretenda auferir os benefícios do tratamento diferenciado previstos na Lei Complementar nº 123, de 2006, estará dispensado (a) da prova de inscrição nos cadastros de contribuintes estadual e municipal e (b) da apresentação do balanço patrimonial e das demonstrações contábeis do último exercício.

9.13. A existência de restrição relativamente à regularidade fiscal e trabalhista não impede que a licitante qualificada como microempresa ou empresa de pequeno porte seja declarada vencedora, uma vez que atenda a todas as demais exigências do edital.

9.13.1. A declaração do vencedor acontecerá no momento imediatamente posterior à fase de habilitação.

9.14. Caso a proposta mais vantajosa seja ofertada por licitante qualificada como microempresa ou empresa de pequeno porte, e uma vez constatada a existência de alguma restrição no que tange à regularidade fiscal e trabalhista, a mesma será convocada para, no prazo de 5 (cinco) dias úteis, após a declaração do vencedor, comprovar a regularização. O prazo poderá ser prorrogado por igual período, a critério da administração pública, quando requerida pelo licitante, mediante apresentação de justificativa.

9.15. A não-regularização fiscal e trabalhista no prazo previsto no subitem anterior acarretará a inabilitação do licitante, sem prejuízo das sanções previstas neste Edital, sendo facultada a convocação dos licitantes remanescentes, na ordem de classificação. Se, na ordem de classificação, seguir-se outra microempresa, empresa de pequeno porte ou sociedade cooperativa com alguma restrição na documentação fiscal e trabalhista, será concedido o mesmo prazo para regularização.

9.16. Havendo necessidade de analisar minuciosamente os documentos exigidos, o Pregoeiro suspenderá a sessão, informando no “chat” a nova data e horário para a continuidade da mesma, sempre com antecedência mínima de 24 horas.

9.17. Será inabilitado o licitante que não comprovar sua habilitação, seja por não apresentar quaisquer dos documentos exigidos, ou apresentá-los em desacordo com o estabelecido neste Edital.

9.18. Nos itens não exclusivos a microempresas e empresas de pequeno porte, em havendo inabilitação, haverá nova verificação, pelo sistema, da eventual ocorrência do empate ficto, previsto nos artigos 44 e 45 da LC nº 123, de 2006, seguindo-se a disciplina antes estabelecida para aceitação da proposta subsequente.

9.19. Constatado o atendimento às exigências de habilitação fixadas no Edital, o licitante será declarado vencedor.

10. DO ENCAMINHAMENTO DA PROPOSTA VENCEDORA

10.1. A proposta final do licitante declarado vencedor deverá ser encaminhada no prazo de 2 (duas) horas, a contar da solicitação do Pregoeiro no sistema eletrônico e deverá:

10.1.1. ser redigida em língua portuguesa, datilografada ou digitada, em uma via, sem emendas, rasuras, entrelinhas ou ressalvas, devendo a última folha ser assinada e as demais rubricadas pelo licitante ou seu representante legal;

10.1.2. conter a indicação do banco, número da conta e agência do licitante vencedor, para fins de pagamento;

10.1.3. o prazo de validade que deverá constar na proposta, não será inferior a 60 (sessenta) dias, a contar da data de sua apresentação;

10.2. A proposta final deverá ser documentada nos autos e será levada em consideração no decorrer da execução do contrato e aplicação de eventual sanção à Contratada, se for o caso.

10.3. Em caso de impossibilidade de atendimento ao prazo, o licitante deverá solicitar, dentro do prazo estipulado, via *chat* ou *e-mail*, prorrogação do mesmo.

10.4. A fim de aplicar o princípio da isonomia entre as licitantes, após transcorrido o prazo sem o envio da proposta pelo vencedor, não serão considerados, para fins de análise, sob qualquer alegação, o envio da Proposta de Preço fora do prazo, sendo realizado, pelo Pregoeiro, o registro da não aceitação da proposta.

10.5. A proposta final deverá ser documentada nos autos e será levada em consideração no decorrer da execução do contrato e aplicação de eventual sanção à Contratada, se for o caso.

10.5.1. Todas as especificações do objeto contidas na proposta, tais como marca, modelo, tipo, fabricante e procedência, vinculam a Contratada.

10.6. Os preços deverão ser expressos em moeda corrente nacional, com duas casas decimais, com o valor unitário em algarismos e o valor global em algarismos e por extenso (art. 5º da Lei nº 8.666/93).

10.6.1. Ocorrendo divergência entre os preços unitários e o preço global, prevalecerão os primeiros; no caso de divergência entre os valores numéricos e os valores expressos por extenso, prevalecerão estes últimos.

10.7. A oferta deverá ser firme e precisa, limitada, rigorosamente, ao objeto deste Edital, sem conter alternativas de preço ou de qualquer outra condição que induza o julgamento a mais de um resultado, sob pena de desclassificação.

10.8. A proposta deverá obedecer aos termos deste Edital e seus Anexos, não sendo considerada aquela que não corresponda às especificações ali contidas ou que estabeleça vínculo à proposta de outro licitante.

10.9. As propostas que contenham a descrição do objeto, o valor e os documentos complementares estarão disponíveis na internet, após a homologação.

10.10. A apresentação da proposta implicará na plena aceitação das condições estabelecidas neste edital e seus anexos.

11. DOS RECURSOS

11.1. Declarado o vencedor e decorrida a fase de regularização fiscal e trabalhista da licitante qualificada como microempresa ou empresa de pequeno porte, se for o caso, será concedido o prazo de **30 (trinta) minutos**, para que qualquer licitante manifeste a intenção de recorrer, de forma motivada, isto é, indicando contra qual(is) decisão(ões) pretende recorrer e por quais motivos, em campo próprio do sistema.

11.2. Havendo quem se manifeste, caberá ao Pregoeiro verificar a tempestividade e a existência de motivação da intenção de recorrer, para decidir se admite ou não o recurso, fundamentadamente.

11.2.1. Nesse momento o Pregoeiro não adentrará no mérito recursal, mas apenas verificará as condições de admissibilidade do recurso.

11.2.2. A falta de manifestação motivada do licitante quanto à intenção de recorrer importará a decadência desse direito.

11.2.3. Uma vez admitido o recurso, o recorrente terá, a partir de então, o prazo de três dias úteis para apresentar as razões, pelo sistema eletrônico, ficando os demais licitantes, desde logo, intimados para, querendo, apresentarem contrarrazões também pelo sistema eletrônico, em outros três dias úteis, que começarão a contar do término do prazo do recorrente, sendo-lhes assegurada vista imediata dos elementos indispensáveis à defesa de seus interesses.

11.3. O acolhimento do recurso invalida tão somente os atos insuscetíveis de aproveitamento.

11.4. Os autos do processo permanecerão com vista franqueada aos interessados, no endereço constante neste Edital.

12. DA REABERTURA DA SESSÃO PÚBLICA

12.1. A sessão pública poderá ser reaberta:

12.1.1. Nas hipóteses de provimento de recurso que leve à anulação de atos anteriores à realização da sessão pública precedente ou em que seja anulada a própria sessão pública, situação em que serão repetidos os atos anulados e os que dele dependam.

12.1.2. Quando houver erro na aceitação do preço melhor classificado ou quando o licitante declarado vencedor não assinar o contrato, não retirar o instrumento equivalente ou não comprovar a regularização fiscal e trabalhista, nos termos do art. 43, §1º da LC nº 123/2006. Nessas hipóteses, serão adotados os procedimentos imediatamente posteriores ao encerramento da etapa de lances.

12.2. Todos os licitantes remanescentes deverão ser convocados para acompanhar a sessão reaberta.

12.2.1. A convocação se dará por meio do sistema eletrônico (“chat”), e-mail, de acordo com a fase do procedimento licitatório, com antecedência mínima de 24 horas.

12.2.2. A convocação feita por e-mail dar-se-á de acordo com os dados contidos no sistema, sendo responsabilidade do licitante manter seus dados cadastrais atualizados.

13. DA ADJUDICAÇÃO E HOMOLOGAÇÃO

13.1. O objeto da licitação será adjudicado ao licitante declarado vencedor, por ato do Pregoeiro, caso não haja interposição de recurso, ou pela autoridade competente, após a regular decisão dos recursos apresentados.

13.2. Após a fase recursal, constatada a regularidade dos atos praticados, a autoridade competente homologará o procedimento licitatório.

14. DA GARANTIA DE EXECUÇÃO

14.1. Não haverá exigência de garantia de execução para a presente contratação.

15. DA GARANTIA CONTRATUAL DOS SERVIÇOS

15.1. Não haverá exigência de garantia contratual dos serviços na presente contratação.

16. DA ATA DE REGISTRO DE PREÇOS

16.1. Homologado o resultado da licitação, terá o adjudicatário o prazo de 05 (cinco) dias, contados a partir da data de sua convocação, para assinar a Ata de Registro de Preços, cujo prazo de validade encontra-se nela fixado, sob pena de decair do direito à contratação, sem prejuízo das sanções previstas neste Edital. Este prazo será de 24 (vinte e quatro) horas quando solicitado a assinatura eletrônica certificada.

16.2. O prazo estabelecido no subitem anterior para assinatura da Ata de Registro de Preços poderá ser prorrogado uma única vez, por igual período, quando solicitado pelo(s) licitante(s) vencedor(s), durante o seu transcurso, e desde que devidamente aceito.

16.3. Serão formalizadas tantas Atas de Registro de Preços quanto necessárias para o registro de todos os itens constantes no Termo de Referência, com a indicação do licitante vencedor, a descrição do(s) item(ns), as respectivas quantidades, preços registrados e demais condições.

16.3.1. Será incluído na ata, sob a forma de anexo, o registro dos licitantes que aceitarem cotar os bens ou serviços com preços iguais aos do licitante vencedor na sequência da classificação do certame, excluído o percentual referente à margem de preferência, quando o objeto não atender aos requisitos previstos no art. 3º da Lei nº 8.666, de 1993;

17. DO TERMO DE CONTRATO OU INSTRUMENTO EQUIVALENTE

17.1. Após a homologação da licitação, em sendo realizada a contratação, será firmado Termo de Contrato ou emitido instrumento equivalente.

17.2. O adjudicatário terá o prazo de 05 (cinco) dias úteis, contados a partir da data de sua convocação, para assinar o Termo de Contrato ou aceitar instrumento equivalente, conforme o caso (Nota de Empenho/Carta Contrato/Autorização), sob pena de decair do direito à contratação, sem prejuízo das sanções previstas neste Edital. Este prazo será de 24 (vinte e quatro) horas quando solicitado a assinatura eletrônica certificada.

17.2.1. O prazo previsto no subitem anterior poderá ser prorrogado, por igual período, por solicitação justificada do adjudicatário e aceita pela Administração.

17.3. O Aceite da Nota de Empenho ou do instrumento equivalente, emitida à empresa adjudicada, implica no reconhecimento de que:

17.3.1. referida Nota está substituindo o contrato, aplicando-se à relação de negócios ali estabelecida as disposições da Lei nº 8.666, de 1993;

17.3.2. a contratada se vincula à sua proposta e às previsões contidas no edital e seus anexos;

17.3.3. a contratada reconhece que as hipóteses de rescisão são aquelas previstas nos artigos 77 e 78 da Lei nº 8.666/93 e reconhece os direitos da Administração previstos nos artigos 79 e 80 da mesma Lei.

17.4. O prazo de vigência da contratação será até 31 de dezembro do exercício financeiro em que for formalizado o contrato.

17.5. Previamente à contratação a Administração realizará consultas para identificar possível suspensão temporária de participação em licitação, no âmbito do órgão ou entidade, proibição de contratar com o Poder Público.

17.6. Na assinatura do contrato ou da ata de registro de preços, será exigida a comprovação das condições de habilitação consignadas no edital, que deverão ser mantidas pelo licitante durante a vigência do contrato ou da ata de registro de preços.

17.6.1. Na hipótese de irregularidade, o contratado deverá regularizar a sua situação no prazo de até 02 (dois) dias úteis, sob pena de aplicação das penalidades previstas no edital e anexos.

17.7. Na hipótese de o vencedor da licitação não comprovar as condições de habilitação consignadas no edital ou se recusar a assinar o contrato ou a ata de registro de preços, a Administração, sem prejuízo da aplicação das sanções das demais cominações legais cabíveis a esse licitante, poderá convocar outro licitante, respeitada a ordem de classificação, para, após a comprovação dos requisitos para habilitação, analisada a proposta e eventuais documentos complementares e, feita a negociação, assinar o contrato ou a ata de registro de preços.

18. DO REAJUSTAMENTO EM SENTIDO GERAL

18.1. As regras acerca do reajustamento em sentido geral do valor contratual são as estabelecidas no Termo de Referência, anexo a este Edital.

19. DO RECEBIMENTO DO OBJETO E DA FISCALIZAÇÃO

19.1. Os critérios de recebimento e aceitação do objeto e de fiscalização estão previstos no Termo de Referência.

20. DAS OBRIGAÇÕES DA CONTRATANTE E DA CONTRATADA

20.1. As obrigações da Contratante e da Contratada são as estabelecidas no Termo de Referência.

21. DO PAGAMENTO

21.1. As regras acerca do pagamento são as estabelecidas no Termo de Referência, anexo a este Edital.

22. DAS SANÇÕES ADMINISTRATIVAS.

22.1. As regras acerca das sanções administrativas são as estabelecidas no Termo de Referência e na Minuta do Contrato, anexos desse Edital.

23. DA FORMAÇÃO DO CADASTRO DE RESERVA

23.1. Após o encerramento da etapa competitiva, os licitantes poderão reduzir seus preços ao valor da proposta do licitante mais bem classificado.

23.2. A apresentação de novas propostas na forma deste item não prejudicará o resultado do certame em relação ao licitante melhor classificado.

23.3. Havendo um ou mais licitantes que aceitem cotar suas propostas em valor igual ao do licitante vencedor, estes serão classificados segundo a ordem da última proposta individual apresentada durante a fase competitiva.

23.4. Esta ordem de classificação dos licitantes registrados deverá ser respeitada nas contratações e somente será utilizada acaso o melhor colocado no certame não assine a ata ou tenha seu registro cancelado nas hipóteses previstas nos artigos 20 e 21 do Decreto nº 7.892/2013.

24. DA IMPUGNAÇÃO AO EDITAL E DO PEDIDO DE ESCLARECIMENTO

24.1. Até 03 (três) dias úteis antes da data designada para a abertura da sessão pública, qualquer pessoa poderá impugnar este Edital.

24.2. Caberá ao Pregoeiro, auxiliado pelos responsáveis pela elaboração deste Edital e seus anexos, decidir sobre a impugnação no prazo de até dois dias úteis contados da data de recebimento da impugnação, e poderá requisitar subsídios formais aos responsáveis pela elaboração do edital e dos anexos.

24.3. Acolhida a impugnação, será definida e publicada nova data para a realização do certame.

24.4. Os pedidos de esclarecimento referentes a este processo licitatório deverão ser enviados ao Pregoeiro, até 03 (três) dias úteis anteriores à data designada para abertura da sessão pública.

24.5. O pregoeiro responderá aos pedidos de esclarecimentos no prazo de dois dias úteis, contado da data de recebimento do pedido, e poderá requisitar subsídios formais aos responsáveis pela elaboração do edital e dos anexos.

24.6. A impugnação ao Edital ou o pedido de esclarecimento deverão ser dirigidos ao Pregoeiro e encaminhados exclusivamente pelo sistema eletrônico www.portaldecompraspublicas.com.br.

24.7. As impugnações e pedidos de esclarecimentos não suspendem os prazos previstos no certame.

24.7.1. A concessão de efeito suspensivo à impugnação é medida excepcional e deverá ser motivada pelo pregoeiro, nos autos do processo de licitação.

24.8. As respostas aos pedidos de esclarecimentos serão divulgadas pelo sistema e vincularão os participantes e a administração.

25. DAS DISPOSIÇÕES GERAIS

25.1. Fica assegurado à Prefeitura Municipal de Coelho Neto - MA o direito de, no interesse da Administração, sem que caiba aos licitantes qualquer tipo de reclamação ou indenização, adiar a data de abertura das propostas da presente licitação, dando conhecimento aos interessados através *e-mail* ou outro meio adequado, com antecedência mínima de 02 (dois) dias da data inicialmente marcada, como também o de alterar as condições deste Edital, as especificações e qualquer documento pertinente a esta licitação, ou ainda revogar o processo licitatório por razões de interesse público decorrente de fato superveniente devidamente comprovado, pertinente e suficiente para justificar tal conduta, devendo anulá-lo por ilegalidade, de ofício ou por provocação de terceiros, mediante parecer escrito e devidamente fundamentado, a qualquer tempo.

25.2. A participação nesta licitação implica na aceitação plena e irrevogável das respectivas exigências e condições.

25.3. Da sessão pública do Pregão divulgar-se-á Ata no sistema eletrônico.

25.4. Não havendo expediente ou ocorrendo qualquer fato superveniente que impeça a realização do certame na data marcada, a sessão será automaticamente transferida para o primeiro dia útil subsequente, no mesmo horário anteriormente estabelecido, desde que não haja comunicação em contrário, pelo Pregoeiro.

- 25.5.** Todas as referências de tempo no Edital, no aviso e durante a sessão pública observarão o horário de Brasília – DF.
- 25.6.** No julgamento das propostas e da habilitação, o Pregoeiro poderá sanar erros ou falhas que não alterem a substância das propostas, dos documentos e sua validade jurídica, mediante despacho fundamentado, registrado em ata e acessível a todos, atribuindo-lhes validade e eficácia para fins de habilitação e classificação.
- 25.7.** A homologação do resultado desta licitação não implicará direito à contratação.
- 25.8.** As normas disciplinadoras da licitação serão sempre interpretadas em favor da ampliação da disputa entre os interessados, desde que não comprometam o interesse da Administração, o princípio da isonomia, a finalidade e a segurança da contratação.
- 25.9.** Os licitantes assumem todos os custos de preparação e apresentação de suas propostas e a Administração não será, em nenhum caso, responsável por esses custos, independentemente da condução ou do resultado do processo licitatório.
- 25.10.** Na contagem dos prazos estabelecidos neste Edital e seus Anexos, excluir-se-á o dia do início e incluir-se-á o do vencimento. Só se iniciam e vencem os prazos em dias de expediente na Prefeitura Municipal de Coelho Neto - MA
- 25.11.** O desatendimento de exigências formais não essenciais não importará o afastamento do licitante, desde que seja possível o aproveitamento do ato, observados os princípios da isonomia e do interesse público.
- 25.12.** Em caso de divergência entre disposições deste Edital e de seus anexos ou demais peças que compõem o processo, prevalecerá as deste Edital.
- 25.13.** O Pregoeiro ou a autoridade superior, em qualquer fase da licitação, poderá promover diligências objetivando esclarecer ou complementar a instrução do processo, vedada a inclusão posterior de documento ou informação que deveria constar no ato da sessão pública.
- 25.14.** Os documentos necessários à participação na presente licitação, compreendendo os documentos referentes à proposta de preço e à habilitação e seus Anexos, deverão ser apresentados no idioma oficial do Brasil.
- 25.15.** Quaisquer documentos necessários à participação no presente certame licitatório apresentados em língua estrangeira deverão ser autenticados pelos respectivos consulados e traduzidos para o idioma oficial do Brasil por tradutor juramentado.
- 25.16.** Não serão aceitos documentos cujas datas estejam rasuradas.
- 25.17.** Serão aceitas somente cópias legíveis.
- 25.18.** O Pregoeiro reserva-se ao direito de solicitar o original de qualquer documento, sempre que tiver dúvida e julgar necessário.
- 25.19.** Não serão considerados motivos para desclassificação simples omissões ou erros formais da proposta ou da documentação, desde que sejam irrelevantes e não prejudiquem o processamento da licitação e o entendimento da proposta, e que não firam os direitos dos demais licitantes.
- 25.20.** As decisões do Pregoeiro, bem como os demais atos de interesse dos licitantes, serão comunicados diretamente aos licitantes, preferencialmente via 'e-mail'. Caso não possam ser feitas diretamente aos seus representantes, serão publicadas no Diário Oficial do Município de Coelho Neto - MA
- 25.21.** Na hipótese de o processo licitatório vir a ser interrompido, o prazo de validade das propostas fica automaticamente prorrogado por igual número de dias em que o feito estiver suspenso.
- 25.22.** CASO A ETAPA DE LANCES ULTRAPASSE O HORÁRIO DE EXPEDIENTE, O PREGÃO PODERÁ SER SUSPENSO E RETORNARÁ NO HORÁRIO INFORMADO PELO PREGOEIRO VIA CHAT.

25.23. O Edital está disponibilizado, na íntegra, no endereço eletrônico Edital completo está disponível para consulta e retirada nos endereços eletrônicos: **www.portaldecompraspublicas.com.br**, **<https://site.tce.ma.gov.br/>**, e também poderão ser lidos e/ou obtidos mediante solicitação ao Pregoeiro, no endereço Avenida Getúlio Vargas – s/n – Centro, nos dias úteis, no horário das 08 h às 12 h, mesmo endereço e período no qual os autos do processo administrativo permanecerão com vista franqueada aos interessados.

25.24. Integram este Edital, para todos os fins e efeitos, os seguintes anexos:

- 25.24.1.** ANEXO I - Termo de Referência
- 25.24.2.** ANEXO II - Modelo de Proposta de Preços
- 25.24.3.** ANEXO III - Minuta de Ata de Registro de Preços
- 25.24.4.** ANEXO IV - Minuta de Termo de Contrato
- 25.24.5.** ANEXO V – Pojetos dos Móveis Planejados

Coelho Neto - MA, 23 de março de 2023.

Sérgio Ricardo Viana Bastos
Secretário Municipal de Planejamento e Gestão

PREGÃO ELETRÔNICO Nº 013/2023

**ANEXO I
TERMO DE REFERÊNCIA**

1. DO OBJETO

1.1 O objeto do presente Termo de Referência é o Registro de preço para eventual CONTRATAÇÃO FUTURA DE EMPRESA ESPECIALIZADA PARA PRESTAÇÃO DE SERVIÇOS DE CONFECÇÃO, MONTAGEM E INSTALAÇÃO DE MOVEIS PLANEJADOS CONFECCIONADOS EM MDF, CONFORME ESPECIFICAÇÕES A SEREM MONTADOS E INSTALADOS NAS DEPEDENCIA da Secretaria Municipal de Planejamento e Gestão e demais secretarias do Município de Coelho Neto - MA, conforme especificações e quantidades detalhadas na tabela abaixo:.

1.2 Planilha de descrição e quantitativo.

ITEM	ESPECIFICAÇÕES	UNID	QTDE	V.UNIT	V. TOTAL	APLICABILIDADE LEI 123/06
1	FORNECIMENTO E INSTALAÇÃO DE ARMÁRIO PARA BANCADAS COM PRATELEIRAS, GAVETAS E PORTAS EM MDF NA ESPESSURA DE 15 MM, NA COR BRANCA, FITA DE BORDAS ABS 2MM NA COR BRANCA,FUNDO DE 6MM BRANCO COM PUXADORES METALICOS, CORREDICAS TELESCOPIAS , DOBRADIÇAS COM AMORTECIMETOS	M2	90	R\$ 966,00	R\$ 86.940,00	AMPLA CONCORRÊNCIA
2	FORNECIMENTO E INSTALAÇÃO DE ARMÁRIO PARA BANCADAS COM PRATELEIRAS ,GAVETAS E PORTAS EM MDF NA ESPESSURA DE 25 MM, NA COR BRANCA, FITA DE BORDAS ABS 2MM NA COR BRANCA,FUNDO DE 6MM BRANCO COM PUXADORES METALICOS, CORREDICAS TELESCOPIAS , DOBRADIÇAS COM AMORTECIMETOS	M2	70	R\$ 1.211,33	R\$ 84.793,10	AMPLA CONCORRÊNCIA
3	FORNECIMENTO E INSTALAÇÃO DE ARMÁRIO PARA BANCADAS COM PRATELEIRAS,GAVETAS E PORTAS EM MDF NA ESPESSURA DE 30 MM, NA COR BRANCA, FITA DE BORDAS ABS 2MM NA COR BRANCA,FUNDO DE 6MM BRANCO COM PUXADORES METALICOS, CORREDICAS TELESCOPIAS , DOBRADIÇAS COM AMORTECIMETOS	M2	50	R\$ 1.236,13	R\$ 61.806,50	EXCLUSIVO ME/EPP/MEI

4	FORNECIMENTO E INSTALAÇÃO DE ARMÁRIO PARA BANCADAS COM PRATELEIRAS, GAVETAS E PORTAS EM MDF NA ESPESSURA DE 15 MM, NA COR AMADEIRADO, FITA DE BORDAS ABS 2MM NA COR AMADEIRADO ,FUNDO DE 6MM AMADEIRADO COM PUXADORES METALICOS, CORREDICAS TELESCOPIAS , DOBRADIÇAS COM AMORTECIMETOS	M²	90	R\$ 1.168,97	R\$ 105.207,30	AMPLA CONCORRÊNCIA
5	FORNECIMENTO E INSTALAÇÃO DE ARMÁRIO PARA BANCADAS COM PRATELEIRAS,GAVETAS E PORTAS EM MDF NA ESPESSURA DE 25 MM, NA COR AMADEIRADO, FITA DE BORDAS ABS 2MM NA COR AMADEIRADO ,FUNDO DE 6MM AMADEIRADO COM PUXADORES METALICOS, CORREDICAS TELESCOPIAS , DOBRADIÇAS COM AMORTECIMETOS	M2	50	R\$ 1.300,87	R\$ 65.043,50	EXCLUSIVO ME/EPP/MEI
6	FORNECIMENTO E INSTALAÇÃO DE ARMÁRIO PARA BANCADAS COM PRATELEIRAS, GAVETAS E PORTAS EM MDF NA ESPESSURA DE 30MM, NA COR AMADEIRADO, FITA DE BORDAS ABS 2MM NA COR AMADEIRADO ,FUNDO DE 6MM AMADEIRADO COM PUXADORES METALICOS, CORREDICAS TELESCOPIAS , DOBRADIÇAS COM AMORTECIMETOS	M2	30	R\$ 1.453,60	R\$ 43.608,00	EXCLUSIVO ME/EPP/MEI
7	FORNECIMENTO E INSTALAÇÃO ARMÁRIO SUPERIOR COM PRATELEIRAS E PORTAS EM MDF DE 15MM, BRANCO , BORDAS EM ABS 2MM FUNDOS DE 6MM NA COR BRANCO COM PUXADORES EM AÇO E DOBRADIÇAS COM AMORTECIMENTO	M2	94	R\$ 1.015,65	R\$ 95.471,10	AMPLA CONCORRÊNCIA
8	FORNECIMENTO E INSTALAÇÃO ARMÁRIO SUPERIOR COM PRATELEIRAS E PORTAS EM MDF DE 25MM, BRANCO , BORDAS EM ABS 2MM FUNDOS DE 6MM NA COR BRANCO COM PUXADORES EM AÇO E DOBRADIÇAS COM AMORTECIMENTO	M2	70	R\$ 1.227,13	R\$ 85.899,10	AMPLA CONCORRÊNCIA

9	FORNECIMENTO E INSTALAÇÃO ARMÁRIO SUPERIOR COM PRATELEIRAS E PORTAS EM MDF DE 30MM, BRANCO , BORDAS EM ABS 2MM FUNDOS DE 6MM NA COR BRANCO COM PUXADORES EM AÇO E DOBRADIÇAS COM AMORTECIMENTO	M2	30	R\$ 1.316,67	R\$ 39.500,10	EXCLUSIVO ME/EPP/MEI
10	FORNECIMENTO E INSTALAÇÃO ARMÁRIO SUPERIOR COM PRATELEIRAS E PORTAS EM MDF DE 15MM, AMADEIRADO, BORDAS EM ABS 2MM FUNDOS DE 6MM NA COR AMADEIRADO COM PUXADORES EM AÇO E DOBRADIÇAS COM AMORTECIMENTO	M2	70	R\$ 1.116,53	R\$ 78.157,10	EXCLUSIVO ME/EPP/MEI
11	FORNECIMENTO E INSTALAÇÃO ARMÁRIO SUPERIOR COM PRATELEIRAS E PORTAS EM MDF DE 25MM, NA COR AMADEIRADO , BORDAS EM ABS 2MM FUNDOS DE 6MM NA COR BRANCO COM PUXADORES EM AÇO E DOBRADIÇAS COM AMORTECIMENTO	M2	40	R\$ 1.408,30	R\$ 56.332,00	EXCLUSIVO ME/EPP/MEI
12	FORNECIMENTO E INSTALAÇÃO ARMÁRIO SUPERIOR COM PRATELEIRAS E PORTAS EM MDF DE 30MM, NA COR AMADEIRADO , BORDAS EM ABS 2MM FUNDOS DE 6MM NA COR AMADEIRADO COM PUXADORES EM AÇO E DOBRADIÇAS COM AMORTECIMENTO	M2	31	R\$ 1.374,50	R\$ 42.609,50	EXCLUSIVO ME/EPP/MEI
13	FORNECIMENTO E INSTALAÇÃO DE MESA EM MDF DE 25MM NA COR BRANCA COM BORDASEM ABS NA MESMA COR DO TAMPO	M2	70	R\$ 1.095,33	R\$ 76.673,10	EXCLUSIVO ME/EPP/MEI
14	FORNECIMENTO E INSTALAÇÃO DE MESA EM MDF DE 35MM NA COR BRANCA COM BORDASEM ABS NA MESMA COR DO TAMPO	M2	50	R\$ 1.256,67	R\$ 62.833,50	EXCLUSIVO ME/EPP/MEI
15	FORNECIMENTO E INSTALAÇÃO DE MESA EM MDF DE 25MM NA COR AMADEIRADA COM BORDAS EM ABS NA MESMA COR DO TAMPO	M2	40	R\$ 1.300,40	R\$ 52.016,00	EXCLUSIVO ME/EPP/MEI
16	FORNECIMENTO E INSTALAÇÃO DE MESA EM MDF DE 35MM NA COR AMADEIRADA COM BORDAS EM ABS NA MESMA COR DO TAMPO	M2	70	R\$ 1.332,00	R\$ 93.240,00	AMPLA CONCORRÊNCIA
17	FORNECIMENTO E INSTALAÇÃO DE MESA EM MDF DE 25MM EM LACCA ALTO BRILHO COM BORDAS EM ABS NA MESMA COR DO TAMPO	M2	40	R\$ 1.434,92	R\$ 57.396,80	EXCLUSIVO ME/EPP/MEI

18	FORNECIMENTO E INSTALAÇÃO DE MESA EM MDF DE 35MM EM LACCA ALTO BRILHO COM BORDAS EM ABS NA MESMA COR DO TAMPO	M2	25	R\$ 1.545,17	R\$ 38.629,25	EXCLUSIVO ME/EPP/MEI
19	FORNECIMENTO E INSTALAÇÃO DE BANCADA EM MDF DE 15 MM NA COR BRANCA COM BORDAS EM ABS ACABAMENTO BRANCO , ACESSORIOS METALICOS	M2	70	R\$ 980,00	R\$ 68.600,00	EXCLUSIVO ME/EPP/MEI
20	FORNECIMENTO E INSTALAÇÃO DE BANCADA EM MDF DE 25 MM NA COR BRANCA COM BORDAS EM ABS ACABAMENTO BRANCO , ACESSORIOS METALICOS	M2	40	R\$ 1.053,00	R\$ 42.120,00	EXCLUSIVO ME/EPP/MEI
21	FORNECIMENTO E INSTALAÇÃO DE BANCADA EM MDF DE 30 MM NA COR BRANCA COM BORDAS EM ABS 2 MM ACABAMENTO BRANCO , ACESSORIOS METALICOS	M2	31	R\$ 1.120,00	R\$ 34.720,00	EXCLUSIVO ME/EPP/MEI
22	FORNECIMENTO E INSTALAÇÃO DE BANCADA EM MDF DE 15 MM NA COR AMADEIRADA COM BORDAS EM ABS 2MM ACABAMENTO AMADEIRADO, ACESSORIOS METALICOS	M2	40	R\$ 1.102,67	R\$ 44.106,80	EXCLUSIVO ME/EPP/MEI
23	FORNECIMENTO E INSTALAÇÃO DE BANCADA EM MDF DE 25 MM NA COR AMADEIRADO COM BORDAS EM ABS 2MM ACABAMENTO AMADEIRADO , ACESSORIOS METALICOS	M2	30	R\$ 1.179,00	R\$ 35.370,00	EXCLUSIVO ME/EPP/MEI
24	FORNECIMENTO E INSTALAÇÃO DE BANCADA EM MDF DE 30 MM NA COR AMADEIRADO COM BORDAS EM ABS ACABAMENTO AMADEIRADO , ACESSORIOS METALICOS	M2	30	R\$ 1.344,00	R\$ 40.320,00	EXCLUSIVO ME/EPP/MEI
25	FORNECIMENTO E INSTALAÇÃO DE BANCADA EM MDF DE 15 MM EM LACCA ALTO BRILHO OU FOSCO COM BORDAS EM ABS ACABAMENTO LACCA , ACESSORIOS METALICOS	M2	25	R\$ 1.268,00	R\$ 31.700,00	EXCLUSIVO ME/EPP/MEI
26	FORNECIMENTO E INSTALAÇÃO DE BANCADA EM MDF DE 25 MM EM LACCA ALTO BRILHO OU FOSCO COM BORDAS EM ABS ACABAMENTO LACCA , ACESSORIOS METALICOS	M2	25	R\$ 1.387,17	R\$ 34.679,25	EXCLUSIVO ME/EPP/MEI
27	FORNECIMENTO E INSTALAÇÃO DE BANCADA EM MDF DE 30 MM EM LACCA ALTO BRILHO OU FOSCO COM BORDAS EM ABS ACABAMENTO LACCA , ACESSORIOS METALICOS	M2	20	R\$ 1.536,47	R\$ 30.729,40	EXCLUSIVO ME/EPP/MEI

28	FORNECIMENTO E INSTALAÇÃO DE EXPOSITOR, EM MDF DE 15 MM NA COR BRANCA COM ACABAMENTO EM FITA DE BORDA ABS 2MM	M2	94	R\$ 1.055,83	R\$ 99.248,02	AMPLA CONCORRÊNCIA
29	FORNECIMENTO E INSTALAÇÃO DE EXPOSITOR, EM MDF DE 25 MM NA COR BRANCA COM ACABAMENTO EM FITA DE BORDA ABS 2MM	M2	50	R\$ 1.152,00	R\$ 57.600,00	EXCLUSIVO ME/EPP/MEI
30	FORNECIMENTO E INSTALAÇÃO DE EXPOSITOR, EM MDF 30 MM NA COR BRANCA COM ACABAMENTO EM FITA DE BORDA ABS 2MM	M2	40	R\$ 1.356,33	R\$ 54.253,20	EXCLUSIVO ME/EPP/MEI
31	FORNECIMENTO E INSTALAÇÃO DE EXPOSITOR, EM MDF DE 15 MM NA COR AMADEIRADO COM ACABAMENTO EM FITA DEBORDA ABS 2MM NA COR AMADEIRADO	M2	50	R\$ 1.175,67	R\$ 58.783,50	EXCLUSIVO ME/EPP/MEI
32	FORNECIMENTO E INSTALAÇÃO DE EXPOSITOR, EM MDF DE 25 MM NA COR AMADEIRADO COM ACABAMENTO EM FITA DEBORDA ABS 2MM NA COR AMADEIRADO	M2	30	R\$ 1.408,40	R\$ 42.252,00	EXCLUSIVO ME/EPP/MEI
33	FORNECIMENTO E INSTALAÇÃO DE EXPOSITOR, EM MDF DE 30 MM NA COR AMADEIRADO COM ACABAMENTO EM FITA DEBORDA ABS 2MM NA COR AMADEIRADO	M2	30	R\$ 1.448,00	R\$ 43.440,00	EXCLUSIVO ME/EPP/MEI
34	FORNECIMENTO E INSTALAÇÃO DE EXPOSITOR EM MDF DE 15 MM NA COR LACCA BRILHO OU FOSCA COM ACABAMENTO EM FITA DE BORDA 2 MM	M2	20	R\$ 1.515,83	R\$ 30.316,60	EXCLUSIVO ME/EPP/MEI
35	FORNECIMENTO E INSTALAÇÃO DE EXPOSITOR, EM MDF DE 25 MM NA COR LACCA BRILHO CABAMENTO EM FITA DE BORDA ABS 2MM NA COR LACCA	M2	25	R\$ 1.629,33	R\$ 40.733,25	EXCLUSIVO ME/EPP/MEI
36	FORNECIMENTO E INSTALAÇÃO DE EXPOSITOR, EM MDF DE 30 MM NA COR LACCA BRILHO OU FOSCO COM ACABAMENTO EM FITA DE BORDA ABS 2MM NA COR LACCA	M2	25	R\$ 1.701,00	R\$ 42.525,00	EXCLUSIVO ME/EPP/MEI
37	FORNECIMENTO E INSTALAÇÃO DE ARMARIO GAVETEIRO PARA ARQUIVOS EM MDF DE 15 MM NA COR BRANCA COM BORDAS DE 2MM BRANCO COM ACESSORIOS EM INOX E CORREDIÇA TELESCOPIA	M2	94	R\$ 913,67	R\$ 85.884,98	AMPLA CONCORRÊNCIA

38	FORNECIMENTO E INSTALAÇÃO DE ARMARIO GAVETEIRO PARA ARQUIVOS EM MDF DE 25 MM NA COR BRANCA COM BORDAS DE 2MM BRANCO COM ACESSORIOS EM INOX E CORREDIÇA TELESCOPIA	M2	50	R\$ 1.127,33	R\$ 56.366,50	EXCLUSIVO ME/EPP/MEI
39	FORNECIMENTO E INSTALAÇÃO DE ARMARIO GAVETEIRO PARA ARQUIVOS EM MDF DE 30 MM NA COR BRANCA COM BORDAS DE 2MM BRANCO COM ACESSORIOS EM INOX E CORREDIÇA TELESCOPIA	M2	50	R\$ 1.234,67	R\$ 61.733,50	EXCLUSIVO ME/EPP/MEI
40	FORNECIMENTO E INSTALAÇÃO DE ARMARIO GAVETEIRO PARA ARQUIVOS EM MDF DE 15 MM NA COR AMADEIRADA COM BORDAS DE 2MM AMADEIRADO COM ACESSORIOS EM INOX E CORREDIÇA TELESCOPIA	M2	40	R\$ 1.078,33	R\$ 43.133,20	EXCLUSIVO ME/EPP/MEI
41	FORNECIMENTO E INSTALAÇÃO DE ARMARIO GAVETEIRO PARA ARQUIVOS EM MDF DE 25 MM NA COR AMADEIRADA COM BORDAS DE 2MM AMADEIRADO COM ACESSORIOS EM INOX E CORREDIÇA TELESCOPIA	M2	31	R\$ 1.182,30	R\$ 36.651,30	EXCLUSIVO ME/EPP/MEI
42	FORNECIMENTO E INSTALAÇÃO DE ARMARIO GAVETEIRO PARA ARQUIVOS EM MDF DE 30 MM NA COR AMADEIRADA COM BORDAS DE 2MM AMADEIRADO COM ACESSORIOS EM INOX E CORREDIÇA TELESCOPIA	M2	31	R\$ 1.297,33	R\$ 40.217,23	EXCLUSIVO ME/EPP/MEI
43	FORNECIMENTO E INSTALAÇÃO DE MESA DE ATENDIMENTO EM MDF DE 15MM NA COR BRANCA COM FITA DE BORDA ABS 2 MM NA COR BRANCA	M2	90	R\$ 756,67	R\$ 68.100,30	EXCLUSIVO ME/EPP/MEI
44	FORNECIMENTO E INSTALAÇÃO DE MESA DE ATENDIMENTO EM MDF DE 25MM NA COR BRANCA COM FITA DE BORDA ABS 2 MM NA COR BRANCA	M2	70	R\$ 822,00	R\$ 57.540,00	EXCLUSIVO ME/EPP/MEI
45	FORNECIMENTO E INSTALAÇÃO DE MESA DE ATENDIMENTO EM MDF DE 30MM NA COR BRANCA COM FITA DE BORDA ABS 2 MM NA COR BRANCA	M2	50	R\$ 932,00	R\$ 46.600,00	EXCLUSIVO ME/EPP/MEI
46	FORNECIMENTO E INSTALAÇÃO DE MESA DE ATENDIMENTO EM MDF DE 15MM NA COR AMADEIRADA COM FITA DE BORDA ABS 2MM NA COR AMADEIRADA	M2	45	R\$ 887,00	R\$ 39.915,00	EXCLUSIVO ME/EPP/MEI

47	FORNECIMENTO E INSTALAÇÃO DE MESA DE ATENDIMENTO EM MDF DE 25MM NA COR AMADEIRADA COM FITA DE BORDA ABS 2MM NA COR AMADEIRADA	M2	50	R\$ 960,00	R\$ 48.000,00	EXCLUSIVO ME/EPP/MEI
48	FORNECIMENTO E INSTALAÇÃO DE MESA DE ATENDIMENTO EM MDF DE 30MM NA COR AMADEIRADA COM FITA DE BORDA ABS 2MM NA COR AMADEIRADA	M2	70	R\$ 1.056,67	R\$ 73.966,90	EXCLUSIVO ME/EPP/MEI
49	FORNECIMENTO E INSTALAÇÃO DE PAINEL EM MDF DE 15MM NA COR BRANCA COM ACABAMENTO EM FITA DE BORDA ABS 2MM NA COR BRANCA	M2	50	R\$ 816,67	R\$ 40.833,50	EXCLUSIVO ME/EPP/MEI
50	FORNECIMENTO E INSTALAÇÃO DE PAINEL EM MDF DE 25MM NA COR BRANCA COM ACABAMENTO EM FITA DE BORDA ABS 2MM NA COR BRANCA	M2	40	R\$ 888,67	R\$ 35.546,80	EXCLUSIVO ME/EPP/MEI
51	FORNECIMENTO E INSTALAÇÃO DE PAINEL EM MDF DE 30MM NA COR BRANCA COM ACABAMENTO EM FITA DE BORDA ABS 2MM NA COR BRANCA	M2	40	R\$ 978,33	R\$ 39.133,20	EXCLUSIVO ME/EPP/MEI
52	FORNECIMENTO E INSTALAÇÃO DE PAINEL EMMDF DE 15MM NA COR AMADEIRADO COM ACABAMENTO EM FITA DE BORDA ABS 2MM NA COR AMADEIRADO	M2	50	R\$ 945,67	R\$ 47.283,50	EXCLUSIVO ME/EPP/MEI
53	FORNECIMENTO E INSTALAÇÃO DE PAINEL EMMDF DE 25MM NA COR AMADEIRADO COM ACABAMENTO EM FITA DE BORDA ABS 2MM NA COR AMADEIRADO	M2	70	R\$ 1.085,00	R\$ 75.950,00	EXCLUSIVO ME/EPP/MEI
54	FORNECIMENTO E INSTALAÇÃO DE PAINEL EMMDF DE 30MM NA COR AMADEIRADO COM ACABAMENTO EM FITA DE BORDA ABS 2MM NA COR AMADEIRADO	M2	30	R\$ 1.129,00	R\$ 33.870,00	EXCLUSIVO ME/EPP/MEI
55	FORNECIMENTO E INSTALAÇÃO DE PAINEL EMMDF DE 15MM NA COR LACCA BRILHO OU FOSCO COM ACABAMENTO EM FITA DE BORDA ABS 2MM NA COR DO PAINEL	M2	17	R\$ 1.505,33	R\$ 25.590,61	EXCLUSIVO ME/EPP/MEI
56	FORNECIMENTO E INSTALAÇÃO DE PAINEL EMMDF DE 25MM NA COR LACCA BRILHO OU FOSCO COM ACABAMENTO EM FITA DE BORDA ABS 2MM NA COR DO PAINEL	M2	17	R\$ 1.622,67	R\$ 27.585,39	EXCLUSIVO ME/EPP/MEI

57	FORNECIMENTO E INSTALAÇÃO DE PAINEL EM MDF DE 30MM NA COR LACCA BRILHO OU FOSCO COM ACABAMENTO EM FITA DE BORDA ABS 2MM NA COR DO PAINEL	M2	17	R\$ 1.737,33		
					R\$ 29.534,61	EXCLUSIVO ME/EPP/MEI
					R\$ 3.071.089,49	

1.2 Contratação dos serviços serão distribuídos pelas secretarias, de acordo necessidade de cada órgão conforme discriminação a baixo:

1.3 Estimativas de consumo individualizadas, do órgão gerenciador e órgãos e entidades participantes.

ORGÃO GERENCIADOR: Secretaria Municipal de Planejamento e Gestão

ITEM	DESCRIÇÃO	UNID.	SEMPG
1	FORNECIMENTO E INSTALAÇÃO DE ARMÁRIO PARA BANCADAS COM PRATELEIRAS,GAVETAS E PORTAS EM MDF NA ESPESSURA DE 15 MM, NA COR BRANCA, FITA DE BORDAS ABS 2MM NA COR BRANCA,FUNDO DE 6MM BRANCO COM PUXADORES METALICOS, CORREDICAS TELESCOPIAS , DOBRADIÇAS COM AMORTECIMETOS	M2	18
2	FORNECIMENTO E INSTALAÇÃO DE ARMÁRIO PARA BANCADAS COM PRATELEIRAS ,GAVETAS E PORTAS EM MDF NA ESPESSURA DE 25 MM, NA COR BRANCA, FITA DE BORDAS ABS 2MM NA COR BRANCA,FUNDO DE 6MM BRANCO COM PUXADORES METALICOS, CORREDICAS TELESCOPIAS , DOBRADIÇAS COM AMORTECIMETOS	M2	14
3	FORNECIMENTO E INSTALAÇÃO DE ARMÁRIO PARA BANCADAS COM PRATELEIRAS,GAVETAS E PORTAS EM MDF NA ESPESSURA DE 30 MM, NA COR BRANCA, FITA DE BORDAS ABS 2MM NA COR BRANCA,FUNDO DE 6MM BRANCO COM PUXADORES METALICOS, CORREDICAS TELESCOPIAS , DOBRADIÇAS COM AMORTECIMETOS	M2	10
4	FORNECIMENTO E INSTALAÇÃO DE ARMÁRIO PARA BANCADAS COM PRATELEIRAS ,GAVETAS E PORTAS EM MDF NA ESPESSURA DE 15 MM, NA COR AMADEIRADO, FITA DE BORDAS ABS 2MM NA COR AMADEIRADO ,FUNDO DE 6MM AMADEIRADO COM PUXADORES METALICOS, CORREDICAS TELESCOPIAS , DOBRADIÇAS COM AMORTECIMETOS	M2	18
5	FORNECIMENTO E INSTALAÇÃO DE ARMÁRIO PARA BANCADAS COM PRATELEIRAS,GAVETAS E PORTAS EM MDF NA ESPESSURA DE 25 MM, NA COR AMADEIRADO, FITA DE BORDAS ABS 2MM NA COR AMADEIRADO ,FUNDO DE 6MM AMADEIRADO COM PUXADORES METALICOS, CORREDICAS TELESCOPIAS , DOBRADIÇAS COM AMORTECIMETOS	M2	10

6	FORNECIMENTO E INSTALAÇÃO DE ARMÁRIO PARA BANCADAS COM PRATELEIRAS, GAVETAS E PORTAS EM MDF NA ESPESSURA DE 30MM, NA COR AMADEIRADO, FITA DE BORDAS ABS 2MM NA COR AMADEIRADO, FUNDO DE 6MM AMADEIRADO COM PUXADORES METALICOS, CORREDICAS TELESCOPIAS, DOBRADIÇAS COM AMORTECIMETOS	M2	6
7	FORNECIMENTO E INSTALAÇÃO ARMÁRIO SUPERIOR COM PRATELEIRAS E PORTAS EM MDF DE 15MM, BRANCO, BORDAS EM ABS 2MM FUNDOS DE 6MM NA COR BRANCO COM PUXADORES EM AÇO E DOBRADIÇAS COM AMORTECIMENTO	M2	19
8	FORNECIMENTO E INSTALAÇÃO ARMÁRIO SUPERIOR COM PRATELEIRAS E PORTAS EM MDF DE 25MM, BRANCO, BORDAS EM ABS 2MM FUNDOS DE 6MM NA COR BRANCO COM PUXADORES EM AÇO E DOBRADIÇAS COM AMORTECIMENTO	M2	14
9	FORNECIMENTO E INSTALAÇÃO ARMÁRIO SUPERIOR COM PRATELEIRAS E PORTAS EM MDF DE 30MM, BRANCO, BORDAS EM ABS 2MM FUNDOS DE 6MM NA COR BRANCO COM PUXADORES EM AÇO E DOBRADIÇAS COM AMORTECIMENTO	M2	6
10	FORNECIMENTO E INSTALAÇÃO ARMÁRIO SUPERIOR COM PRATELEIRAS E PORTAS EM MDF DE 15MM, AMADEIRADO, BORDAS EM ABS 2MM FUNDOS DE 6MM NA COR AMADEIRADO COM PUXADORES EM AÇO E DOBRADIÇAS COM AMORTECIMENTO	M2	14
11	FORNECIMENTO E INSTALAÇÃO ARMÁRIO SUPERIOR COM PRATELEIRAS E PORTAS EM MDF DE 25MM, NA COR AMADEIRADO, BORDAS EM ABS 2MM FUNDOS DE 6MM NA COR BRANCO COM PUXADORES EM AÇO E DOBRADIÇAS COM AMORTECIMENTO	M2	8
12	FORNECIMENTO E INSTALAÇÃO ARMÁRIO SUPERIOR COM PRATELEIRAS E PORTAS EM MDF DE 30MM, NA COR AMADEIRADO, BORDAS EM ABS 2MM FUNDOS DE 6MM NA COR AMADEIRADO COM PUXADORES EM AÇO E DOBRADIÇAS COM AMORTECIMENTO	M2	6
13	FORNECIMENTO E INSTALAÇÃO DE MESA EM MDF DE 25MM NA COR BRANCA COM BORDAS EM ABS NA MESMA COR DO TAMPO	M2	14
14	FORNECIMENTO E INSTALAÇÃO DE MESA EM MDF DE 35MM NA COR BRANCA COM BORDAS EM ABS NA MESMA COR DO TAMPO	M2	10
15	FORNECIMENTO E INSTALAÇÃO DE MESA EM MDF DE 25MM NA COR AMADEIRADA COM BORDAS EM ABS NA MESMA COR DO TAMPO	M2	8
16	FORNECIMENTO E INSTALAÇÃO DE MESA EM MDF DE 35MM NA COR AMADEIRADA COM BORDAS EM ABS NA MESMA COR DO TAMPO	M2	14
17	FORNECIMENTO E INSTALAÇÃO DE MESA EM MDF DE 25MM EM LACCA ALTO BRILHO COM BORDAS EM ABS NA MESMA COR DO TAMPO	M2	8

18	FORNECIMENTO E INSTALAÇÃO DE MESA EM MDF DE 35MM EM LACCA ALTO BRILHO COM BORDAS EM ABS NA MESMA COR DO TAMPO	M2	5
19	FORNECIMENTO E INSTALAÇÃO DE BANCADA EM MDF DE 15 MM NA COR BRANCA COM BORDAS EM ABS ACABAMENTO BRANCO , ACESSORIOS METALICOS	M2	14
20	FORNECIMENTO E INSTALAÇÃO DE BANCADA EM MDF DE 25 MM NA COR BRANCA COM BORDAS EM ABS ACABAMENTO BRANCO , ACESSORIOS METALICOS	M2	8
21	FORNECIMENTO E INSTALAÇÃO DE BANCADA EM MDF DE 30 MM NA COR BRANCA COM BORDAS EM ABS 2 MM ACABAMENTO BRANCO , ACESSORIOS METALICOS	M2	6
22	FORNECIMENTO E INSTALAÇÃO DE BANCADA EM MDF DE 15 MM NA COR AMADEIRADA COM BORDAS EM ABS 2MM ACABAMENTO AMADEIRADO, ACESSORIOS METALICOS	M2	8
23	FORNECIMENTO E INSTALAÇÃO DE BANCADA EM MDF DE 25 MM NA COR AMADEIRADO COM BORDAS EM ABS 2MM ACABAMENTO AMADEIRADO , ACESSORIOS METALICOS	M2	6
24	FORNECIMENTO E INSTALAÇÃO DE BANCADA EM MDF DE 30 MM NA COR AMADEIRADO COM BORDAS EM ABS ACABAMENTO AMADEIRADO , ACESSORIOS METALICOS	M2	6
25	FORNECIMENTO E INSTALAÇÃO DE BANCADA EM MDF DE 15 MM EM LACCA ALTO BRILHO OU FOSCO COM BORDAS EM ABS ACABAMENTO LACCA , ACESSORIOS METALICOS	M2	5
26	FORNECIMENTO E INSTALAÇÃO DE BANCADA EM MDF DE 25 MM EM LACCA ALTO BRILHO OU FOSCO COM BORDAS EM ABS ACABAMENTO LACCA , ACESSORIOS METALICOS	M2	5
27	FORNECIMENTO E INSTALAÇÃO DE BANCADA EM MDF DE 30 MM EM LACCA ALTO BRILHO OU FOSCO COM BORDAS EM ABS ACABAMENTO LACCA , ACESSORIOS METALICOS	M2	4
28	FORNECIMENTO E INSTALAÇÃO DE EXPOSITOR, EM MDF DE 15 MM NA COR BRANCA COM ACABAMENTO EM FITA DE BORDA ABS 2MM	M2	19
29	FORNECIMENTO E INSTALAÇÃO DE EXPOSITOR, EM MDF DE 25 MM NA COR BRANCA COM ACABAMENTO EM FITA DE BORDA ABS 2MM	M2	10
30	FORNECIMENTO E INSTALAÇÃO DE EXPOSITOR, EM MDF 30 MM NA COR BRANCA COM ACABAMENTO EM FITA DE BORDA ABS 2MM	M2	8
31	FORNECIMENTO E INSTALAÇÃO DE EXPOSITOR, EM MDF DE 15 MM NA COR AMADEIRADO COM ACABAMENTO EM FITA DE BORDA ABS 2MM NA COR AMADEIRADO	M2	10
32	FORNECIMENTO E INSTALAÇÃO DE EXPOSITOR, EM MDF DE 25 MM NA COR AMADEIRADO COM ACABAMENTO EM FITA DE BORDA ABS 2MM NA COR AMADEIRADO	M2	6
33	FORNECIMENTO E INSTALAÇÃO DE EXPOSITOR, EM MDF DE 30 MM NA COR AMADEIRADO COM ACABAMENTO EM FITA DE BORDA ABS 2MM NA COR AMADEIRADO	M2	6

34	FORNECIMENTO E INSTALAÇÃO DE EXPOSITOR EM MDF DE 15 MM NA COR LACCA BRILHO OU FOSCA COM ACABAMENTO EM FITA DE BORDA 2 MM	M2	4
35	FORNECIMENTO E INSTALAÇÃO DE EXPOSITOR, EM MDF DE 25 MM NA COR LACCA BRILHO CABAMENTO EM FITA DE BORDA ABS 2MM NA COR LACCA	M2	5
36	FORNECIMENTO E INSTALAÇÃO DE EXPOSITOR, EM MDF DE 30 MM NA COR LACCA BRILHO OU FOSCO COM ACABAMENTO EM FITA DE BORDA ABS 2MM NA COR LACCA	M2	5
37	FORNECIMENTO E INSTALAÇÃO DE ARMARIO GAVETEIRO PARA ARQUIVOS EM MDF DE 15 MM NA COR BRANCA COM BORDAS DE 2MM BRANCO COM ACESSORIOS EM INOX E CORREDIÇA TELESCOPIA	M2	19
38	FORNECIMENTO E INSTALAÇÃO DE ARMARIO GAVETEIRO PARA ARQUIVOS EM MDF DE 25 MM NA COR BRANCA COM BORDAS DE 2MM BRANCO COM ACESSORIOS EM INOX E CORREDIÇA TELESCOPIA	M2	10
39	FORNECIMENTO E INSTALAÇÃO DE ARMARIO GAVETEIRO PARA ARQUIVOS EM MDF DE 30 MM NA COR BRANCA COM BORDAS DE 2MM BRANCO COM ACESSORIOS EM INOX E CORREDIÇA TELESCOPIA	M2	10
40	FORNECIMENTO E INSTALAÇÃO DE ARMARIO GAVETEIRO PARA ARQUIVOS EM MDF DE 15 MM NA COR AMADEIRADA COM BORDAS DE 2MM AMADEIRADO COM ACESSORIOS EM INOX E CORREDIÇA TELESCOPIA	M2	8
41	FORNECIMENTO E INSTALAÇÃO DE ARMARIO GAVETEIRO PARA ARQUIVOS EM MDF DE 25 MM NA COR AMADEIRADA COM BORDAS DE 2MM AMADEIRADO COM ACESSORIOS EM INOX E CORREDIÇA TELESCOPIA	M2	6
42	FORNECIMENTO E INSTALAÇÃO DE ARMARIO GAVETEIRO PARA ARQUIVOS EM MDF DE 30 MM NA COR AMADEIRADA COM BORDAS DE 2MM AMADEIRADO COM ACESSORIOS EM INOX E CORREDIÇA TELESCOPIA	M2	6
43	FORNECIMENTO E INSTALAÇÃO DE MESA DE ATENDIMENTO EM MDF DE 15MM NA COR BRANCA COM FITA DE BORDA ABS 2 MM NA COR BRANCA	M2	18
44	FORNECIMENTO E INSTALAÇÃO DE MESA DE ATENDIMENTO EM MDF DE 25MM NA COR BRANCA COM FITA DE BORDA ABS 2 MM NA COR BRANCA	M2	14
45	FORNECIMENTO E INSTALAÇÃO DE MESA DE ATENDIMENTO EM MDF DE 30MM NA COR BRANCA COM FITA DE BORDA ABS 2 MM NA COR BRANCA	M2	10
46	FORNECIMENTO E INSTALAÇÃO DE MESA DE ATENDIMENTO EM MDF DE 15MM NA COR AMADEIRADA COM FITA DE BORDA ABS 2MM NA COR AMADEIRADA	M2	9
47	FORNECIMENTO E INSTALAÇÃO DE MESA DE ATENDIMENTO EM MDF DE 25MM NA COR AMADEIRADA COM FITA DE BORDA ABS 2MM NA COR AMADEIRADA	M2	10

48	FORNECIMENTO E INSTALAÇÃO DE MESA DE ATENDIMENTO EM MDF DE 30MM NA COR AMADEIRADA COM FITA DE BORDA ABS 2MM NA COR AMADEIRADA	M2	14
49	FORNECIMENTO E INSTALAÇÃO DE PAINEL EM MDF DE 15MM NA COR BRANCA COM ACABAMENTO EM FITA DE BORDA ABS 2MM NA COR BRANCA	M2	10
50	FORNECIMENTO E INSTALAÇÃO DE PAINEL EM MDF DE 25MM NA COR BRANCA COM ACABAMENTO EM FITA DE BORDA ABS 2MM NA COR BRANCA	M2	8
51	FORNECIMENTO E INSTALAÇÃO DE PAINEL EM MDF DE 30MM NA COR BRANCA COM ACABAMENTO EM FITA DE BORDA ABS 2MM NA COR BRANCA	M2	8
52	FORNECIMENTO E INSTALAÇÃO DE PAINEL EM MDF DE 15MM NA COR AMADEIRADO COM ACABAMENTO EM FITA DE BORDA ABS 2MM NA COR AMADEIRADO	M2	10
53	FORNECIMENTO E INSTALAÇÃO DE PAINEL EM MDF DE 25MM NA COR AMADEIRADO COM ACABAMENTO EM FITA DE BORDA ABS 2MM NA COR AMADEIRADO	M2	14
54	FORNECIMENTO E INSTALAÇÃO DE PAINEL EM MDF DE 30MM NA COR AMADEIRADO COM ACABAMENTO EM FITA DE BORDA ABS 2MM NA COR AMADEIRADO	M2	6
55	FORNECIMENTO E INSTALAÇÃO DE PAINEL EM MDF DE 15MM NA COR LACCA BRILHO OU FOSCO COM ACABAMENTO EM FITA DE BORDA ABS 2MM NA COR DO PAINEL	M2	4
56	FORNECIMENTO E INSTALAÇÃO DE PAINEL EM MDF DE 25MM NA COR LACCA BRILHO OU FOSCO COM ACABAMENTO EM FITA DE BORDA ABS 2MM NA COR DO PAINEL	M2	4
57	FORNECIMENTO E INSTALAÇÃO DE PAINEL EM MDF DE 30MM NA COR LACCA BRILHO OU FOSCO COM ACABAMENTO EM FITA DE BORDA ABS 2MM NA COR DO PAINEL	M2	4

ORGÃO PARTICIPANTE: Secretaria Municipal de Educação

ITEM	DESCRIÇÃO	UNID.	SEMED
1	FORNECIMENTO E INSTALAÇÃO DE ARMÁRIO PARA BANCADAS COM PRATELEIRAS, GAVETAS E PORTAS EM MDF NA ESPESSURA DE 15 MM, NA COR BRANCA, FITA DE BORDAS ABS 2MM NA COR BRANCA, FUNDO DE 6MM BRANCO COM PUXADORES METÁLICOS, CORREDICAS TELESCOPIAS, DOBRADIÇAS COM AMORTECIMENTOS	M2	27
2	FORNECIMENTO E INSTALAÇÃO DE ARMÁRIO PARA BANCADAS COM PRATELEIRAS, GAVETAS E PORTAS EM MDF NA ESPESSURA DE 25 MM, NA COR BRANCA, FITA DE BORDAS ABS 2MM NA COR BRANCA, FUNDO DE 6MM BRANCO COM PUXADORES METÁLICOS, CORREDICAS TELESCOPIAS, DOBRADIÇAS COM AMORTECIMENTOS	M2	21

3	FORNECIMENTO E INSTALAÇÃO DE ARMÁRIO PARA BANCADAS COM PRATELEIRAS, GAVETAS E PORTAS EM MDF NA ESPESSURA DE 30 MM, NA COR BRANCA, FITA DE BORDAS ABS 2MM NA COR BRANCA, FUNDO DE 6MM BRANCO COM PUXADORES METALICOS, CORREDICAS TELESCOPIAS , DOBRADIÇAS COM AMORTECIMENTOS	M2	15
4	FORNECIMENTO E INSTALAÇÃO DE ARMÁRIO PARA BANCADAS COM PRATELEIRAS ,GAVETAS E PORTAS EM MDF NA ESPESSURA DE 15 MM, NA COR AMADEIRADO, FITA DE BORDAS ABS 2MM NA COR AMADEIRADO ,FUNDO DE 6MM AMADEIRADO COM PUXADORES METALICOS, CORREDICAS TELESCOPIAS , DOBRADIÇAS COM AMORTECIMENTOS	M2	27
5	FORNECIMENTO E INSTALAÇÃO DE ARMÁRIO PARA BANCADAS COM PRATELEIRAS, GAVETAS E PORTAS EM MDF NA ESPESSURA DE 25 MM, NA COR AMADEIRADO, FITA DE BORDAS ABS 2MM NA COR AMADEIRADO ,FUNDO DE 6MM AMADEIRADO COM PUXADORES METALICOS, CORREDICAS TELESCOPIAS , DOBRADIÇAS COM AMORTECIMENTOS	M2	15
6	FORNECIMENTO E INSTALAÇÃO DE ARMÁRIO PARA BANCADAS COM PRATELEIRAS, GAVETAS E PORTAS EM MDF NA ESPESSURA DE 30MM, NA COR AMADEIRADO, FITA DE BORDAS ABS 2MM NA COR AMADEIRADO ,FUNDO DE 6MM AMADEIRADO COM PUXADORES METALICOS, CORREDICAS TELESCOPIAS , DOBRADIÇAS COM AMORTECIMENTOS	M2	9
7	FORNECIMENTO E INSTALAÇÃO ARMÁRIO SUPERIOR COM PRATELEIRAS E PORTAS EM MDF DE 15MM, BRANCO , BORDAS EM ABS 2MM FUNDOS DE 6MM NA COR BRANCO COM PUXADORES EM AÇO E DOBRADIÇAS COM AMORTECIMENTO	M2	28
8	FORNECIMENTO E INSTALAÇÃO ARMÁRIO SUPERIOR COM PRATELEIRAS E PORTAS EM MDF DE 25MM, BRANCO , BORDAS EM ABS 2MM FUNDOS DE 6MM NA COR BRANCO COM PUXADORES EM AÇO E DOBRADIÇAS COM AMORTECIMENTO	M2	21
9	FORNECIMENTO E INSTALAÇÃO ARMÁRIO SUPERIOR COM PRATELEIRAS E PORTAS EM MDF DE 30MM, BRANCO , BORDAS EM ABS 2MM FUNDOS DE 6MM NA COR BRANCO COM PUXADORES EM AÇO E DOBRADIÇAS COM AMORTECIMENTO	M2	9
10	FORNECIMENTO E INSTALAÇÃO ARMÁRIO SUPERIOR COM PRATELEIRAS E PORTAS EM MDF DE 15MM, AMADEIRADO , BORDAS EM ABS 2MM FUNDOS DE 6MM NA COR AMADEIRADO COM PUXADORES EM AÇO E DOBRADIÇAS COM AMORTECIMENTO	M2	21
11	FORNECIMENTO E INSTALAÇÃO ARMÁRIO SUPERIOR COM PRATELEIRAS E PORTAS EM MDF DE 25MM, NA COR AMADEIRADO , BORDAS EM ABS 2MM FUNDOS DE 6MM NA COR BRANCO COM PUXADORES EM AÇO E DOBRADIÇAS COM AMORTECIMENTO	M2	12

12	FORNECIMENTO E INSTALAÇÃO ARMÁRIO SUPERIOR COM PRATELEIRAS E PORTAS EM MDF DE 30MM, NA COR AMADEIRADO , BORDAS EM ABS 2MM FUNDOS DE 6MM NA COR AMADEIRADO COM PUXADORES EM AÇO E DOBRADIÇAS COM AMORTECIMENTO	M2	9
13	FORNECIMENTO E INSTALAÇÃO DE MESA EM MDF DE 25MM NA COR BRANCA COM BORDAS EM ABS NA MESMA COR DO TAMPO	M2	21
14	FORNECIMENTO E INSTALAÇÃO DE MESA EM MDF DE 35MM NA COR BRANCA COM BORDAS EM ABS NA MESMA COR DO TAMPO	M2	15
15	FORNECIMENTO E INSTALAÇÃO DE MESA EM MDF DE 25MM NA COR AMADEIRADA COM BORDAS EM ABS NA MESMA COR DO TAMPO	M2	12
16	FORNECIMENTO E INSTALAÇÃO DE MESA EM MDF DE 35MM NA COR AMADEIRADA COM BORDAS EM ABS NA MESMA COR DO TAMPO	M2	21
17	FORNECIMENTO E INSTALAÇÃO DE MESA EM MDF DE 25MM EM LACCA ALTO BRILHO COM BORDAS EM ABS NA MESMA COR DO TAMPO	M2	12
18	FORNECIMENTO E INSTALAÇÃO DE MESA EM MDF DE 35MM EM LACCA ALTO BRILHO COM BORDAS EM ABS NA MESMA COR DO TAMPO	M2	7
19	FORNECIMENTO E INSTALAÇÃO DE BANCADA EM MDF DE 15 MM NA COR BRANCA COM BORDAS EM ABS ACABAMENTO BRANCO , ACESSORIOS METALICOS	M2	21
20	FORNECIMENTO E INSTALAÇÃO DE BANCADA EM MDF DE 25 MM NA COR BRANCA COM BORDAS EM ABS ACABAMENTO BRANCO , ACESSORIOS METALICOS	M2	12
21	FORNECIMENTO E INSTALAÇÃO DE BANCADA EM MDF DE 30 MM NA COR BRANCA COM BORDAS EM ABS 2 MM ACABAMENTO BRANCO , ACESSORIOS METALICOS	M2	9
22	FORNECIMENTO E INSTALAÇÃO DE BANCADA EM MDF DE 15 MM NA COR AMADEIRADA COM BORDAS EM ABS 2MM ACABAMENTO AMADEIRADO, ACESSORIOS METALICOS	M2	12
23	FORNECIMENTO E INSTALAÇÃO DE BANCADA EM MDF DE 25 MM NA COR AMADEIRADO COM BORDAS EM ABS 2MM ACABAMENTO AMADEIRADO , ACESSORIOS METALICOS	M2	9
24	FORNECIMENTO E INSTALAÇÃO DE BANCADA EM MDF DE 30 MM NA COR AMADEIRADO COM BORDAS EM ABS ACABAMENTO AMADEIRADO , ACESSORIOS METALICOS	M2	9
25	FORNECIMENTO E INSTALAÇÃO DE BANCADA EM MDF DE 15 MM EM LACCA ALTO BRILHO OU FOSCO COM BORDAS EM ABS ACABAMENTO LACCA , ACESSORIOS METALICOS	M2	7
26	FORNECIMENTO E INSTALAÇÃO DE BANCADA EM MDF DE 25 MM EM LACCA ALTO BRILHO OU FOSCO COM BORDAS EM ABS ACABAMENTO LACCA , ACESSORIOS METALICOS	M2	7

27	FORNECIMENTO E INSTALAÇÃO DE BANCADA EM MDF DE 30 MM EM LACCA ALTO BRILHO OU FOSCO COM BORDAS EM ABS ACABAMENTO LACCA , ACESSORIOS METALICOS	M2	6
28	FORNECIMENTO E INSTALAÇÃO DE EXPOSITOR, EM MDF DE 15 MM NA COR BRANCA COM ACABAMENTO EM FITA DE BORDA ABS 2MM	M2	28
29	FORNECIMENTO E INSTALAÇÃO DE EXPOSITOR, EM MDF DE 25 MM NA COR BRANCA COM ACABAMENTO EM FITA DE BORDA ABS 2MM	M2	15
30	FORNECIMENTO E INSTALAÇÃO DE EXPOSITOR, EM MDF 30 MM NA COR BRANCA COM ACABAMENTO EM FITA DE BORDA ABS 2MM	M2	12
31	FORNECIMENTO E INSTALAÇÃO DE EXPOSITOR, EM MDF DE 15 MM NA COR AMADEIRADO COM ACABAMENTO EM FITA DE BORDA ABS 2MM NA COR AMADEIRADO	M2	15
32	FORNECIMENTO E INSTALAÇÃO DE EXPOSITOR, EM MDF DE 25 MM NA COR AMADEIRADO COM ACABAMENTO EM FITA DE BORDA ABS 2MM NA COR AMADEIRADO	M2	9
33	FORNECIMENTO E INSTALAÇÃO DE EXPOSITOR, EM MDF DE 30 MM NA COR AMADEIRADO COM ACABAMENTO EM FITA DE BORDA ABS 2MM NA COR AMADEIRADO	M2	9
34	FORNECIMENTO E INSTALAÇÃO DE EXPOSITOR EM MDF DE 15 MM NA COR LACCA BRILHO OU FOSCA COM ACABAMENTO EM FITA DE BORDA 2 MM	M2	6
35	FORNECIMENTO E INSTALAÇÃO DE EXPOSITOR, EM MDF DE 25 MM NA COR LACCA BRILHO CABAMENTO EM FITA DE BORDA ABS 2MM NA COR LACCA	M2	7
36	FORNECIMENTO E INSTALAÇÃO DE EXPOSITOR, EM MDF DE 30 MM NA COR LACCA BRILHO OU FOSCO COM ACABAMENTO EM FITA DE BORDA ABS 2MM NA COR LACCA	M2	7
37	FORNECIMENTO E INSTALAÇÃO DE ARMARIO GAVETEIRO PARA ARQUIVOS EM MDF DE 15 MM NA COR BRANCA COM BORDAS DE 2MM BRANCO COM ACESSORIOS EM INOX E CORREDIÇA TELESCOPIA	M2	28
38	FORNECIMENTO E INSTALAÇÃO DE ARMARIO GAVETEIRO PARA ARQUIVOS EM MDF DE 25 MM NA COR BRANCA COM BORDAS DE 2MM BRANCO COM ACESSORIOS EM INOX E CORREDIÇA TELESCOPIA	M2	15
39	FORNECIMENTO E INSTALAÇÃO DE ARMARIO GAVETEIRO PARA ARQUIVOS EM MDF DE 30 MM NA COR BRANCA COM BORDAS DE 2MM BRANCO COM ACESSORIOS EM INOX E CORREDIÇA TELESCOPIA	M2	15
40	FORNECIMENTO E INSTALAÇÃO DE ARMARIO GAVETEIRO PARA ARQUIVOS EM MDF DE 15 MM NA COR AMADEIRADA COM BORDAS DE 2MM AMADEIRADO COM ACESSORIOS EM INOX E CORREDIÇA TELESCOPIA	M2	12

41	FORNECIMENTO E INSTALAÇÃO DE ARMARIO GAVETEIRO PARA ARQUIVOS EM MDF DE 25 MM NA COR AMADEIRADA COM BORDAS DE 2MM AMADEIRADO COM ACESSORIOS EM INOX E CORREDIÇA TELESCOPIA	M2	9
42	FORNECIMENTO E INSTALAÇÃO DE ARMARIO GAVETEIRO PARA ARQUIVOS EM MDF DE 30 MM NA COR AMADEIRADA COM BORDAS DE 2MM AMADEIRADO COM ACESSORIOS EM INOX E CORREDIÇA TELESCOPIA	M2	9
43	FORNECIMENTO E INSTALAÇÃO DE MESA DE ATENDIMENTO EM MDF DE 15MM NA COR BRANCA COM FITA DE BORDA ABS 2 MM NA COR BRANCA	M2	27
44	FORNECIMENTO E INSTALAÇÃO DE MESA DE ATENDIMENTO EM MDF DE 25MM NA COR BRANCA COM FITA DE BORDA ABS 2 MM NA COR BRANCA	M2	21
45	FORNECIMENTO E INSTALAÇÃO DE MESA DE ATENDIMENTO EM MDF DE 30MM NA COR BRANCA COM FITA DE BORDA ABS 2 MM NA COR BRANCA	M2	15
46	FORNECIMENTO E INSTALAÇÃO DE MESA DE ATENDIMENTO EM MDF DE 15MM NA COR AMADEIRADA COM FITA DE BORDA ABS 2MM NA COR AMADEIRADA	M2	13
47	FORNECIMENTO E INSTALAÇÃO DE MESA DE ATENDIMENTO EM MDF DE 25MM NA COR AMADEIRADA COM FITA DE BORDA ABS 2MM NA COR AMADEIRADA	M2	15
48	FORNECIMENTO E INSTALAÇÃO DE MESA DE ATENDIMENTO EM MDF DE 30MM NA COR AMADEIRADA COM FITA DE BORDA ABS 2MM NA COR AMADEIRADA	M2	21
49	FORNECIMENTO E INSTALAÇÃO DE PAINEL EM MDF DE 15MM NA COR BRANCA COM ACABAMENTO EM FITA DE BORDA ABS 2MM NA COR BRANCA	M2	15
50	FORNECIMENTO E INSTALAÇÃO DE PAINEL EM MDF DE 25MM NA COR BRANCA COM ACABAMENTO EM FITA DE BORDA ABS 2MM NA COR BRANCA	M2	12
51	FORNECIMENTO E INSTALAÇÃO DE PAINEL EM MDF DE 30MM NA COR BRANCA COM ACABAMENTO EM FITA DE BORDA ABS 2MM NA COR BRANCA	M2	12
52	FORNECIMENTO E INSTALAÇÃO DE PAINEL EM MDF DE 15MM NA COR AMADEIRADO COM ACABAMENTO EM FITA DE BORDA ABS 2MM NA COR AMADEIRADO	M2	15
53	FORNECIMENTO E INSTALAÇÃO DE PAINEL EM MDF DE 25MM NA COR AMADEIRADO COM ACABAMENTO EM FITA DE BORDA ABS 2MM NA COR AMADEIRADO	M2	21
54	FORNECIMENTO E INSTALAÇÃO DE PAINEL EM MDF DE 30MM NA COR AMADEIRADO COM ACABAMENTO EM FITA DE BORDA ABS 2MM NA COR AMADEIRADO	M2	9
55	FORNECIMENTO E INSTALAÇÃO DE PAINEL EM MDF DE 15MM NA COR LACCA BRILHO OU FOSCO COM ACABAMENTO EM FITA DE BORDA ABS 2MM NA COR DO PAINEL	M2	4

56	FORNECIMENTO E INSTALAÇÃO DE PAINEL EM MDF DE 25MM NA COR LACCA BRILHO OU FOSCO COM ACABAMENTO EM FITA DE BORDA ABS 2MM NA COR DO PAINEL	M2	4
57	FORNECIMENTO E INSTALAÇÃO DE PAINEL EM MDF DE 30MM NA COR LACCA BRILHO OU FOSCO COM ACABAMENTO EM FITA DE BORDA ABS 2MM NA COR DO PAINEL	M2	4

ORGÃO PARTICIPANTE: Secretaria Municipal de Assistência Social

ITEM	DESCRIÇÃO	UNID.	SEMASC
1	FORNECIMENTO E INSTALAÇÃO DE ARMÁRIO PARA BANCADAS COM PRATELEIRAS, GAVETAS E PORTAS EM MDF NA ESPESSURA DE 15 MM, NA COR BRANCA, FITA DE BORDAS ABS 2MM NA COR BRANCA, FUNDO DE 6MM BRANCO COM PUXADORES METALICOS, CORREDICAS TELESCOPIAS , DOBRADIÇAS COM AMORTECIMETOS	M2	9
2	FORNECIMENTO E INSTALAÇÃO DE ARMÁRIO PARA BANCADAS COM PRATELEIRAS , GAVETAS E PORTAS EM MDF NA ESPESSURA DE 25 MM, NA COR BRANCA, FITA DE BORDAS ABS 2MM NA COR BRANCA, FUNDO DE 6MM BRANCO COM PUXADORES METALICOS, CORREDICAS TELESCOPIAS , DOBRADIÇAS COM AMORTECIMETOS	M2	7
3	FORNECIMENTO E INSTALAÇÃO DE ARMÁRIO PARA BANCADAS COM PRATELEIRAS, GAVETAS E PORTAS EM MDF NA ESPESSURA DE 30 MM, NA COR BRANCA, FITA DE BORDAS ABS 2MM NA COR BRANCA, FUNDO DE 6MM BRANCO COM PUXADORES METALICOS, CORREDICAS TELESCOPIAS , DOBRADIÇAS COM AMORTECIMETOS	M2	5
4	FORNECIMENTO E INSTALAÇÃO DE ARMÁRIO PARA BANCADAS COM PRATELEIRAS , GAVETAS E PORTAS EM MDF NA ESPESSURA DE 15 MM, NA COR AMADEIRADO, FITA DE BORDAS ABS 2MM NA COR AMADEIRADO , FUNDO DE 6MM AMADEIRADO COM PUXADORES METALICOS, CORREDICAS TELESCOPIAS , DOBRADIÇAS COM AMORTECIMETOS	M2	9
5	FORNECIMENTO E INSTALAÇÃO DE ARMÁRIO PARA BANCADAS COM PRATELEIRAS, GAVETAS E PORTAS EM MDF NA ESPESSURA DE 25 MM, NA COR AMADEIRADO, FITA DE BORDAS ABS 2MM NA COR AMADEIRADO , FUNDO DE 6MM AMADEIRADO COM PUXADORES METALICOS, CORREDICAS TELESCOPIAS , DOBRADIÇAS COM AMORTECIMETOS	M2	5
6	FORNECIMENTO E INSTALAÇÃO DE ARMÁRIO PARA BANCADAS COM PRATELEIRAS, GAVETAS E PORTAS EM MDF NA ESPESSURA DE 30MM, NA COR AMADEIRADO, FITA DE BORDAS ABS 2MM NA COR AMADEIRADO , FUNDO DE 6MM AMADEIRADO COM PUXADORES METALICOS, CORREDICAS TELESCOPIAS , DOBRADIÇAS COM AMORTECIMETOS	M2	3

7	FORNECIMENTO E INSTALAÇÃO ARMÁRIO SUPERIOR COM PRATELEIRAS E PORTAS EM MDF DE 15MM, BRANCO , BORDAS EM ABS 2MM FUNDOS DE 6MM NA COR BRANCO COM PUXADORES EM AÇO E DOBRADIÇAS COM AMORTECIMENTO	M2	9
8	FORNECIMENTO E INSTALAÇÃO ARMÁRIO SUPERIOR COM PRATELEIRAS E PORTAS EM MDF DE 25MM, BRANCO , BORDAS EM ABS 2MM FUNDOS DE 6MM NA COR BRANCO COM PUXADORES EM AÇO E DOBRADIÇAS COM AMORTECIMENTO	M2	7
9	FORNECIMENTO E INSTALAÇÃO ARMÁRIO SUPERIOR COM PRATELEIRAS E PORTAS EM MDF DE 30MM, BRANCO , BORDAS EM ABS 2MM FUNDOS DE 6MM NA COR BRANCO COM PUXADORES EM AÇO E DOBRADIÇAS COM AMORTECIMENTO	M2	3
10	FORNECIMENTO E INSTALAÇÃO ARMÁRIO SUPERIOR COM PRATELEIRAS E PORTAS EM MDF DE 15MM, AMADEIRADO , BORDAS EM ABS 2MM FUNDOS DE 6MM NA COR AMADEIRADO COM PUXADORES EM AÇO E DOBRADIÇAS COM AMORTECIMENTO	M2	7
11	FORNECIMENTO E INSTALAÇÃO ARMÁRIO SUPERIOR COM PRATELEIRAS E PORTAS EM MDF DE 25MM, NA COR AMADEIRADO , BORDAS EM ABS 2MM FUNDOS DE 6MM NA COR BRANCO COM PUXADORES EM AÇO E DOBRADIÇAS COM AMORTECIMENTO	M2	4
12	FORNECIMENTO E INSTALAÇÃO ARMÁRIO SUPERIOR COM PRATELEIRAS E PORTAS EM MDF DE 30MM, NA COR AMADEIRADO , BORDAS EM ABS 2MM FUNDOS DE 6MM NA COR AMADEIRADO COM PUXADORES EM AÇO E DOBRADIÇAS COM AMORTECIMENTO	M2	3
13	FORNECIMENTO E INSTALAÇÃO DE MESA EM MDF DE 25MM NA COR BRANCA COM BORDAS EM ABS NA MESMA COR DO TAMPO	M2	7
14	FORNECIMENTO E INSTALAÇÃO DE MESA EM MDF DE 35MM NA COR BRANCA COM BORDAS EM ABS NA MESMA COR DO TAMPO	M2	5
15	FORNECIMENTO E INSTALAÇÃO DE MESA EM MDF DE 25MM NA COR AMADEIRADA COM BORDAS EM ABS NA MESMA COR DO TAMPO	M2	4
16	FORNECIMENTO E INSTALAÇÃO DE MESA EM MDF DE 35MM NA COR AMADEIRADA COM BORDAS EM ABS NA MESMA COR DO TAMPO	M2	7
17	FORNECIMENTO E INSTALAÇÃO DE MESA EM MDF DE 25MM EM LACCA ALTO BRILHO COM BORDAS EM ABS NA MESMA COR DO TAMPO	M2	4
18	FORNECIMENTO E INSTALAÇÃO DE MESA EM MDF DE 35MM EM LACCA ALTO BRILHO COM BORDAS EM ABS NA MESMA COR DO TAMPO	M2	3
19	FORNECIMENTO E INSTALAÇÃO DE BANCADA EM MDF DE 15 MM NA COR BRANCA COM BORDAS EM ABS ACABAMENTO BRANCO , ACESSORIOS METALICOS	M2	7

20	FORNECIMENTO E INSTALAÇÃO DE BANCADA EM MDF DE 25 MM NA COR BRANCA COM BORDAS EM ABS ACABAMENTO BRANCO , ACESSORIOS METALICOS	M2	4
21	FORNECIMENTO E INSTALAÇÃO DE BANCADA EM MDF DE 30 MM NA COR BRANCA COM BORDAS EM ABS 2 MM ACABAMENTO BRANCO , ACESSORIOS METALICOS	M2	3
22	FORNECIMENTO E INSTALAÇÃO DE BANCADA EM MDF DE 15 MM NA COR AMADEIRADA COM BORDAS EM ABS 2MM ACABAMENTO AMADEIRADO, ACESSORIOS METALICOS	M2	4
23	FORNECIMENTO E INSTALAÇÃO DE BANCADA EM MDF DE 25 MM NA COR AMADEIRADO COM BORDAS EM ABS 2MM ACABAMENTO AMADEIRADO , ACESSORIOS METALICOS	M2	3
24	FORNECIMENTO E INSTALAÇÃO DE BANCADA EM MDF DE 30 MM NA COR AMADEIRADO COM BORDAS EM ABS ACABAMENTO AMADEIRADO , ACESSORIOS METALICOS	M2	3
25	FORNECIMENTO E INSTALAÇÃO DE BANCADA EM MDF DE 15 MM EM LACCA ALTO BRILHO OU FOSCO COM BORDAS EM ABS ACABAMENTO LACCA , ACESSORIOS METALICOS	M2	3
26	FORNECIMENTO E INSTALAÇÃO DE BANCADA EM MDF DE 25 MM EM LACCA ALTO BRILHO OU FOSCO COM BORDAS EM ABS ACABAMENTO LACCA , ACESSORIOS METALICOS	M2	3
27	FORNECIMENTO E INSTALAÇÃO DE BANCADA EM MDF DE 30 MM EM LACCA ALTO BRILHO OU FOSCO COM BORDAS EM ABS ACABAMENTO LACCA , ACESSORIOS METALICOS	M2	2
28	FORNECIMENTO E INSTALAÇÃO DE EXPOSITOR, EM MDF DE 15 MM NA COR BRANCA COM ACABAMENTO EM FITA DE BORDA ABS 2MM	M2	9
29	FORNECIMENTO E INSTALAÇÃO DE EXPOSITOR, EM MDF DE 25 MM NA COR BRANCA COM ACABAMENTO EM FITA DE BORDA ABS 2MM	M2	5
30	FORNECIMENTO E INSTALAÇÃO DE EXPOSITOR, EM MDF 30 MM NA COR BRANCA COM ACABAMENTO EM FITA DE BORDA ABS 2MM	M2	4
31	FORNECIMENTO E INSTALAÇÃO DE EXPOSITOR, EM MDF DE 15 MM NA COR AMADEIRADO COM ACABAMENTO EM FITA DE BORDA ABS 2MM NA COR AMADEIRADO	M2	5
32	FORNECIMENTO E INSTALAÇÃO DE EXPOSITOR, EM MDF DE 25 MM NA COR AMADEIRADO COM ACABAMENTO EM FITA DE BORDA ABS 2MM NA COR AMADEIRADO	M2	3
33	FORNECIMENTO E INSTALAÇÃO DE EXPOSITOR, EM MDF DE 30 MM NA COR AMADEIRADO COM ACABAMENTO EM FITA DE BORDA ABS 2MM NA COR AMADEIRADO	M2	3
34	FORNECIMENTO E INSTALAÇÃO DE EXPOSITOR EM MDF DE 15 MM NA COR LACCA BRILHO OU FOSCA COM ACABAMENTO EM FITA DE BORDA 2 MM	M2	2
35	FORNECIMENTO E INSTALAÇÃO DE EXPOSITOR, EM MDF DE 25 MM NA COR LACCA BRILHO CABAMENTO EM FITA DE BORDA ABS 2MM NA COR LACCA	M2	3

36	FORNECIMENTO E INSTALAÇÃO DE EXPOSITOR, EM MDF DE 30 MM NA COR LACCA BRILHO OU FOSCO COM ACABAMENTO EM FITA DE BORDA ABS 2MM NA COR LACCA	M2	3
37	FORNECIMENTO E INSTALAÇÃO DE ARMARIO GAVETEIRO PARA ARQUIVOS EM MDF DE 15 MM NA COR BRANCA COM BORDAS DE 2MM BRANCO COM ACESSORIOS EM INOX E CORREDIÇA TELESCOPIA	M2	9
38	FORNECIMENTO E INSTALAÇÃO DE ARMARIO GAVETEIRO PARA ARQUIVOS EM MDF DE 25 MM NA COR BRANCA COM BORDAS DE 2MM BRANCO COM ACESSORIOS EM INOX E CORREDIÇA TELESCOPIA	M2	5
39	FORNECIMENTO E INSTALAÇÃO DE ARMARIO GAVETEIRO PARA ARQUIVOS EM MDF DE 30 MM NA COR BRANCA COM BORDAS DE 2MM BRANCO COM ACESSORIOS EM INOX E CORREDIÇA TELESCOPIA	M2	5
40	FORNECIMENTO E INSTALAÇÃO DE ARMARIO GAVETEIRO PARA ARQUIVOS EM MDF DE 15 MM NA COR AMADEIRADA COM BORDAS DE 2MM AMADEIRADO COM ACESSORIOS EM INOX E CORREDIÇA TELESCOPIA	M2	4
41	FORNECIMENTO E INSTALAÇÃO DE ARMARIO GAVETEIRO PARA ARQUIVOS EM MDF DE 25 MM NA COR AMADEIRADA COM BORDAS DE 2MM AMADEIRADO COM ACESSORIOS EM INOX E CORREDIÇA TELESCOPIA	M2	3
42	FORNECIMENTO E INSTALAÇÃO DE ARMARIO GAVETEIRO PARA ARQUIVOS EM MDF DE 30 MM NA COR AMADEIRADA COM BORDAS DE 2MM AMADEIRADO COM ACESSORIOS EM INOX E CORREDIÇA TELESCOPIA	M2	3
43	FORNECIMENTO E INSTALAÇÃO DE MESA DE ATENDIMENTO EM MDF DE 15MM NA COR BRANCA COM FITA DE BORDA ABS 2 MM NA COR BRANCA	M2	9
44	FORNECIMENTO E INSTALAÇÃO DE MESA DE ATENDIMENTO EM MDF DE 25MM NA COR BRANCA COM FITA DE BORDA ABS 2 MM NA COR BRANCA	M2	7
45	FORNECIMENTO E INSTALAÇÃO DE MESA DE ATENDIMENTO EM MDF DE 30MM NA COR BRANCA COM FITA DE BORDA ABS 2 MM NA COR BRANCA	M2	5
46	FORNECIMENTO E INSTALAÇÃO DE MESA DE ATENDIMENTO EM MDF DE 15MM NA COR AMADEIRADA COM FITA DE BORDA ABS 2MM NA COR AMADEIRADA	M2	5
47	FORNECIMENTO E INSTALAÇÃO DE MESA DE ATENDIMENTO EM MDF DE 25MM NA COR AMADEIRADA COM FITA DE BORDA ABS 2MM NA COR AMADEIRADA	M2	5
48	FORNECIMENTO E INSTALAÇÃO DE MESA DE ATENDIMENTO EM MDF DE 30MM NA COR AMADEIRADA COM FITA DE BORDA ABS 2MM NA COR AMADEIRADA	M2	7
49	FORNECIMENTO E INSTALAÇÃO DE PAINEL EM MDF DE 15MM NA COR BRANCA COM ACABAMENTO EM FITA DE BORDA ABS 2MM NA COR BRANCA	M2	5

50	FORNECIMENTO E INSTALAÇÃO DE PAINEL EM MDF DE 25MM NA COR BRANCA COM ACABAMENTO EM FITA DE BORDA ABS 2MM NA COR BRANCA	M2	4
51	FORNECIMENTO E INSTALAÇÃO DE PAINEL EM MDF DE 30MM NA COR BRANCA COM ACABAMENTO EM FITA DE BORDA ABS 2MM NA COR BRANCA	M2	4
52	FORNECIMENTO E INSTALAÇÃO DE PAINEL EM MDF DE 15MM NA COR AMADEIRADO COM ACABAMENTO EM FITA DE BORDA ABS 2MM NA COR AMADEIRADO	M2	5
53	FORNECIMENTO E INSTALAÇÃO DE PAINEL EM MDF DE 25MM NA COR AMADEIRADO COM ACABAMENTO EM FITA DE BORDA ABS 2MM NA COR AMADEIRADO	M2	7
54	FORNECIMENTO E INSTALAÇÃO DE PAINEL EM MDF DE 30MM NA COR AMADEIRADO COM ACABAMENTO EM FITA DE BORDA ABS 2MM NA COR AMADEIRADO	M2	3
55	FORNECIMENTO E INSTALAÇÃO DE PAINEL EM MDF DE 15MM NA COR LACCA BRILHO OU FOSCO COM ACABAMENTO EM FITA DE BORDA ABS 2MM NA COR DO PAINEL	M2	2
56	FORNECIMENTO E INSTALAÇÃO DE PAINEL EM MDF DE 25MM NA COR LACCA BRILHO OU FOSCO COM ACABAMENTO EM FITA DE BORDA ABS 2MM NA COR DO PAINEL	M2	2
57	FORNECIMENTO E INSTALAÇÃO DE PAINEL EM MDF DE 30MM NA COR LACCA BRILHO OU FOSCO COM ACABAMENTO EM FITA DE BORDA ABS 2MM NA COR DO PAINEL	M2	2

ORGÃO PARTICIPANTE: Secretaria Municipal de Saúde

ITEM	DESCRIÇÃO	UNID.	SEMUS
1	FORNECIMENTO E INSTALAÇÃO DE ARMÁRIO PARA BANCADAS COM PRATELEIRAS, GAVETAS E PORTAS EM MDF NA ESPESSURA DE 15 MM, NA COR BRANCA, FITA DE BORDAS ABS 2MM NA COR BRANCA, FUNDO DE 6MM BRANCO COM PUXADORES METALICOS, CORREDICAS TELESCOPIAS, DOBRADIÇAS COM AMORTECIMENTOS	M2	36
2	FORNECIMENTO E INSTALAÇÃO DE ARMÁRIO PARA BANCADAS COM PRATELEIRAS, GAVETAS E PORTAS EM MDF NA ESPESSURA DE 25 MM, NA COR BRANCA, FITA DE BORDAS ABS 2MM NA COR BRANCA, FUNDO DE 6MM BRANCO COM PUXADORES METALICOS, CORREDICAS TELESCOPIAS, DOBRADIÇAS COM AMORTECIMENTOS	M2	28
3	FORNECIMENTO E INSTALAÇÃO DE ARMÁRIO PARA BANCADAS COM PRATELEIRAS, GAVETAS E PORTAS EM MDF NA ESPESSURA DE 30 MM, NA COR BRANCA, FITA DE BORDAS ABS 2MM NA COR BRANCA, FUNDO DE 6MM BRANCO COM PUXADORES METALICOS, CORREDICAS TELESCOPIAS, DOBRADIÇAS COM AMORTECIMENTOS	M2	20

4	FORNECIMENTO E INSTALAÇÃO DE ARMÁRIO PARA BANCADAS COM PRATELEIRAS ,GAVETAS E PORTAS EM MDF NA ESPESSURA DE 15 MM, NA COR AMADEIRADO, FITA DE BORDAS ABS 2MM NA COR AMADEIRADO ,FUNDO DE 6MM AMADEIRADO COM PUXADORES METALICOS, CORREDICAS TELESCOPIAS , DOBRADIÇAS COM AMORTECIMENTOS	M2	36
5	FORNECIMENTO E INSTALAÇÃO DE ARMÁRIO PARA BANCADAS COM PRATELEIRAS,GAVETAS E PORTAS EM MDF NA ESPESSURA DE 25 MM, NA COR AMADEIRADO, FITA DE BORDAS ABS 2MM NA COR AMADEIRADO ,FUNDO DE 6MM AMADEIRADO COM PUXADORES METALICOS, CORREDICAS TELESCOPIAS , DOBRADIÇAS COM AMORTECIMENTOS	M2	20
6	FORNECIMENTO E INSTALAÇÃO DE ARMÁRIO PARA BANCADAS COM PRATELEIRAS, GAVETAS E PORTAS EM MDF NA ESPESSURA DE 30MM, NA COR AMADEIRADO, FITA DE BORDAS ABS 2MM NA COR AMADEIRADO ,FUNDO DE 6MM AMADEIRADO COM PUXADORES METALICOS, CORREDICAS TELESCOPIAS , DOBRADIÇAS COM AMORTECIMENTOS	M2	12
7	FORNECIMENTO E INSTALAÇÃO ARMÁRIO SUPERIOR COM PRATELEIRAS E PORTAS EM MDF DE 15MM, BRANCO , BORDAS EM ABS 2MM FUNDOS DE 6MM NA COR BRANCO COM PUXADORES EM AÇO E DOBRADIÇAS COM AMORTECIMENTO	M2	38
8	FORNECIMENTO E INSTALAÇÃO ARMÁRIO SUPERIOR COM PRATELEIRAS E PORTAS EM MDF DE 25MM, BRANCO , BORDAS EM ABS 2MM FUNDOS DE 6MM NA COR BRANCO COM PUXADORES EM AÇO E DOBRADIÇAS COM AMORTECIMENTO	M2	28
9	FORNECIMENTO E INSTALAÇÃO ARMÁRIO SUPERIOR COM PRATELEIRAS E PORTAS EM MDF DE 30MM, BRANCO , BORDAS EM ABS 2MM FUNDOS DE 6MM NA COR BRANCO COM PUXADORES EM AÇO E DOBRADIÇAS COM AMORTECIMENTO	M2	12
10	FORNECIMENTO E INSTALAÇÃO ARMÁRIO SUPERIOR COM PRATELEIRAS E PORTAS EM MDF DE 15MM, AMADEIRADO , BORDAS EM ABS 2MM FUNDOS DE 6MM NA COR AMADEIRADO COM PUXADORES EM AÇO E DOBRADIÇAS COM AMORTECIMENTO	M2	28
11	FORNECIMENTO E INSTALAÇÃO ARMÁRIO SUPERIOR COM PRATELEIRAS E PORTAS EM MDF DE 25MM, NA COR AMADEIRADO , BORDAS EM ABS 2MM FUNDOS DE 6MM NA COR BRANCO COM PUXADORES EM AÇO E DOBRADIÇAS COM AMORTECIMENTO	M2	16
12	FORNECIMENTO E INSTALAÇÃO ARMÁRIO SUPERIOR COM PRATELEIRAS E PORTAS EM MDF DE 30MM, NA COR AMADEIRADO , BORDAS EM ABS 2MM FUNDOS DE 6MM NA COR AMADEIRADO COM PUXADORES EM AÇO E DOBRADIÇAS COM AMORTECIMENTO	M2	13
13	FORNECIMENTO E INSTALAÇÃO DE MESA EM MDF DE 25MM NA COR BRANCA COM BORDAS EM ABS NA MESMA COR DO TAMPO	M2	28

14	FORNECIMENTO E INSTALAÇÃO DE MESA EM MDF DE 35MM NA COR BRANCA COM BORDAS EM ABS NA MESMA COR DO TAMPO	M2	20
15	FORNECIMENTO E INSTALAÇÃO DE MESA EM MDF DE 25MM NA COR AMADEIRADA COM BORDAS EM ABS NA MESMA COR DO TAMPO	M2	16
16	FORNECIMENTO E INSTALAÇÃO DE MESA EM MDF DE 35MM NA COR AMADEIRADA COM BORDAS EM ABS NA MESMA COR DO TAMPO	M2	28
17	FORNECIMENTO E INSTALAÇÃO DE MESA EM MDF DE 25MM EM LACCA ALTO BRILHO COM BORDAS EM ABS NA MESMA COR DO TAMPO	M2	16
18	FORNECIMENTO E INSTALAÇÃO DE MESA EM MDF DE 35MM EM LACCA ALTO BRILHO COM BORDAS EM ABS NA MESMA COR DO TAMPO	M2	10
19	FORNECIMENTO E INSTALAÇÃO DE BANCADA EM MDF DE 15 MM NA COR BRANCA COM BORDAS EM ABS ACABAMENTO BRANCO , ACESSORIOS METALICOS	M2	28
20	FORNECIMENTO E INSTALAÇÃO DE BANCADA EM MDF DE 25 MM NA COR BRANCA COM BORDAS EM ABS ACABAMENTO BRANCO , ACESSORIOS METALICOS	M2	16
21	FORNECIMENTO E INSTALAÇÃO DE BANCADA EM MDF DE 30 MM NA COR BRANCA COM BORDAS EM ABS 2 MM ACABAMENTO BRANCO , ACESSORIOS METALICOS	M2	13
22	FORNECIMENTO E INSTALAÇÃO DE BANCADA EM MDF DE 15 MM NA COR AMADEIRADA COM BORDAS EM ABS 2MM ACABAMENTO AMADEIRADO, ACESSORIOS METALICOS	M2	16
23	FORNECIMENTO E INSTALAÇÃO DE BANCADA EM MDF DE 25 MM NA COR AMADEIRADO COM BORDAS EM ABS 2MM ACABAMENTO AMADEIRADO , ACESSORIOS METALICOS	M2	12
24	FORNECIMENTO E INSTALAÇÃO DE BANCADA EM MDF DE 30 MM NA COR AMADEIRADO COM BORDAS EM ABS ACABAMENTO AMADEIRADO , ACESSORIOS METALICOS	M2	12
25	FORNECIMENTO E INSTALAÇÃO DE BANCADA EM MDF DE 15 MM EM LACCA ALTO BRILHO OU FOSCO COM BORDAS EM ABS ACABAMENTO LACCA , ACESSORIOS METALICOS	M2	10
26	FORNECIMENTO E INSTALAÇÃO DE BANCADA EM MDF DE 25 MM EM LACCA ALTO BRILHO OU FOSCO COM BORDAS EM ABS ACABAMENTO LACCA , ACESSORIOS METALICOS	M2	10
27	FORNECIMENTO E INSTALAÇÃO DE BANCADA EM MDF DE 30 MM EM LACCA ALTO BRILHO OU FOSCO COM BORDAS EM ABS ACABAMENTO LACCA , ACESSORIOS METALICOS	M2	8
28	FORNECIMENTO E INSTALAÇÃO DE EXPOSITOR, EM MDF DE 15 MM NA COR BRANCA COM ACABAMENTO EM FITA DE BORDA ABS 2MM	M2	38
29	FORNECIMENTO E INSTALAÇÃO DE EXPOSITOR, EM MDF DE 25 MM NA COR BRANCA COM ACABAMENTO EM FITA DE BORDA ABS 2MM	M2	20

30	FORNECIMENTO E INSTALAÇÃO DE EXPOSITOR, EM MDF 30 MM NA COR BRANCA COM ACABAMENTO EM FITA DE BORDA ABS 2MM	M2	16
31	FORNECIMENTO E INSTALAÇÃO DE EXPOSITOR, EM MDF DE 15 MM NA COR AMADEIRADO COM ACABAMENTO EM FITA DE BORDA ABS 2MM NA COR AMADEIRADO	M2	20
32	FORNECIMENTO E INSTALAÇÃO DE EXPOSITOR, EM MDF DE 25 MM NA COR AMADEIRADO COM ACABAMENTO EM FITA DE BORDA ABS 2MM NA COR AMADEIRADO	M2	12
33	FORNECIMENTO E INSTALAÇÃO DE EXPOSITOR, EM MDF DE 30 MM NA COR AMADEIRADO COM ACABAMENTO EM FITA DE BORDA ABS 2MM NA COR AMADEIRADO	M2	12
34	FORNECIMENTO E INSTALAÇÃO DE EXPOSITOR EM MDF DE 15 MM NA COR LACCA BRILHO OU FOSCA COM ACABAMENTO EM FITA DE BORDA 2 MM	M2	8
35	FORNECIMENTO E INSTALAÇÃO DE EXPOSITOR, EM MDF DE 25 MM NA COR LACCA BRILHO CABAMENTO EM FITA DE BORDA ABS 2MM NA COR LACCA	M2	10
36	FORNECIMENTO E INSTALAÇÃO DE EXPOSITOR, EM MDF DE 30 MM NA COR LACCA BRILHO OU FOSCO COM ACABAMENTO EM FITA DE BORDA ABS 2MM NA COR LACCA	M2	10
37	FORNECIMENTO E INSTALAÇÃO DE ARMARIO GAVETEIRO PARA ARQUIVOS EM MDF DE 15 MM NA COR BRANCA COM BORDAS DE 2MM BRANCO COM ACESSORIOS EM INOX E CORREDIÇA TELESCOPIA	M2	38
38	FORNECIMENTO E INSTALAÇÃO DE ARMARIO GAVETEIRO PARA ARQUIVOS EM MDF DE 25 MM NA COR BRANCA COM BORDAS DE 2MM BRANCO COM ACESSORIOS EM INOX E CORREDIÇA TELESCOPIA	M2	20
39	FORNECIMENTO E INSTALAÇÃO DE ARMARIO GAVETEIRO PARA ARQUIVOS EM MDF DE 30 MM NA COR BRANCA COM BORDAS DE 2MM BRANCO COM ACESSORIOS EM INOX E CORREDIÇA TELESCOPIA	M2	20
40	FORNECIMENTO E INSTALAÇÃO DE ARMARIO GAVETEIRO PARA ARQUIVOS EM MDF DE 15 MM NA COR AMADEIRADA COM BORDAS DE 2MM AMADEIRADO COM ACESSORIOS EM INOX E CORREDIÇA TELESCOPIA	M2	16
41	FORNECIMENTO E INSTALAÇÃO DE ARMARIO GAVETEIRO PARA ARQUIVOS EM MDF DE 25 MM NA COR AMADEIRADA COM BORDAS DE 2MM AMADEIRADO COM ACESSORIOS EM INOX E CORREDIÇA TELESCOPIA	M2	13
42	FORNECIMENTO E INSTALAÇÃO DE ARMARIO GAVETEIRO PARA ARQUIVOS EM MDF DE 30 MM NA COR AMADEIRADA COM BORDAS DE 2MM AMADEIRADO COM ACESSORIOS EM INOX E CORREDIÇA TELESCOPIA	M2	13
43	FORNECIMENTO E INSTALAÇÃO DE MESA DE ATENDIMENTO EM MDF DE 15MM NA COR BRANCA COM FITA DE BORDA ABS 2 MM NA COR BRANCA	M2	36

44	FORNECIMENTO E INSTALAÇÃO DE MESA DE ATENDIMENTO EM MDF DE 25MM NA COR BRANCA COM FITA DE BORDA ABS 2 MM NA COR BRANCA	M2	28
45	FORNECIMENTO E INSTALAÇÃO DE MESA DE ATENDIMENTO EM MDF DE 30MM NA COR BRANCA COM FITA DE BORDA ABS 2 MM NA COR BRANCA	M2	20
46	FORNECIMENTO E INSTALAÇÃO DE MESA DE ATENDIMENTO EM MDF DE 15MM NA COR AMADEIRADA COM FITA DE BORDA ABS 2MM NA COR AMADEIRADA	M2	18
47	FORNECIMENTO E INSTALAÇÃO DE MESA DE ATENDIMENTO EM MDF DE 25MM NA COR AMADEIRADA COM FITA DE BORDA ABS 2MM NA COR AMADEIRADA	M2	20
48	FORNECIMENTO E INSTALAÇÃO DE MESA DE ATENDIMENTO EM MDF DE 30MM NA COR AMADEIRADA COM FITA DE BORDA ABS 2MM NA COR AMADEIRADA	M2	28
49	FORNECIMENTO E INSTALAÇÃO DE PAINEL EM MDF DE 15MM NA COR BRANCA COM ACABAMENTO EM FITA DE BORDA ABS 2MM NA COR BRANCA	M2	20
50	FORNECIMENTO E INSTALAÇÃO DE PAINEL EM MDF DE 25MM NA COR BRANCA COM ACABAMENTO EM FITA DE BORDA ABS 2MM NA COR BRANCA	M2	16
51	FORNECIMENTO E INSTALAÇÃO DE PAINEL EM MDF DE 30MM NA COR BRANCA COM ACABAMENTO EM FITA DE BORDA ABS 2MM NA COR BRANCA	M2	16
52	FORNECIMENTO E INSTALAÇÃO DE PAINEL EM MDF DE 15MM NA COR AMADEIRADO COM ACABAMENTO EM FITA DE BORDA ABS 2MM NA COR AMADEIRADO	M2	20
53	FORNECIMENTO E INSTALAÇÃO DE PAINEL EM MDF DE 25MM NA COR AMADEIRADO COM ACABAMENTO EM FITA DE BORDA ABS 2MM NA COR AMADEIRADO	M2	28
54	FORNECIMENTO E INSTALAÇÃO DE PAINEL EM MDF DE 30MM NA COR AMADEIRADO COM ACABAMENTO EM FITA DE BORDA ABS 2MM NA COR AMADEIRADO	M2	12
55	FORNECIMENTO E INSTALAÇÃO DE PAINEL EM MDF DE 15MM NA COR LACCA BRILHO OU FOSCO COM ACABAMENTO EM FITA DE BORDA ABS 2MM NA COR DO PAINEL	M2	7
56	FORNECIMENTO E INSTALAÇÃO DE PAINEL EM MDF DE 25MM NA COR LACCA BRILHO OU FOSCO COM ACABAMENTO EM FITA DE BORDA ABS 2MM NA COR DO PAINEL	M2	7
57	FORNECIMENTO E INSTALAÇÃO DE PAINEL EM MDF DE 30MM NA COR LACCA BRILHO OU FOSCO COM ACABAMENTO EM FITA DE BORDA ABS 2MM NA COR DO PAINEL	M2	7

1.4 Os móveis serão confeccionados pela contratada e instalados de acordo com os projetos no anexo V.

2. DA BASE LEGAL

2.1.1 Será tomado como fundamentação legal a o disposto nas seguintes legislações:

- 2.1.1.1 Lei Federal nº. 8.666, 17 de junho de 1993, art. 14º. *Nenhuma compra será feita sem a adequada caracterização de seu objeto e indicação dos recursos orçamentários para seu pagamento, sob pena de nulidade do ato e responsabilidade de quem lhe tiver dado causa;*
- 2.1.1.2 Lei Federal nº. 10.520, 17 de julho de 2002, inciso II do art. 3º - *a definição do objeto deverá ser precisa, suficiente e clara, vedadas as especificações que, por excessivas, irrelevantes ou desnecessárias, limitem a competição;*
- 2.1.1.3 Decreto Federal nº 7.892, de 23 de janeiro de 2013, que dispõe sobre o Registro de Preços;
- 2.1.1.4 Lei Complementar nº. 123, de 14 de dezembro de 2006, com suas posteriores alterações, que institui o Estatuto Nacional da Microempresa e da Empresa de Pequeno Porte, e dispõe sobre participação de microempresa e empresa de pequeno porte em licitações públicas.

3. DA JUSTIFICATIVA

4. Justifica-se a presente contratação pela necessidade de mobiliar as salas e gabinete dos prédios da Secretaria Municipal de Planejamento, Prefeitura Municipal e demais secretarias, mantendo os trabalhos administrativos e operacionais rotineiros dos setores bem como mantendo os serviços públicos em níveis aceitáveis ao funcionamento dos trabalhos para o cumprimento de sua finalidade com eficiência, continuidade e economia.

5. DA MODALIDADE, DO TIPO E DO CRITÉRIO DE JULGAMENTO

- 5.1 Verificamos que o valor induz a necessidade de instauração de processo administrativo de licitação. Recomendamos a modalidade Pregão Eletrônico pelo Sistema de Registro de Preços – SRP, do tipo menor preço e julgamento por item, nos termos do Decreto Federal nº. 7.892/2013.

6. DOS CRITÉRIOS DE SELEÇÃO DO PRESTADOR DOS SERVIÇOS

- 6.1 As exigências de habilitação jurídica e de regularidade fiscal e trabalhista são as usuais para a generalidade dos objetos, conforme disciplinado no edital.
- 6.2 Os critérios de qualificação econômica a serem atendidos pelo prestador dos serviços estão previstos no edital.
- 6.3 Os critérios de qualificação técnica a serem atendidos pelo prestador dos serviços serão:
 - 6.3.1 Comprovação através de certidão (ões) e/ou atestado(s) de capacidade técnica, expedidos por pessoa jurídica de direito público ou privado, que comprove que o licitante executou o objeto que corresponda a, no mínimo, 50% (cinquenta por cento) do quantitativo previsto na planilha orçamentária que comprove os serviços mencionados neste Termo, comprovando, ainda, que a execução dos mesmos foi satisfatória.
 - 6.3.1.1 Caso o atestado apresentado seja expedido por pessoa jurídica de direito privado, este deverá conter o nome, o endereço e telefone da entidade atestadora, bem como a assinatura do responsável legal (empresário, sócio, dirigente ou procurador), comprovadamente habilitado e com firma reconhecida.
 - 6.3.1.2 O pregoeiro poderá realizar diligência na empresa vencedora e na empresa ou órgão que fornecer o atestado de capacidade técnica para averiguar a veracidade das informações prestadas, podendo o(s) envolvido(s) responder administrativa, civil e penalmente pelas informações prestadas. Na diligência poderão ser solicitados documentos tais como contratos, Ordem de Serviços, notas fiscais e outros que comprovem a execução dos serviços atestado.

7. DAS OBRIGAÇÕES DA CONTRATANTE

7.1. receber o objeto no prazo e condições estabelecidas no Edital e seus anexos;

7.2 verificar minuciosamente, no prazo fixado, a conformidade dos bens recebidos provisoriamente com as especificações constantes do Edital e da proposta, para fins de aceitação e recebimento definitivo;

7.3 comunicar à Contratada, por escrito, sobre imperfeições, falhas ou irregularidades verificadas no objeto fornecido, para que seja substituído, reparado ou corrigido;

7.4 acompanhar e fiscalizar o cumprimento das obrigações da Contratada, através de comissão/servidor especialmente designado;

7.5 efetuar o pagamento à Contratada no valor correspondente ao fornecimento do objeto, no prazo e forma estabelecidos no Edital e seus anexos;

7.6 A Administração não responderá por quaisquer compromissos assumidos pela Contratada com terceiros, ainda que vinculados à execução do contrato, bem como por qualquer dano causado a terceiros em decorrência de ato da Contratada, de seus empregados, prepostos ou subordinados.

8.1. OBRIGAÇÕES DA CONTRATADA:

8.1.1. A Contratada deve cumprir todas as obrigações constantes no Edital, seus anexos e sua proposta, assumindo como exclusivamente seus os riscos e as despesas decorrentes da boa e perfeita execução do objeto e, ainda:

8.1.2. Efetuar a entrega do objeto em perfeitas condições, conforme especificações, prazo e local constantes no Termo de Referência e seus anexos, acompanhado da respectiva nota fiscal, na qual constarão as indicações referentes a: marca, fabricante, modelo, procedência e prazo de garantia ou validade;

8.1.3. Responsabilizar-se pelos vícios e danos decorrentes do objeto, de acordo com os artigos 12, 13 e 17 a 27, do Código de Defesa do Consumidor (Lei nº 8.078, de 1990);

8.1.4. Substituir, reparar ou corrigir, às suas expensas, no prazo fixado neste Contrato, o objeto com avarias ou defeitos;

8.1.5. Comunicar à Contratante, no prazo máximo de 24 (vinte e quatro) horas que antecede a data da entrega, os motivos que impossibilitem o cumprimento do prazo previsto, com a devida comprovação;

8.1.6. Manter, durante toda a execução do contrato, em compatibilidade com as obrigações assumidas, todas as condições de habilitação e qualificação exigidas na licitação;

8.1.7. indicar preposto para representá-la durante a execução do contrato.

- 8.1.8. promover a destinação final ambientalmente adequada, sempre que a legislação assim o exigir.
- 8.1.9. A empresa contratada deverá entregar ao setor responsável pela fiscalização do contrato, até o dia trinta do mês seguinte ao da prestação dos serviços, os seguintes documentos: 1) prova de regularidade relativa à Seguridade Social; 2) certidão conjunta relativa aos tributos federais e à Dívida Ativa da União; 3) certidões que comprovem a regularidade perante a Fazenda Municipal do domicílio ou sede do contratado; 4) Certidão de Regularidade do FGTS – CRF; e 5) Certidão Negativa de Débitos Trabalhistas – CNDT, conforme alínea "c" do item 10.2 do Anexo VIII-B da IN SEGES/MP n. 5/2017;

8 DAS CONDIÇÕES DE RECEBIMENTO DO OBJETO

- 8.1 O objeto do presente Termo de Referência será recebido pela Contratante, mediante Termo de Constatação e Recebimento dos serviços, o qual deverá atestar seu recebimento.
- 8.2 Os serviços objeto deste Termo de Referência serão através do envio da Nota de Empenho, a ser enviada por correspondência eletrônica (e-mail), sendo obrigatória a confirmação de recebimento pela empresa;
- 8.3 O município reserva para si o direito de recusar os serviços executados em desacordo com o Termo de Referência, devendo estes ser substituídos ou complementados, às expensas da Contratada, sem que isto lhe agregue direito ao recebimento de adicionais.
- 8.4 Os serviços poderão ser rejeitados, no todo ou em parte, quando em desacordo com as especificações constantes no Termo de Referência e na proposta, devendo ser refeitos/substituídos no prazo de 05 (cinco) dias, a contar da notificação da Contratada, às suas custas, sem prejuízo da aplicação das penalidades previstas.
- 8.5 A aprovação da qualidade do serviço, pela Contratante, não exclui a responsabilidade civil da licitante contratada por vícios de qualidade ou técnico do serviço ou em desacordo com o exigido neste Termo de Referência e seus anexos.
- 8.6 O recebimento definitivo dos serviços, objeto deste Termo de Referência, não exclui a responsabilidade do prestador dos serviços registrados quanto aos vícios ocultos, ou seja, só manifestados quando da sua normal utilização pela Secretaria requisitante, nos termos do Código de Defesa do Consumidor (Lei nº 8.078/90);
- 8.7 A contratante indicará servidor responsável, designado para esse fim que, anotará em registro próprio todas as ocorrências relacionadas com a execução do objeto, determinando o que for necessário à regularização das faltas ou defeitos observados.

9 DO ACOMPANHAMENTO E DA FISCALIZAÇÃO DA EXECUÇÃO DOS SERVIÇOS

- 9.1 A fiscalização do contrato será realizada por servidor (ou comissão de fiscalização) formalmente designado(s) pelo município que atuará, juntamente com o responsável da Contratada (preposto), na fiscalização do contrato, registrando das ocorrências e adotando as providências para sua correção, tendo por parâmetro os resultados esperados.
- 9.2 As decisões e providências que ultrapassarem a competência do representante deverão ser solicitadas com a autoridade competente do Contratante, em tempo hábil, para adoção das medidas convenientes.
- 9.3 Cabe à licitante vencedora atender prontamente a quaisquer exigências inerentes ao objeto desta licitação, sem que disso decorra qualquer ônus para a Administração Municipal;

9.4 As ocorrências de desempenho ou comportamento insatisfatório, falhas, insuficiências, erros e omissões constatadas pela Administração Municipal serão registradas e comunicadas, por escrito, à licitante vencedora, fixando-se prazo para a sua correção, conforme conveniência.

10 DAS SANÇÕES ADMINISTRATIVAS

10.1 Comete infração administrativa nos termos da Lei nº 8.666 de 1993, a Contratada que:

- 10.1.1 Inexecutar total ou parcialmente qualquer das obrigações assumidas em decorrência da contratação;
- 10.1.2 Ensejar o retardamento da execução do objeto;
- 10.1.3 Fraudar na execução do contrato;
- 10.1.4 Comportar-se de modo inidôneo;
- 10.1.5 Cometer fraude fiscal;
- 10.1.6 Não manter a proposta;

10.2 A Contratada que cometer qualquer das infrações discriminadas no subitem acima ficará sujeita, sem prejuízo da responsabilidade civil e criminal, às seguintes sanções:

- 10.2.1 Advertência por faltas leves, assim entendidas aquelas que não acarretem danos diretos, significativos para a Contratante;
- 10.2.2 Multa moratória de 0,33% (trinta e três centésimos por cento) por dia de atraso injustificado sobre o valor da parcela inadimplida, até o limite de 30 (trinta) dias;
- 10.2.3 Multa compensatória de 10% (dez por cento) sobre o valor total do contrato, no caso de inexecução total do objeto;
 - 10.2.3.1 Em caso de inexecução parcial, a multa compensatória, no mesmo percentual do subitem acima, será aplicada de forma proporcional à obrigação inadimplida;
- 10.2.4 Suspensão temporária de licitar e impedimento de contratar com o órgão ou entidade Contratante, pelo prazo de até dois anos;
- 10.2.5 Impedimento de licitar e contratar com a União com o consequente descredenciamento no SICAF pelo prazo de até dois anos;
- 10.2.6 Declaração de inidoneidade para licitar ou contratar com a Administração Pública, enquanto perdurarem os motivos determinantes da punição ou até que seja promovida a reabilitação perante a própria autoridade que aplicou a penalidade, que será concedida sempre que a Contratada ressarcir a Contratante pelos prejuízos causados.

10.3 Também fica sujeita às penalidades do art. 87, III e IV da Lei nº 8.666, de 1993, a Contratada que:

- 10.3.1 Tenha sofrido condenação definitiva por praticar, por meio dolosos, fraude fiscal no recolhimento de quaisquer tributos;
- 10.3.2 Tenha praticado atos ilícitos visando a frustrar os objetivos da licitação;
- 10.3.3 Demonstre não possuir idoneidade para contratar com a Administração em virtude de atos ilícitos praticados.

10.4 A aplicação de multa não impede que a Contratante rescinda unilateralmente o Contrato e aplique outras sanções previstas nas Leis 8.666/93.

- 10.4.1 O valor das multas aplicadas será descontado dos créditos que a Contratada possuir com a Secretaria Municipal de Administração, relativos a esse contrato.
- 10.4.2 Inexistindo créditos a descontar, será emitida Documento de Arrecadação Municipal tendo como recolher a Contratada, para pagamento no prazo de até 30 (trinta) dias;
- 10.4.3 Caso a Contratada não proceda ao recolhimento da multa no prazo determinado, o respectivo valor será encaminhado para inscrição em Dívida Ativa do Município.

- 10.4.4 A aplicação de qualquer das penalidades previstas realizar-se-á em processo administrativo que assegurará o contraditório e a ampla defesa à Contratada, observando-se o procedimento previsto na Lei nº 8.666/1993, e subsidiariamente a Lei 9.784/1999.
- 10.5 A autoridade competente, na aplicação das sanções, levará em consideração a gravidade da conduta do infrator, o caráter educativo da pena, bem como o dano causado à Administração, observado o princípio da proporcionalidade.
- 10.6 As penalidades serão obrigatoriamente registradas no SICAF.

11 ESTIMATIVA DE PREÇOS

- 11.1. O valor total estimado da contratação é de **R\$ 3.071.089,49 (três milhões, setenta e um mil, oitenta e nove reais e quarenta e nove centavos)**.

12 DOS RECURSOS ORÇAMENTÁRIOS

- 12.1. Na licitação para registro de preços não é necessário indicar a dotação orçamentária, que somente será exigida para a formalização do contrato ou outro instrumento hábil.

13 DO REAJUSTE

- 13.1 Os preços serão fixos e irrevogáveis até a data da entrega do objeto licitado, salva quando ocorrer reajuste autorizado pelos órgãos governamentais competentes.
- 13.2 Os preços excepcionalmente poderão ainda ser revistos, para mais ou para menos na superveniência da legislação federal, estadual ou municipal, ou de ato ou de fato que altere ou modifique as relações que as partes pactuaram inicialmente, de forma a manter o equilíbrio econômico e financeiro do Contrato.

14 DAS DISPOSIÇÕES GERAIS

- 14.1 Quaisquer esclarecimentos que se façam necessário poderão ser prestados junto a Secretaria Municipal de Planejamento e Gestão, situado a Praça Getúlio Vargas, s/nº, Centro, Coelho Neto - MA;
- 14.2 A Contratante reserva-se, ainda, o direito de paralisar ou suspender, a qualquer tempo, a execução do contrato, mediante o pagamento único e exclusivo daqueles já fornecidos, considerando-se, para tanto, os preços unitários.

PREGÃO ELETRÔNICO Nº 013/2023

ANEXO II
PROPOSTA DE PREÇOS

_____de_____de 2023.

Prezados Senhores,

_____ (empresa), com sede na cidade de _____ na Rua _____, nº _____, inscrita no CNPJ/MF sob o número _____, neste ato representada por _____, portador do CPF nº _____ e RG nº _____, abaixo assinado, propõe à Prefeitura Municipal de Coelho Neto - MA, os preços infra discriminados para _____, objeto do Pregão Eletrônico nº _____:

Item	Descrição dos Serviços	Unidade	Quantidade	Valor em R\$	
				Unitário	Total
1					
2					
...		

- a) Prazo de validade da proposta (que não poderá ser inferior a 60 (sessenta) dias, contados a partir da data de sua abertura).
- b) Valor total da proposta: R\$...... (por extenso).
- c) Responsável pela assinatura do contrato: nome, RG, CPF e endereço.
- d) Dados bancários para pagamento: banco, agência, conta.

Nome, Assinatura do Responsável da Empresa

PREGÃO ELETRÔNICO Nº 013/2023

ANEXO III

**MINUTA DA ATA DE REGISTRO DE PREÇOS
ATA DE REGISTRO DE PREÇOS Nº
PREGÃO ELETRÔNICO Nº
PROCESSO ADMINISTRATIVO Nº**

O Município de Coelho Neto - MA, pessoa Jurídica de direito público interno, inscrita no CNPJ sob o n.º 05.281.738/0001-98, com sede na Avenida Getulio Vargas – s/n – Centro, neste ato representado(a) pelo(a) (*cargo e nome*), portador da Cédula de Identidade nº e do CPF nº, considerando o julgamento da licitação na modalidade de pregão, na forma eletrônica, para REGISTRO DE PREÇOS, Processo Administrativo nº, RESOLVE registrar os preços da(s) empresa(s) indicada(s) e qualificada(s) nesta ATA, de acordo com a classificação por ela(s) alcançada(s) e na(s) quantidade(s) cotada(s), atendendo as condições previstas no edital, sujeitando-se as partes às normas constantes na Lei nº 8.666, de 21 de junho de 1993 e suas alterações e no Decreto nº 7892/2013, e em conformidade com as disposições a seguir:

1. DO OBJETO

1.1. A presente Ata tem por objeto o registro de preço para futura e eventual contratação de empresa especializada para a CONTRATAÇÃO FUTURA DE EMPRESA ESPECIALIZADA PARA PRESTAÇÃO DE SERVIÇOS DE CONFECÇÃO, MONTAGEM E INSTALAÇÃO DE MOVEIS PLANEJADOS CONFECIONADOS EM MDF, objetivando atender as necessidades do Município de Coelho Neto (MA), especificados no Termo de Referência Anexo I do edital de PREGÃO ELETRÔNICO Nº XXX/2022, que é parte integrante desta Ata, assim como a proposta vencedora, independentemente de transcrição.

2. DOS PREÇOS, ESPECIFICAÇÕES E QUANTITATIVOS

2.1. O preço registrado, as especificações do objeto, a quantidade, fornecedor(es) e as demais condições ofertadas na(s) proposta(s) são as que seguem:

RAZAO SOCIAL:	
CNPJ:	
ENDEREÇO:	
RESPONSÁVEL:	
E-MAIL:	TELEFONE:

2.

ITEM	ESPECIFICAÇÕES	UNID	QTDE	V.UNIT	V. TOTAL
1	FORNECIMENTO E INSTALAÇÃO DE ARMÁRIO PARA BANCADAS COM PRATELEIRAS, GAVETAS E PORTAS EM MDF NA ESPESSURA DE 15 MM, NA COR BRANCA, FITA DE BORDAS ABS 2MM NA COR BRANCA, FUNDO DE 6MM BRANCO COM PUXADORES METALICOS, CORREDICAS TELESCOPIAS, DOBRADIÇAS COM AMORTECIMENTOS	M2	90		
2	FORNECIMENTO E INSTALAÇÃO DE ARMÁRIO PARA BANCADAS COM PRATELEIRAS, GAVETAS E PORTAS EM MDF NA ESPESSURA DE 25 MM, NA COR BRANCA, FITA DE BORDAS ABS 2MM NA COR BRANCA, FUNDO DE 6MM BRANCO COM PUXADORES METALICOS, CORREDICAS TELESCOPIAS, DOBRADIÇAS COM AMORTECIMENTOS	M2	70		
3	FORNECIMENTO E INSTALAÇÃO DE ARMÁRIO PARA BANCADAS COM PRATELEIRAS, GAVETAS E PORTAS EM MDF NA ESPESSURA DE 30 MM, NA COR BRANCA, FITA	M2	50		

	DE BORDAS ABS 2MM NA COR BRANCA,FUNDO DE 6MM BRANCO COM PUXADORES METALICOS, CORREDICAS TELESCOPIAS , DOBRADIÇAS COM AMORTECIMETOS				
4	FORNECIMENTO E INSTALAÇÃO DE ARMÁRIO PARA BANCADAS COM PRATELEIRAS ,GAVETAS E PORTAS EM MDF NA ESPESSURA DE 15 MM, NA COR AMADEIRADO, FITA DE BORDAS ABS 2MM NA COR AMADEIRADO ,FUNDO DE 6MM AMADEIRADO COM PUXADORES METALICOS, CORREDICAS TELESCOPIAS , DOBRADIÇAS COM AMORTECIMETOS	M2	90		
5	FORNECIMENTO E INSTALAÇÃO DE ARMÁRIO PARA BANCADAS COM PRATELEIRAS,GAVETAS E PORTAS EM MDF NA ESPESSURA DE 25 MM, NA COR AMADEIRADO, FITA DE BORDAS ABS 2MM NA COR AMADEIRADO ,FUNDO DE 6MM AMADEIRADO COM PUXADORES METALICOS, CORREDICAS TELESCOPIAS , DOBRADIÇAS COM AMORTECIMETOS	M2	50		
6	FORNECIMENTO E INSTALAÇÃO DE ARMÁRIO PARA BANCADAS COM PRATELEIRAS, GAVETAS E PORTAS EM MDF NA ESPESSURA DE 30MM, NA COR AMADEIRADO, FITA DE BORDAS ABS 2MM NA COR AMADEIRADO ,FUNDO DE 6MM AMADEIRADO COM PUXADORES METALICOS, CORREDICAS TELESCOPIAS , DOBRADIÇAS COM AMORTECIMETOS	M2	30		
7	FORNECIMENTO E INSTALAÇÃO ARMÁRIO SUPERIOR COM PRATELEIRAS E PORTAS EM MDF DE 15MM, BRANCO , BORDAS EM ABS 2MM FUNDOS DE 6MM NA COR BRANCO COM PUXADORES EM AÇO E DOBRADIÇAS COM AMORTECIMENTO	M2	94		
8	FORNECIMENTO E INSTALAÇÃO ARMÁRIO SUPERIOR COM PRATELEIRAS E PORTAS EM MDF DE 25MM, BRANCO , BORDAS EM ABS 2MM FUNDOS DE 6MM NA COR BRANCO COM PUXADORES EM AÇO E DOBRADIÇAS COM AMORTECIMENTO	M2	70		
9	FORNECIMENTO E INSTALAÇÃO ARMÁRIO SUPERIOR COM PRATELEIRAS E PORTAS EM MDF DE 30MM, BRANCO , BORDAS EM ABS 2MM FUNDOS DE 6MM NA COR BRANCO COM PUXADORES EM AÇO E DOBRADIÇAS COM AMORTECIMENTO	M2	30		
10	FORNECIMENTO E INSTALAÇÃO ARMÁRIO SUPERIOR COM PRATELEIRAS E PORTAS EM MDF DE 15MM, AMADEIRADO, BORDAS EM ABS 2MM FUNDOS DE 6MM NA COR AMADEIRADO COM PUXADORES EM AÇO E DOBRADIÇAS COM AMORTECIMENTO	M2	70		
11	FORNECIMENTO E INSTALAÇÃO ARMÁRIO SUPERIOR COM PRATELEIRAS E PORTAS EM MDF DE 25MM, NA COR AMADEIRADO , BORDAS EM ABS 2MM FUNDOS DE 6MM NA COR BRANCO COM PUXADORES EM AÇO E DOBRADIÇAS COM AMORTECIMENTO	M2	40		
12	FORNECIMENTO E INSTALAÇÃO ARMÁRIO SUPERIOR COM PRATELEIRAS E PORTAS EM MDF DE 30MM, NA COR AMADEIRADO , BORDAS EM ABS 2MM FUNDOS DE 6MM NA COR AMADEIRADO COM PUXADORES EM AÇO E DOBRADIÇAS COM AMORTECIMENTO	M2	31		
13	FORNECIMENTO E INSTALAÇÃO DE MESA EM MDF DE 25MM NA COR BRANCA COM BORDAS EM ABS NA MESMA COR DO TAMPO	M2	70		

14	FORNECIMENTO E INSTALAÇÃO DE MESA EM MDF DE 35MM NA COR BRANCA COM BORDAS EM ABS NA MESMA COR DO TAMPO	M2	50		
15	FORNECIMENTO E INSTALAÇÃO DE MESA EM MDF DE 25MM NA COR AMADEIRADA COM BORDAS EM ABS NA MESMA COR DO TAMPO	M2	40		
16	FORNECIMENTO E INSTALAÇÃO DE MESA EM MDF DE 35MM NA COR AMADEIRADA COM BORDAS EM ABS NA MESMA COR DO TAMPO	M2	70		
17	FORNECIMENTO E INSTALAÇÃO DE MESA EM MDF DE 25MM EM LACCA ALTO BRILHO COM BORDAS EM ABS NA MESMA COR DO TAMPO	M2	40		
18	FORNECIMENTO E INSTALAÇÃO DE MESA EM MDF DE 35MM EM LACCA ALTO BRILHO COM BORDAS EM ABS NA MESMA COR DO TAMPO	M2	25		
19	FORNECIMENTO E INSTALAÇÃO DE BANCADA EM MDF DE 15 MM NA COR BRANCA COM BORDAS EM ABS ACABAMENTO BRANCO , ACESSORIOS METALICOS	M2	70		
20	FORNECIMENTO E INSTALAÇÃO DE BANCADA EM MDF DE 25 MM NA COR BRANCA COM BORDAS EM ABS ACABAMENTO BRANCO , ACESSORIOS METALICOS	M2	40		
21	FORNECIMENTO E INSTALAÇÃO DE BANCADA EM MDF DE 30 MM NA COR BRANCA COM BORDAS EM ABS 2 MM ACABAMENTO BRANCO , ACESSORIOS METALICOS	M2	31		
22	FORNECIMENTO E INSTALAÇÃO DE BANCADA EM MDF DE 15 MM NA COR AMADEIRADA COM BORDAS EM ABS 2MM ACABAMENTO AMADEIRADO, ACESSORIOS METALICOS	M2	40		
23	FORNECIMENTO E INSTALAÇÃO DE BANCADA EM MDF DE 25 MM NA COR AMADEIRADO COM BORDAS EM ABS 2MM ACABAMENTO AMADEIRADO , ACESSORIOS METALICOS	M2	30		
24	FORNECIMENTO E INSTALAÇÃO DE BANCADA EM MDF DE 30 MM NA COR AMADEIRADO COM BORDAS EM ABS ACABAMENTO AMADEIRADO , ACESSORIOS METALICOS	M2	30		
25	FORNECIMENTO E INSTALAÇÃO DE BANCADA EM MDF DE 15 MM EM LACCA ALTO BRILHO OU FOSCO COM BORDAS EM ABS ACABAMENTO LACCA , ACESSORIOS METALICOS	M2	25		
26	FORNECIMENTO E INSTALAÇÃO DE BANCADA EM MDF DE 25 MM EM LACCA ALTO BRILHO OU FOSCO COM BORDAS EM ABS ACABAMENTO LACCA , ACESSORIOS METALICOS	M2	25		
27	FORNECIMENTO E INSTALAÇÃO DE BANCADA EM MDF DE 30 MM EM LACCA ALTO BRILHO OU FOSCO COM BORDAS EM ABS ACABAMENTO LACCA , ACESSORIOS METALICOS	M2	20		
28	FORNECIMENTO E INSTALAÇÃO DE EXPOSITOR, EM MDF DE 15 MM NA COR BRANCA COM ACABAMENTO EM FITA DE BORDA ABS 2MM	M2	94		

29	FORNECIMENTO E INSTALAÇÃO DE EXPOSITOR, EM MDF DE 25 MM NA COR BRANCA COM ACABAMENTO EM FITA DE BORDA ABS 2MM	M2	50		
30	FORNECIMENTO E INSTALAÇÃO DE EXPOSITOR, EM MDF 30 MM NA COR BRANCA COM ACABAMENTO EM FITA DE BORDA ABS 2MM	M2	40		
31	FORNECIMENTO E INSTALAÇÃO DE EXPOSITOR, EM MDF DE 15 MM NA COR AMADEIRADO COM ACABAMENTO EM FITA DE BORDA ABS 2MM NA COR AMADEIRADO	M2	50		
32	FORNECIMENTO E INSTALAÇÃO DE EXPOSITOR, EM MDF DE 25 MM NA COR AMADEIRADO COM ACABAMENTO EM FITA DE BORDA ABS 2MM NA COR AMADEIRADO	M2	30		
33	FORNECIMENTO E INSTALAÇÃO DE EXPOSITOR, EM MDF DE 30 MM NA COR AMADEIRADO COM ACABAMENTO EM FITA DE BORDA ABS 2MM NA COR AMADEIRADO	M2	30		
34	FORNECIMENTO E INSTALAÇÃO DE EXPOSITOR EM MDF DE 15 MM NA COR LACCA BRILHO OU FOSCA COM ACABAMENTO EM FITA DE BORDA 2 MM	M2	20		
35	FORNECIMENTO E INSTALAÇÃO DE EXPOSITOR, EM MDF DE 25 MM NA COR LACCA BRILHO CABAMENTO EM FITA DE BORDA ABS 2MM NA COR LACCA	M2	25		
36	FORNECIMENTO E INSTALAÇÃO DE EXPOSITOR, EM MDF DE 30 MM NA COR LACCA BRILHO OU FOSCO COM ACABAMENTO EM FITA DE BORDA ABS 2MM NA COR LACCA	M2	25		
37	FORNECIMENTO E INSTALAÇÃO DE ARMARIO GAVETEIRO PARA ARQUIVOS EM MDF DE 15 MM NA COR BRANCA COM BORDAS DE 2MM BRANCO COM ACESSORIOS EM INOX E CORREDIÇA TELESCOPIA	M2	94		
38	FORNECIMENTO E INSTALAÇÃO DE ARMARIO GAVETEIRO PARA ARQUIVOS EM MDF DE 25 MM NA COR BRANCA COM BORDAS DE 2MM BRANCO COM ACESSORIOS EM INOX E CORREDIÇA TELESCOPIA	M2	50		
39	FORNECIMENTO E INSTALAÇÃO DE ARMARIO GAVETEIRO PARA ARQUIVOS EM MDF DE 30 MM NA COR BRANCA COM BORDAS DE 2MM BRANCO COM ACESSORIOS EM INOX E CORREDIÇA TELESCOPIA	M2	50		
40	FORNECIMENTO E INSTALAÇÃO DE ARMARIO GAVETEIRO PARA ARQUIVOS EM MDF DE 15 MM NA COR AMADEIRADA COM BORDAS DE 2MM AMADEIRADO COM ACESSORIOS EM INOX E CORREDIÇA TELESCOPIA	M2	40		
41	FORNECIMENTO E INSTALAÇÃO DE ARMARIO GAVETEIRO PARA ARQUIVOS EM MDF DE 25 MM NA COR AMADEIRADA COM BORDAS DE 2MM AMADEIRADO COM ACESSORIOS EM INOX E CORREDIÇA TELESCOPIA	M2	31		

42	FORNECIMENTO E INSTALAÇÃO DE ARMARIO GAVETEIRO PARA ARQUIVOS EM MDF DE 30 MM NA COR AMADEIRADA COM BORDAS DE 2MM AMADEIRADO COM ACESSORIOS EM INOX E CORREDIÇA TELESCOPIA	M2	31		
43	FORNECIMENTO E INSTALAÇÃO DE MESA DE ATENDIMENTO EM MDF DE 15MM NA COR BRANCA COM FITA DE BORDA ABS 2 MM NA COR BRANCA	M2	90		
44	FORNECIMENTO E INSTALAÇÃO DE MESA DE ATENDIMENTO EM MDF DE 25MM NA COR BRANCA COM FITA DE BORDA ABS 2 MM NA COR BRANCA	M2	70		
45	FORNECIMENTO E INSTALAÇÃO DE MESA DE ATENDIMENTO EM MDF DE 30MM NA COR BRANCA COM FITA DE BORDA ABS 2 MM NA COR BRANCA	M2	50		
46	FORNECIMENTO E INSTALAÇÃO DE MESA DE ATENDIMENTO EM MDF DE 15MM NA COR AMADEIRADA COM FITA DE BORDA ABS 2MM NA COR AMADEIRADA	M2	45		
47	FORNECIMENTO E INSTALAÇÃO DE MESA DE ATENDIMENTO EM MDF DE 25MM NA COR AMADEIRADA COM FITA DE BORDA ABS 2MM NA COR AMADEIRADA	M2	50		
48	FORNECIMENTO E INSTALAÇÃO DE MESA DE ATENDIMENTO EM MDF DE 30MM NA COR AMADEIRADA COM FITA DE BORDA ABS 2MM NA COR AMADEIRADA	M2	70		
49	FORNECIMENTO E INSTALAÇÃO DE PAINEL EM MDF DE 15MM NA COR BRANCA COM ACABAMENTO EM FITA DE BORDA ABS 2MM NA COR BRANCA	M2	50		
50	FORNECIMENTO E INSTALAÇÃO DE PAINEL EM MDF DE 25MM NA COR BRANCA COM ACABAMENTO EM FITA DE BORDA ABS 2MM NA COR BRANCA	M2	40		
51	FORNECIMENTO E INSTALAÇÃO DE PAINEL EM MDF DE 30MM NA COR BRANCA COM ACABAMENTO EM FITA DE BORDA ABS 2MM NA COR BRANCA	M2	40		
52	FORNECIMENTO E INSTALAÇÃO DE PAINEL EM MDF DE 15MM NA COR AMADEIRADO COM ACABAMENTO EM FITA DE BORDA ABS 2MM NA COR AMADEIRADO	M2	50		
53	FORNECIMENTO E INSTALAÇÃO DE PAINEL EM MDF DE 25MM NA COR AMADEIRADO COM ACABAMENTO EM FITA DE BORDA ABS 2MM NA COR AMADEIRADO	M2	70		
54	FORNECIMENTO E INSTALAÇÃO DE PAINEL EM MDF DE 30MM NA COR AMADEIRADO COM ACABAMENTO EM FITA DE BORDA ABS 2MM NA COR AMADEIRADO	M2	30		
55	FORNECIMENTO E INSTALAÇÃO DE PAINEL EM MDF DE 15MM NA COR LACCA BRILHO OU FOSCO COM ACABAMENTO EM FITA DE BORDA ABS 2MM NA COR DO PAINEL	M2	17		

56	FORNECIMENTO E INSTALAÇÃO DE PAINEL EM MDF DE 25MM NA COR LACCA BRILHO OU FOSCO COM ACABAMENTO EM FITA DE BORDA ABS 2MM NA COR DO PAINEL	M2	17		
57	FORNECIMENTO E INSTALAÇÃO DE PAINEL EM MDF DE 30MM NA COR LACCA BRILHO OU FOSCO COM ACABAMENTO EM FITA DE BORDA ABS 2MM NA COR DO PAINEL	M2	17		
TOTAL					

2.2. A listagem do cadastro de reserva referente ao presente registro de preços consta como anexo a esta Ata.

3. ÓRGÃO GERENCIADOR E ÓRGÃO(S) PARTICIPANTE(S)

3.1. O órgão gerenciador será o Secretaria Municipal de Planejamento e Gestão.

3.2. São órgãos e entidades públicas participantes do registro de preços: Secretaria Municipal de Planejamento e Gestão, Secretaria Municipal de Educação, Secretaria Municipal de Assistência Social e Cidadania e Secretaria Municipal de Saúde.

3.3. Quantitativo por órgão participante

3.4.

ORGÃO GERENCIADOR: Secretaria Municipal de Planejamento e Gestão

ITEM	DESCRIÇÃO	UNID.	SEMPG
1	FORNECIMENTO E INSTALAÇÃO DE ARMÁRIO PARA BANCADAS COM PRATELEIRAS, GAVETAS E PORTAS EM MDF NA ESPESSURA DE 15 MM, NA COR BRANCA, FITA DE BORDAS ABS 2MM NA COR BRANCA, FUNDO DE 6MM BRANCO COM PUXADORES METALICOS, CORREDICAS TELESCOPIAS , DOBRADIÇAS COM AMORTECIMETOS	M2	18
2	FORNECIMENTO E INSTALAÇÃO DE ARMÁRIO PARA BANCADAS COM PRATELEIRAS , GAVETAS E PORTAS EM MDF NA ESPESSURA DE 25 MM, NA COR BRANCA, FITA DE BORDAS ABS 2MM NA COR BRANCA, FUNDO DE 6MM BRANCO COM PUXADORES METALICOS, CORREDICAS TELESCOPIAS , DOBRADIÇAS COM AMORTECIMETOS	M2	14
3	FORNECIMENTO E INSTALAÇÃO DE ARMÁRIO PARA BANCADAS COM PRATELEIRAS, GAVETAS E PORTAS EM MDF NA ESPESSURA DE 30 MM, NA COR BRANCA, FITA DE BORDAS ABS 2MM NA COR BRANCA, FUNDO DE 6MM BRANCO COM PUXADORES METALICOS, CORREDICAS TELESCOPIAS , DOBRADIÇAS COM AMORTECIMETOS	M2	10
4	FORNECIMENTO E INSTALAÇÃO DE ARMÁRIO PARA BANCADAS COM PRATELEIRAS , GAVETAS E PORTAS EM MDF NA ESPESSURA DE 15 MM, NA COR AMADEIRADO, FITA DE BORDAS ABS 2MM NA COR AMADEIRADO , FUNDO DE 6MM AMADEIRADO COM PUXADORES METALICOS, CORREDICAS TELESCOPIAS , DOBRADIÇAS COM AMORTECIMETOS	M2	18

5	FORNECIMENTO E INSTALAÇÃO DE ARMÁRIO PARA BANCADAS COM PRATELEIRAS, GAVETAS E PORTAS EM MDF NA ESPESSURA DE 25 MM, NA COR AMADEIRADO, FITA DE BORDAS ABS 2MM NA COR AMADEIRADO, FUNDO DE 6MM AMADEIRADO COM PUXADORES METALICOS, CORREDICAS TELESCOPIAS, DOBRADIÇAS COM AMORTECIMENTOS	M2	10
6	FORNECIMENTO E INSTALAÇÃO DE ARMÁRIO PARA BANCADAS COM PRATELEIRAS, GAVETAS E PORTAS EM MDF NA ESPESSURA DE 30MM, NA COR AMADEIRADO, FITA DE BORDAS ABS 2MM NA COR AMADEIRADO, FUNDO DE 6MM AMADEIRADO COM PUXADORES METALICOS, CORREDICAS TELESCOPIAS, DOBRADIÇAS COM AMORTECIMENTOS	M2	6
7	FORNECIMENTO E INSTALAÇÃO ARMÁRIO SUPERIOR COM PRATELEIRAS E PORTAS EM MDF DE 15MM, BRANCO, BORDAS EM ABS 2MM FUNDOS DE 6MM NA COR BRANCO COM PUXADORES EM AÇO E DOBRADIÇAS COM AMORTECIMENTO	M2	19
8	FORNECIMENTO E INSTALAÇÃO ARMÁRIO SUPERIOR COM PRATELEIRAS E PORTAS EM MDF DE 25MM, BRANCO, BORDAS EM ABS 2MM FUNDOS DE 6MM NA COR BRANCO COM PUXADORES EM AÇO E DOBRADIÇAS COM AMORTECIMENTO	M2	14
9	FORNECIMENTO E INSTALAÇÃO ARMÁRIO SUPERIOR COM PRATELEIRAS E PORTAS EM MDF DE 30MM, BRANCO, BORDAS EM ABS 2MM FUNDOS DE 6MM NA COR BRANCO COM PUXADORES EM AÇO E DOBRADIÇAS COM AMORTECIMENTO	M2	6
10	FORNECIMENTO E INSTALAÇÃO ARMÁRIO SUPERIOR COM PRATELEIRAS E PORTAS EM MDF DE 15MM, AMADEIRADO, BORDAS EM ABS 2MM FUNDOS DE 6MM NA COR AMADEIRADO COM PUXADORES EM AÇO E DOBRADIÇAS COM AMORTECIMENTO	M2	14
11	FORNECIMENTO E INSTALAÇÃO ARMÁRIO SUPERIOR COM PRATELEIRAS E PORTAS EM MDF DE 25MM, NA COR AMADEIRADO, BORDAS EM ABS 2MM FUNDOS DE 6MM NA COR BRANCO COM PUXADORES EM AÇO E DOBRADIÇAS COM AMORTECIMENTO	M2	8
12	FORNECIMENTO E INSTALAÇÃO ARMÁRIO SUPERIOR COM PRATELEIRAS E PORTAS EM MDF DE 30MM, NA COR AMADEIRADO, BORDAS EM ABS 2MM FUNDOS DE 6MM NA COR AMADEIRADO COM PUXADORES EM AÇO E DOBRADIÇAS COM AMORTECIMENTO	M2	6
13	FORNECIMENTO E INSTALAÇÃO DE MESA EM MDF DE 25MM NA COR BRANCA COM BORDAS EM ABS NA MESMA COR DO TAMPO	M2	14
14	FORNECIMENTO E INSTALAÇÃO DE MESA EM MDF DE 35MM NA COR BRANCA COM BORDAS EM ABS NA MESMA COR DO TAMPO	M2	10
15	FORNECIMENTO E INSTALAÇÃO DE MESA EM MDF DE 25MM NA COR AMADEIRADA COM BORDAS EM ABS NA MESMA COR DO TAMPO	M2	8

16	FORNECIMENTO E INSTALAÇÃO DE MESA EM MDF DE 35MM NA COR AMADEIRADA COM BORDAS EM ABS NA MESMA COR DO TAMPO	M2	14
17	FORNECIMENTO E INSTALAÇÃO DE MESA EM MDF DE 25MM EM LACCA ALTO BRILHO COM BORDAS EM ABS NA MESMA COR DO TAMPO	M2	8
18	FORNECIMENTO E INSTALAÇÃO DE MESA EM MDF DE 35MM EM LACCA ALTO BRILHO COM BORDAS EM ABS NA MESMA COR DO TAMPO	M2	5
19	FORNECIMENTO E INSTALAÇÃO DE BANCADA EM MDF DE 15 MM NA COR BRANCA COM BORDAS EM ABS ACABAMENTO BRANCO , ACESSORIOS METALICOS	M2	14
20	FORNECIMENTO E INSTALAÇÃO DE BANCADA EM MDF DE 25 MM NA COR BRANCA COM BORDAS EM ABS ACABAMENTO BRANCO , ACESSORIOS METALICOS	M2	8
21	FORNECIMENTO E INSTALAÇÃO DE BANCADA EM MDF DE 30 MM NA COR BRANCA COM BORDAS EM ABS 2 MM ACABAMENTO BRANCO , ACESSORIOS METALICOS	M2	6
22	FORNECIMENTO E INSTALAÇÃO DE BANCADA EM MDF DE 15 MM NA COR AMADEIRADA COM BORDAS EM ABS 2MM ACABAMENTO AMADEIRADO, ACESSORIOS METALICOS	M2	8
23	FORNECIMENTO E INSTALAÇÃO DE BANCADA EM MDF DE 25 MM NA COR AMADEIRADO COM BORDAS EM ABS 2MM ACABAMENTO AMADEIRADO , ACESSORIOS METALICOS	M2	6
24	FORNECIMENTO E INSTALAÇÃO DE BANCADA EM MDF DE 30 MM NA COR AMADEIRADO COM BORDAS EM ABS ACABAMENTO AMADEIRADO , ACESSORIOS METALICOS	M2	6
25	FORNECIMENTO E INSTALAÇÃO DE BANCADA EM MDF DE 15 MM EM LACCA ALTO BRILHO OU FOSCO COM BORDAS EM ABS ACABAMENTO LACCA , ACESSORIOS METALICOS	M2	5
26	FORNECIMENTO E INSTALAÇÃO DE BANCADA EM MDF DE 25 MM EM LACCA ALTO BRILHO OU FOSCO COM BORDAS EM ABS ACABAMENTO LACCA , ACESSORIOS METALICOS	M2	5
27	FORNECIMENTO E INSTALAÇÃO DE BANCADA EM MDF DE 30 MM EM LACCA ALTO BRILHO OU FOSCO COM BORDAS EM ABS ACABAMENTO LACCA , ACESSORIOS METALICOS	M2	4
28	FORNECIMENTO E INSTALAÇÃO DE EXPOSITOR, EM MDF DE 15 MM NA COR BRANCA COM ACABAMENTO EM FITA DE BORDA ABS 2MM	M2	19
29	FORNECIMENTO E INSTALAÇÃO DE EXPOSITOR, EM MDF DE 25 MM NA COR BRANCA COM ACABAMENTO EM FITA DE BORDA ABS 2MM	M2	10
30	FORNECIMENTO E INSTALAÇÃO DE EXPOSITOR, EM MDF 30 MM NA COR BRANCA COM ACABAMENTO EM FITA DE BORDA ABS 2MM	M2	8
31	FORNECIMENTO E INSTALAÇÃO DE EXPOSITOR, EM MDF DE 15 MM NA COR AMADEIRADO COM ACABAMENTO EM FITA DE BORDA ABS 2MM NA COR AMADEIRADO	M2	10

32	FORNECIMENTO E INSTALAÇÃO DE EXPOSITOR, EM MDF DE 25 MM NA COR AMADEIRADO COM ACABAMENTO EM FITA DE BORDA ABS 2MM NA COR AMADEIRADO	M2	6
33	FORNECIMENTO E INSTALAÇÃO DE EXPOSITOR, EM MDF DE 30 MM NA COR AMADEIRADO COM ACABAMENTO EM FITA DE BORDA ABS 2MM NA COR AMADEIRADO	M2	6
34	FORNECIMENTO E INSTALAÇÃO DE EXPOSITOR EM MDF DE 15 MM NA COR LACCA BRILHO OU FOSCA COM ACABAMENTO EM FITA DE BORDA 2 MM	M2	4
35	FORNECIMENTO E INSTALAÇÃO DE EXPOSITOR, EM MDF DE 25 MM NA COR LACCA BRILHO CABAMENTO EM FITA DE BORDA ABS 2MM NA COR LACCA	M2	5
36	FORNECIMENTO E INSTALAÇÃO DE EXPOSITOR, EM MDF DE 30 MM NA COR LACCA BRILHO OU FOSCO COM ACABAMENTO EM FITA DE BORDA ABS 2MM NA COR LACCA	M2	5
37	FORNECIMENTO E INSTALAÇÃO DE ARMARIO GAVETEIRO PARA ARQUIVOS EM MDF DE 15 MM NA COR BRANCA COM BORDAS DE 2MM BRANCO COM ACESSORIOS EM INOX E CORREDIÇA TELESCOPIA	M2	19
38	FORNECIMENTO E INSTALAÇÃO DE ARMARIO GAVETEIRO PARA ARQUIVOS EM MDF DE 25 MM NA COR BRANCA COM BORDAS DE 2MM BRANCO COM ACESSORIOS EM INOX E CORREDIÇA TELESCOPIA	M2	10
39	FORNECIMENTO E INSTALAÇÃO DE ARMARIO GAVETEIRO PARA ARQUIVOS EM MDF DE 30 MM NA COR BRANCA COM BORDAS DE 2MM BRANCO COM ACESSORIOS EM INOX E CORREDIÇA TELESCOPIA	M2	10
40	FORNECIMENTO E INSTALAÇÃO DE ARMARIO GAVETEIRO PARA ARQUIVOS EM MDF DE 15 MM NA COR AMADEIRADA COM BORDAS DE 2MM AMADEIRADO COM ACESSORIOS EM INOX E CORREDIÇA TELESCOPIA	M2	8
41	FORNECIMENTO E INSTALAÇÃO DE ARMARIO GAVETEIRO PARA ARQUIVOS EM MDF DE 25 MM NA COR AMADEIRADA COM BORDAS DE 2MM AMADEIRADO COM ACESSORIOS EM INOX E CORREDIÇA TELESCOPIA	M2	6
42	FORNECIMENTO E INSTALAÇÃO DE ARMARIO GAVETEIRO PARA ARQUIVOS EM MDF DE 30 MM NA COR AMADEIRADA COM BORDAS DE 2MM AMADEIRADO COM ACESSORIOS EM INOX E CORREDIÇA TELESCOPIA	M2	6
43	FORNECIMENTO E INSTALAÇÃO DE MESA DE ATENDIMENTO EM MDF DE 15MM NA COR BRANCA COM FITA DE BORDA ABS 2 MM NA COR BRANCA	M2	18
44	FORNECIMENTO E INSTALAÇÃO DE MESA DE ATENDIMENTO EM MDF DE 25MM NA COR BRANCA COM FITA DE BORDA ABS 2 MM NA COR BRANCA	M2	14
45	FORNECIMENTO E INSTALAÇÃO DE MESA DE ATENDIMENTO EM MDF DE 30MM NA COR BRANCA COM FITA DE BORDA ABS 2 MM NA COR BRANCA	M2	10

46	FORNECIMENTO E INSTALAÇÃO DE MESA DE ATENDIMENTO EM MDF DE 15MM NA COR AMADEIRADA COM FITA DE BORDA ABS 2MM NA COR AMADEIRADA	M2	9
47	FORNECIMENTO E INSTALAÇÃO DE MESA DE ATENDIMENTO EM MDF DE 25MM NA COR AMADEIRADA COM FITA DE BORDA ABS 2MM NA COR AMADEIRADA	M2	10
48	FORNECIMENTO E INSTALAÇÃO DE MESA DE ATENDIMENTO EM MDF DE 30MM NA COR AMADEIRADA COM FITA DE BORDA ABS 2MM NA COR AMADEIRADA	M2	14
49	FORNECIMENTO E INSTALAÇÃO DE PAINEL EM MDF DE 15MM NA COR BRANCA COM ACABAMENTO EM FITA DE BORDA ABS 2MM NA COR BRANCA	M2	10
50	FORNECIMENTO E INSTALAÇÃO DE PAINEL EM MDF DE 25MM NA COR BRANCA COM ACABAMENTO EM FITA DE BORDA ABS 2MM NA COR BRANCA	M2	8
51	FORNECIMENTO E INSTALAÇÃO DE PAINEL EM MDF DE 30MM NA COR BRANCA COM ACABAMENTO EM FITA DE BORDA ABS 2MM NA COR BRANCA	M2	8
52	FORNECIMENTO E INSTALAÇÃO DE PAINEL EM MDF DE 15MM NA COR AMADEIRADO COM ACABAMENTO EM FITA DE BORDA ABS 2MM NA COR AMADEIRADO	M2	10
53	FORNECIMENTO E INSTALAÇÃO DE PAINEL EM MDF DE 25MM NA COR AMADEIRADO COM ACABAMENTO EM FITA DE BORDA ABS 2MM NA COR AMADEIRADO	M2	14
54	FORNECIMENTO E INSTALAÇÃO DE PAINEL EM MDF DE 30MM NA COR AMADEIRADO COM ACABAMENTO EM FITA DE BORDA ABS 2MM NA COR AMADEIRADO	M2	6
55	FORNECIMENTO E INSTALAÇÃO DE PAINEL EM MDF DE 15MM NA COR LACCA BRILHO OU FOSCO COM ACABAMENTO EM FITA DE BORDA ABS 2MM NA COR DO PAINEL	M2	4
56	FORNECIMENTO E INSTALAÇÃO DE PAINEL EM MDF DE 25MM NA COR LACCA BRILHO OU FOSCO COM ACABAMENTO EM FITA DE BORDA ABS 2MM NA COR DO PAINEL	M2	4
57	FORNECIMENTO E INSTALAÇÃO DE PAINEL EM MDF DE 30MM NA COR LACCA BRILHO OU FOSCO COM ACABAMENTO EM FITA DE BORDA ABS 2MM NA COR DO PAINEL	M2	4

ORGÃO PARTICIPANTE: Secretaria Municipal de Educação

ITEM	DESCRIÇÃO	UNID.	SEMED
1	FORNECIMENTO E INSTALAÇÃO DE ARMÁRIO PARA BANCADAS COM PRATELEIRAS, GAVETAS E PORTAS EM MDF NA ESPESSURA DE 15 MM, NA COR BRANCA, FITA DE BORDAS ABS 2MM NA COR BRANCA, FUNDO DE 6MM BRANCO COM PUXADORES METÁLICOS, CORREDICAS TELESCOPIAS, DOBRADIÇAS COM AMORTECIMENTOS	M2	27

2	FORNECIMENTO E INSTALAÇÃO DE ARMÁRIO PARA BANCADAS COM PRATELEIRAS ,GAVETAS E PORTAS EM MDF NA ESPESSURA DE 25 MM, NA COR BRANCA, FITA DE BORDAS ABS 2MM NA COR BRANCA,FUNDO DE 6MM BRANCO COM PUXADORES METALICOS, CORREDICAS TELESCOPIAS , DOBRADIÇAS COM AMORTECIMETOS	M2	21
3	FORNECIMENTO E INSTALAÇÃO DE ARMÁRIO PARA BANCADAS COM PRATELEIRAS,GAVETAS E PORTAS EM MDF NA ESPESSURA DE 30 MM, NA COR BRANCA, FITA DE BORDAS ABS 2MM NA COR BRANCA,FUNDO DE 6MM BRANCO COM PUXADORES METALICOS, CORREDICAS TELESCOPIAS , DOBRADIÇAS COM AMORTECIMETOS	M2	15
4	FORNECIMENTO E INSTALAÇÃO DE ARMÁRIO PARA BANCADAS COM PRATELEIRAS ,GAVETAS E PORTAS EM MDF NA ESPESSURA DE 15 MM, NA COR AMADEIRADO, FITA DE BORDAS ABS 2MM NA COR AMADEIRADO ,FUNDO DE 6MM AMADEIRADO COM PUXADORES METALICOS, CORREDICAS TELESCOPIAS , DOBRADIÇAS COM AMORTECIMETOS	M2	27
5	FORNECIMENTO E INSTALAÇÃO DE ARMÁRIO PARA BANCADAS COM PRATELEIRAS,GAVETAS E PORTAS EM MDF NA ESPESSURA DE 25 MM, NA COR AMADEIRADO, FITA DE BORDAS ABS 2MM NA COR AMADEIRADO ,FUNDO DE 6MM AMADEIRADO COM PUXADORES METALICOS, CORREDICAS TELESCOPIAS , DOBRADIÇAS COM AMORTECIMETOS	M2	15
6	FORNECIMENTO E INSTALAÇÃO DE ARMÁRIO PARA BANCADAS COM PRATELEIRAS, GAVETAS E PORTAS EM MDF NA ESPESSURA DE 30MM, NA COR AMADEIRADO, FITA DE BORDAS ABS 2MM NA COR AMADEIRADO ,FUNDO DE 6MM AMADEIRADO COM PUXADORES METALICOS, CORREDICAS TELESCOPIAS , DOBRADIÇAS COM AMORTECIMETOS	M2	9
7	FORNECIMENTO E INSTALAÇÃO ARMÁRIO SUPERIOR COM PRATELEIRAS E PORTAS EM MDF DE 15MM, BRANCO , BORDAS EM ABS 2MM FUNDOS DE 6MM NA COR BRANCO COM PUXADORES EM AÇO E DOBRADIÇAS COM AMORTECIMENTO	M2	28
8	FORNECIMENTO E INSTALAÇÃO ARMÁRIO SUPERIOR COM PRATELEIRAS E PORTAS EM MDF DE 25MM, BRANCO , BORDAS EM ABS 2MM FUNDOS DE 6MM NA COR BRANCO COM PUXADORES EM AÇO E DOBRADIÇAS COM AMORTECIMENTO	M2	21
9	FORNECIMENTO E INSTALAÇÃO ARMÁRIO SUPERIOR COM PRATELEIRAS E PORTAS EM MDF DE 30MM, BRANCO , BORDAS EM ABS 2MM FUNDOS DE 6MM NA COR BRANCO COM PUXADORES EM AÇO E DOBRADIÇAS COM AMORTECIMENTO	M2	9
10	FORNECIMENTO E INSTALAÇÃO ARMÁRIO SUPERIOR COM PRATELEIRAS E PORTAS EM MDF DE 15MM, AMADEIRADO , BORDAS EM ABS 2MM FUNDOS DE 6MM NA COR AMADEIRADO COM PUXADORES EM AÇO E DOBRADIÇAS COM AMORTECIMENTO	M2	21

11	FORNECIMENTO E INSTALAÇÃO ARMÁRIO SUPERIOR COM PRATELEIRAS E PORTAS EM MDF DE 25MM, NA COR AMADEIRADO , BORDAS EM ABS 2MM FUNDOS DE 6MM NA COR BRANCO COM PUXADORES EM AÇO E DOBRADIÇAS COM AMORTECIMENTO	M2	12
12	FORNECIMENTO E INSTALAÇÃO ARMÁRIO SUPERIOR COM PRATELEIRAS E PORTAS EM MDF DE 30MM, NA COR AMADEIRADO , BORDAS EM ABS 2MM FUNDOS DE 6MM NA COR AMADEIRADO COM PUXADORES EM AÇO E DOBRADIÇAS COM AMORTECIMENTO	M2	9
13	FORNECIMENTO E INSTALAÇÃO DE MESA EM MDF DE 25MM NA COR BRANCA COM BORDAS EM ABS NA MESMA COR DO TAMPO	M2	21
14	FORNECIMENTO E INSTALAÇÃO DE MESA EM MDF DE 35MM NA COR BRANCA COM BORDAS EM ABS NA MESMA COR DO TAMPO	M2	15
15	FORNECIMENTO E INSTALAÇÃO DE MESA EM MDF DE 25MM NA COR AMADEIRADA COM BORDAS EM ABS NA MESMA COR DO TAMPO	M2	12
16	FORNECIMENTO E INSTALAÇÃO DE MESA EM MDF DE 35MM NA COR AMADEIRADA COM BORDAS EM ABS NA MESMA COR DO TAMPO	M2	21
17	FORNECIMENTO E INSTALAÇÃO DE MESA EM MDF DE 25MM EM LACCA ALTO BRILHO COM BORDAS EM ABS NA MESMA COR DO TAMPO	M2	12
18	FORNECIMENTO E INSTALAÇÃO DE MESA EM MDF DE 35MM EM LACCA ALTO BRILHO COM BORDAS EM ABS NA MESMA COR DO TAMPO	M2	7
19	FORNECIMENTO E INSTALAÇÃO DE BANCADA EM MDF DE 15 MM NA COR BRANCA COM BORDAS EM ABS ACABAMENTO BRANCO , ACESSORIOS METALICOS	M2	21
20	FORNECIMENTO E INSTALAÇÃO DE BANCADA EM MDF DE 25 MM NA COR BRANCA COM BORDAS EM ABS ACABAMENTO BRANCO , ACESSORIOS METALICOS	M2	12
21	FORNECIMENTO E INSTALAÇÃO DE BANCADA EM MDF DE 30 MM NA COR BRANCA COM BORDAS EM ABS 2 MM ACABAMENTO BRANCO , ACESSORIOS METALICOS	M2	9
22	FORNECIMENTO E INSTALAÇÃO DE BANCADA EM MDF DE 15 MM NA COR AMADEIRADA COM BORDAS EM ABS 2MM ACABAMENTO AMADEIRADO, ACESSORIOS METALICOS	M2	12
23	FORNECIMENTO E INSTALAÇÃO DE BANCADA EM MDF DE 25 MM NA COR AMADEIRADO COM BORDAS EM ABS 2MM ACABAMENTO AMADEIRADO , ACESSORIOS METALICOS	M2	9
24	FORNECIMENTO E INSTALAÇÃO DE BANCADA EM MDF DE 30 MM NA COR AMADEIRADO COM BORDAS EM ABS ACABAMENTO AMADEIRADO , ACESSORIOS METALICOS	M2	9

25	FORNECIMENTO E INSTALAÇÃO DE BANCADA EM MDF DE 15 MM EM LACCA ALTO BRILHO OU FOSCO COM BORDAS EM ABS ACABAMENTO LACCA , ACESSORIOS METALICOS	M2	7
26	FORNECIMENTO E INSTALAÇÃO DE BANCADA EM MDF DE 25 MM EM LACCA ALTO BRILHO OU FOSCO COM BORDAS EM ABS ACABAMENTO LACCA , ACESSORIOS METALICOS	M2	7
27	FORNECIMENTO E INSTALAÇÃO DE BANCADA EM MDF DE 30 MM EM LACCA ALTO BRILHO OU FOSCO COM BORDAS EM ABS ACABAMENTO LACCA , ACESSORIOS METALICOS	M2	6
28	FORNECIMENTO E INSTALAÇÃO DE EXPOSITOR, EM MDF DE 15 MM NA COR BRANCA COM ACABAMENTO EM FITA DE BORDA ABS 2MM	M2	28
29	FORNECIMENTO E INSTALAÇÃO DE EXPOSITOR, EM MDF DE 25 MM NA COR BRANCA COM ACABAMENTO EM FITA DE BORDA ABS 2MM	M2	15
30	FORNECIMENTO E INSTALAÇÃO DE EXPOSITOR, EM MDF 30 MM NA COR BRANCA COM ACABAMENTO EM FITA DE BORDA ABS 2MM	M2	12
31	FORNECIMENTO E INSTALAÇÃO DE EXPOSITOR, EM MDF DE 15 MM NA COR AMADEIRADO COM ACABAMENTO EM FITA DE BORDA ABS 2MM NA COR AMADEIRADO	M2	15
32	FORNECIMENTO E INSTALAÇÃO DE EXPOSITOR, EM MDF DE 25 MM NA COR AMADEIRADO COM ACABAMENTO EM FITA DE BORDA ABS 2MM NA COR AMADEIRADO	M2	9
33	FORNECIMENTO E INSTALAÇÃO DE EXPOSITOR, EM MDF DE 30 MM NA COR AMADEIRADO COM ACABAMENTO EM FITA DE BORDA ABS 2MM NA COR AMADEIRADO	M2	9
34	FORNECIMENTO E INSTALAÇÃO DE EXPOSITOR EM MDF DE 15 MM NA COR LACCA BRILHO OU FOSCA COM ACABAMENTO EM FITA DE BORDA 2 MM	M2	6
35	FORNECIMENTO E INSTALAÇÃO DE EXPOSITOR, EM MDF DE 25 MM NA COR LACCA BRILHO CABAMENTO EM FITA DE BORDA ABS 2MM NA COR LACCA	M2	7
36	FORNECIMENTO E INSTALAÇÃO DE EXPOSITOR, EM MDF DE 30 MM NA COR LACCA BRILHO OU FOSCO COM ACABAMENTO EM FITA DE BORDA ABS 2MM NA COR LACCA	M2	7
37	FORNECIMENTO E INSTALAÇÃO DE ARMARIO GAVETEIRO PARA ARQUIVOS EM MDF DE 15 MM NA COR BRANCA COM BORDAS DE 2MM BRANCO COM ACESSORIOS EM INOX E CORREDIÇA TELESCOPIA	M2	28
38	FORNECIMENTO E INSTALAÇÃO DE ARMARIO GAVETEIRO PARA ARQUIVOS EM MDF DE 25 MM NA COR BRANCA COM BORDAS DE 2MM BRANCO COM ACESSORIOS EM INOX E CORREDIÇA TELESCOPIA	M2	15
39	FORNECIMENTO E INSTALAÇÃO DE ARMARIO GAVETEIRO PARA ARQUIVOS EM MDF DE 30 MM NA COR BRANCA COM BORDAS DE 2MM BRANCO COM ACESSORIOS EM INOX E CORREDIÇA TELESCOPIA	M2	15

40	FORNECIMENTO E INSTALAÇÃO DE ARMARIO GAVETEIRO PARA ARQUIVOS EM MDF DE 15 MM NA COR AMADEIRADA COM BORDAS DE 2MM AMADEIRADO COM ACESSORIOS EM INOX E CORREDIÇA TELESCOPIA	M2	12
41	FORNECIMENTO E INSTALAÇÃO DE ARMARIO GAVETEIRO PARA ARQUIVOS EM MDF DE 25 MM NA COR AMADEIRADA COM BORDAS DE 2MM AMADEIRADO COM ACESSORIOS EM INOX E CORREDIÇA TELESCOPIA	M2	9
42	FORNECIMENTO E INSTALAÇÃO DE ARMARIO GAVETEIRO PARA ARQUIVOS EM MDF DE 30 MM NA COR AMADEIRADA COM BORDAS DE 2MM AMADEIRADO COM ACESSORIOS EM INOX E CORREDIÇA TELESCOPIA	M2	9
43	FORNECIMENTO E INSTALAÇÃO DE MESA DE ATENDIMENTO EM MDF DE 15MM NA COR BRANCA COM FITA DE BORDA ABS 2 MM NA COR BRANCA	M2	27
44	FORNECIMENTO E INSTALAÇÃO DE MESA DE ATENDIMENTO EM MDF DE 25MM NA COR BRANCA COM FITA DE BORDA ABS 2 MM NA COR BRANCA	M2	21
45	FORNECIMENTO E INSTALAÇÃO DE MESA DE ATENDIMENTO EM MDF DE 30MM NA COR BRANCA COM FITA DE BORDA ABS 2 MM NA COR BRANCA	M2	15
46	FORNECIMENTO E INSTALAÇÃO DE MESA DE ATENDIMENTO EM MDF DE 15MM NA COR AMADEIRADA COM FITA DE BORDA ABS 2MM NA COR AMADEIRADA	M2	13
47	FORNECIMENTO E INSTALAÇÃO DE MESA DE ATENDIMENTO EM MDF DE 25MM NA COR AMADEIRADA COM FITA DE BORDA ABS 2MM NA COR AMADEIRADA	M2	15
48	FORNECIMENTO E INSTALAÇÃO DE MESA DE ATENDIMENTO EM MDF DE 30MM NA COR AMADEIRADA COM FITA DE BORDA ABS 2MM NA COR AMADEIRADA	M2	21
49	FORNECIMENTO E INSTALAÇÃO DE PAINEL EM MDF DE 15MM NA COR BRANCA COM ACABAMENTO EM FITA DE BORDA ABS 2MM NA COR BRANCA	M2	15
50	FORNECIMENTO E INSTALAÇÃO DE PAINEL EM MDF DE 25MM NA COR BRANCA COM ACABAMENTO EM FITA DE BORDA ABS 2MM NA COR BRANCA	M2	12
51	FORNECIMENTO E INSTALAÇÃO DE PAINEL EM MDF DE 30MM NA COR BRANCA COM ACABAMENTO EM FITA DE BORDA ABS 2MM NA COR BRANCA	M2	12
52	FORNECIMENTO E INSTALAÇÃO DE PAINEL EM MDF DE 15MM NA COR AMADEIRADO COM ACABAMENTO EM FITA DE BORDA ABS 2MM NA COR AMADEIRADO	M2	15
53	FORNECIMENTO E INSTALAÇÃO DE PAINEL EM MDF DE 25MM NA COR AMADEIRADO COM ACABAMENTO EM FITA DE BORDA ABS 2MM NA COR AMADEIRADO	M2	21
54	FORNECIMENTO E INSTALAÇÃO DE PAINEL EM MDF DE 30MM NA COR AMADEIRADO COM ACABAMENTO EM FITA DE BORDA ABS 2MM NA COR AMADEIRADO	M2	9

55	FORNECIMENTO E INSTALAÇÃO DE PAINEL EM MDF DE 15MM NA COR LACCA BRILHO OU FOSCO COM ACABAMENTO EM FITA DE BORDA ABS 2MM NA COR DO PAINEL	M2	4
56	FORNECIMENTO E INSTALAÇÃO DE PAINEL EM MDF DE 25MM NA COR LACCA BRILHO OU FOSCO COM ACABAMENTO EM FITA DE BORDA ABS 2MM NA COR DO PAINEL	M2	4
57	FORNECIMENTO E INSTALAÇÃO DE PAINEL EM MDF DE 30MM NA COR LACCA BRILHO OU FOSCO COM ACABAMENTO EM FITA DE BORDA ABS 2MM NA COR DO PAINEL	M2	4

ORGÃO PARTICIPANTE: Secretaria Municipal de Assistência Social

ITEM	DESCRIÇÃO	UNID.	SEMASC
1	FORNECIMENTO E INSTALAÇÃO DE ARMÁRIO PARA BANCADAS COM PRATELEIRAS, GAVETAS E PORTAS EM MDF NA ESPESSURA DE 15 MM, NA COR BRANCA, FITA DE BORDAS ABS 2MM NA COR BRANCA, FUNDO DE 6MM BRANCO COM PUXADORES METALICOS, CORREDICAS TELESCOPIAS , DOBRADIÇAS COM AMORTECIMETOS	M2	9
2	FORNECIMENTO E INSTALAÇÃO DE ARMÁRIO PARA BANCADAS COM PRATELEIRAS , GAVETAS E PORTAS EM MDF NA ESPESSURA DE 25 MM, NA COR BRANCA, FITA DE BORDAS ABS 2MM NA COR BRANCA, FUNDO DE 6MM BRANCO COM PUXADORES METALICOS, CORREDICAS TELESCOPIAS , DOBRADIÇAS COM AMORTECIMETOS	M2	7
3	FORNECIMENTO E INSTALAÇÃO DE ARMÁRIO PARA BANCADAS COM PRATELEIRAS, GAVETAS E PORTAS EM MDF NA ESPESSURA DE 30 MM, NA COR BRANCA, FITA DE BORDAS ABS 2MM NA COR BRANCA, FUNDO DE 6MM BRANCO COM PUXADORES METALICOS, CORREDICAS TELESCOPIAS , DOBRADIÇAS COM AMORTECIMETOS	M2	5
4	FORNECIMENTO E INSTALAÇÃO DE ARMÁRIO PARA BANCADAS COM PRATELEIRAS , GAVETAS E PORTAS EM MDF NA ESPESSURA DE 15 MM, NA COR AMADEIRADO, FITA DE BORDAS ABS 2MM NA COR AMADEIRADO , FUNDO DE 6MM AMADEIRADO COM PUXADORES METALICOS, CORREDICAS TELESCOPIAS , DOBRADIÇAS COM AMORTECIMETOS	M2	9
5	FORNECIMENTO E INSTALAÇÃO DE ARMÁRIO PARA BANCADAS COM PRATELEIRAS, GAVETAS E PORTAS EM MDF NA ESPESSURA DE 25 MM, NA COR AMADEIRADO, FITA DE BORDAS ABS 2MM NA COR AMADEIRADO , FUNDO DE 6MM AMADEIRADO COM PUXADORES METALICOS, CORREDICAS TELESCOPIAS , DOBRADIÇAS COM AMORTECIMETOS	M2	5
6	FORNECIMENTO E INSTALAÇÃO DE ARMÁRIO PARA BANCADAS COM PRATELEIRAS, GAVETAS E PORTAS EM MDF NA ESPESSURA DE 30MM, NA COR AMADEIRADO, FITA DE BORDAS ABS 2MM NA COR AMADEIRADO , FUNDO DE 6MM AMADEIRADO COM PUXADORES METALICOS, CORREDICAS TELESCOPIAS , DOBRADIÇAS COM AMORTECIMETOS	M2	3

7	FORNECIMENTO E INSTALAÇÃO ARMÁRIO SUPERIOR COM PRATELEIRAS E PORTAS EM MDF DE 15MM, BRANCO , BORDAS EM ABS 2MM FUNDOS DE 6MM NA COR BRANCO COM PUXADORES EM AÇO E DOBRADIÇAS COM AMORTECIMENTO	M2	9
8	FORNECIMENTO E INSTALAÇÃO ARMÁRIO SUPERIOR COM PRATELEIRAS E PORTAS EM MDF DE 25MM, BRANCO , BORDAS EM ABS 2MM FUNDOS DE 6MM NA COR BRANCO COM PUXADORES EM AÇO E DOBRADIÇAS COM AMORTECIMENTO	M2	7
9	FORNECIMENTO E INSTALAÇÃO ARMÁRIO SUPERIOR COM PRATELEIRAS E PORTAS EM MDF DE 30MM, BRANCO , BORDAS EM ABS 2MM FUNDOS DE 6MM NA COR BRANCO COM PUXADORES EM AÇO E DOBRADIÇAS COM AMORTECIMENTO	M2	3
10	FORNECIMENTO E INSTALAÇÃO ARMÁRIO SUPERIOR COM PRATELEIRAS E PORTAS EM MDF DE 15MM, AMADEIRADO , BORDAS EM ABS 2MM FUNDOS DE 6MM NA COR AMADEIRADO COM PUXADORES EM AÇO E DOBRADIÇAS COM AMORTECIMENTO	M2	7
11	FORNECIMENTO E INSTALAÇÃO ARMÁRIO SUPERIOR COM PRATELEIRAS E PORTAS EM MDF DE 25MM, NA COR AMADEIRADO , BORDAS EM ABS 2MM FUNDOS DE 6MM NA COR BRANCO COM PUXADORES EM AÇO E DOBRADIÇAS COM AMORTECIMENTO	M2	4
12	FORNECIMENTO E INSTALAÇÃO ARMÁRIO SUPERIOR COM PRATELEIRAS E PORTAS EM MDF DE 30MM, NA COR AMADEIRADO , BORDAS EM ABS 2MM FUNDOS DE 6MM NA COR AMADEIRADO COM PUXADORES EM AÇO E DOBRADIÇAS COM AMORTECIMENTO	M2	3
13	FORNECIMENTO E INSTALAÇÃO DE MESA EM MDF DE 25MM NA COR BRANCA COM BORDAS EM ABS NA MESMA COR DO TAMPO	M2	7
14	FORNECIMENTO E INSTALAÇÃO DE MESA EM MDF DE 35MM NA COR BRANCA COM BORDAS EM ABS NA MESMA COR DO TAMPO	M2	5
15	FORNECIMENTO E INSTALAÇÃO DE MESA EM MDF DE 25MM NA COR AMADEIRADA COM BORDAS EM ABS NA MESMA COR DO TAMPO	M2	4
16	FORNECIMENTO E INSTALAÇÃO DE MESA EM MDF DE 35MM NA COR AMADEIRADA COM BORDAS EM ABS NA MESMA COR DO TAMPO	M2	7
17	FORNECIMENTO E INSTALAÇÃO DE MESA EM MDF DE 25MM EM LACCA ALTO BRILHO COM BORDAS EM ABS NA MESMA COR DO TAMPO	M2	4
18	FORNECIMENTO E INSTALAÇÃO DE MESA EM MDF DE 35MM EM LACCA ALTO BRILHO COM BORDAS EM ABS NA MESMA COR DO TAMPO	M2	3
19	FORNECIMENTO E INSTALAÇÃO DE BANCADA EM MDF DE 15 MM NA COR BRANCA COM BORDAS EM ABS ACABAMENTO BRANCO , ACESSORIOS METALICOS	M2	7

20	FORNECIMENTO E INSTALAÇÃO DE BANCADA EM MDF DE 25 MM NA COR BRANCA COM BORDAS EM ABS ACABAMENTO BRANCO , ACESSORIOS METALICOS	M2	4
21	FORNECIMENTO E INSTALAÇÃO DE BANCADA EM MDF DE 30 MM NA COR BRANCA COM BORDAS EM ABS 2 MM ACABAMENTO BRANCO , ACESSORIOS METALICOS	M2	3
22	FORNECIMENTO E INSTALAÇÃO DE BANCADA EM MDF DE 15 MM NA COR AMADEIRADA COM BORDAS EM ABS 2MM ACABAMENTO AMADEIRADO, ACESSORIOS METALICOS	M2	4
23	FORNECIMENTO E INSTALAÇÃO DE BANCADA EM MDF DE 25 MM NA COR AMADEIRADO COM BORDAS EM ABS 2MM ACABAMENTO AMADEIRADO , ACESSORIOS METALICOS	M2	3
24	FORNECIMENTO E INSTALAÇÃO DE BANCADA EM MDF DE 30 MM NA COR AMADEIRADO COM BORDAS EM ABS ACABAMENTO AMADEIRADO , ACESSORIOS METALICOS	M2	3
25	FORNECIMENTO E INSTALAÇÃO DE BANCADA EM MDF DE 15 MM EM LACCA ALTO BRILHO OU FOSCO COM BORDAS EM ABS ACABAMENTO LACCA , ACESSORIOS METALICOS	M2	3
26	FORNECIMENTO E INSTALAÇÃO DE BANCADA EM MDF DE 25 MM EM LACCA ALTO BRILHO OU FOSCO COM BORDAS EM ABS ACABAMENTO LACCA , ACESSORIOS METALICOS	M2	3
27	FORNECIMENTO E INSTALAÇÃO DE BANCADA EM MDF DE 30 MM EM LACCA ALTO BRILHO OU FOSCO COM BORDAS EM ABS ACABAMENTO LACCA , ACESSORIOS METALICOS	M2	2
28	FORNECIMENTO E INSTALAÇÃO DE EXPOSITOR, EM MDF DE 15 MM NA COR BRANCA COM ACABAMENTO EM FITA DE BORDA ABS 2MM	M2	9
29	FORNECIMENTO E INSTALAÇÃO DE EXPOSITOR, EM MDF DE 25 MM NA COR BRANCA COM ACABAMENTO EM FITA DE BORDA ABS 2MM	M2	5
30	FORNECIMENTO E INSTALAÇÃO DE EXPOSITOR, EM MDF 30 MM NA COR BRANCA COM ACABAMENTO EM FITA DE BORDA ABS 2MM	M2	4
31	FORNECIMENTO E INSTALAÇÃO DE EXPOSITOR, EM MDF DE 15 MM NA COR AMADEIRADO COM ACABAMENTO EM FITA DE BORDA ABS 2MM NA COR AMADEIRADO	M2	5
32	FORNECIMENTO E INSTALAÇÃO DE EXPOSITOR, EM MDF DE 25 MM NA COR AMADEIRADO COM ACABAMENTO EM FITA DE BORDA ABS 2MM NA COR AMADEIRADO	M2	3
33	FORNECIMENTO E INSTALAÇÃO DE EXPOSITOR, EM MDF DE 30 MM NA COR AMADEIRADO COM ACABAMENTO EM FITA DE BORDA ABS 2MM NA COR AMADEIRADO	M2	3
34	FORNECIMENTO E INSTALAÇÃO DE EXPOSITOR EM MDF DE 15 MM NA COR LACCA BRILHO OU FOSCA COM ACABAMENTO EM FITA DE BORDA 2 MM	M2	2
35	FORNECIMENTO E INSTALAÇÃO DE EXPOSITOR, EM MDF DE 25 MM NA COR LACCA BRILHO CABAMENTO EM FITA DE BORDA ABS 2MM NA COR LACCA	M2	3

36	FORNECIMENTO E INSTALAÇÃO DE EXPOSITOR, EM MDF DE 30 MM NA COR LACCA BRILHO OU FOSCO COM ACABAMENTO EM FITA DE BORDA ABS 2MM NA COR LACCA	M2	3
37	FORNECIMENTO E INSTALAÇÃO DE ARMARIO GAVETEIRO PARA ARQUIVOS EM MDF DE 15 MM NA COR BRANCA COM BORDAS DE 2MM BRANCO COM ACESSORIOS EM INOX E CORREDIÇA TELESCOPIA	M2	9
38	FORNECIMENTO E INSTALAÇÃO DE ARMARIO GAVETEIRO PARA ARQUIVOS EM MDF DE 25 MM NA COR BRANCA COM BORDAS DE 2MM BRANCO COM ACESSORIOS EM INOX E CORREDIÇA TELESCOPIA	M2	5
39	FORNECIMENTO E INSTALAÇÃO DE ARMARIO GAVETEIRO PARA ARQUIVOS EM MDF DE 30 MM NA COR BRANCA COM BORDAS DE 2MM BRANCO COM ACESSORIOS EM INOX E CORREDIÇA TELESCOPIA	M2	5
40	FORNECIMENTO E INSTALAÇÃO DE ARMARIO GAVETEIRO PARA ARQUIVOS EM MDF DE 15 MM NA COR AMADEIRADA COM BORDAS DE 2MM AMADEIRADO COM ACESSORIOS EM INOX E CORREDIÇA TELESCOPIA	M2	4
41	FORNECIMENTO E INSTALAÇÃO DE ARMARIO GAVETEIRO PARA ARQUIVOS EM MDF DE 25 MM NA COR AMADEIRADA COM BORDAS DE 2MM AMADEIRADO COM ACESSORIOS EM INOX E CORREDIÇA TELESCOPIA	M2	3
42	FORNECIMENTO E INSTALAÇÃO DE ARMARIO GAVETEIRO PARA ARQUIVOS EM MDF DE 30 MM NA COR AMADEIRADA COM BORDAS DE 2MM AMADEIRADO COM ACESSORIOS EM INOX E CORREDIÇA TELESCOPIA	M2	3
43	FORNECIMENTO E INSTALAÇÃO DE MESA DE ATENDIMENTO EM MDF DE 15MM NA COR BRANCA COM FITA DE BORDA ABS 2 MM NA COR BRANCA	M2	9
44	FORNECIMENTO E INSTALAÇÃO DE MESA DE ATENDIMENTO EM MDF DE 25MM NA COR BRANCA COM FITA DE BORDA ABS 2 MM NA COR BRANCA	M2	7
45	FORNECIMENTO E INSTALAÇÃO DE MESA DE ATENDIMENTO EM MDF DE 30MM NA COR BRANCA COM FITA DE BORDA ABS 2 MM NA COR BRANCA	M2	5
46	FORNECIMENTO E INSTALAÇÃO DE MESA DE ATENDIMENTO EM MDF DE 15MM NA COR AMADEIRADA COM FITA DE BORDA ABS 2MM NA COR AMADEIRADA	M2	5
47	FORNECIMENTO E INSTALAÇÃO DE MESA DE ATENDIMENTO EM MDF DE 25MM NA COR AMADEIRADA COM FITA DE BORDA ABS 2MM NA COR AMADEIRADA	M2	5
48	FORNECIMENTO E INSTALAÇÃO DE MESA DE ATENDIMENTO EM MDF DE 30MM NA COR AMADEIRADA COM FITA DE BORDA ABS 2MM NA COR AMADEIRADA	M2	7
49	FORNECIMENTO E INSTALAÇÃO DE PAINEL EM MDF DE 15MM NA COR BRANCA COM ACABAMENTO EM FITA DE BORDA ABS 2MM NA COR BRANCA	M2	5

50	FORNECIMENTO E INSTALAÇÃO DE PAINEL EM MDF DE 25MM NA COR BRANCA COM ACABAMENTO EM FITA DE BORDA ABS 2MM NA COR BRANCA	M2	4
51	FORNECIMENTO E INSTALAÇÃO DE PAINEL EM MDF DE 30MM NA COR BRANCA COM ACABAMENTO EM FITA DE BORDA ABS 2MM NA COR BRANCA	M2	4
52	FORNECIMENTO E INSTALAÇÃO DE PAINEL EM MDF DE 15MM NA COR AMADEIRADO COM ACABAMENTO EM FITA DE BORDA ABS 2MM NA COR AMADEIRADO	M2	5
53	FORNECIMENTO E INSTALAÇÃO DE PAINEL EM MDF DE 25MM NA COR AMADEIRADO COM ACABAMENTO EM FITA DE BORDA ABS 2MM NA COR AMADEIRADO	M2	7
54	FORNECIMENTO E INSTALAÇÃO DE PAINEL EM MDF DE 30MM NA COR AMADEIRADO COM ACABAMENTO EM FITA DE BORDA ABS 2MM NA COR AMADEIRADO	M2	3
55	FORNECIMENTO E INSTALAÇÃO DE PAINEL EM MDF DE 15MM NA COR LACCA BRILHO OU FOSCO COM ACABAMENTO EM FITA DE BORDA ABS 2MM NA COR DO PAINEL	M2	2
56	FORNECIMENTO E INSTALAÇÃO DE PAINEL EM MDF DE 25MM NA COR LACCA BRILHO OU FOSCO COM ACABAMENTO EM FITA DE BORDA ABS 2MM NA COR DO PAINEL	M2	2
57	FORNECIMENTO E INSTALAÇÃO DE PAINEL EM MDF DE 30MM NA COR LACCA BRILHO OU FOSCO COM ACABAMENTO EM FITA DE BORDA ABS 2MM NA COR DO PAINEL	M2	2

ORGÃO PARTICIPANTE: Secretaria Municipal de Saúde

ITEM	DESCRIÇÃO	UNID.	SEMUS
1	FORNECIMENTO E INSTALAÇÃO DE ARMÁRIO PARA BANCADAS COM PRATELEIRAS, GAVETAS E PORTAS EM MDF NA ESPESSURA DE 15 MM, NA COR BRANCA, FITA DE BORDAS ABS 2MM NA COR BRANCA, FUNDO DE 6MM BRANCO COM PUXADORES METÁLICOS, CORREDICAS TELESCOPIAS, DOBRADIÇAS COM AMORTECIMENTOS	M2	36
2	FORNECIMENTO E INSTALAÇÃO DE ARMÁRIO PARA BANCADAS COM PRATELEIRAS, GAVETAS E PORTAS EM MDF NA ESPESSURA DE 25 MM, NA COR BRANCA, FITA DE BORDAS ABS 2MM NA COR BRANCA, FUNDO DE 6MM BRANCO COM PUXADORES METÁLICOS, CORREDICAS TELESCOPIAS, DOBRADIÇAS COM AMORTECIMENTOS	M2	28
3	FORNECIMENTO E INSTALAÇÃO DE ARMÁRIO PARA BANCADAS COM PRATELEIRAS, GAVETAS E PORTAS EM MDF NA ESPESSURA DE 30 MM, NA COR BRANCA, FITA DE BORDAS ABS 2MM NA COR BRANCA, FUNDO DE 6MM BRANCO COM PUXADORES METÁLICOS, CORREDICAS TELESCOPIAS, DOBRADIÇAS COM AMORTECIMENTOS	M2	20

4	FORNECIMENTO E INSTALAÇÃO DE ARMÁRIO PARA BANCADAS COM PRATELEIRAS ,GAVETAS E PORTAS EM MDF NA ESPESSURA DE 15 MM, NA COR AMADEIRADO, FITA DE BORDAS ABS 2MM NA COR AMADEIRADO ,FUNDO DE 6MM AMADEIRADO COM PUXADORES METALICOS, CORREDICAS TELESCOPIAS , DOBRADIÇAS COM AMORTECIMETOS	M2	36
5	FORNECIMENTO E INSTALAÇÃO DE ARMÁRIO PARA BANCADAS COM PRATELEIRAS,GAVETAS E PORTAS EM MDF NA ESPESSURA DE 25 MM, NA COR AMADEIRADO, FITA DE BORDAS ABS 2MM NA COR AMADEIRADO ,FUNDO DE 6MM AMADEIRADO COM PUXADORES METALICOS, CORREDICAS TELESCOPIAS , DOBRADIÇAS COM AMORTECIMETOS	M2	20
6	FORNECIMENTO E INSTALAÇÃO DE ARMÁRIO PARA BANCADAS COM PRATELEIRAS, GAVETAS E PORTAS EM MDF NA ESPESSURA DE 30MM, NA COR AMADEIRADO, FITA DE BORDAS ABS 2MM NA COR AMADEIRADO ,FUNDO DE 6MM AMADEIRADO COM PUXADORES METALICOS, CORREDICAS TELESCOPIAS , DOBRADIÇAS COM AMORTECIMETOS	M2	12
7	FORNECIMENTO E INSTALAÇÃO ARMÁRIO SUPERIOR COM PRATELEIRAS E PORTAS EM MDF DE 15MM, BRANCO , BORDAS EM ABS 2MM FUNDOS DE 6MM NA COR BRANCO COM PUXADORES EM AÇO E DOBRADIÇAS COM AMORTECIMENTO	M2	38
8	FORNECIMENTO E INSTALAÇÃO ARMÁRIO SUPERIOR COM PRATELEIRAS E PORTAS EM MDF DE 25MM, BRANCO , BORDAS EM ABS 2MM FUNDOS DE 6MM NA COR BRANCO COM PUXADORES EM AÇO E DOBRADIÇAS COM AMORTECIMENTO	M2	28
9	FORNECIMENTO E INSTALAÇÃO ARMÁRIO SUPERIOR COM PRATELEIRAS E PORTAS EM MDF DE 30MM, BRANCO , BORDAS EM ABS 2MM FUNDOS DE 6MM NA COR BRANCO COM PUXADORES EM AÇO E DOBRADIÇAS COM AMORTECIMENTO	M2	12
10	FORNECIMENTO E INSTALAÇÃO ARMÁRIO SUPERIOR COM PRATELEIRAS E PORTAS EM MDF DE 15MM, AMADEIRADO , BORDAS EM ABS 2MM FUNDOS DE 6MM NA COR AMADEIRADO COM PUXADORES EM AÇO E DOBRADIÇAS COM AMORTECIMENTO	M2	28
11	FORNECIMENTO E INSTALAÇÃO ARMÁRIO SUPERIOR COM PRATELEIRAS E PORTAS EM MDF DE 25MM, NA COR AMADEIRADO , BORDAS EM ABS 2MM FUNDOS DE 6MM NA COR BRANCO COM PUXADORES EM AÇO E DOBRADIÇAS COM AMORTECIMENTO	M2	16
12	FORNECIMENTO E INSTALAÇÃO ARMÁRIO SUPERIOR COM PRATELEIRAS E PORTAS EM MDF DE 30MM, NA COR AMADEIRADO , BORDAS EM ABS 2MM FUNDOS DE 6MM NA COR AMADEIRADO COM PUXADORES EM AÇO E DOBRADIÇAS COM AMORTECIMENTO	M2	13
13	FORNECIMENTO E INSTALAÇÃO DE MESA EM MDF DE 25MM NA COR BRANCA COM BORDAS EM ABS NA MESMA COR DO TAMPO	M2	28

14	FORNECIMENTO E INSTALAÇÃO DE MESA EM MDF DE 35MM NA COR BRANCA COM BORDAS EM ABS NA MESMA COR DO TAMPO	M2	20
15	FORNECIMENTO E INSTALAÇÃO DE MESA EM MDF DE 25MM NA COR AMADEIRADA COM BORDAS EM ABS NA MESMA COR DO TAMPO	M2	16
16	FORNECIMENTO E INSTALAÇÃO DE MESA EM MDF DE 35MM NA COR AMADEIRADA COM BORDAS EM ABS NA MESMA COR DO TAMPO	M2	28
17	FORNECIMENTO E INSTALAÇÃO DE MESA EM MDF DE 25MM EM LACCA ALTO BRILHO COM BORDAS EM ABS NA MESMA COR DO TAMPO	M2	16
18	FORNECIMENTO E INSTALAÇÃO DE MESA EM MDF DE 35MM EM LACCA ALTO BRILHO COM BORDAS EM ABS NA MESMA COR DO TAMPO	M2	10
19	FORNECIMENTO E INSTALAÇÃO DE BANCADA EM MDF DE 15 MM NA COR BRANCA COM BORDAS EM ABS ACABAMENTO BRANCO , ACESSORIOS METALICOS	M2	28
20	FORNECIMENTO E INSTALAÇÃO DE BANCADA EM MDF DE 25 MM NA COR BRANCA COM BORDAS EM ABS ACABAMENTO BRANCO , ACESSORIOS METALICOS	M2	16
21	FORNECIMENTO E INSTALAÇÃO DE BANCADA EM MDF DE 30 MM NA COR BRANCA COM BORDAS EM ABS 2 MM ACABAMENTO BRANCO , ACESSORIOS METALICOS	M2	13
22	FORNECIMENTO E INSTALAÇÃO DE BANCADA EM MDF DE 15 MM NA COR AMADEIRADA COM BORDAS EM ABS 2MM ACABAMENTO AMADEIRADO, ACESSORIOS METALICOS	M2	16
23	FORNECIMENTO E INSTALAÇÃO DE BANCADA EM MDF DE 25 MM NA COR AMADEIRADO COM BORDAS EM ABS 2MM ACABAMENTO AMADEIRADO , ACESSORIOS METALICOS	M2	12
24	FORNECIMENTO E INSTALAÇÃO DE BANCADA EM MDF DE 30 MM NA COR AMADEIRADO COM BORDAS EM ABS ACABAMENTO AMADEIRADO , ACESSORIOS METALICOS	M2	12
25	FORNECIMENTO E INSTALAÇÃO DE BANCADA EM MDF DE 15 MM EM LACCA ALTO BRILHO OU FOSCO COM BORDAS EM ABS ACABAMENTO LACCA , ACESSORIOS METALICOS	M2	10
26	FORNECIMENTO E INSTALAÇÃO DE BANCADA EM MDF DE 25 MM EM LACCA ALTO BRILHO OU FOSCO COM BORDAS EM ABS ACABAMENTO LACCA , ACESSORIOS METALICOS	M2	10
27	FORNECIMENTO E INSTALAÇÃO DE BANCADA EM MDF DE 30 MM EM LACCA ALTO BRILHO OU FOSCO COM BORDAS EM ABS ACABAMENTO LACCA , ACESSORIOS METALICOS	M2	8
28	FORNECIMENTO E INSTALAÇÃO DE EXPOSITOR, EM MDF DE 15 MM NA COR BRANCA COM ACABAMENTO EM FITA DE BORDA ABS 2MM	M2	38
29	FORNECIMENTO E INSTALAÇÃO DE EXPOSITOR, EM MDF DE 25 MM NA COR BRANCA COM ACABAMENTO EM FITA DE BORDA ABS 2MM	M2	20

30	FORNECIMENTO E INSTALAÇÃO DE EXPOSITOR, EM MDF 30 MM NA COR BRANCA COM ACABAMENTO EM FITA DE BORDA ABS 2MM	M2	16
31	FORNECIMENTO E INSTALAÇÃO DE EXPOSITOR, EM MDF DE 15 MM NA COR AMADEIRADO COM ACABAMENTO EM FITA DE BORDA ABS 2MM NA COR AMADEIRADO	M2	20
32	FORNECIMENTO E INSTALAÇÃO DE EXPOSITOR, EM MDF DE 25 MM NA COR AMADEIRADO COM ACABAMENTO EM FITA DE BORDA ABS 2MM NA COR AMADEIRADO	M2	12
33	FORNECIMENTO E INSTALAÇÃO DE EXPOSITOR, EM MDF DE 30 MM NA COR AMADEIRADO COM ACABAMENTO EM FITA DE BORDA ABS 2MM NA COR AMADEIRADO	M2	12
34	FORNECIMENTO E INSTALAÇÃO DE EXPOSITOR EM MDF DE 15 MM NA COR LACCA BRILHO OU FOSCA COM ACABAMENTO EM FITA DE BORDA 2 MM	M2	8
35	FORNECIMENTO E INSTALAÇÃO DE EXPOSITOR, EM MDF DE 25 MM NA COR LACCA BRILHO CABAMENTO EM FITA DE BORDA ABS 2MM NA COR LACCA	M2	10
36	FORNECIMENTO E INSTALAÇÃO DE EXPOSITOR, EM MDF DE 30 MM NA COR LACCA BRILHO OU FOSCO COM ACABAMENTO EM FITA DE BORDA ABS 2MM NA COR LACCA	M2	10
37	FORNECIMENTO E INSTALAÇÃO DE ARMARIO GAVETEIRO PARA ARQUIVOS EM MDF DE 15 MM NA COR BRANCA COM BORDAS DE 2MM BRANCO COM ACESSORIOS EM INOX E CORREDIÇA TELESCOPIA	M2	38
38	FORNECIMENTO E INSTALAÇÃO DE ARMARIO GAVETEIRO PARA ARQUIVOS EM MDF DE 25 MM NA COR BRANCA COM BORDAS DE 2MM BRANCO COM ACESSORIOS EM INOX E CORREDIÇA TELESCOPIA	M2	20
39	FORNECIMENTO E INSTALAÇÃO DE ARMARIO GAVETEIRO PARA ARQUIVOS EM MDF DE 30 MM NA COR BRANCA COM BORDAS DE 2MM BRANCO COM ACESSORIOS EM INOX E CORREDIÇA TELESCOPIA	M2	20
40	FORNECIMENTO E INSTALAÇÃO DE ARMARIO GAVETEIRO PARA ARQUIVOS EM MDF DE 15 MM NA COR AMADEIRADA COM BORDAS DE 2MM AMADEIRADO COM ACESSORIOS EM INOX E CORREDIÇA TELESCOPIA	M2	16
41	FORNECIMENTO E INSTALAÇÃO DE ARMARIO GAVETEIRO PARA ARQUIVOS EM MDF DE 25 MM NA COR AMADEIRADA COM BORDAS DE 2MM AMADEIRADO COM ACESSORIOS EM INOX E CORREDIÇA TELESCOPIA	M2	13
42	FORNECIMENTO E INSTALAÇÃO DE ARMARIO GAVETEIRO PARA ARQUIVOS EM MDF DE 30 MM NA COR AMADEIRADA COM BORDAS DE 2MM AMADEIRADO COM ACESSORIOS EM INOX E CORREDIÇA TELESCOPIA	M2	13
43	FORNECIMENTO E INSTALAÇÃO DE MESA DE ATENDIMENTO EM MDF DE 15MM NA COR BRANCA COM FITA DE BORDA ABS 2 MM NA COR BRANCA	M2	36

44	FORNECIMENTO E INSTALAÇÃO DE MESA DE ATENDIMENTO EM MDF DE 25MM NA COR BRANCA COM FITA DE BORDA ABS 2 MM NA COR BRANCA	M2	28
45	FORNECIMENTO E INSTALAÇÃO DE MESA DE ATENDIMENTO EM MDF DE 30MM NA COR BRANCA COM FITA DE BORDA ABS 2 MM NA COR BRANCA	M2	20
46	FORNECIMENTO E INSTALAÇÃO DE MESA DE ATENDIMENTO EM MDF DE 15MM NA COR AMADEIRADA COM FITA DE BORDA ABS 2MM NA COR AMADEIRADA	M2	18
47	FORNECIMENTO E INSTALAÇÃO DE MESA DE ATENDIMENTO EM MDF DE 25MM NA COR AMADEIRADA COM FITA DE BORDA ABS 2MM NA COR AMADEIRADA	M2	20
48	FORNECIMENTO E INSTALAÇÃO DE MESA DE ATENDIMENTO EM MDF DE 30MM NA COR AMADEIRADA COM FITA DE BORDA ABS 2MM NA COR AMADEIRADA	M2	28
49	FORNECIMENTO E INSTALAÇÃO DE PAINEL EM MDF DE 15MM NA COR BRANCA COM ACABAMENTO EM FITA DE BORDA ABS 2MM NA COR BRANCA	M2	20
50	FORNECIMENTO E INSTALAÇÃO DE PAINEL EM MDF DE 25MM NA COR BRANCA COM ACABAMENTO EM FITA DE BORDA ABS 2MM NA COR BRANCA	M2	16
51	FORNECIMENTO E INSTALAÇÃO DE PAINEL EM MDF DE 30MM NA COR BRANCA COM ACABAMENTO EM FITA DE BORDA ABS 2MM NA COR BRANCA	M2	16
52	FORNECIMENTO E INSTALAÇÃO DE PAINEL EM MDF DE 15MM NA COR AMADEIRADO COM ACABAMENTO EM FITA DE BORDA ABS 2MM NA COR AMADEIRADO	M2	20
53	FORNECIMENTO E INSTALAÇÃO DE PAINEL EM MDF DE 25MM NA COR AMADEIRADO COM ACABAMENTO EM FITA DE BORDA ABS 2MM NA COR AMADEIRADO	M2	28
54	FORNECIMENTO E INSTALAÇÃO DE PAINEL EM MDF DE 30MM NA COR AMADEIRADO COM ACABAMENTO EM FITA DE BORDA ABS 2MM NA COR AMADEIRADO	M2	12
55	FORNECIMENTO E INSTALAÇÃO DE PAINEL EM MDF DE 15MM NA COR LACCA BRILHO OU FOSCO COM ACABAMENTO EM FITA DE BORDA ABS 2MM NA COR DO PAINEL	M2	7
56	FORNECIMENTO E INSTALAÇÃO DE PAINEL EM MDF DE 25MM NA COR LACCA BRILHO OU FOSCO COM ACABAMENTO EM FITA DE BORDA ABS 2MM NA COR DO PAINEL	M2	7
57	FORNECIMENTO E INSTALAÇÃO DE PAINEL EM MDF DE 30MM NA COR LACCA BRILHO OU FOSCO COM ACABAMENTO EM FITA DE BORDA ABS 2MM NA COR DO PAINEL	M2	7

4. DA ADESÃO À ATA DE REGISTRO DE PREÇOS

4.1. A ata de registro de preços, durante sua vigência, poderá ser utilizada por qualquer órgão ou entidade da administração pública que não tenha participado do certame licitatório, mediante anuência do órgão gerenciador desde que devidamente justificada a vantagem e

respeitadas, no que couber, as condições e as regras estabelecidas na Lei nº 8.666, de 1993 e no Decreto nº 7892/2013.

4.2. O Órgão Gerenciador deverá ser previamente consultado e autorizar a utilização da ata de registro de preço por órgão ou entidade não participante.

4.3. Caberá ao fornecedor beneficiário da ata, observadas as condições nela estabelecidas, optar pela aceitação ou não da adesão, independentemente dos quantitativos inicialmente estimados e desde que não haja prejuízo ao atendimento das obrigações anteriormente assumidas.

4.4. As aquisições ou as contratações adicionais não poderão exceder, por órgão ou entidade, a 50% (cinquenta por cento) dos quantitativos dos itens do instrumento convocatório e registrados na ata de registro de preços para o Órgão Gerenciador e para os Órgãos Participantes.

4.5. O quantitativo decorrente das adesões à ata de registro de preços não poderá exceder, na totalidade, ao dobro do quantitativo de cada item registrado na ata de registro de preços para o Órgão Gerenciador e Órgãos Participantes, independentemente do número de Órgãos Não Participantes que aderirem.

4.6. Após a autorização do Órgão Gerenciador, o Órgão Não Participante deverá efetivar a aquisição ou contratação solicitada em até noventa dias, observado o prazo de vigência da ata.

4.7. Compete ao Órgão Não Participante os atos relativos à cobrança do cumprimento pelo fornecedor das obrigações contratualmente assumidas e a aplicação, observada a ampla defesa e o contraditório, de eventuais penalidades decorrentes do descumprimento de cláusulas contratuais, em relação às suas próprias contratações, informando as ocorrências ao Órgão Gerenciador.

5. VALIDADE DA ATA

5.1. A validade da Ata de Registro de Preços será de 12 (doze) meses, a partir da data de sua assinatura, não podendo ser prorrogada.

6. DA ALTERAÇÃO E DA REVISÃO DOS PREÇOS REGISTRADOS

6.1. A ata de registro de preços poderá ser alterada mediante a substituição de marca, nos seguintes termos:

6.1.1. por solicitação do Órgão Gerenciador, se comprovado que a marca não mais atende às especificações exigidas ou se encontra fora da legislação aplicável;

6.1.2. por requerimento formal do fornecedor comprovando a impossibilidade da prestação de serviços, que deve ser apreciado pelo Órgão Gerenciador.

6.2. O Órgão Gerenciador somente poderá aquiescer com a substituição requerida pelo fornecedor se comprovadamente houver igualdade de condições ou vantagem para o interesse público, sendo vedada a aceitação de substituição que resulte em objeto com qualidade inferior à do objeto anteriormente ofertado, ou que caracterize descumprimento de quaisquer exigências do edital da licitação.

6.3. O indeferimento, pelo Órgão Gerenciador, da substituição de marca, não desobriga o fornecedor da obrigação de entregar a marca registrada nem o libera de eventuais penalidades por descumprimento contratual.

6.4. A qualquer tempo, cada um dos preços registrados poderá ser revisto em decorrência de eventual redução daqueles praticados no mercado, cabendo ao Órgão Gerenciador convocar os fornecedores registrados para estabelecer o novo valor.

6.5. Os fornecedores que não aceitarem reduzir seus preços aos valores praticados pelo mercado serão liberados do compromisso assumido, sem aplicação de penalidade.

6.6. Será assegurada aos Detentores que porventura sejam reclassificados em decorrência da revisão dos preços a possibilidade de preservar sua classificação original, mediante a apresentação de oferta que iguale o preço final oferecido pelo Detentor que passaria a ocupá-la.

6.7. Quando o preço de mercado tornar-se superior aos preços registrados e o fornecedor não puder cumprir o compromisso, o órgão gerenciador poderá:

6.7.1. liberar o fornecedor do compromisso assumido, caso a comunicação ocorra antes do pedido de prestação dos serviços, e sem aplicação da penalidade se confirmada a veracidade dos motivos e comprovantes apresentados; e

6.7.2. convocar os demais fornecedores para assegurar igual oportunidade de negociação.

6.8. Não havendo êxito nas negociações, o órgão gerenciador deverá proceder à revogação desta ata de registro de preços, adotando as medidas cabíveis para obtenção da contratação mais vantajosa.

7. DAS PENALIDADES

7.1. O descumprimento da Ata de Registro de Preços ensejará aplicação das penalidades estabelecidas no Edital.

7.1.1. As sanções do item acima também se aplicam aos integrantes do cadastro de reserva, em pregão para registro de preços que, convocados, não honrarem o compromisso assumido injustificadamente, nos termos do art. 49, §1º do Decreto nº 10.024/19.

7.2. É da competência do órgão gerenciador a aplicação das penalidades decorrentes do descumprimento do pactuado nesta ata de registro de preço (art. 5º, inciso X, do Decreto nº 7.892/2013), exceto nas hipóteses em que o descumprimento disser respeito às contratações dos órgãos participantes, caso no qual caberá ao respectivo órgão participante a aplicação da penalidade (art. 6º, Parágrafo único, do Decreto nº 7.892/2013).

7.3. O órgão participante deverá comunicar ao órgão gerenciador qualquer das ocorrências previstas no art. 20 do Decreto nº 7.892/2013, dada a necessidade de instauração de procedimento para cancelamento do registro do fornecedor.

8. DO CANCELAMENTO DO REGISTRO DE PREÇOS

8.1. O Detentor da ata de registro de preços, assegurado o contraditório e a ampla defesa, terá seu registro cancelado quando:

8.1.1. descumprir as condições da ata de registro de preços;

8.1.2. não retirar a nota de empenho ou instrumento equivalente no prazo estabelecido pela Administração, sem justificativa aceitável;

8.1.3. não aceitar reduzir o seu preço registrado, na hipótese deste se tornar superior àqueles praticados no mercado; ou

8.1.4. sofrer sanção administrativa cujo efeito torne-o proibido de celebrar contrato administrativo, alcançando o órgão gerenciador e órgão(s) participante(s).

8.2. O cancelamento de registros nas hipóteses previstas nos itens 8.1.1, 8.1.2 e 8.1.4 será formalizado por despacho do órgão gerenciador, assegurado o contraditório e a ampla defesa.

8.3. O cancelamento do registro de preços poderá ocorrer por fato superveniente, decorrente de caso fortuito ou força maior, que prejudique o cumprimento da ata, devidamente comprovados e justificados:

8.3.1. por razão de interesse público; ou

8.3.2. a pedido do fornecedor.

9. DA CONTRATAÇÃO COM FORNECEDORES REGISTRADOS

9.1. Os fornecedores incluídos nesta ata de registro de preços estarão obrigados a celebrar os contratos que poderão advir, nas condições estabelecidas no ato convocatório, nos respectivos anexos e na própria Ata.

9.2. A ordem de classificação dos licitantes registrados na ata deverá ser respeitada nas contratações.

9.3. A contratação com os fornecedores registrados será formalizada pelo órgão interessado por intermédio de instrumento contratual, emissão de nota de empenho de despesa, autorização de compra ou outro instrumento hábil, conforme o art. 62 da Lei nº 8.666, de 1993.

9.4. O fornecedor com preço registrado em Ata, após convocação do órgão interessado, deverá, no prazo de 05 (cinco) dias úteis: a) efetuar a retirada da Nota de Empenho ou instrumento equivalente; ou, b) assinar o Contrato, sob pena de decair do direito à contratação, sem prejuízo das sanções previstas no Edital e na Ata de Registro de Preços.

9.4.1. Esse prazo poderá ser prorrogado, por igual período, por solicitação justificada do fornecedor e aceita pela Administração

9.5. O contrato decorrente do Sistema de Registro de Preços deverá ser assinado no prazo de validade da ata de registro de preços.

9.6. A existência de preços registrados não obriga a Administração a contratar, facultando-se a realização de licitação específica para a aquisição pretendida, assegurada preferência ao

fornecedor registrado em caso de igualdade de condições das propostas.

10. CONDIÇÕES GERAIS

10.1. As condições gerais da prestação de serviços, tais como os prazos para entrega e recebimento do objeto, as obrigações da Administração e do fornecedor registrado, penalidades e demais condições do ajuste, encontram-se definidos no Termo de Referência, anexo ao edital.

10.2. É vedado efetuar acréscimos nos quantitativos fixados nesta ata de registro de preços, inclusive o acréscimo de que trata o § 1º do art. 65 da Lei nº 8.666/93, nos termos do art. 12, §1º do Decreto nº 7892/13.

10.3. A ata de realização da sessão pública do pregão, contendo a relação dos licitantes que aceitarem cotar os bens ou serviços com preços iguais ao do licitante vencedor do certame, compõe anexo a esta Ata de Registro de Preços, nos termos do art. 11, §4º do Decreto n. 7.892, de 2013.

10.4. Nos casos omissos aplicar-se-ão as disposições constantes do Decreto nº 7892/2013 e da Lei nº 8.666/93.

Para firmeza e validade do pactuado, a presente Ata foi lavrada em 2 (duas) vias de igual teor, que, depois de lida e achada em ordem, vai assinada pelas partes e encaminhada cópia aos demais órgãos participantes.

Local e data
Assinaturas

Representante legal do órgão gerenciador e representante(s) legal(is) do(s) fornecedor(s)
registrado(s)

PREGÃO ELETRÔNICO Nº 013/2023

ANEXO IV
MINUTA DE TERMO DE CONTRATO

CONTRATO Nº

**CONTRATO Nº/....., QUE FAZEM ENTRE SI O
MUNICÍPIO DE COELHO NETO - MA E A EMPRESA**

.....

Ao(s) _____ dias do mês de _____ do ano de 2022, de um lado, o **MUNICÍPIO DE COELHO NETO - MA**, com sede na, na cidade de /Estado, inscrito no CNPJ sob o nº, neste ato representado pelo (cargo e nome), portador da Cédula de Identidade nº e do CPF nº, doravante denominado **CONTRATANTE**, e, de outro lado, a empresa inscrita no CNPJ/MF sob o nº, com sede na, em, doravante designada **CONTRATADA**, neste ato representada pelo(a) Sr.(a), portador(a) da Carteira de Identidade nº e CPF nº, tendo em vista o que consta no Processo nº e em observância às disposições da Lei nº 8.666, de 21 de junho de 1993, da Lei nº 10.520, de 17 de julho de 2002 e do Decreto nº 10.024/2019, resolvem celebrar o presente Termo de Contrato, decorrente do PREGÃO ELETRÔNICO Nº XXX/2022, por Sistema de Registro de Preços, mediante as cláusulas e condições a seguir enunciadas.

1. CLÁUSULA PRIMEIRA – OBJETO

- 1.1. O objeto do presente Termo de **PRESTAÇÃO DE SERVIÇOS DE CONFECÇÃO, MONTAGEM E INSTALAÇÃO DE MOVEIS PLANEJADOS CONFECIONADOS EM MDF**, objetivando atender as necessidades da Secretaria, conforme especificações e quantitativos estabelecidos no Termo de Referência, anexo do Edital.
- 1.2. Este Termo de Contrato vincula-se ao Edital do Pregão, identificado no preâmbulo e à proposta vencedora, independentemente de transcrição.
- 1.3. Discriminação do objeto:

Item	Descrição dos Serviços	Marca	Unidade	Quantidade	Valor em R\$	
					Unitário	Total
1						
2						
...		
Valor Total R\$						

2. CLÁUSULA SEGUNDA – VIGÊNCIA

- 2.1. O prazo de vigência será de 12 (doze) meses, contados a partir da data de sua assinatura, prorrogável na forma do art. 57, §1º, da Lei nº 8.666, de 1993.
- 2.2. Os serviços terão início após emissão de Ordem de Serviço pela CONTRATANTE.

3. CLÁUSULA TERCEIRA – PREÇO

- 3.1. O valor do presente Termo de Contrato é de R\$ (.....).
- 3.2. No valor acima estão incluídas todas as despesas ordinárias diretas e indiretas decorrentes da execução contratual, inclusive tributos e/ou impostos, encargos sociais, trabalhistas, previdenciários, fiscais e comerciais incidentes, taxa de administração, frete, seguro e outros necessários ao cumprimento integral do objeto da contratação.

4. CLÁUSULA QUARTA – DOTAÇÃO ORÇAMENTÁRIA

4.1. As despesas decorrentes desta contratação estão programadas em dotação orçamentária própria, prevista no orçamento do Município, para o exercício de 2022, na classificação abaixo:

.....

5. CLÁUSULA QUINTA – PAGAMENTO

5.1. O pagamento será realizado no prazo máximo de até 30 (trinta) dias, contados a partir do recebimento da Nota Fiscal ou Fatura, através de ordem bancária, para crédito em banco, agência e conta corrente indicados pelo contratado.

5.2. Considera-se ocorrido o recebimento da nota fiscal ou fatura no momento em que o órgão contratante atestar a execução do objeto do contrato.

5.2. A Nota Fiscal ou Fatura deverá ser obrigatoriamente acompanhada da comprovação da regularidade fiscal, mediante apresentação das seguintes certidões: Certidão Conjunta Negativa de Débitos Relativos a Tributos Federais e à Dívida Ativa da União e Previdenciária, Certidão Negativa de Débitos Estadual e Certidão Negativa de Inscrição na Dívida Ativa do Estado, Certidão Negativa de Débitos Municipais e Certidão Negativa de Inscrição na Dívida Ativa do Município, Certificado de Regularidade do FGTS - CRF e Certidão Negativa de Débitos Trabalhistas (CNDT).

5.3. Havendo erro na apresentação da Nota Fiscal ou dos documentos pertinentes à contratação, ou, ainda, circunstância que impeça a liquidação da despesa, como, por exemplo, obrigação financeira pendente, decorrente de penalidade imposta ou inadimplência, o pagamento ficará sobrestado até que a CONTRATADA providencie as medidas saneadoras. Nesta hipótese, o prazo para pagamento iniciar-se-á após a comprovação da regularização da situação, não acarretando qualquer ônus para a CONTRATANTE.

5.4. Será considerada data do pagamento o dia em que constar como emitida a ordem bancária para pagamento.

5.5. Quando do pagamento, será efetuada a retenção tributária prevista na legislação aplicável.

5.5.1. A CONTRATADA regularmente optante pelo Simples Nacional, nos termos da Lei Complementar nº 123, de 2006, não sofrerá a retenção tributária quanto aos impostos e contribuições abrangidos por aquele regime. No entanto, o pagamento ficará condicionado à apresentação de comprovação, por meio de documento oficial, de que faz jus ao tratamento tributário favorecido previsto na referida Lei Complementar.

5.6. Nos casos de eventuais atrasos de pagamento, desde que a CONTRATADA não tenha concorrido, de alguma forma, para tanto, fica convencionado que a taxa de compensação financeira devida pela CONTRATANTE, entre a data do vencimento e o efetivo adimplemento da parcela, é calculada mediante a aplicação da seguinte fórmula:

EM = I x N x VP, sendo:

EM = Encargos moratórios;

N = Número de dias entre a data prevista para o pagamento e a do efetivo pagamento;

VP = Valor da parcela a ser paga.

I = Índice de compensação financeira = 0,00016438, assim apurado:

$$I = (TX) \quad I = \frac{(6 / 100)}{365} \quad I = 0,00016438 \quad TX = \text{Percentual da taxa anual} = 6\%$$

6. CLÁUSULA SEXTA – REAJUSTE

6.1. Os preços são fixos e irremovíveis no prazo de um ano contado da data limite para a apresentação das propostas.

6.2. Dentro do prazo de vigência do contrato e mediante solicitação da contratada, os preços contratados poderão sofrer reajuste após o interregno de um ano, aplicando-se o Índice Nacional de Preços ao Consumidor - INPC/IBGE exclusivamente para as obrigações iniciadas e concluídas após a ocorrência da anualidade.

6.3. Nos reajustes subsequentes ao primeiro, o interregno mínimo de um ano será contado a partir dos efeitos financeiros do último reajuste.

6.4. No caso de atraso ou não divulgação do índice de reajustamento, o CONTRATANTE pagará à CONTRATADA a importância calculada pela última variação conhecida, liquidando a diferença correspondente tão logo seja divulgado o índice definitivo. Fica a CONTRATADA obrigada a apresentar

memória de cálculo referente ao reajustamento de preços do valor remanescente, sempre que este ocorrer.

6.5. Nas aferições finais, o índice utilizado para reajuste será, obrigatoriamente, o definitivo.

6.6. Caso o índice estabelecido para reajustamento venha a ser extinto ou de qualquer forma não possa mais ser utilizado, será adotado, em substituição, o que vier a ser determinado pela legislação então em vigor.

6.7. Na ausência de previsão legal quanto ao índice substituto, as partes elegerão novo índice oficial, para reajustamento do preço do valor remanescente, por meio de termo aditivo.

6.8. O reajuste será realizado por apostilamento.

7. CLÁUSULA SÉTIMA – GARANTIA DE EXECUÇÃO

7.1. Não haverá exigência de garantia de execução para a presente contratação.

8. CLÁUSULA OITAVA - ENTREGA E RECEBIMENTO DO OBJETO

8.1. As condições de entrega e recebimento do objeto são aquelas previstas no Termo de Referência, anexo ao Edital.

9. CLAÚSULA NONA - FISCALIZAÇÃO

9.1. A fiscalização do contrato será realizada por servidor (ou comissão de fiscalização) formalmente designado(s) pelo município que atuará, juntamente com o responsável da Contratada (preposto), na fiscalização do contrato, registrando das ocorrências e adotando as providências para sua correção, tendo por parâmetro os resultados esperados.

9.2. As decisões e providências que ultrapassarem a competência do representante deverão ser solicitadas com a autoridade competente do Contratante, em tempo hábil, para adoção das medidas convenientes.

9.3. Cabe à licitante vencedora atender prontamente a quaisquer exigências inerentes ao objeto desta licitação, sem que disso decorra qualquer ônus para a Administração Municipal;

9.4. As ocorrências de desempenho ou comportamento insatisfatório, falhas, insuficiências, erros e omissões constatadas pela Administração Municipal serão registradas e comunicados, por escrito, à licitante vencedora, fixando-se prazo para a sua correção, conforme conveniência.

10. CLÁUSULA DÉCIMA – OBRIGAÇÕES DA CONTRATANTE E DA CONTRATADA

10.1 DAS OBRIGAÇÕES DA CONTRATANTE

10.1.1. receber o objeto no prazo e condições estabelecidas no Edital e seus anexos;

10.1.2 verificar minuciosamente, no prazo fixado, a conformidade dos bens recebidos provisoriamente com as especificações constantes do Edital e da proposta, para fins de aceitação e recebimento definitivo;

10.1.3 comunicar à Contratada, por escrito, sobre imperfeições, falhas ou irregularidades verificadas no objeto fornecido, para que seja substituído, reparado ou corrigido;

10.1.4 acompanhar e fiscalizar o cumprimento das obrigações da Contratada, através de comissão/servidor especialmente designado;

10.1.5 efetuar o pagamento à Contratada no valor correspondente ao fornecimento do objeto, no prazo e forma estabelecidos no Edital e seus anexos;

10.1.6 A Administração não responderá por quaisquer compromissos assumidos pela Contratada com terceiros, ainda que vinculados à execução do contrato, bem como por qualquer dano causado a terceiros em decorrência de ato da Contratada, de seus empregados, prepostos ou subordinados.

10.2 OBRIGAÇÕES DA CONTRATADA:

- 10.2.1 A Contratada deve cumprir todas as obrigações constantes no Edital, seus anexos e sua proposta, assumindo como exclusivamente seus os riscos e as despesas decorrentes da boa e perfeita execução do objeto e, ainda:
- 10.2.2 Efetuar a entrega do objeto em perfeitas condições, conforme especificações, prazo e local constantes no Termo de Referência e seus anexos, acompanhado da respectiva nota fiscal, na qual constarão as indicações referentes a: marca, fabricante, modelo, procedência e prazo de garantia ou validade;
- 10.2.3 Responsabilizar-se pelos vícios e danos decorrentes do objeto, de acordo com os artigos 12, 13 e 17 a 27, do Código de Defesa do Consumidor (Lei nº 8.078, de 1990);
- 10.2.4 Substituir, reparar ou corrigir, às suas expensas, no prazo fixado neste Contrato, o objeto com avarias ou defeitos;
- 10.2.5 Comunicar à Contratante, no prazo máximo de 24 (vinte e quatro) horas que antecede a data da entrega, os motivos que impossibilitem o cumprimento do prazo previsto, com a devida comprovação;
- 10.2.6 Manter, durante toda a execução do contrato, em compatibilidade com as obrigações assumidas, todas as condições de habilitação e qualificação exigidas na licitação;
- 10.2.7 indicar preposto para representá-la durante a execução do contrato.
- 10.2.8 promover a destinação final ambientalmente adequada, sempre que a legislação assim o exigir.
- 10.2.9 A empresa contratada deverá entregar ao setor responsável pela fiscalização do contrato, até o dia trinta do mês seguinte ao da prestação dos serviços, os seguintes documentos: 1) prova de regularidade relativa à Seguridade Social; 2) certidão conjunta relativa aos tributos federais e à Dívida Ativa da União; 3) certidões que comprovem a regularidade perante a Fazenda Municipal do domicílio ou sede do contratado; 4) Certidão de Regularidade do FGTS – CRF; e 5) Certidão Negativa de Débitos Trabalhistas – CNDT, conforme alínea "c" do item 10.2 do Anexo VIII-B da IN SEGES/MP n. 5/2017;

11. CLÁUSULA DÉCIMA PRIMEIRA – SANÇÕES ADMINISTRATIVAS

11.1. Comete infração administrativa nos termos da Lei nº 8.666 de 1993, a Contratada que:

- 11.1.1. Inexecutar total ou parcialmente qualquer das obrigações assumidas em decorrência da contratação;
- 11.1.2. Ensejar o retardamento da execução do objeto;
- 11.1.3. Fraudar na execução do contrato;
- 11.1.4. Comportar-se de modo inidôneo;
- 11.1.5. Cometer fraude fiscal;
- 11.1.6. Não manter a proposta.

11.2. A Contratada que cometer qualquer das infrações discriminadas no subitem acima ficará sujeita, sem prejuízo da responsabilidade civil e criminal, às seguintes sanções:

- 11.2.1. Advertência por faltas leves, assim entendidas aquelas que não acarretem danos diretos, significativos para a Contratante;
- 11.2.2. Multa moratória de 0,33% (trinta e três centésimos por cento) por dia de atraso injustificado sobre o valor da parcela inadimplida, até o limite de 30 (trinta) dias;
- 11.2.3. Multa compensatória de 10% (dez por cento) sobre o valor total do contrato, no caso de inexecução total do objeto;
- 11.2.4. Em caso de inexecução parcial, a multa compensatória, no mesmo percentual do subitem acima, será aplicada de forma proporcional à obrigação inadimplida;
- 11.2.5. Suspensão temporária de licitar e impedimento de contratar com o órgão ou entidade Contratante, pelo prazo de até dois anos;
- 11.2.6. Impedimento de licitar e contratar com a União com o consequente descredenciamento no SICAF pelo prazo de até dois anos;
- 11.2.7. Declaração de inidoneidade para licitar ou contratar com a Administração Pública, enquanto perdurarem os motivos determinantes da punição ou até que seja promovida a reabilitação perante a própria autoridade que aplicou a penalidade, que será concedida sempre que a Contratada ressarcir a Contratante pelos prejuízos causados.
- 11.3. Também fica sujeita às penalidades do art. 87, III e IV da Lei nº 8.666, de 1993, a Contratada que:
- 11.3.1. Tenha sofrido condenação definitiva por praticar, por meio dolosos, fraude fiscal no recolhimento de quaisquer tributos;
- 11.3.2. Tenha praticado atos ilícitos visando a frustrar os objetivos da licitação;
- 11.3.3. Demonstre não possuir idoneidade para contratar com a Administração em virtude de atos ilícitos praticados.
- 11.4. A aplicação de multa não impede que a Contratante rescinda unilateralmente o Contrato e aplique outras sanções previstas nas Leis 8.666/93.
- 11.4.1. O valor das multas aplicadas será descontado dos créditos que a Contratada possuir com a Secretaria Municipal de Administração, relativos a esse contrato.
- 11.4.2. Inexistindo créditos a descontar, será emitida Documento de Arrecadação Municipal tendo como recolher a Contratada, para pagamento no prazo de até 30 (trinta) dias;
- 11.4.3. Caso a Contratada não proceda ao recolhimento da multa no prazo determinado, o respectivo valor será encaminhado para inscrição em Dívida Ativa do Município.
- 11.4.4. A aplicação de qualquer das penalidades previstas realizar-se-á em processo administrativo que assegurará o contraditório e a ampla defesa à Contratada, observando-se o procedimento previsto na Lei nº 8.666/1993, e subsidiariamente a Lei 9.784/1999.
- 11.5. A autoridade competente, na aplicação das sanções, levará em consideração a gravidade da conduta do infrator, o caráter educativo da pena, bem como o dano causado à Administração, observado o princípio da proporcionalidade.
- 11.6. As penalidades serão obrigatoriamente registradas no SICAF.

12. CLÁUSULA DÉCIMA SEGUNDA – RESCISÃO

- 12.1. O presente Termo de Contrato poderá ser rescindido:
- 12.1.1. por ato unilateral e escrito da Administração, nas situações previstas nos incisos I a XII e XVII do art. 78 da Lei nº 8.666, de 1993, e com as consequências indicadas no art. 80 da mesma Lei, sem prejuízo da aplicação das sanções previstas no Termo de Referência, anexo ao Edital;
- 12.1.2. amigavelmente, nos termos do art. 79, inciso II, da Lei nº 8.666, de 1993.
- 12.2. Os casos de rescisão contratual serão formalmente motivados, assegurando-se à CONTRATADA o direito à prévia e ampla defesa.
- 12.3. A CONTRATADA reconhece os direitos do CONTRATANTE em caso de rescisão administrativa prevista no art. 77 da Lei nº 8.666, de 1993.
- 12.4. O termo de rescisão será precedido de Relatório indicativo dos seguintes aspectos, conforme o caso:
- 12.4.1. Balanço dos eventos contratuais já cumpridos ou parcialmente cumpridos;
- 12.4.2. Relação dos pagamentos já efetuados e ainda devidos;
- 12.4.3. Indenizações e multas.

13. CLÁUSULA DÉCIMA TERCEIRA – VEDAÇÕES

13.1. É vedado à CONTRATADA interromper os serviços sob alegação de inadimplemento por parte da CONTRATANTE, salvo nos casos previstos em lei.

14. CLÁUSULA DÉCIMA QUARTA – ALTERAÇÕES

14.1. Eventuais alterações contratuais reger-se-ão pela disciplina do art. 65 da Lei nº 8.666, de 1993.

14.2. A CONTRATADA é obrigada a aceitar, nas mesmas condições contratuais, os acréscimos ou supressões que se fizerem necessários, até o limite de 25% (vinte e cinco por cento) do valor inicial atualizado do contrato.

14.3. As supressões resultantes de acordo celebrado entre as partes contratantes poderão exceder o limite de 25% (vinte e cinco por cento) do valor inicial atualizado do contrato.

15. CLÁUSULA DÉCIMA QUINTA - DOS CASOS OMISSOS

15.1. Os casos omissos serão decididos pela CONTRATANTE, segundo as disposições contidas na Lei nº 8.666, de 1993, na Lei nº 10.520, de 2002 e demais normas de licitações e contratos administrativos e, subsidiariamente, segundo as disposições contidas na Lei nº 8.078, de 1990 - Código de Defesa do Consumidor - e normas e princípios gerais dos contratos.

16. CLÁUSULA DÉCIMA SEXTA – PUBLICAÇÃO

16.1. Incumbirá à CONTRATANTE providenciar a publicação deste instrumento, por extrato, na Imprensa Oficial, no prazo previsto na Lei nº 8.666, de 1993.

17. CLÁUSULA DÉCIMA SÉTIMA – FORO

17.1. Fica eleito o Foro da Comarca depara dirimir os litígios que decorrerem da execução deste Termo de Contrato que não possam ser compostos pela conciliação, conforme art. 55, §2º da Lei nº 8.666/93.

Para firmeza e validade do pactuado, o presente Termo de Contrato foi lavrado em duas vias de igual teor, que, depois de lido e achado em ordem, vai assinado pelos contraentes.

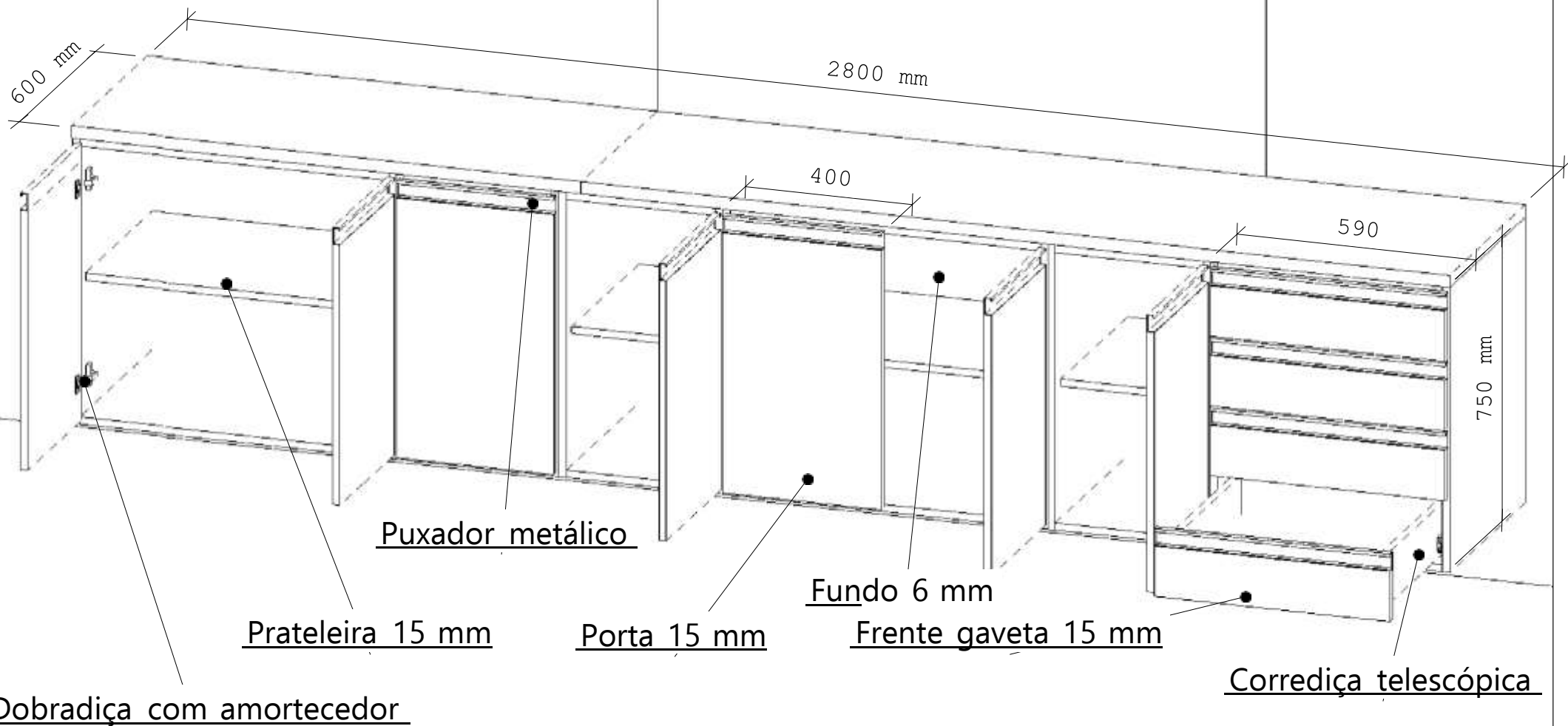
....., de..... de 20.....

CONTRATANTE

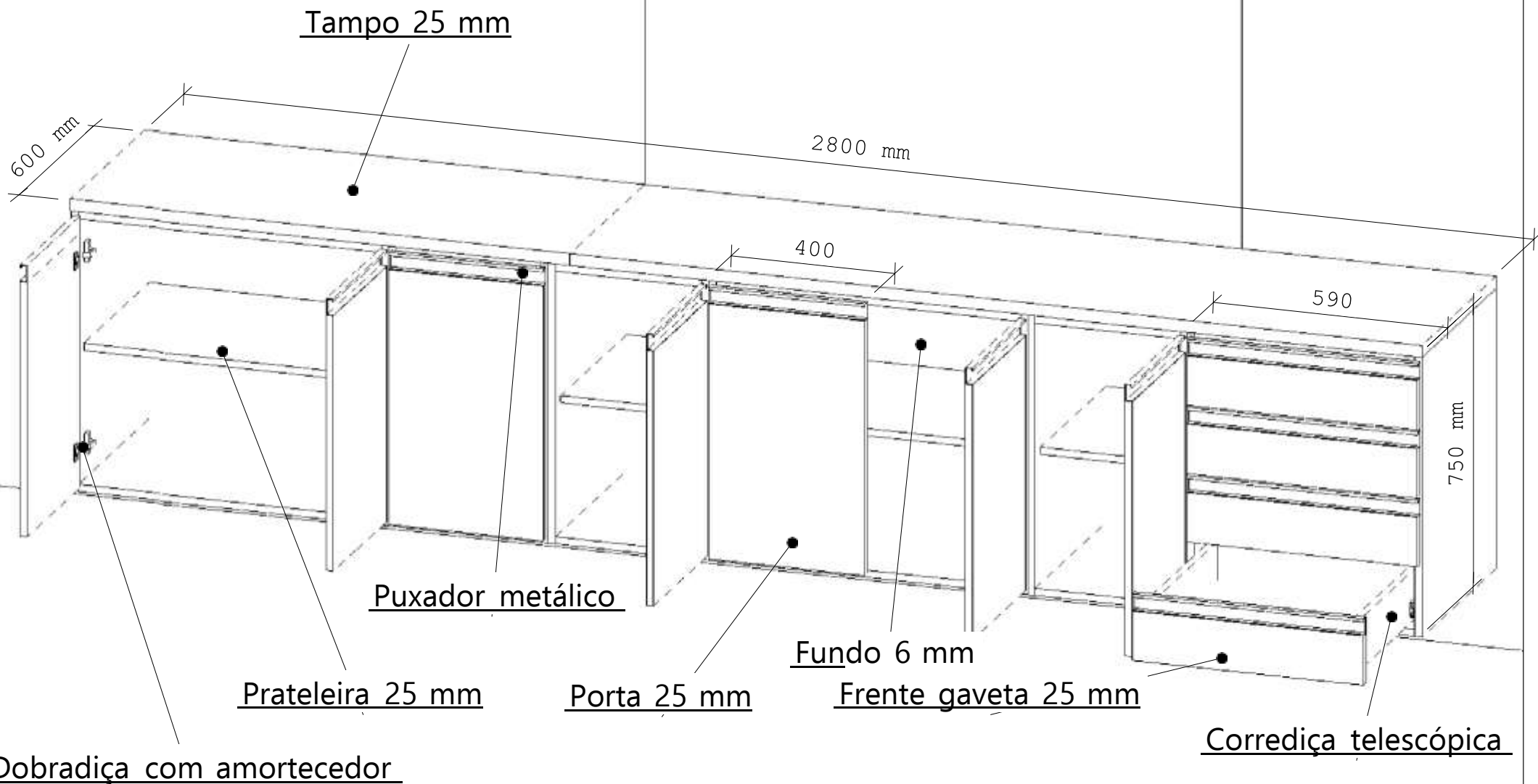
CONTRATADO
Representante Legal

ANEXO V
PROJETOS DOS MÓVEIS

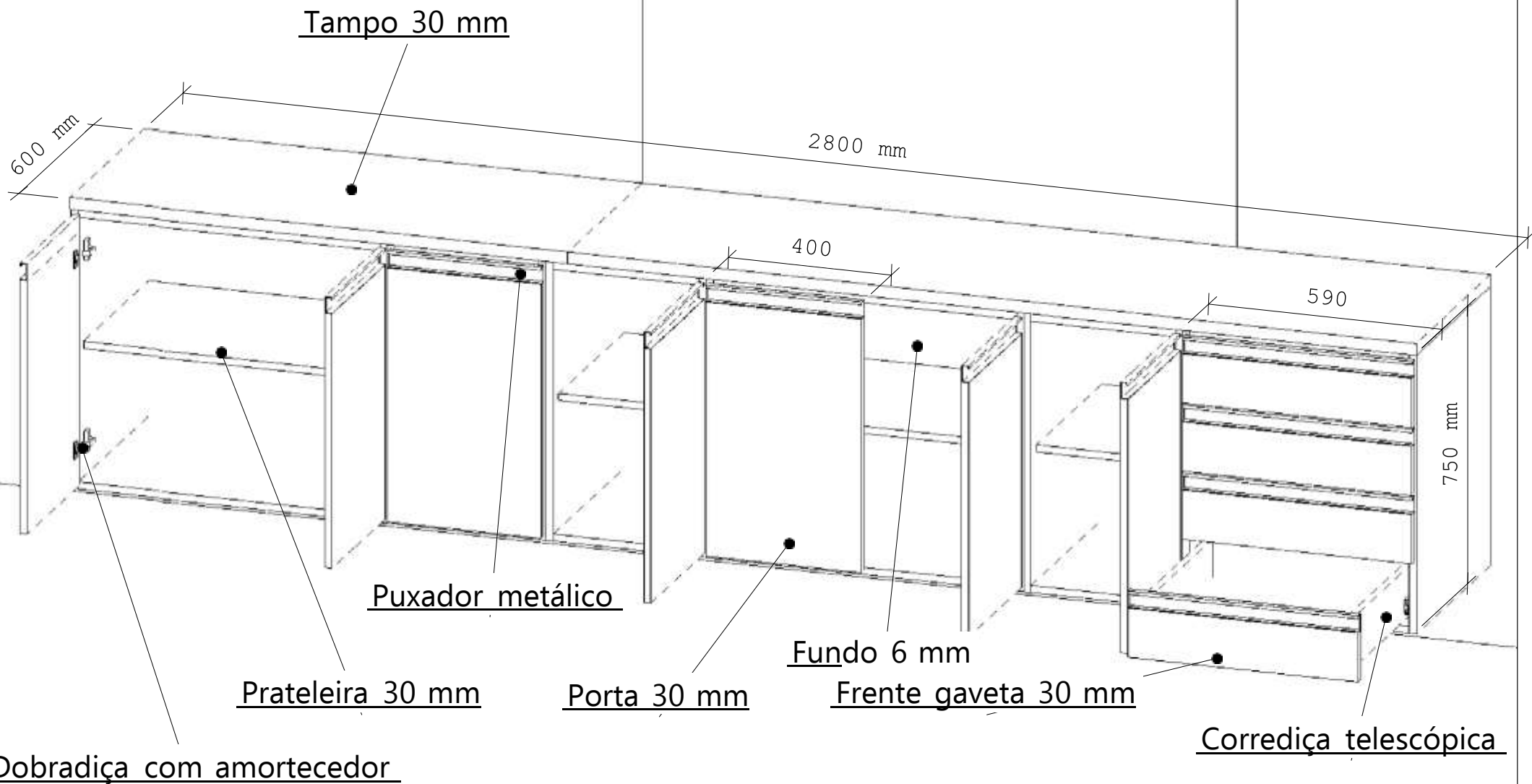
ITEM 1



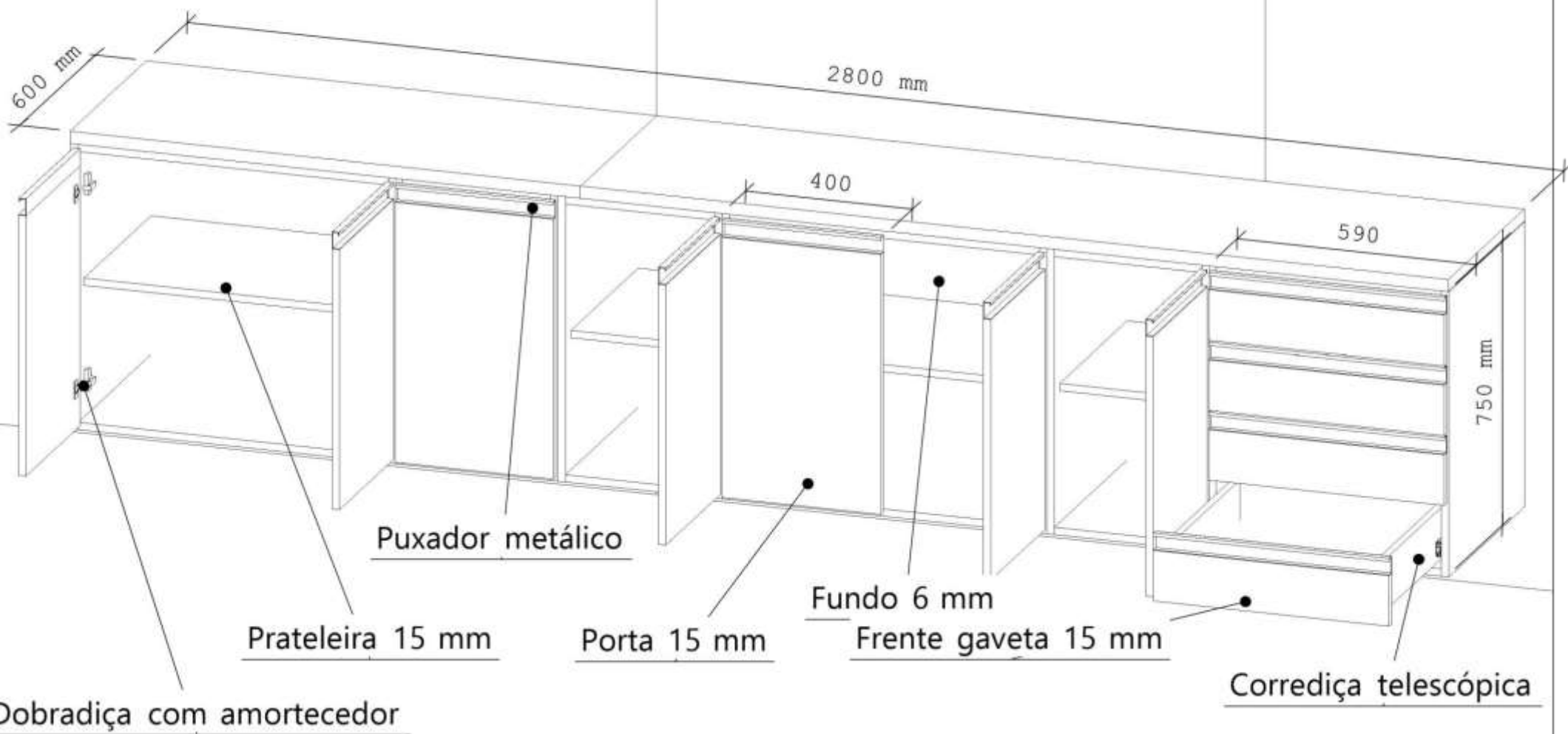
ITEM 2



ITEM 3



ITEM 4



ITEM 5

Tampo 25 mm

600 mm

2800 mm

400

590

750 mm

Puxador metálico

Prateleira 25 mm

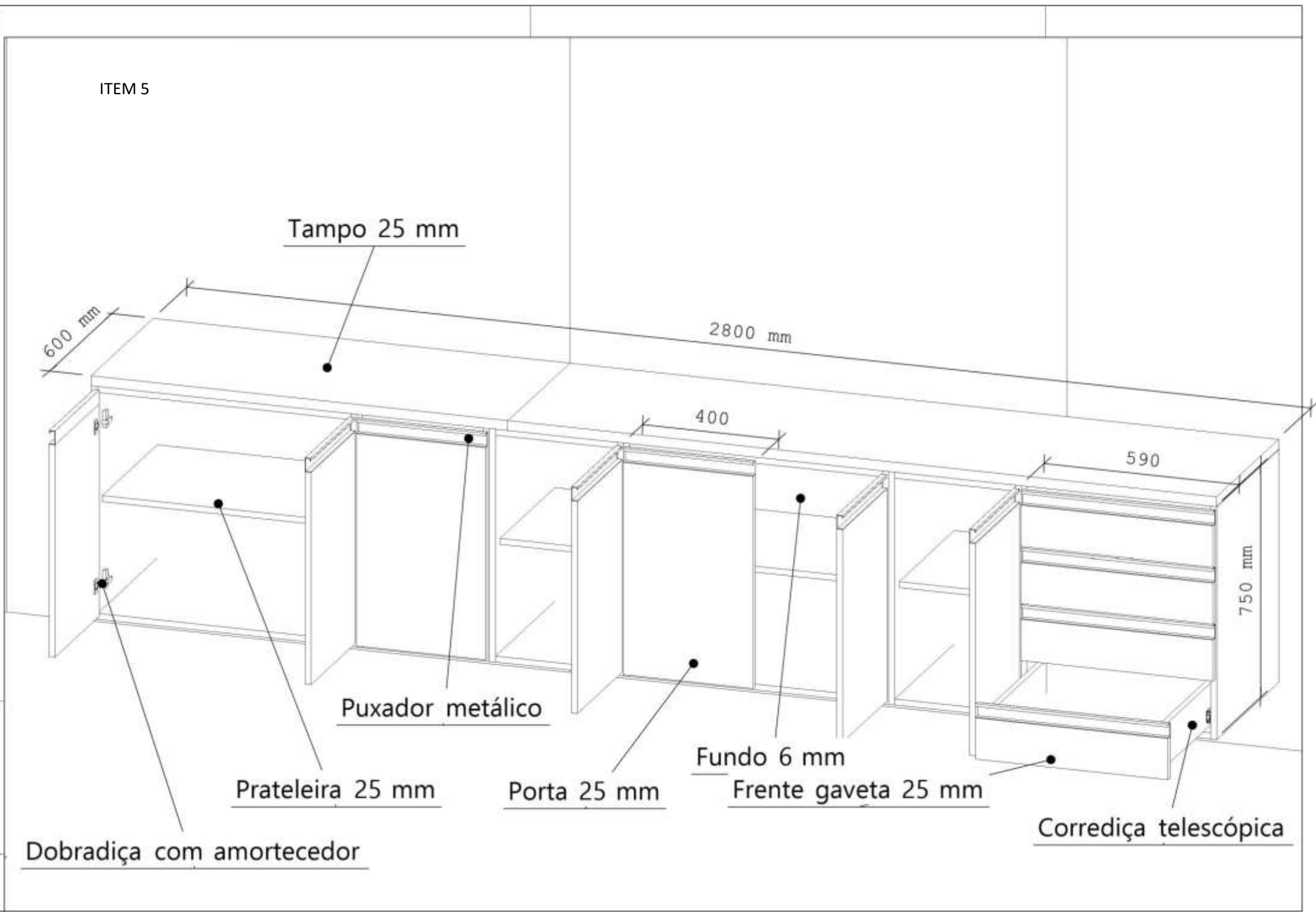
Porta 25 mm

Fundo 6 mm

Frente gaveta 25 mm

Corrediça telescópica

Dobradiça com amortecedor



ITEM 6

Tampo 30 mm

600 mm

2800 mm

400

590

750 mm

Puxador metálico

Prateleira 30 mm

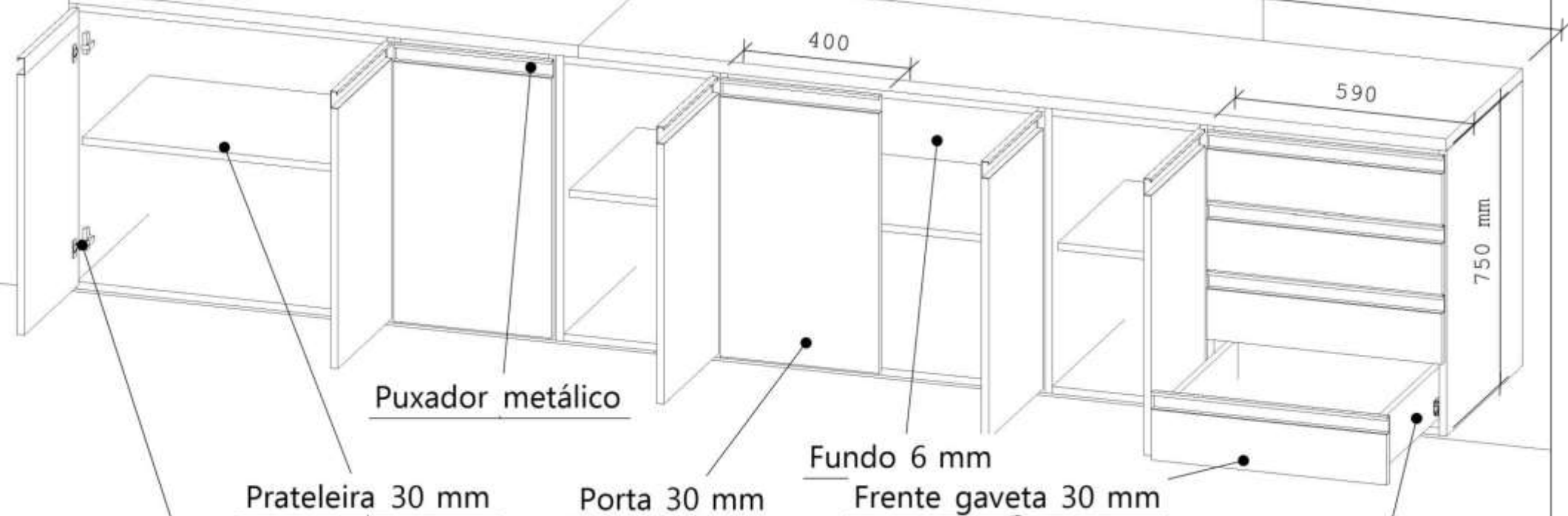
Porta 30 mm

Fundo 6 mm

Frente gaveta 30 mm

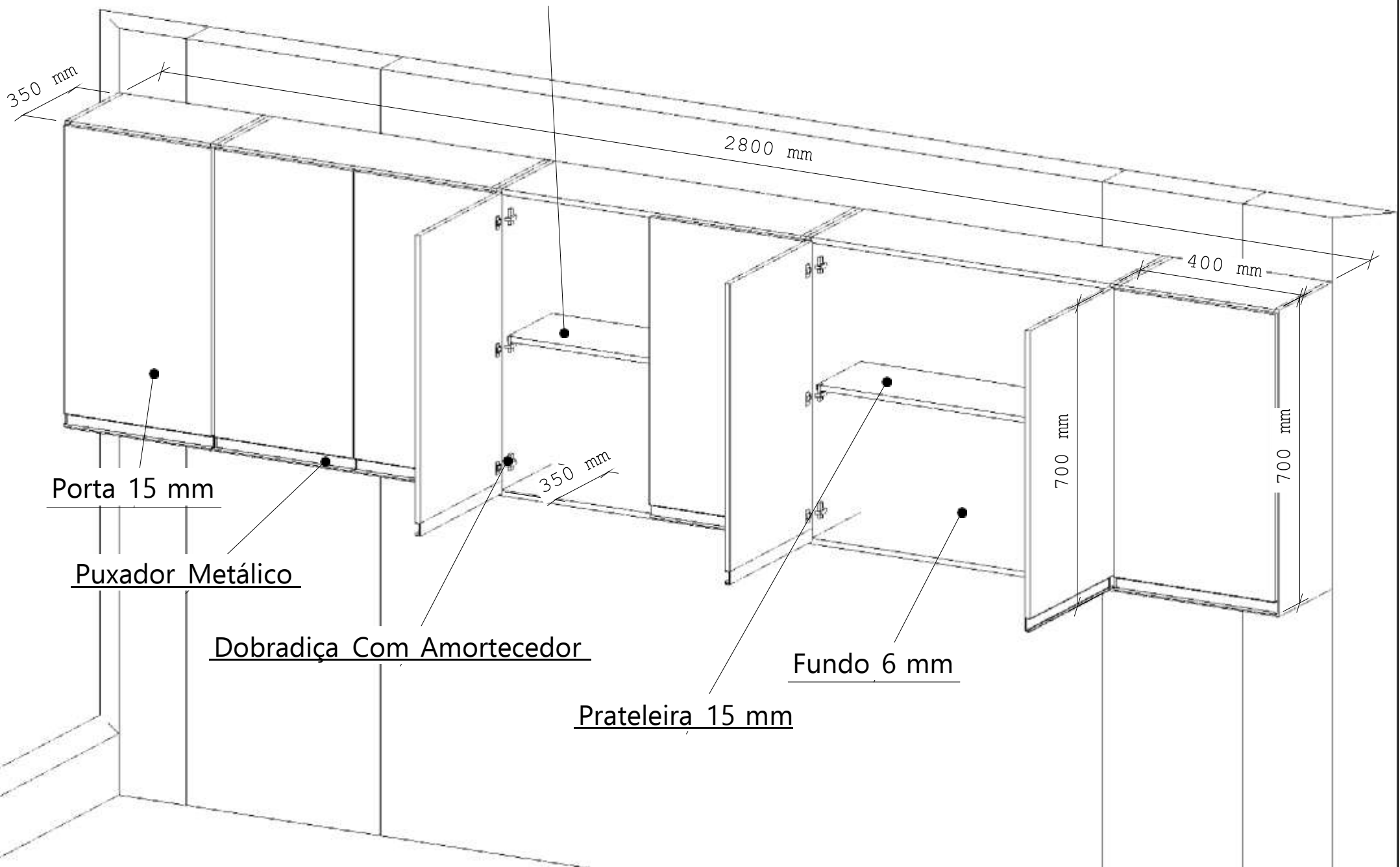
Corrediça telescópica

Dobradiça com amortecedor



ITEM 7

Prateleira 15 mm



Porta 15 mm

Puxador Metálico

Dobradiça Com Amortecedor

Fundo 6 mm

Prateleira 15 mm

350 mm

2800 mm

400 mm

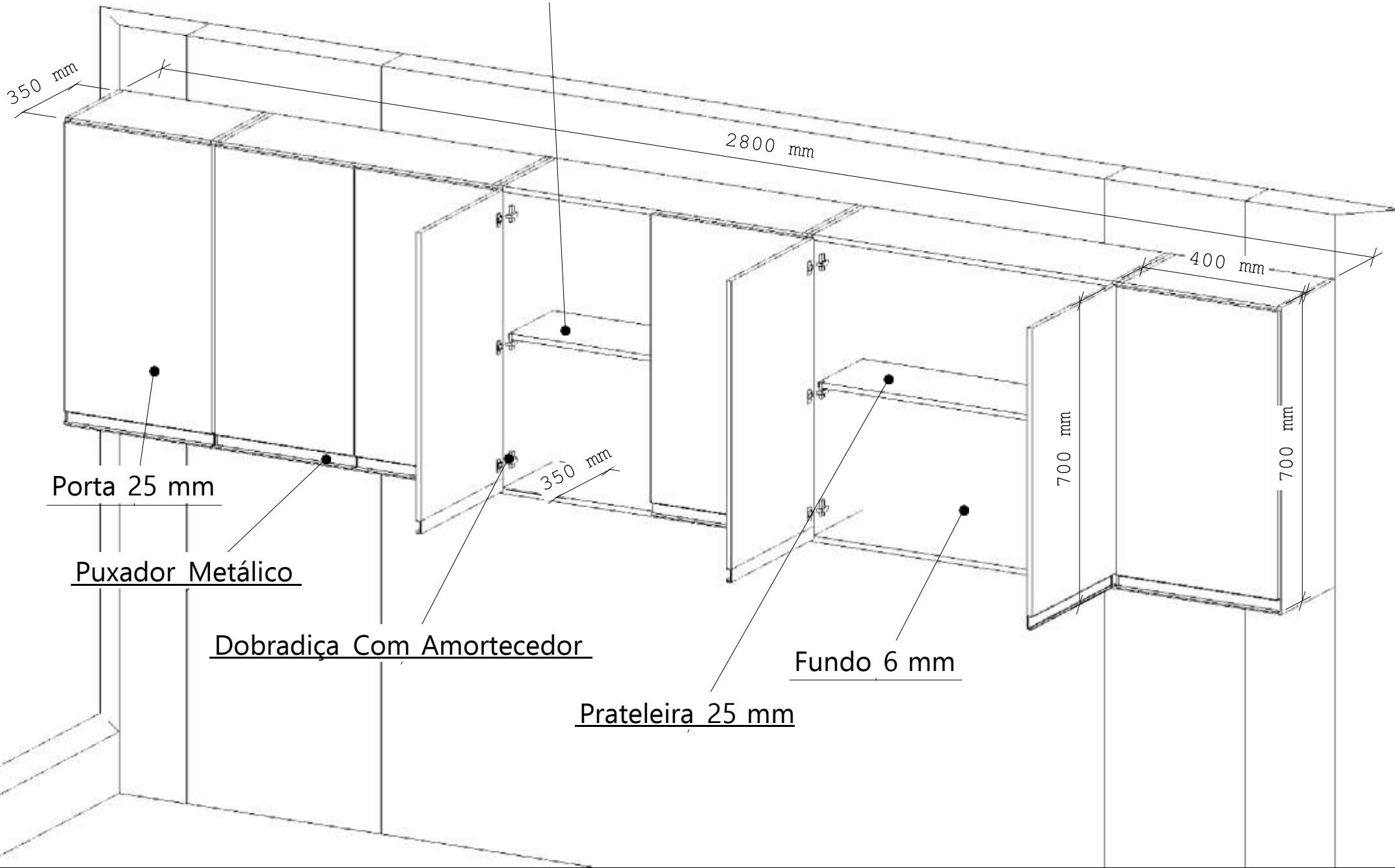
700 mm

700 mm

350 mm

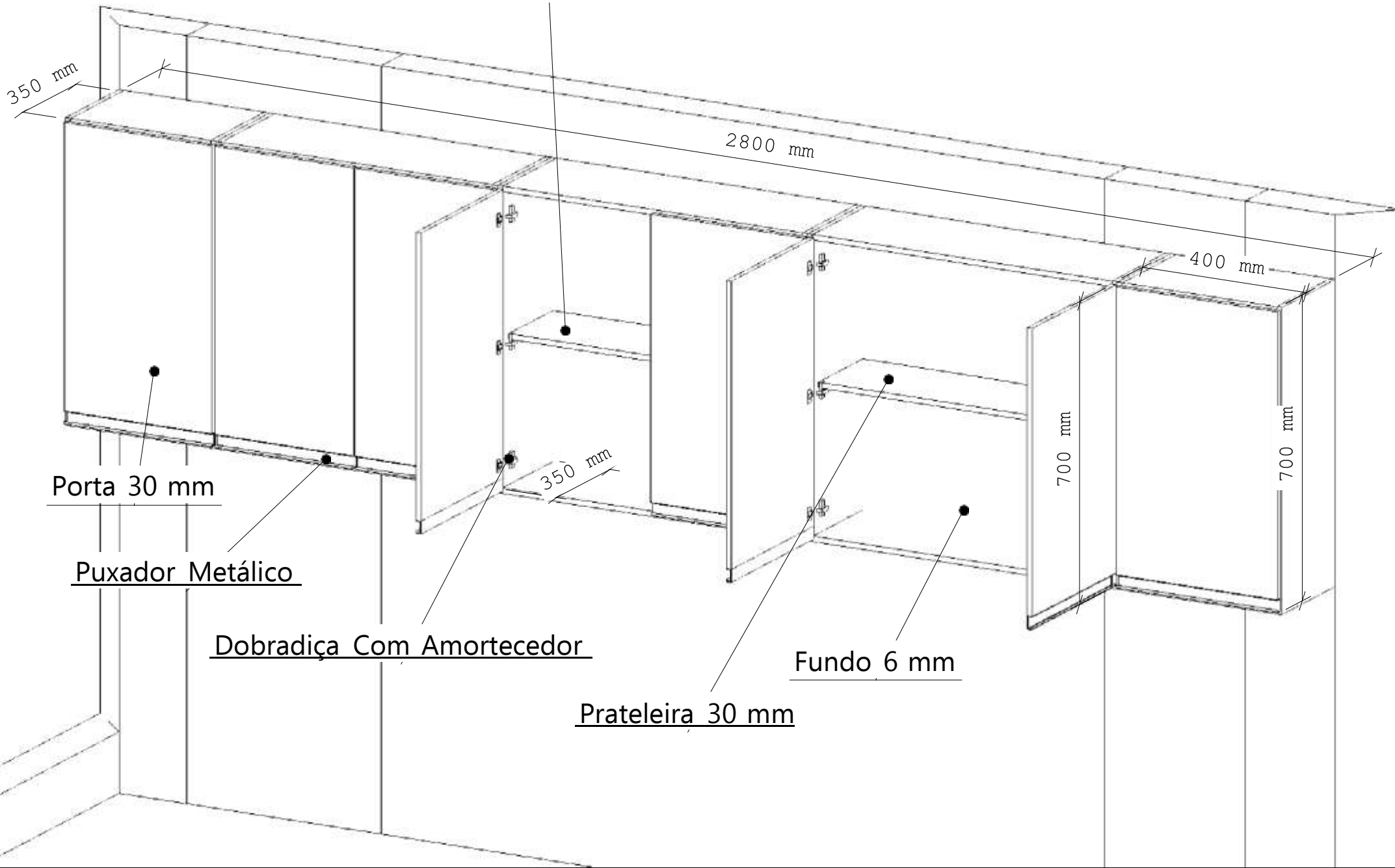
ITEM 8

Prateleira 25 mm



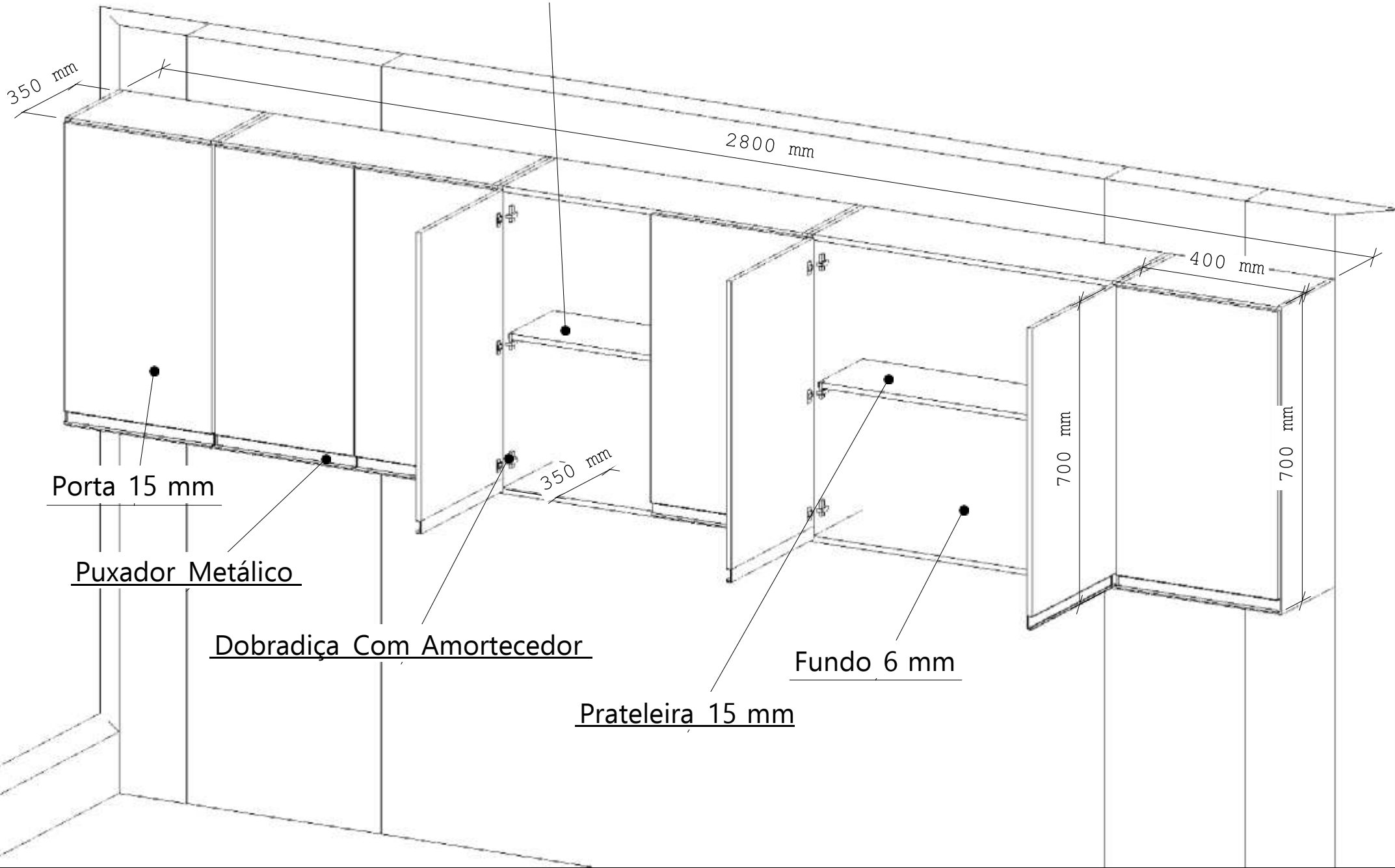
ITEM 9

Prateleira 30 mm



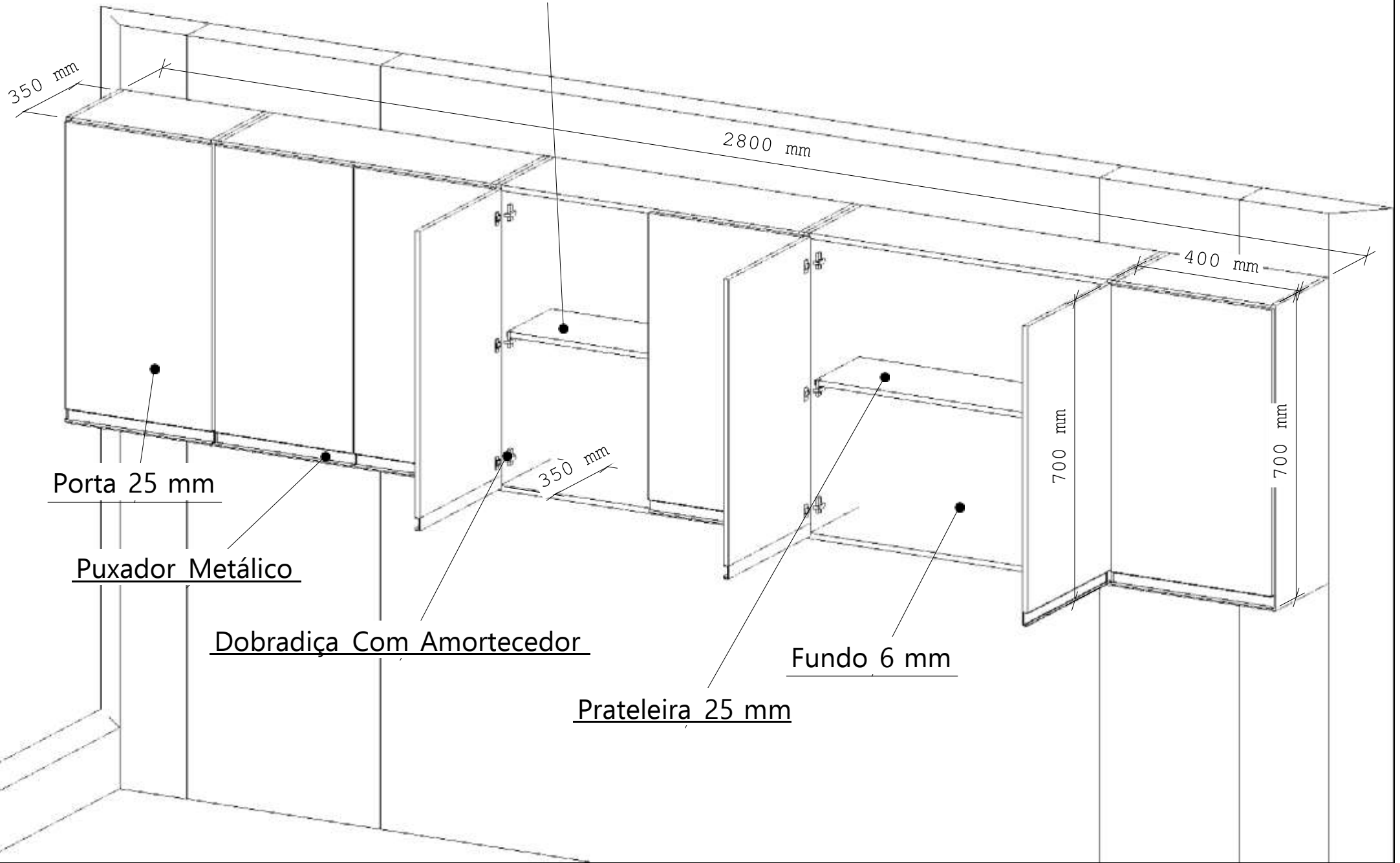
ITEM 10

Prateleira 15 mm



ITEM 11

Prateleira 25 mm



ITEM 12

Prateleira 30 mm

350 mm

2800 mm

400 mm

Porta 30 mm

350 mm

700 mm

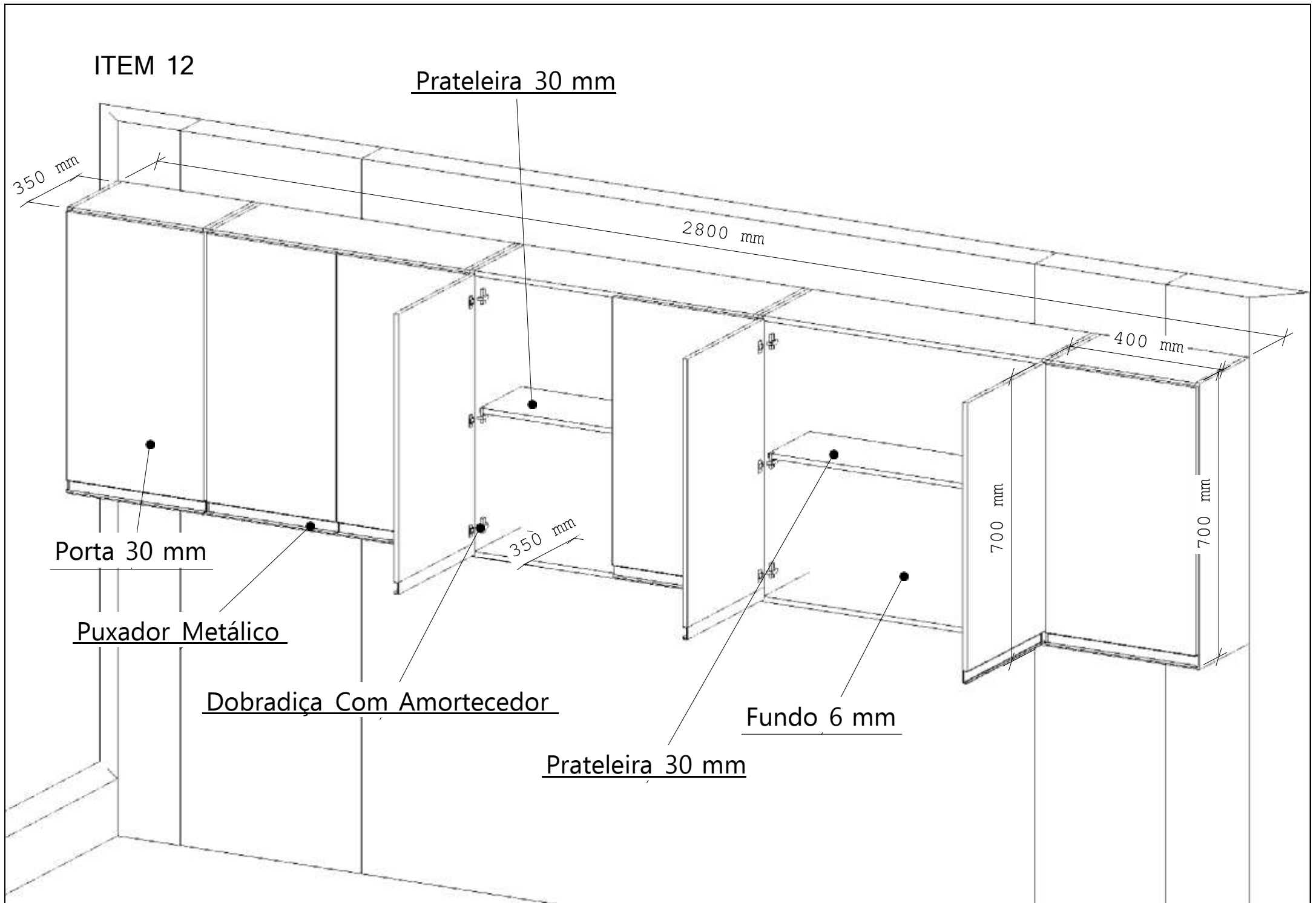
700 mm

Puxador Metálico

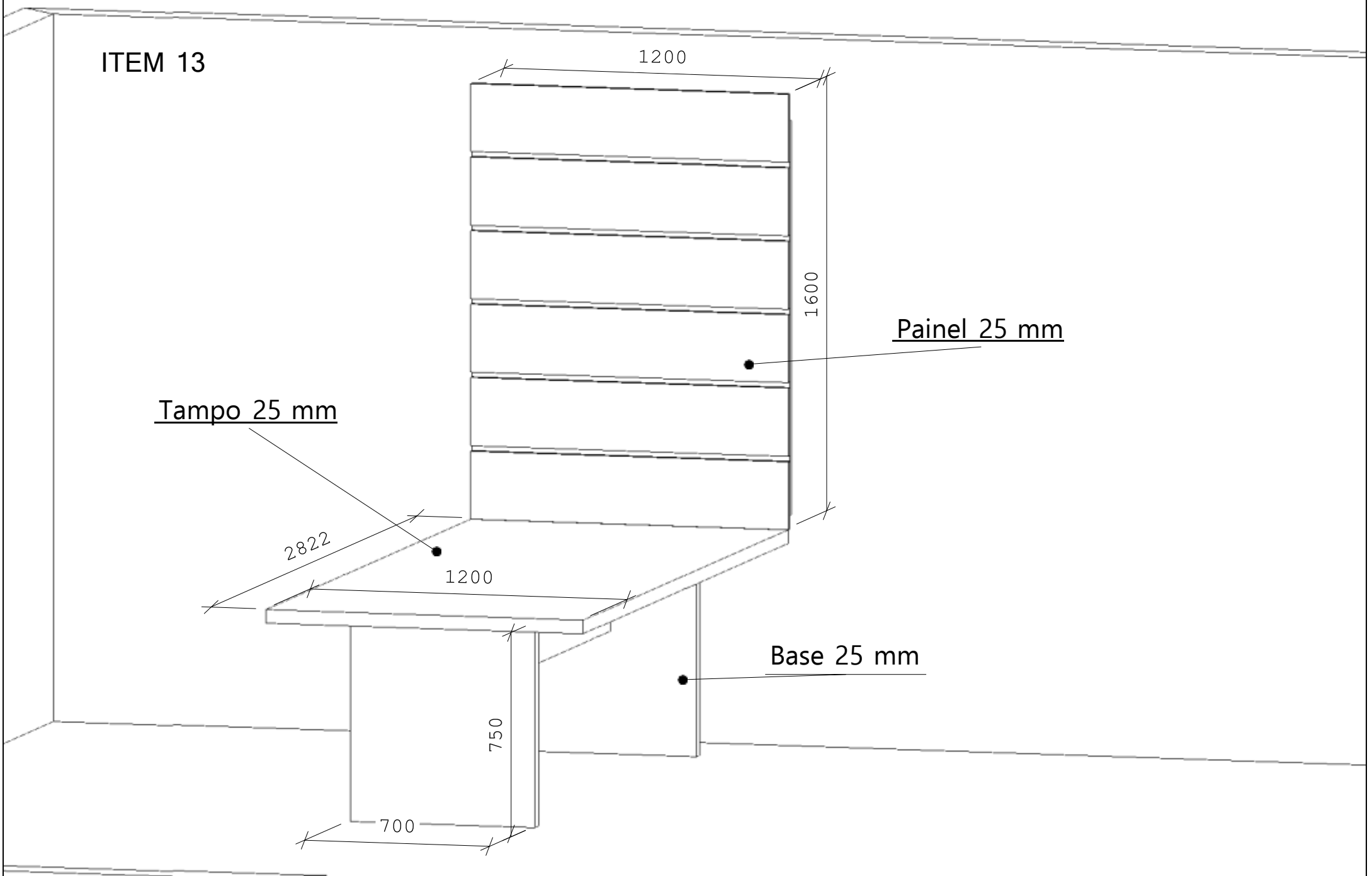
Dobradiça Com Amortecedor

Fundo 6 mm

Prateleira 30 mm



ITEM 13



1200

1600

Painel 25 mm

Tampo 25 mm

2822

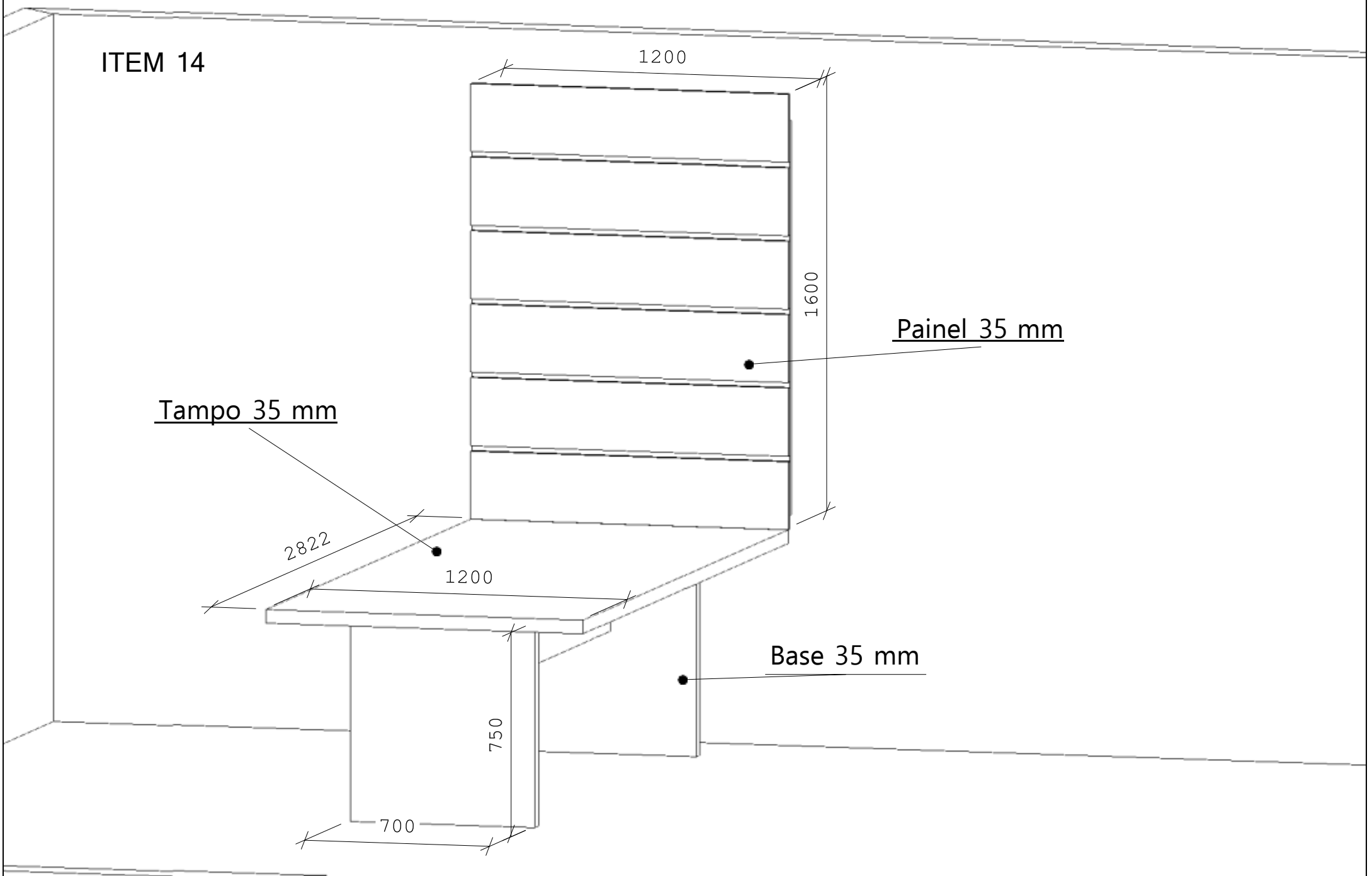
1200

Base 25 mm

750

700

ITEM 14



1200

1600

Painel 35 mm

Tampo 35 mm

2822

1200

Base 35 mm

750

700

ITEM 15

1200

1600

Painel 25 mm

Tampo 25 mm

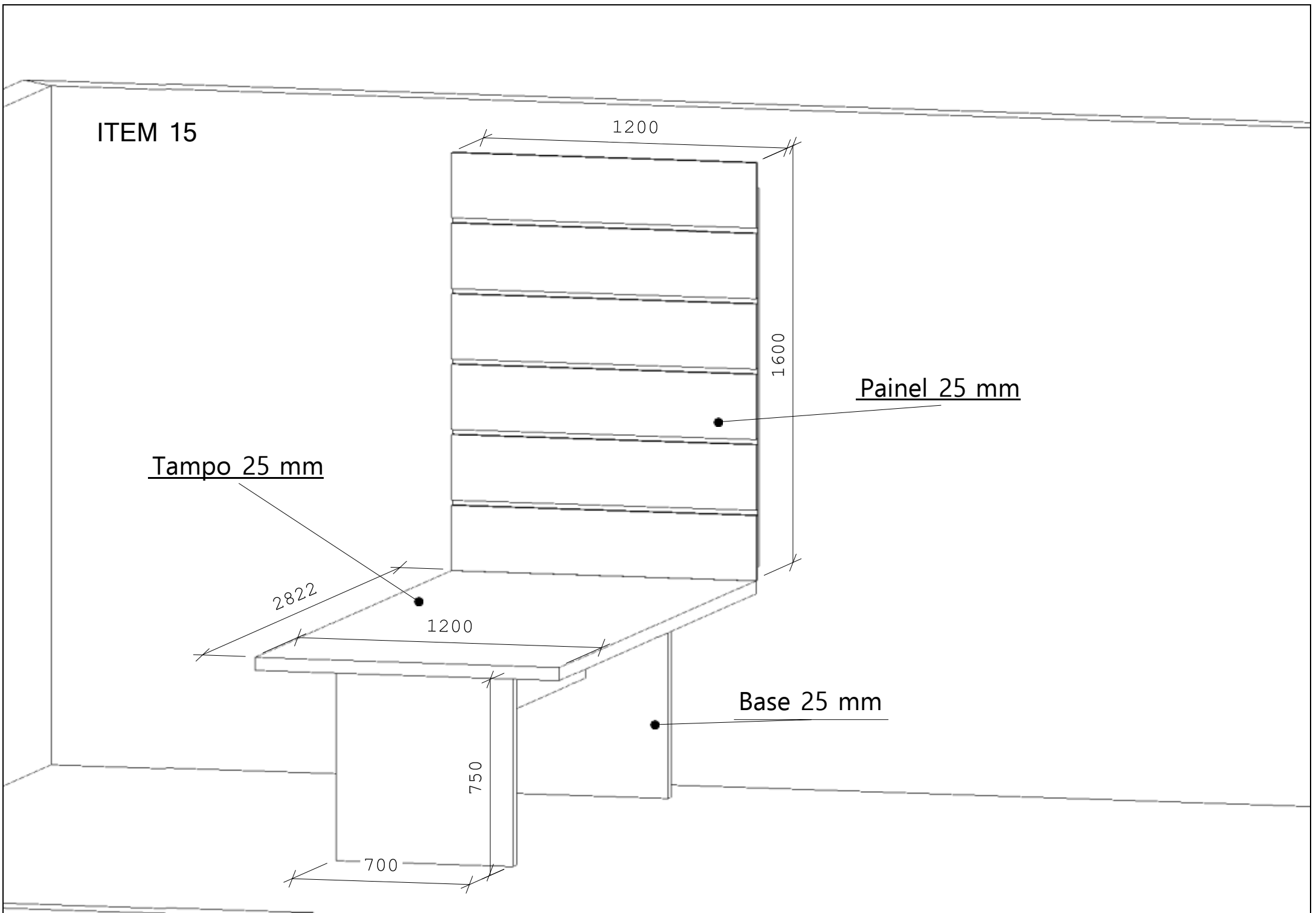
2822

1200

Base 25 mm

750

700



ITEM 16

1200

1600

Painel 35 mm

Tampo 35 mm

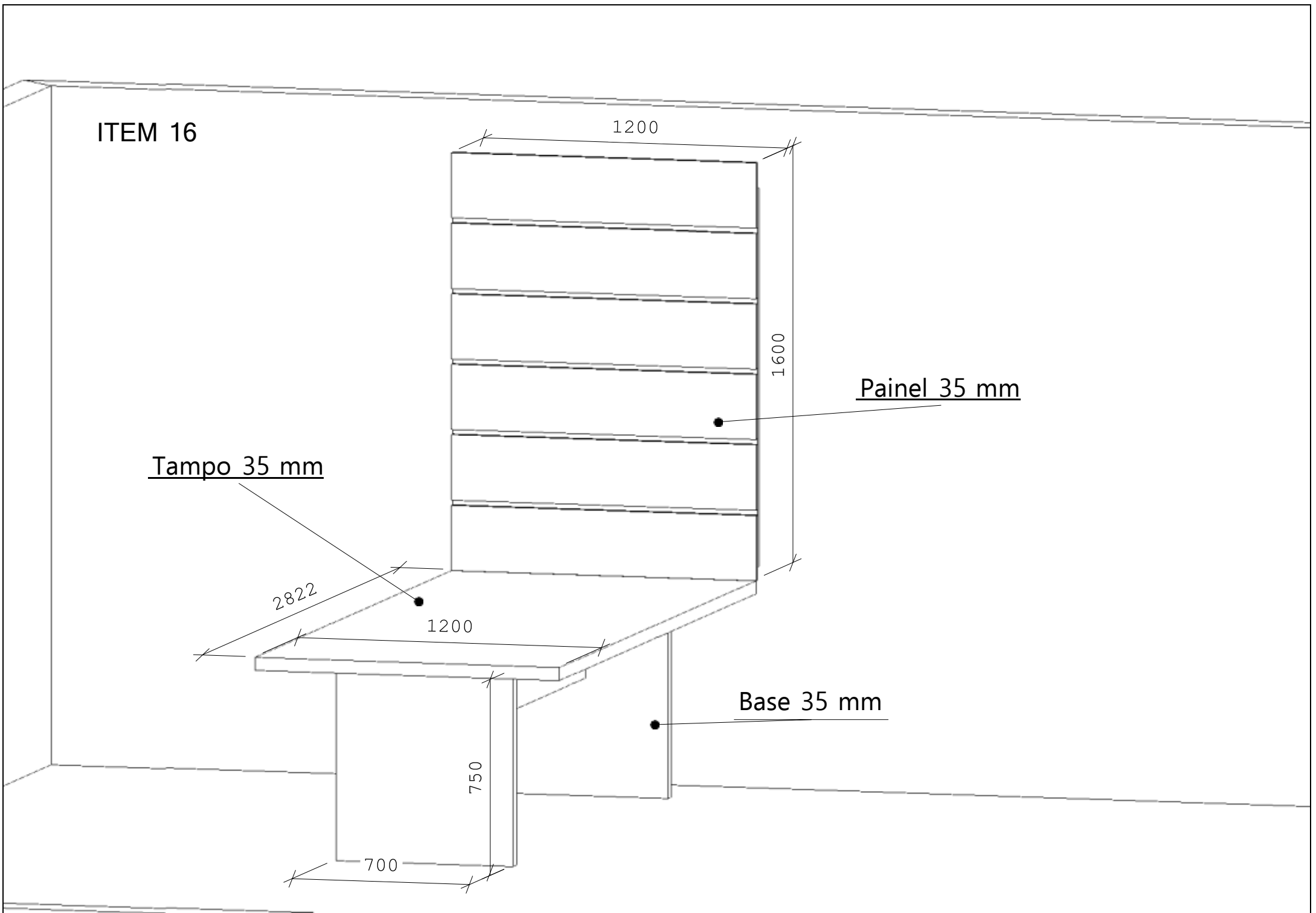
2822

1200

Base 35 mm

750

700



ITEM 17

1200

1600

Painel 25 mm

Tampo 25 mm

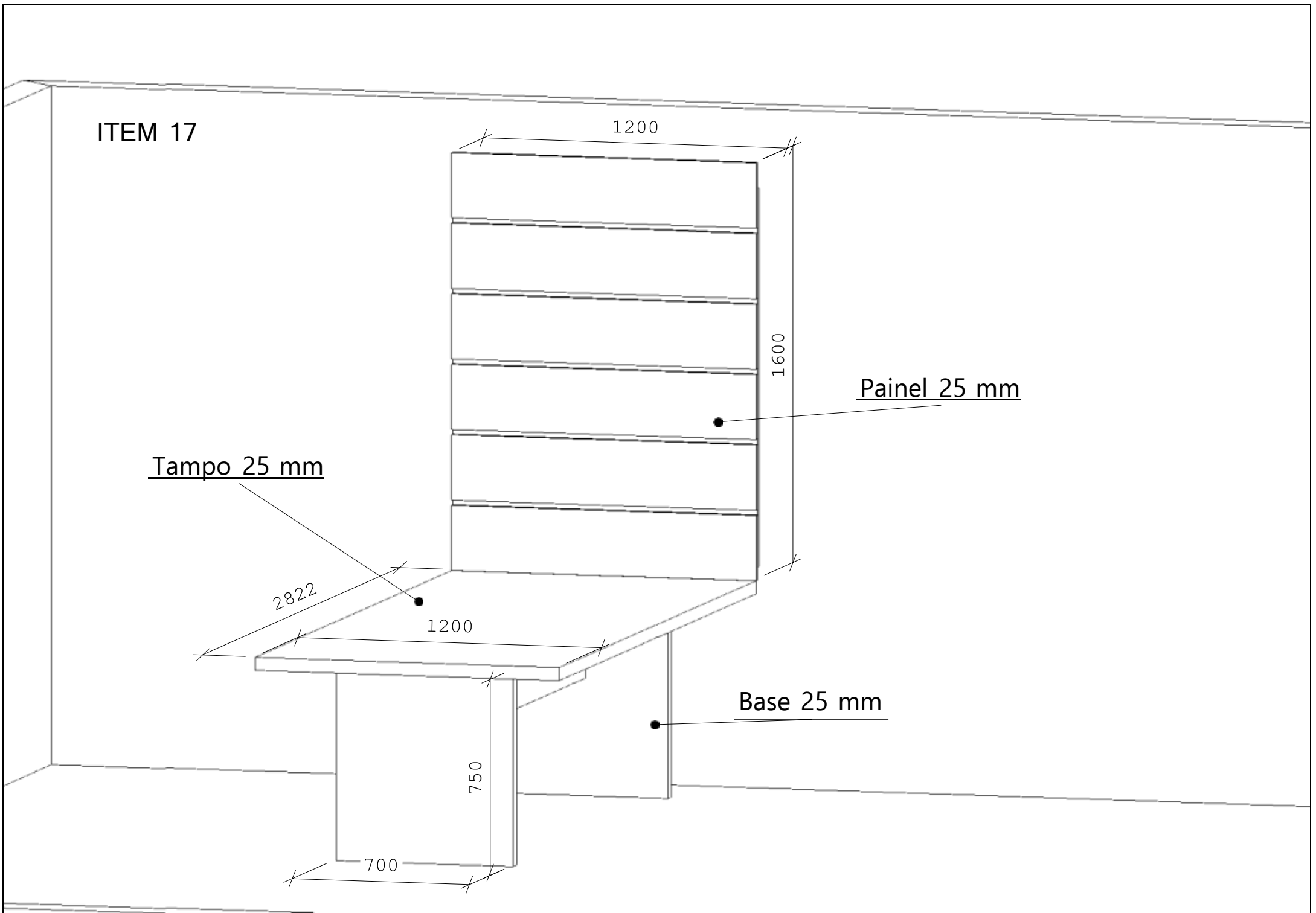
2822

1200

Base 25 mm

750

700



ITEM 18

1200

1600

Painel 35 mm

Tampo 35 mm

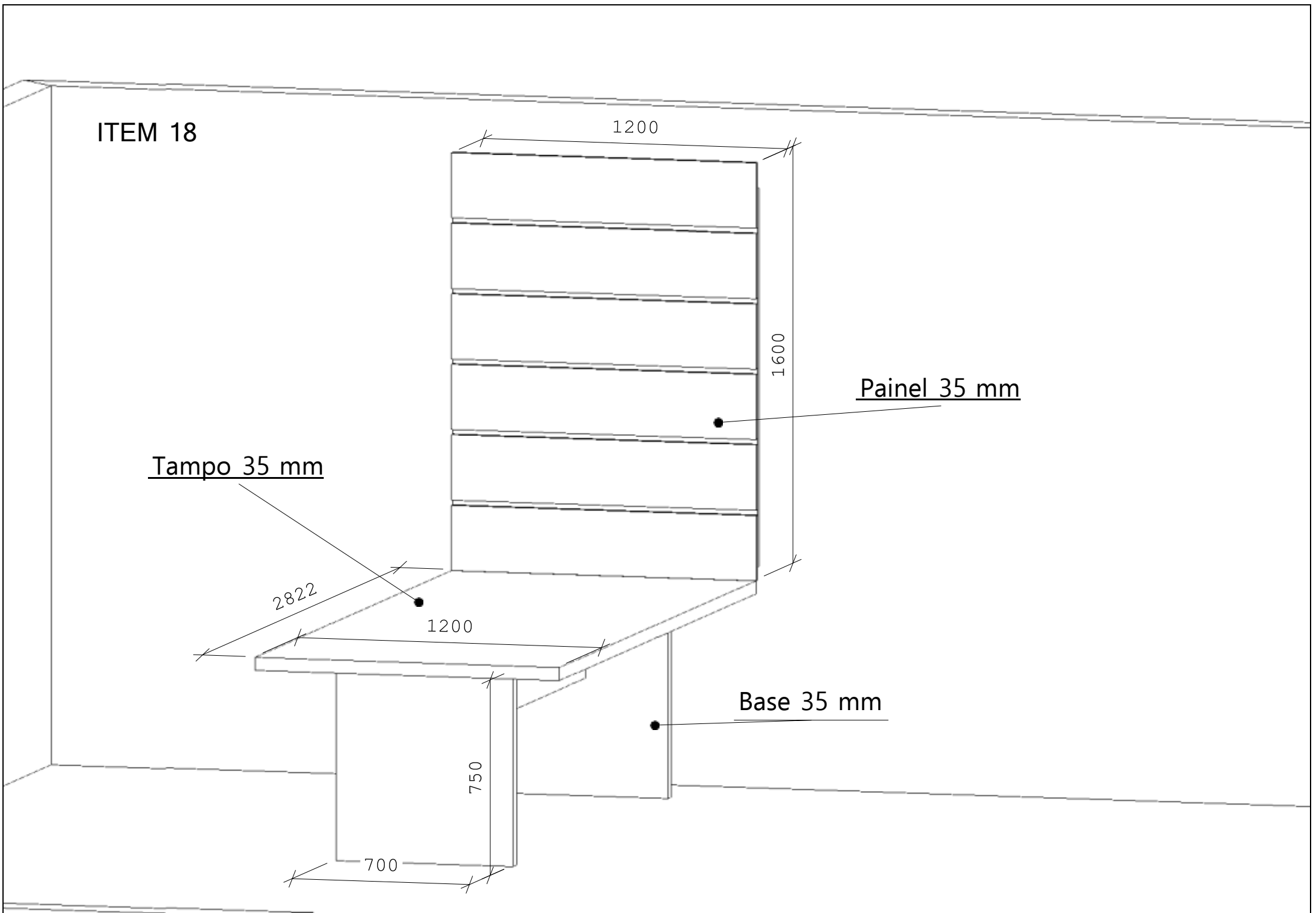
2822

1200

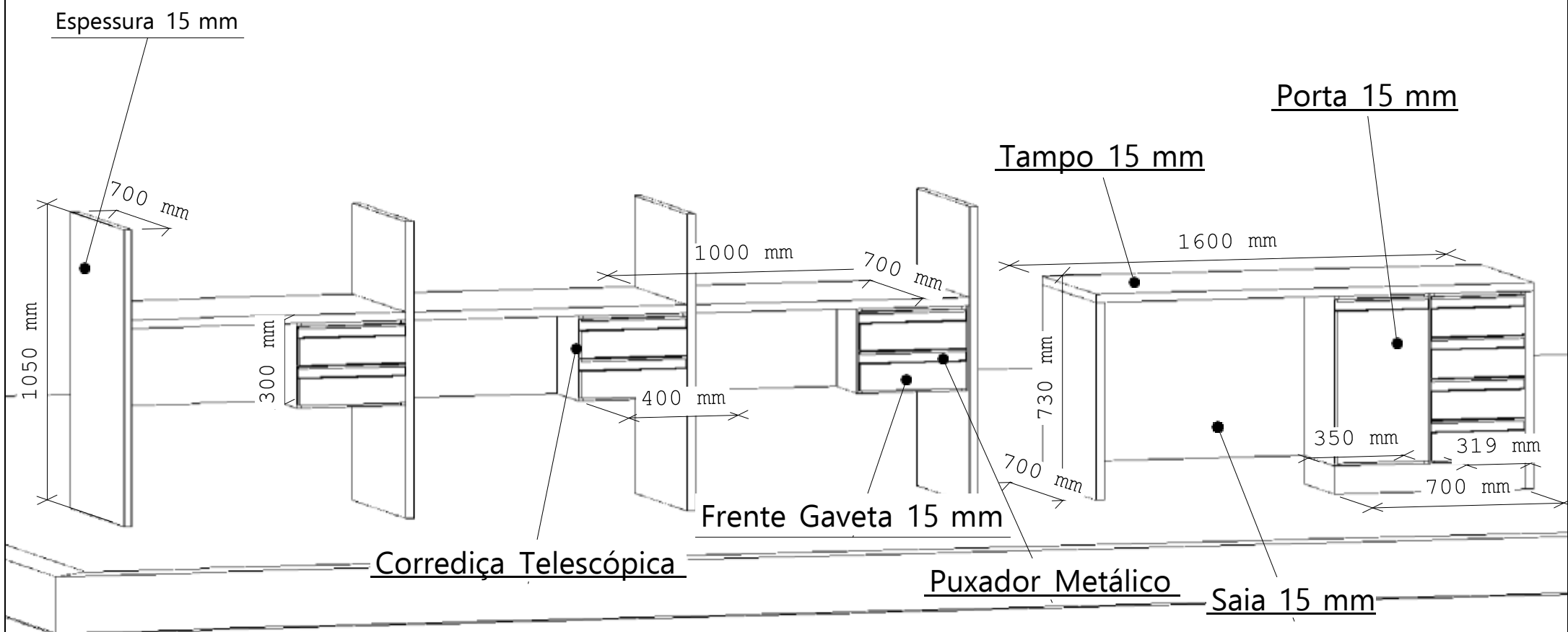
Base 35 mm

750

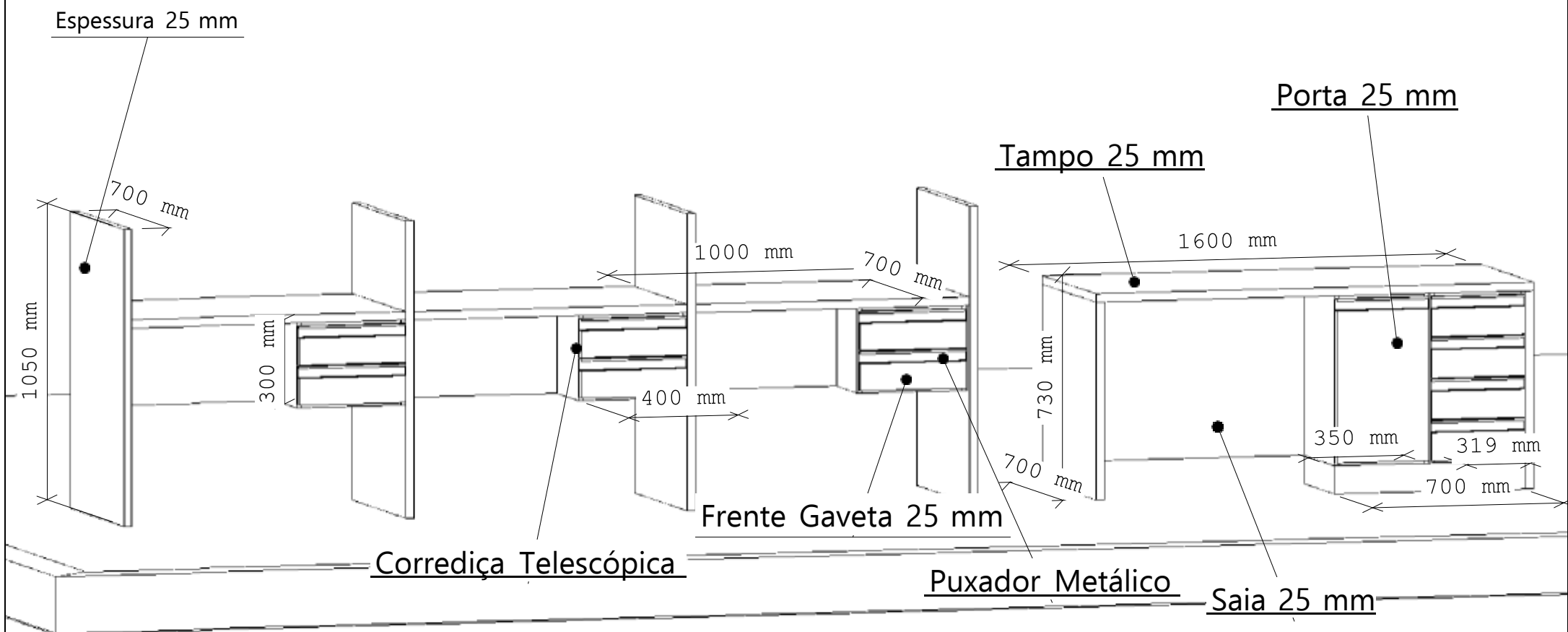
700



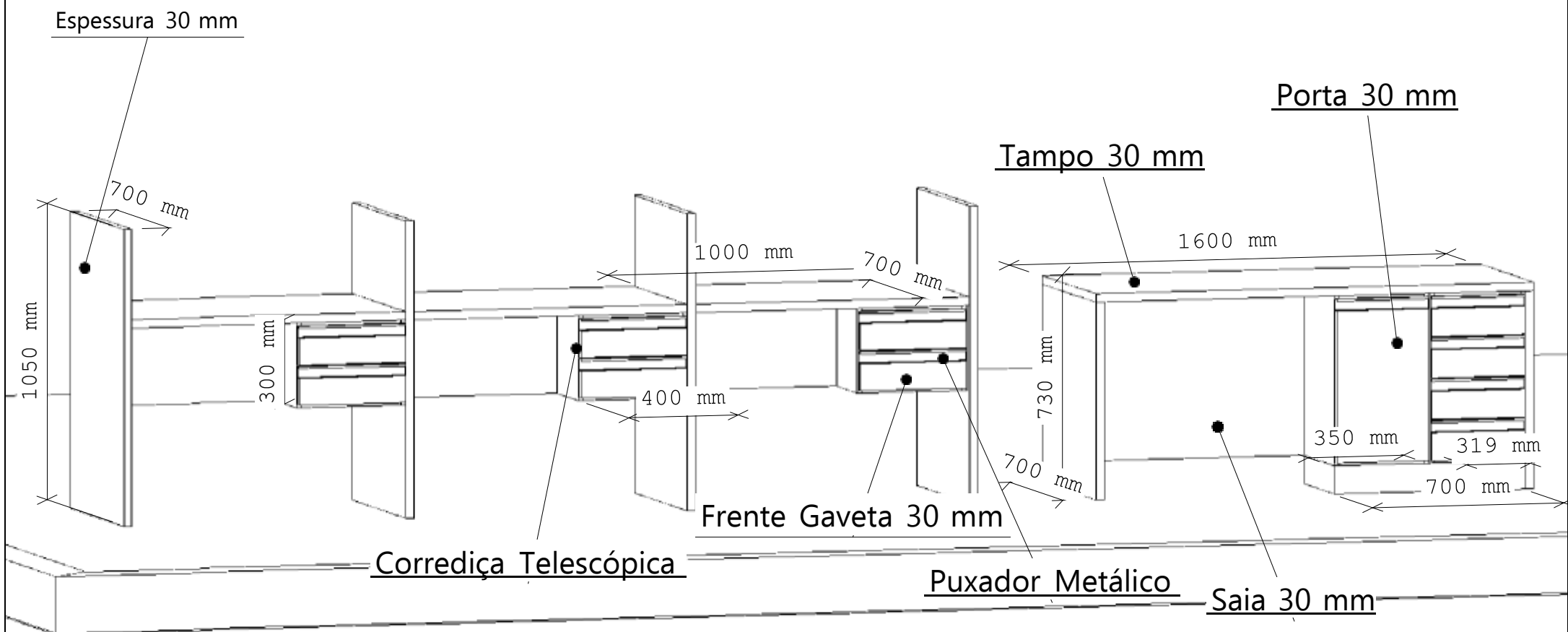
ITEM 19



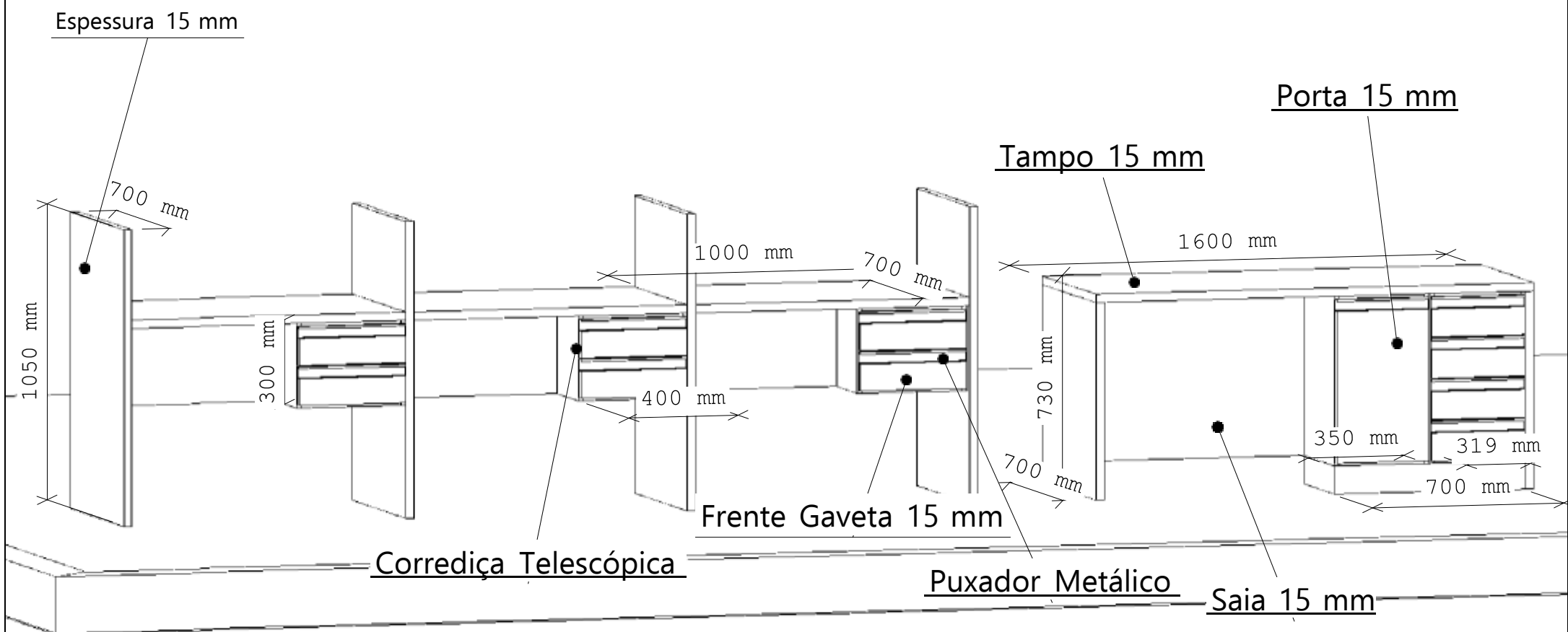
ITEM 20



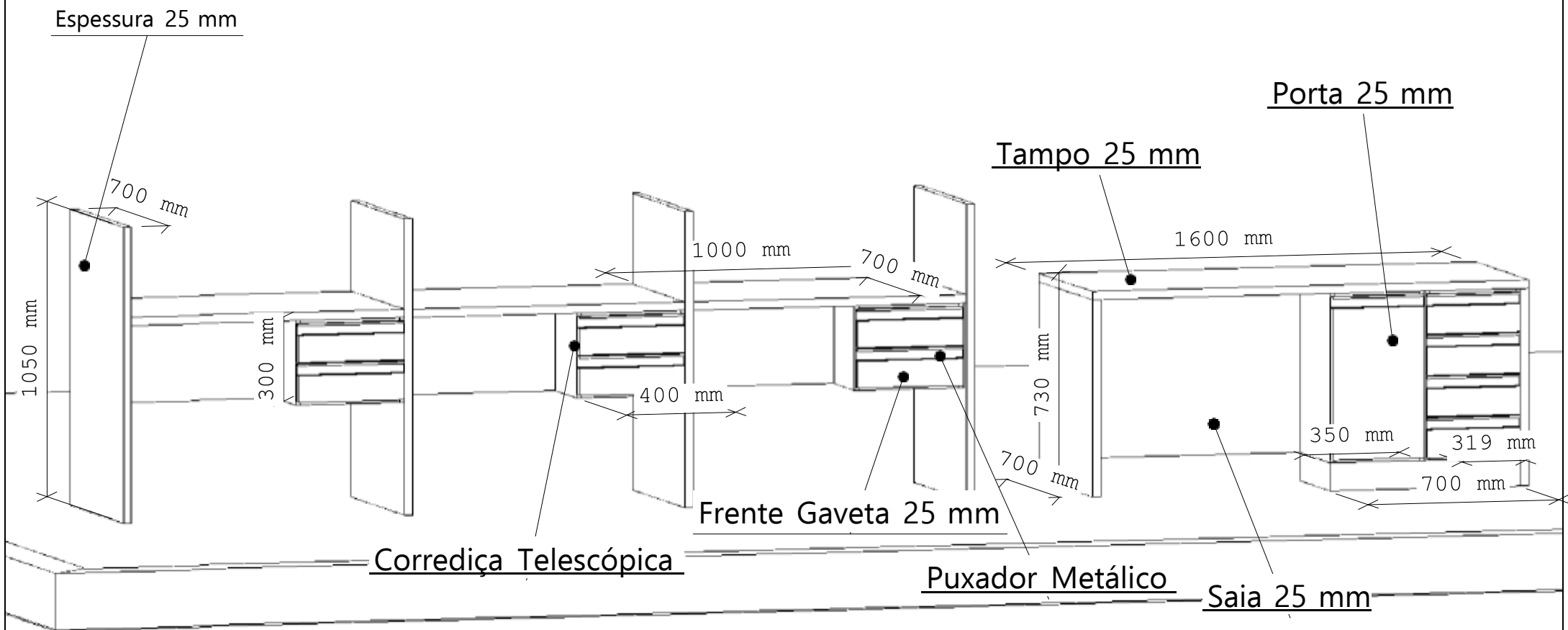
ITEM 21



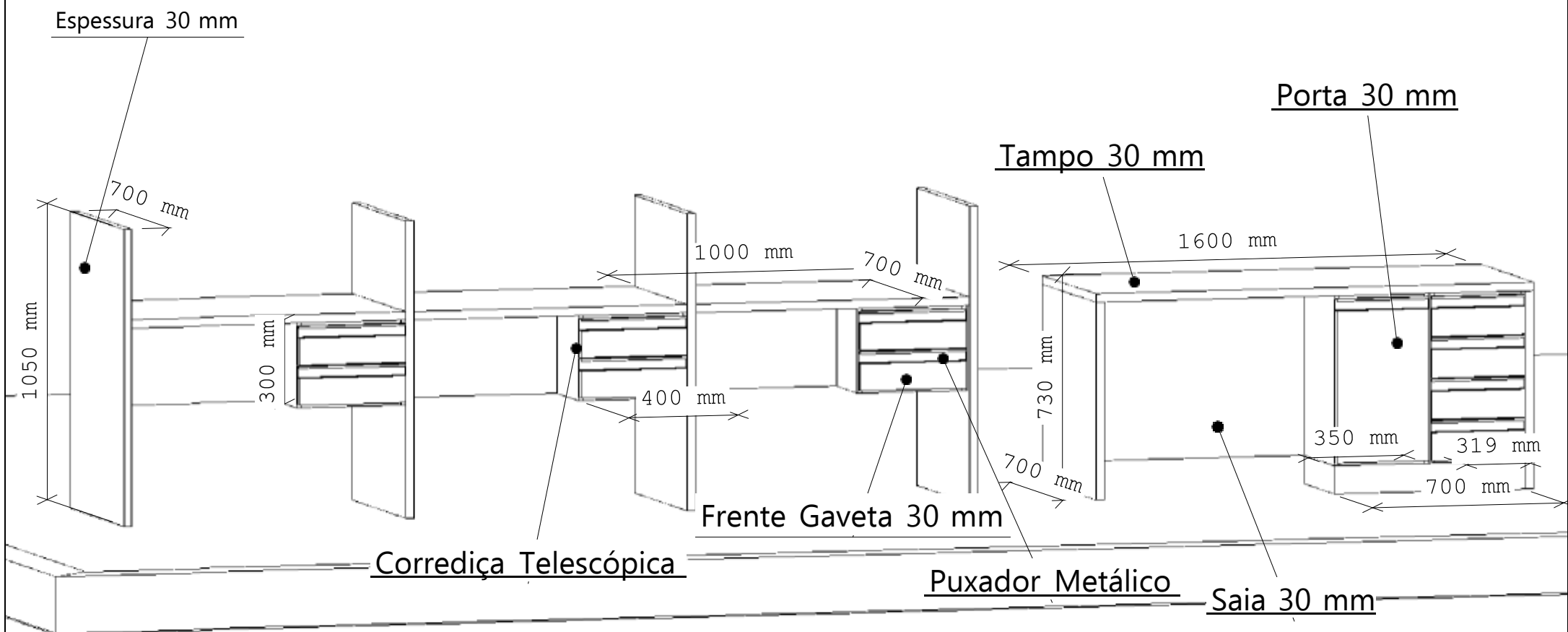
ITEM 22



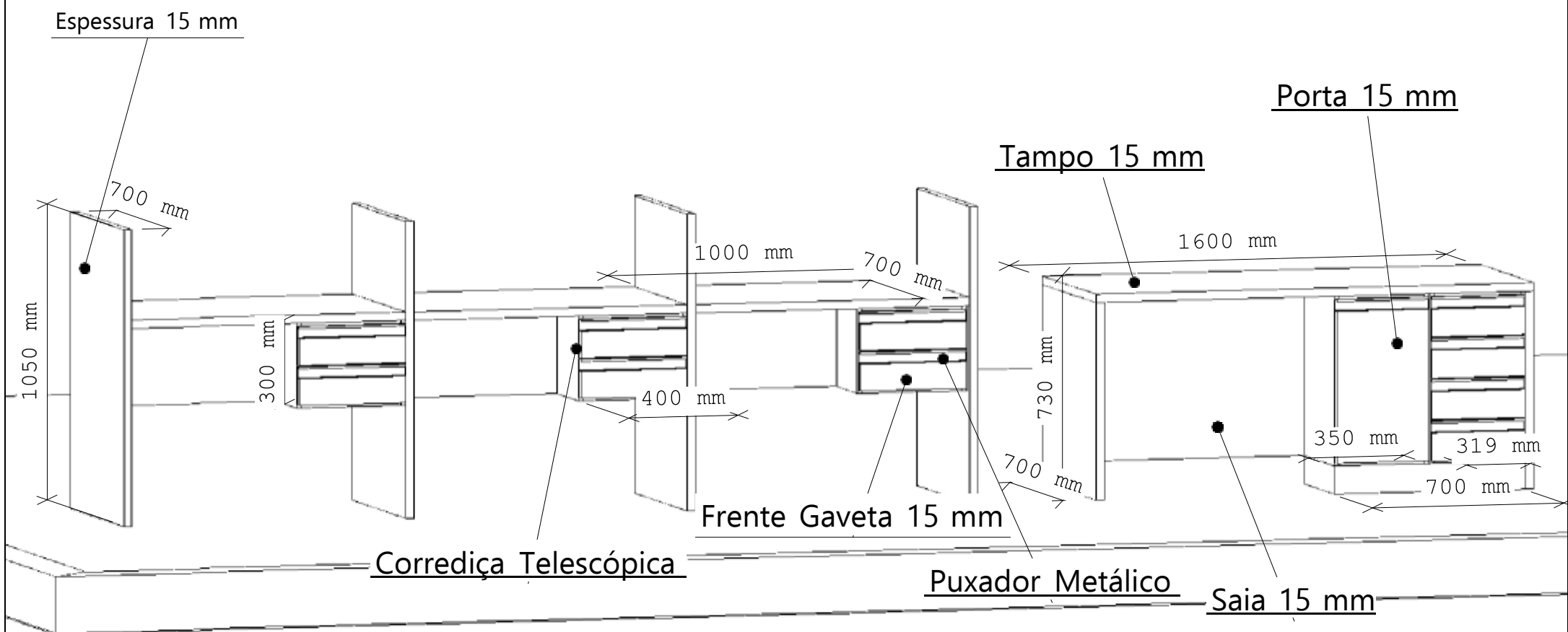
ITEM 23



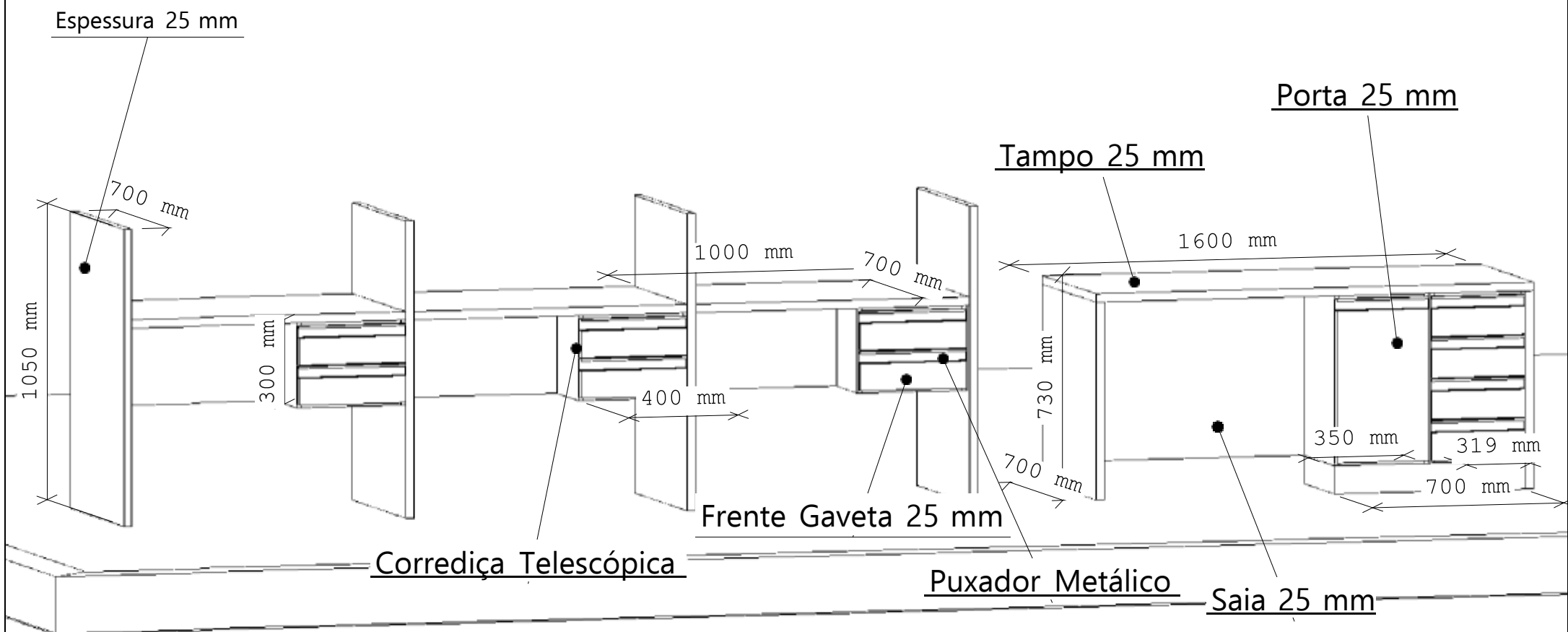
ITEM 24



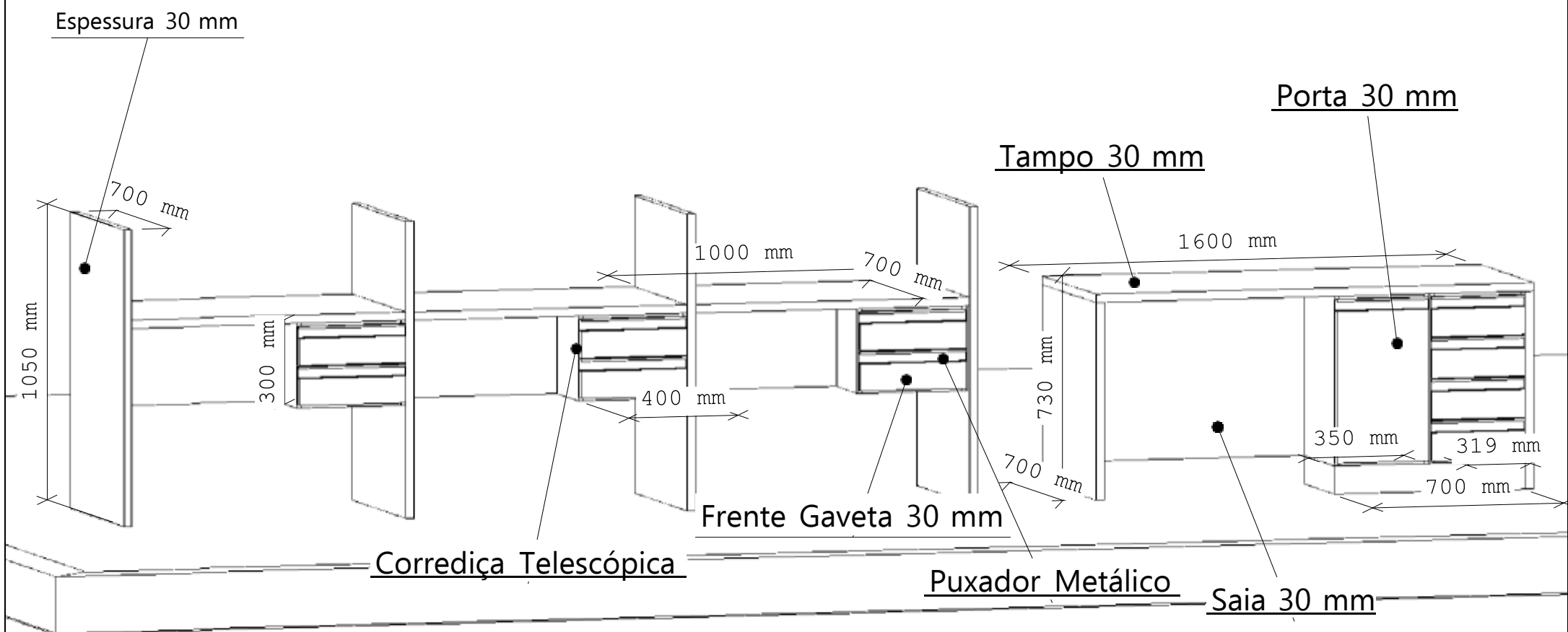
ITEM 25



ITEM 26



ITEM 27



ITEM 28

Prateleira 15 mm

4100 mm

500 mm

270,2 mm

550 mm

2200 mm

Dobradiça com amortecedor

550 mm

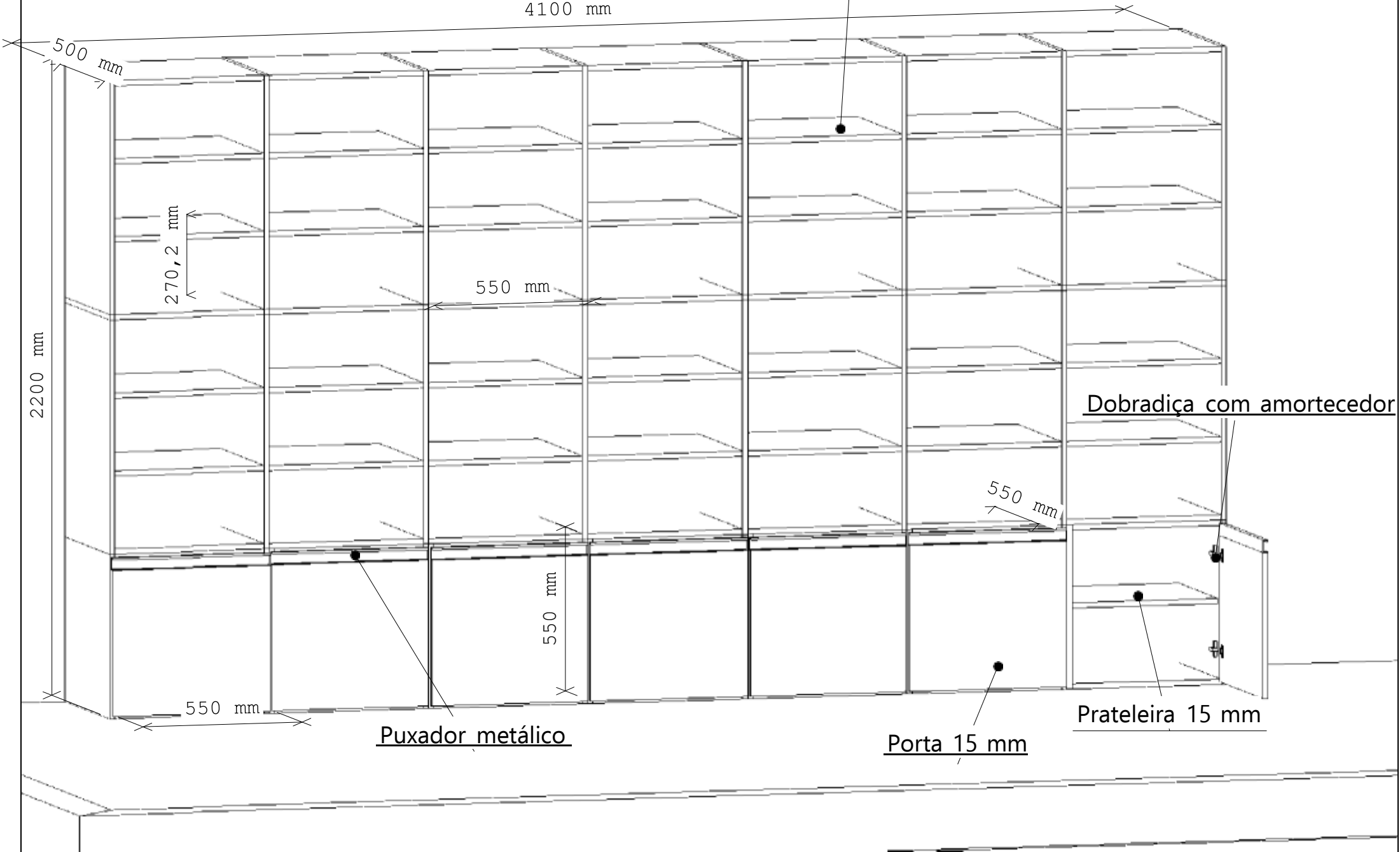
550 mm

550 mm

Puxador metálico

Porta 15 mm

Prateleira 15 mm



ITEM 29

Prateleira 25 mm

4100 mm

500 mm

270,2 mm

550 mm

2200 mm

Dobradiça com amortecedor

550 mm

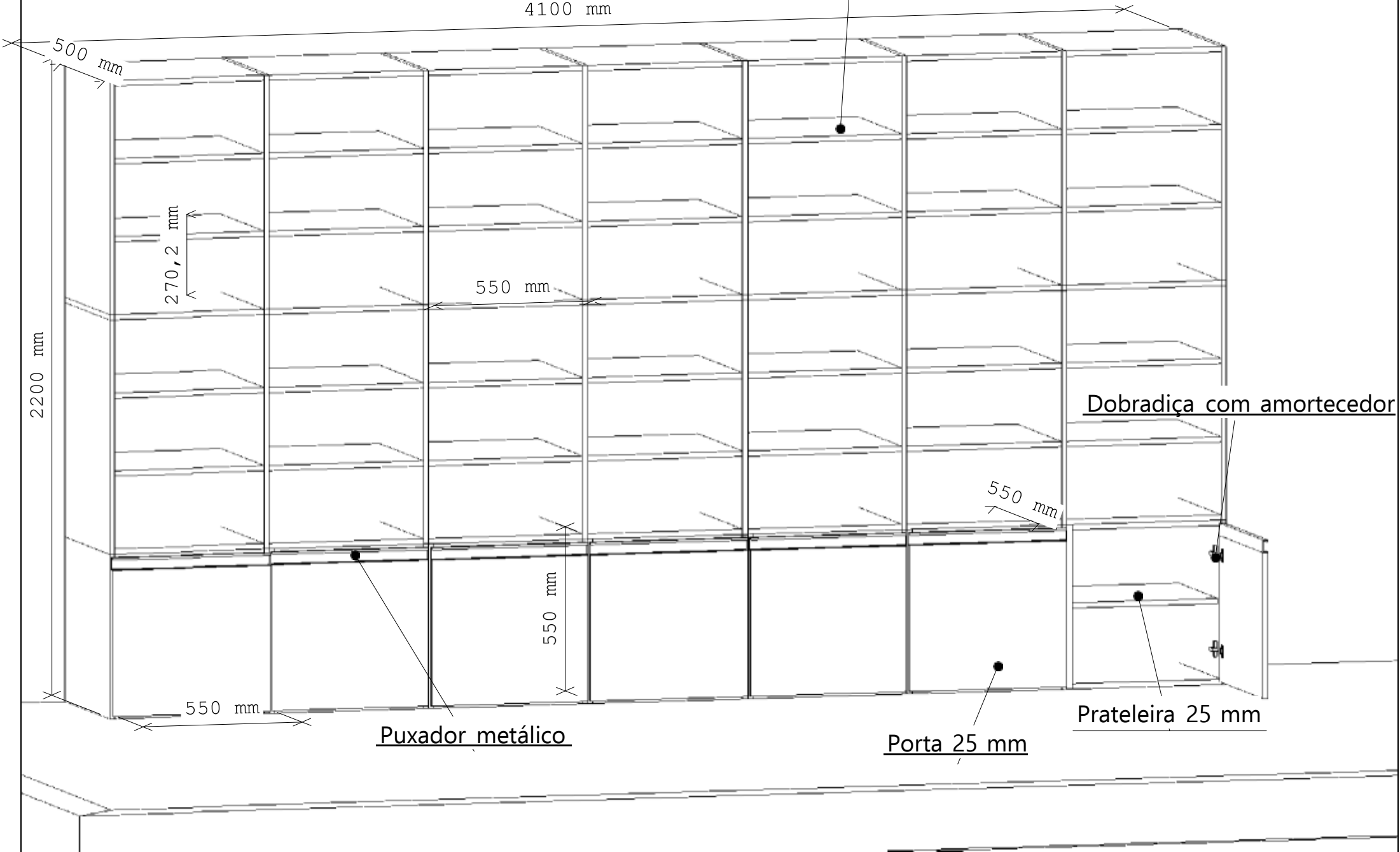
550 mm

550 mm

Puxador metálico

Porta 25 mm

Prateleira 25 mm



ITEM 30

Prateleira 30 mm

4100 mm

500 mm

270,2 mm

550 mm

2200 mm

Dobradiça com amortecedor

550 mm

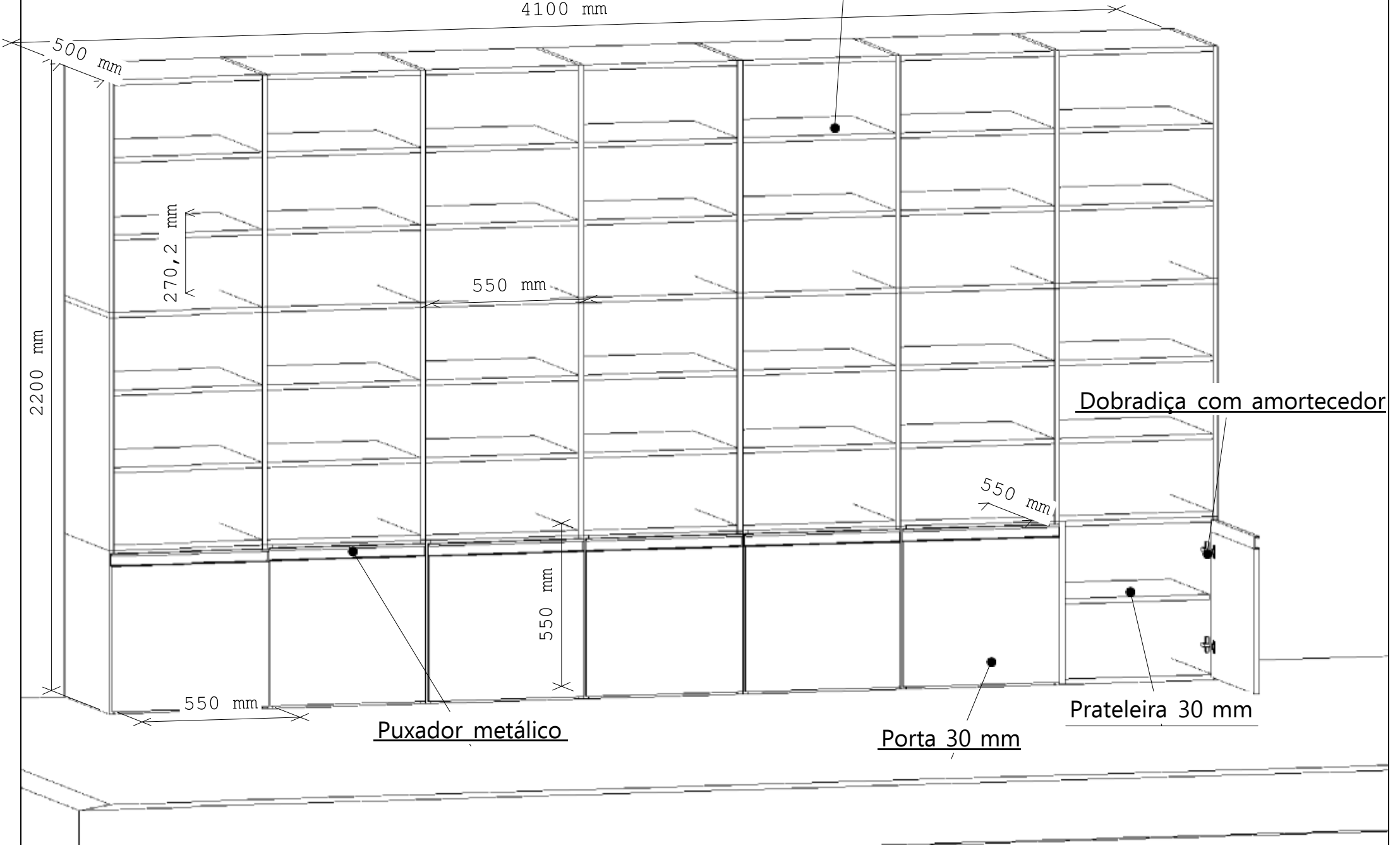
550 mm

550 mm

Puxador metálico

Porta 30 mm

Prateleira 30 mm



ITEM 31

Prateleira 15 mm

4100 mm

500 mm

270,2 mm

550 mm

2200 mm

Dobradiça com amortecedor

550 mm

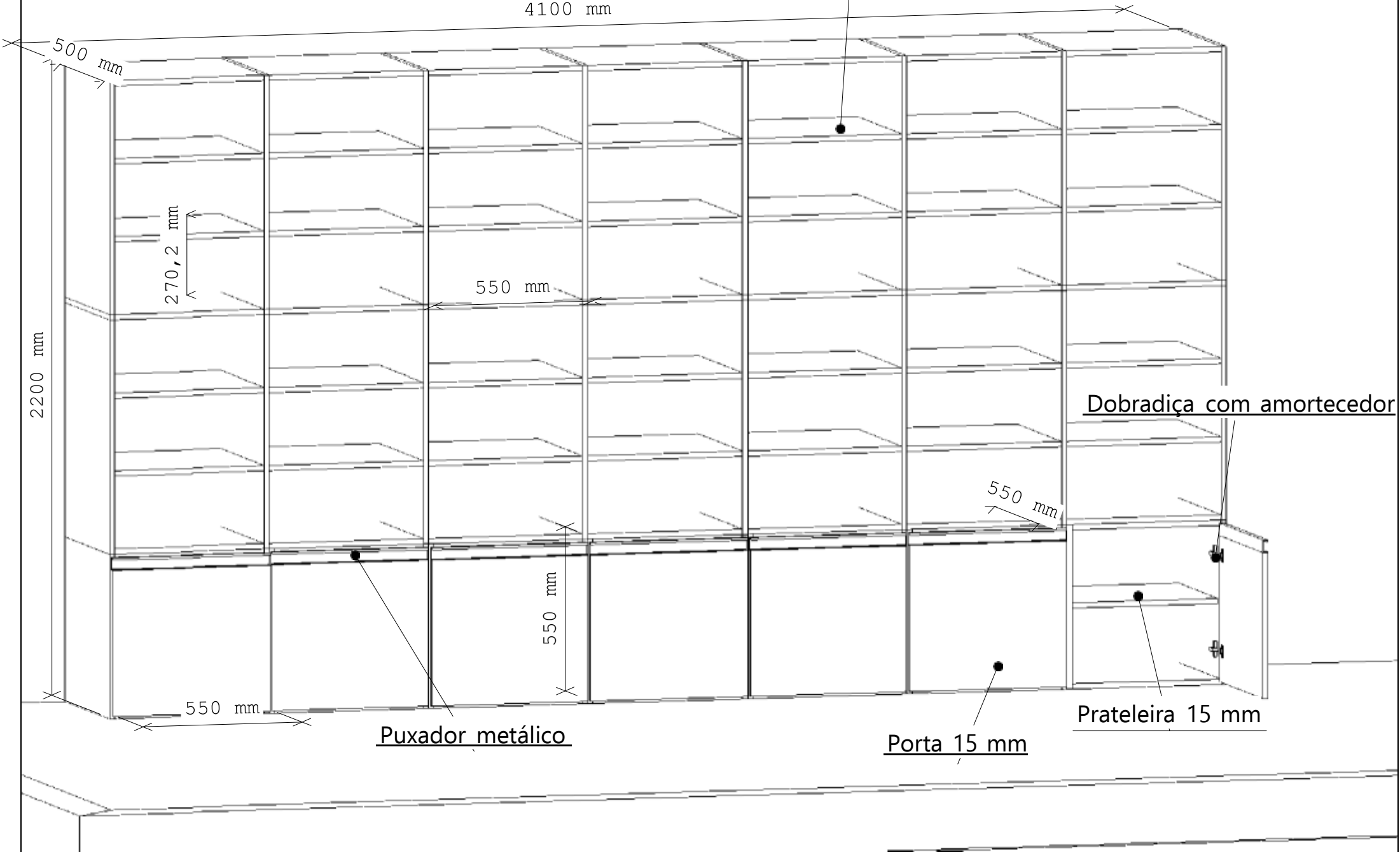
550 mm

550 mm

Puxador metálico

Porta 15 mm

Prateleira 15 mm



ITEM 32

Prateleira 25 mm

4100 mm

500 mm

270,2 mm

550 mm

2200 mm

Dobradiça com amortecedor

550 mm

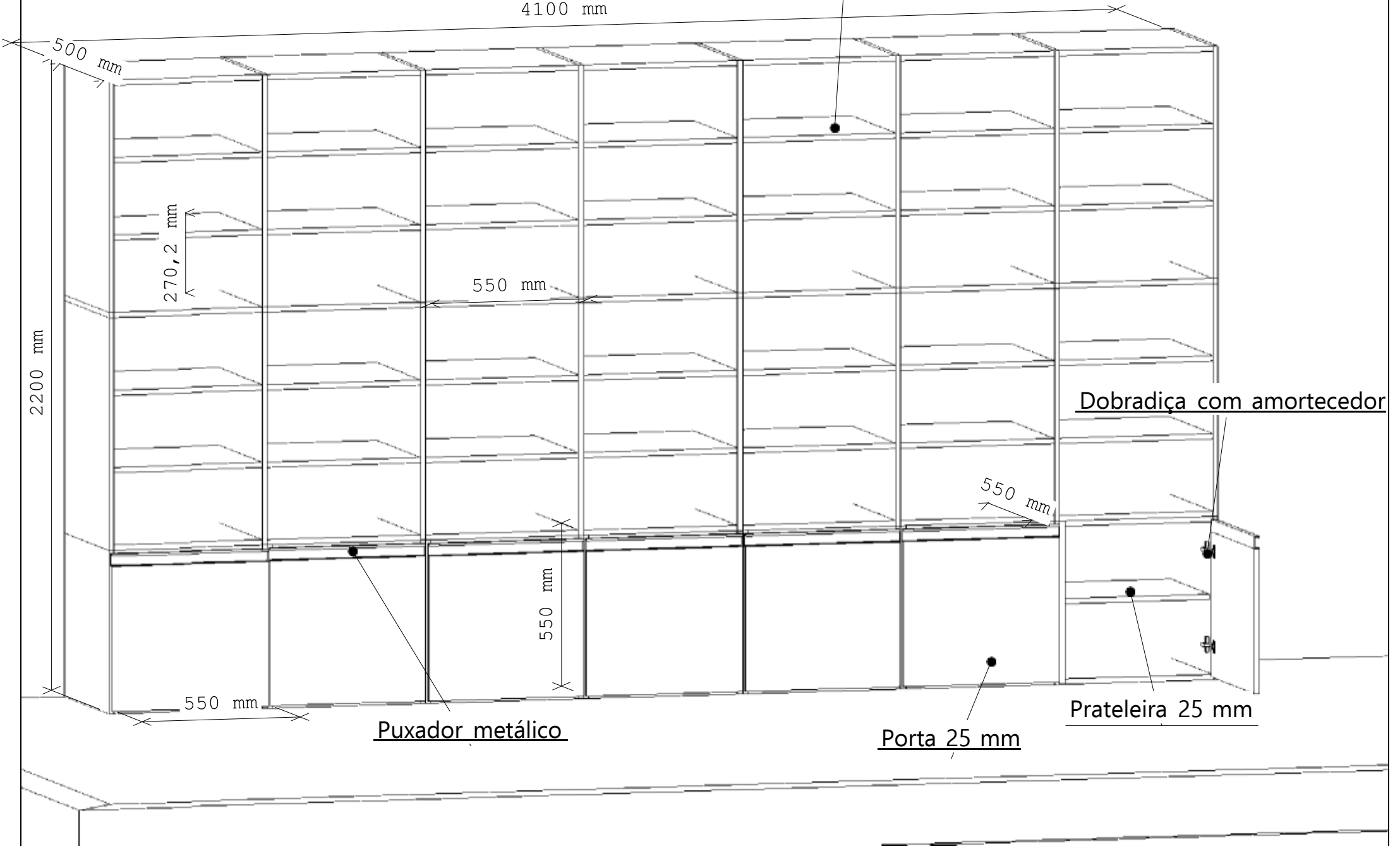
550 mm

550 mm

Puxador metálico

Porta 25 mm

Prateleira 25 mm



ITEM 33

Prateleira 30 mm

4100 mm

500 mm

270,2 mm

550 mm

2200 mm

Dobradiça com amortecedor

550 mm

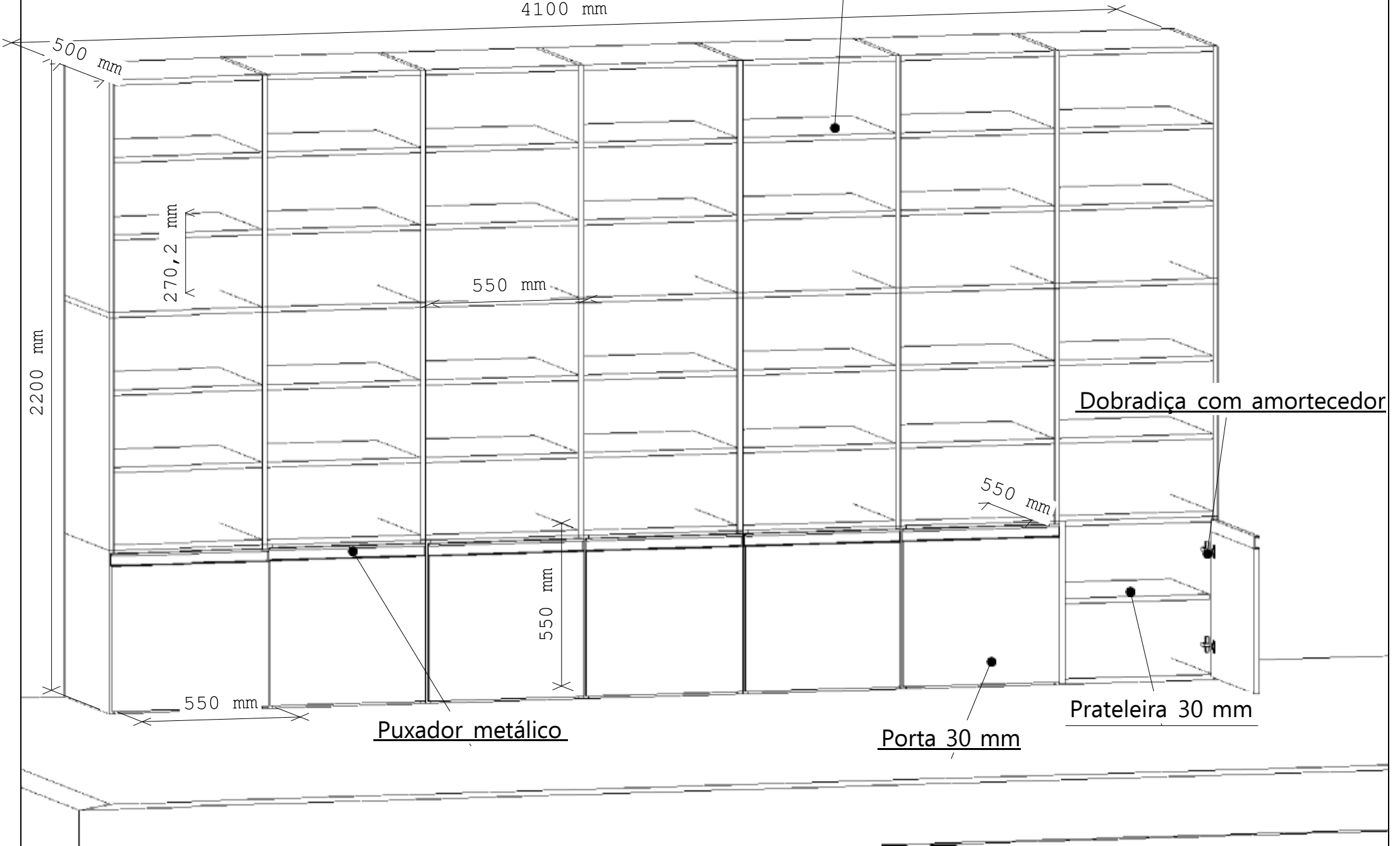
550 mm

550 mm

Puxador metálico

Porta 30 mm

Prateleira 30 mm



ITEM 34

Prateleira 15 mm

4100 mm

500 mm

270,2 mm

550 mm

2200 mm

Dobradiça com amortecedor

550 mm

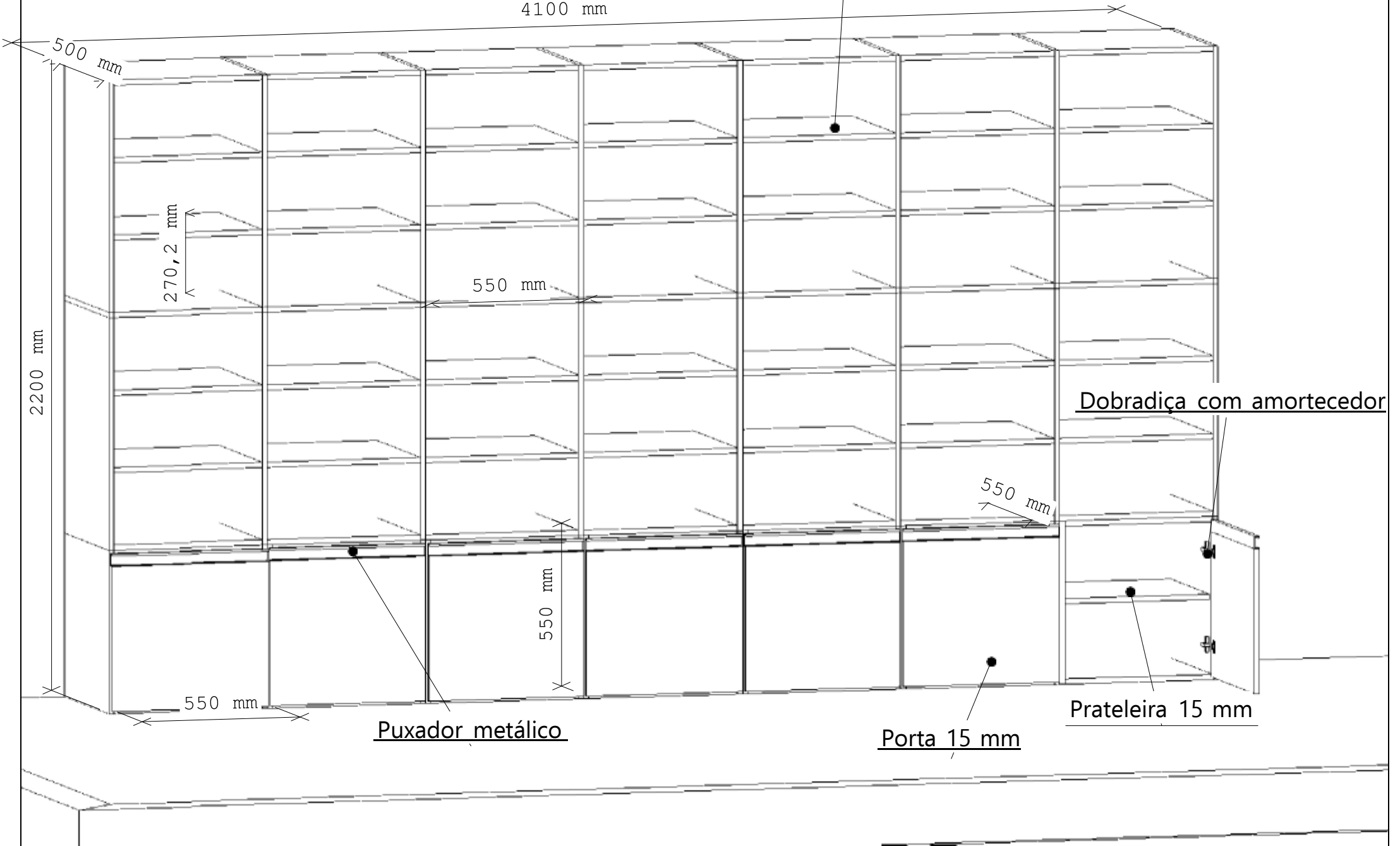
550 mm

550 mm

Puxador metálico

Porta 15 mm

Prateleira 15 mm



ITEM 35

Prateleira 25 mm

4100 mm

500 mm

270,2 mm

550 mm

2200 mm

Dobradiça com amortecedor

550 mm

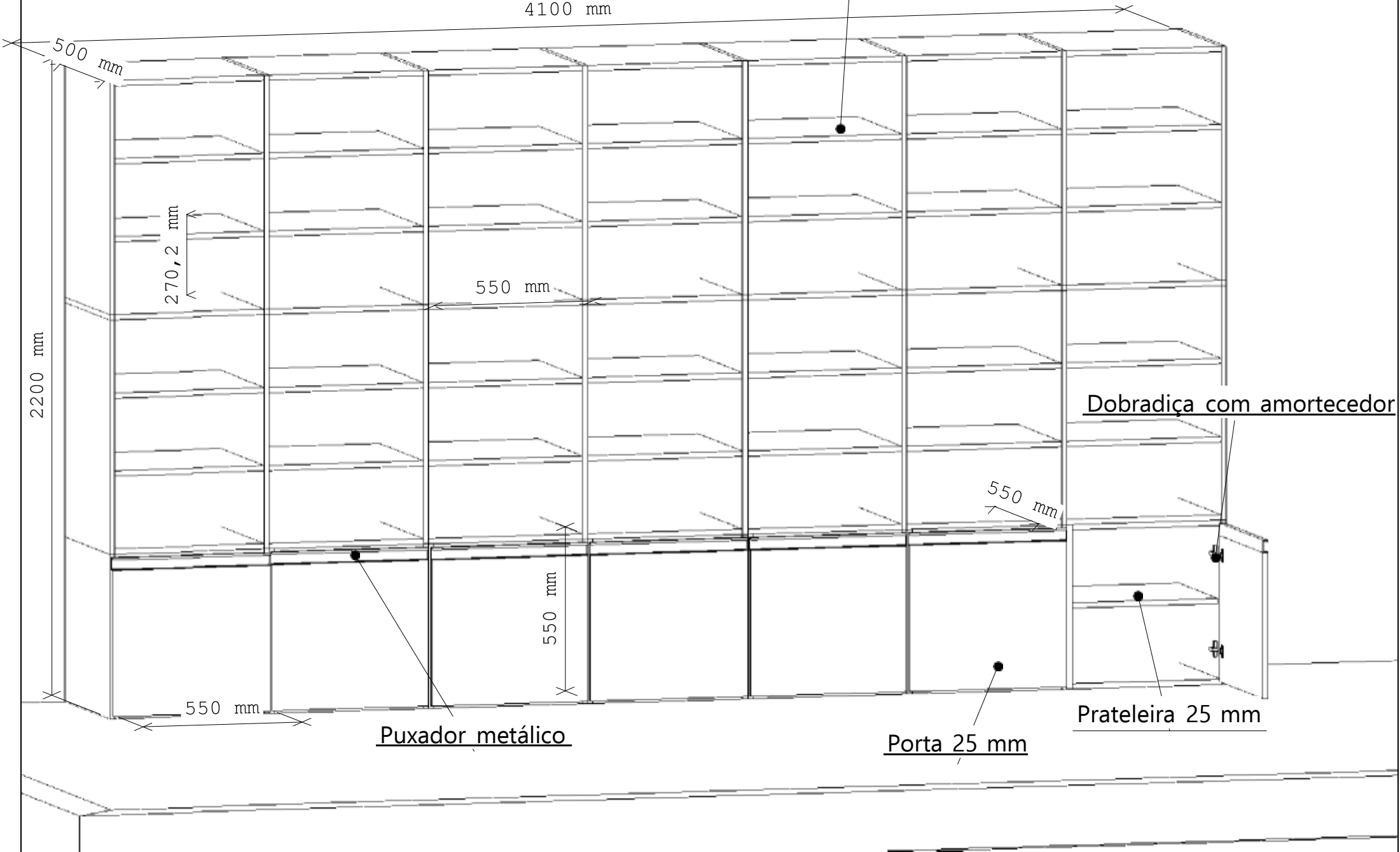
550 mm

550 mm

Puxador metálico

Porta 25 mm

Prateleira 25 mm



ITEM 36

Prateleira 30 mm

4100 mm

500 mm

270,2 mm

550 mm

2200 mm

Dobradiça com amortecedor

550 mm

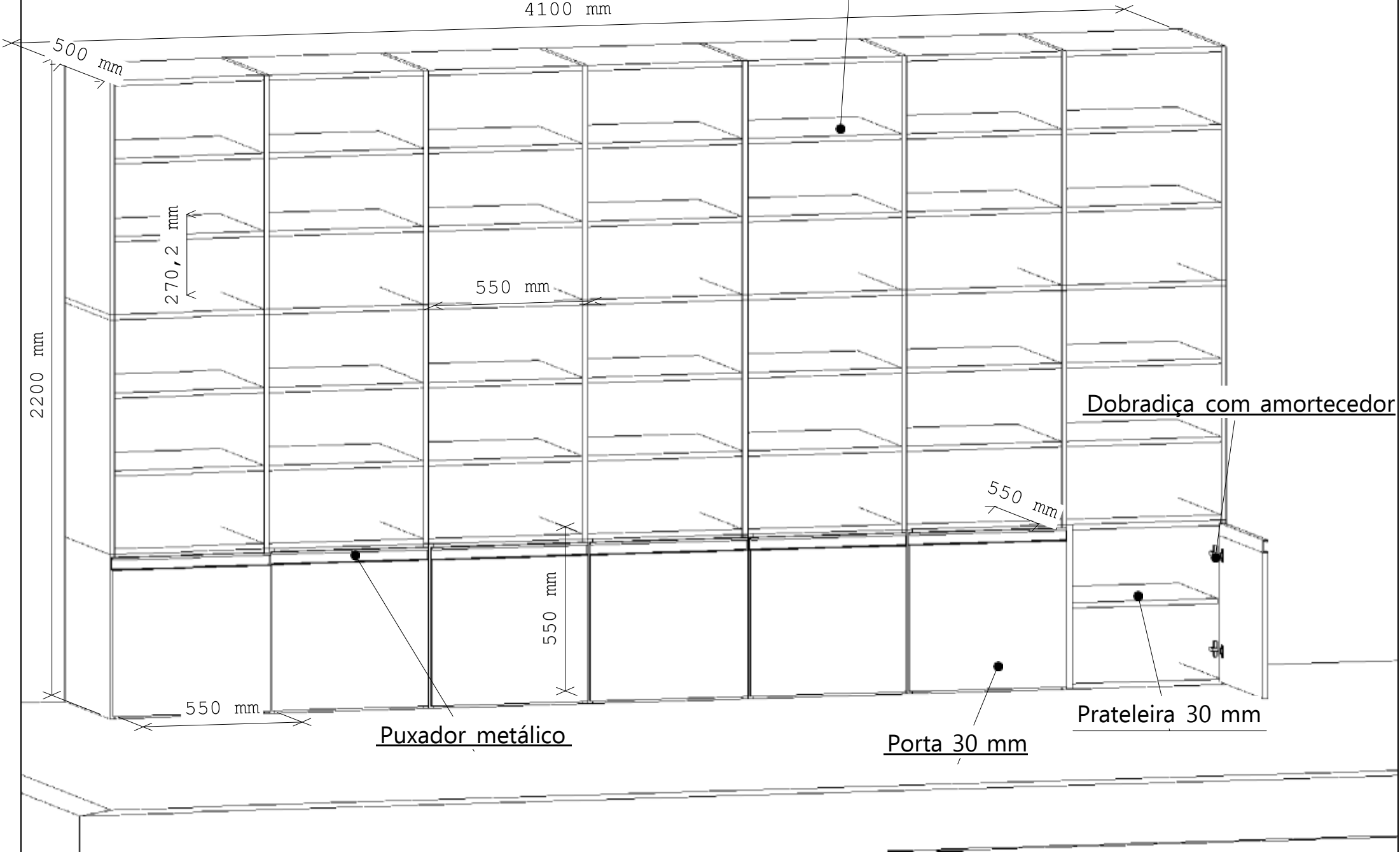
550 mm

550 mm

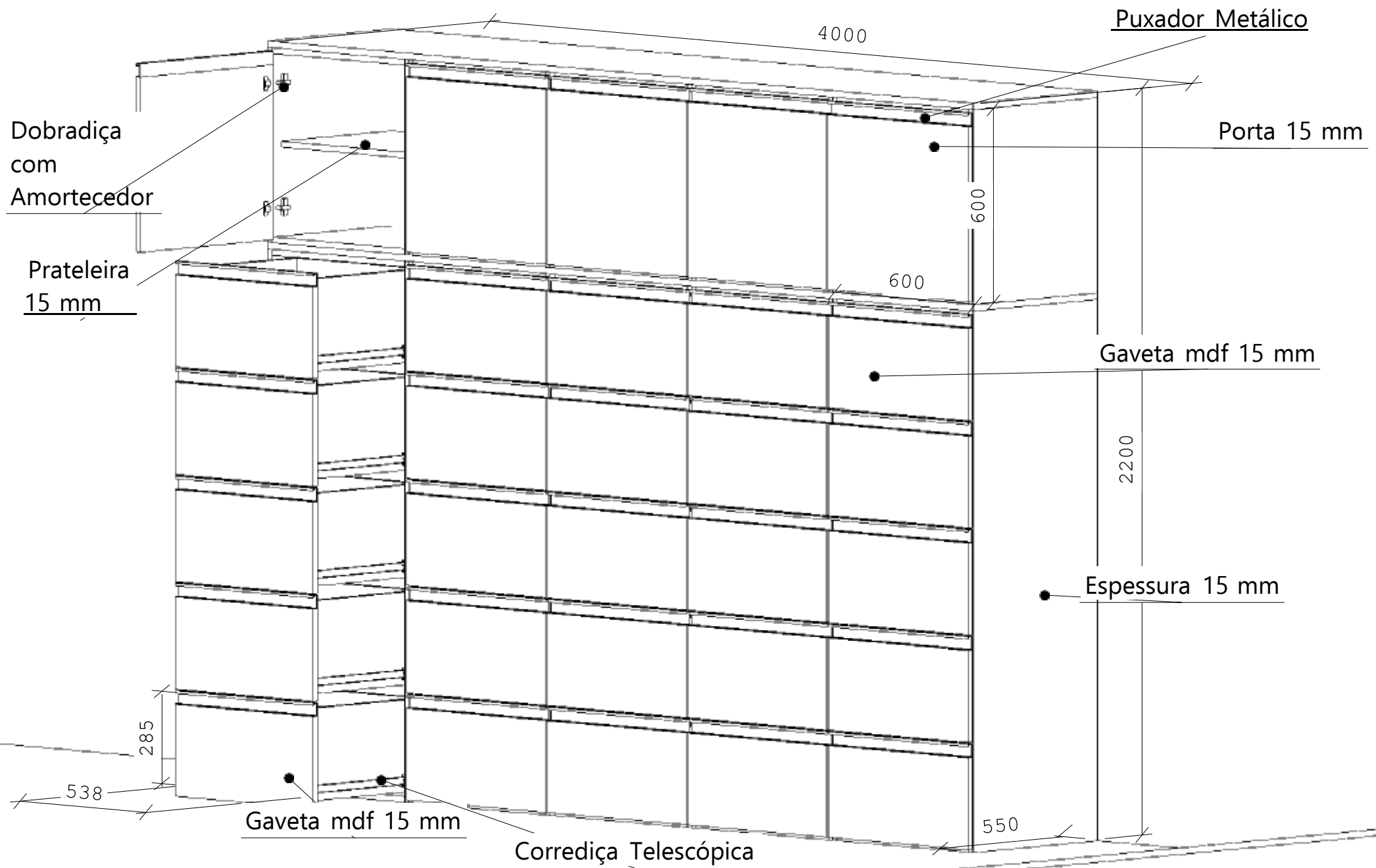
Puxador metálico

Porta 30 mm

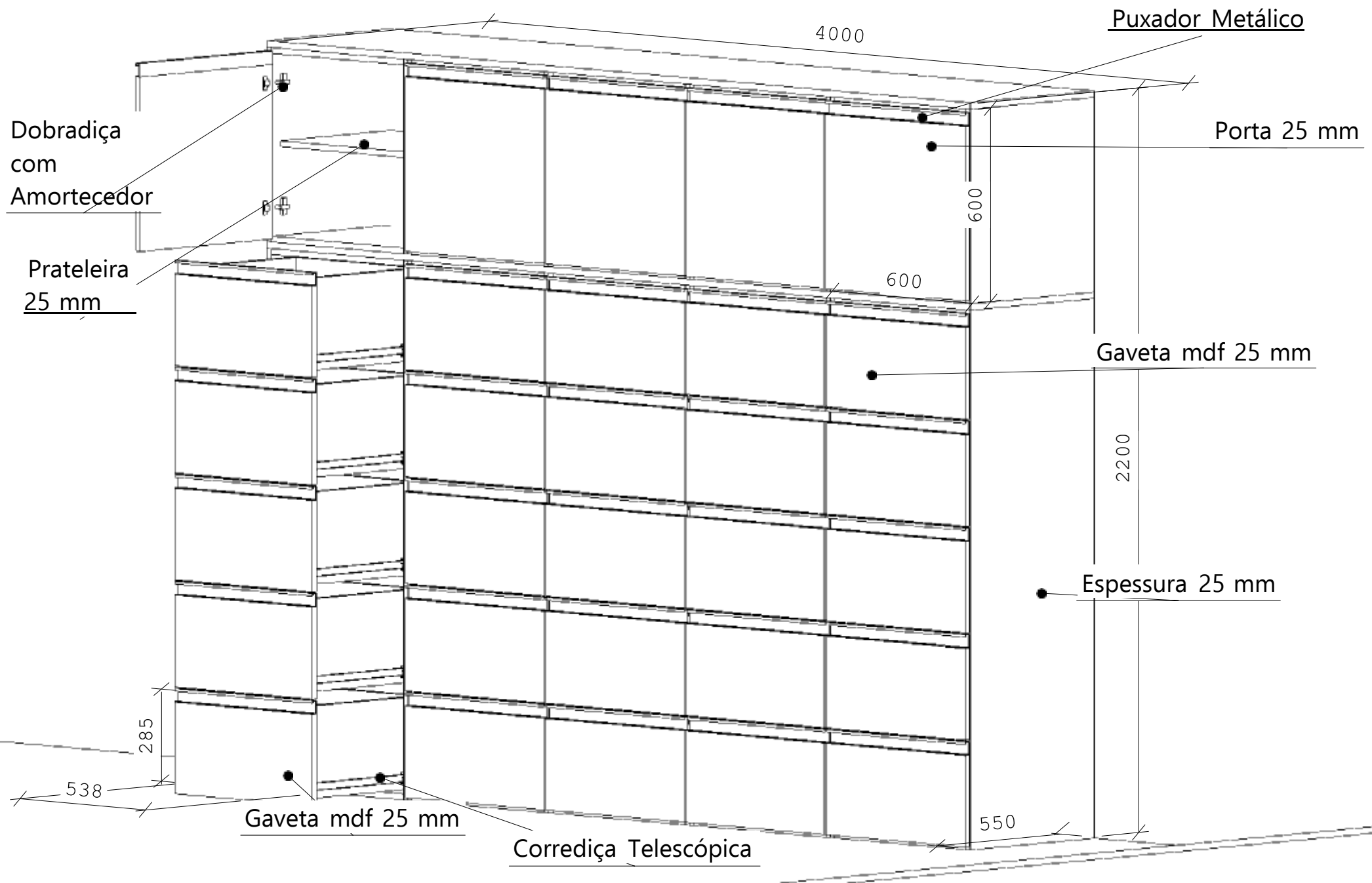
Prateleira 30 mm



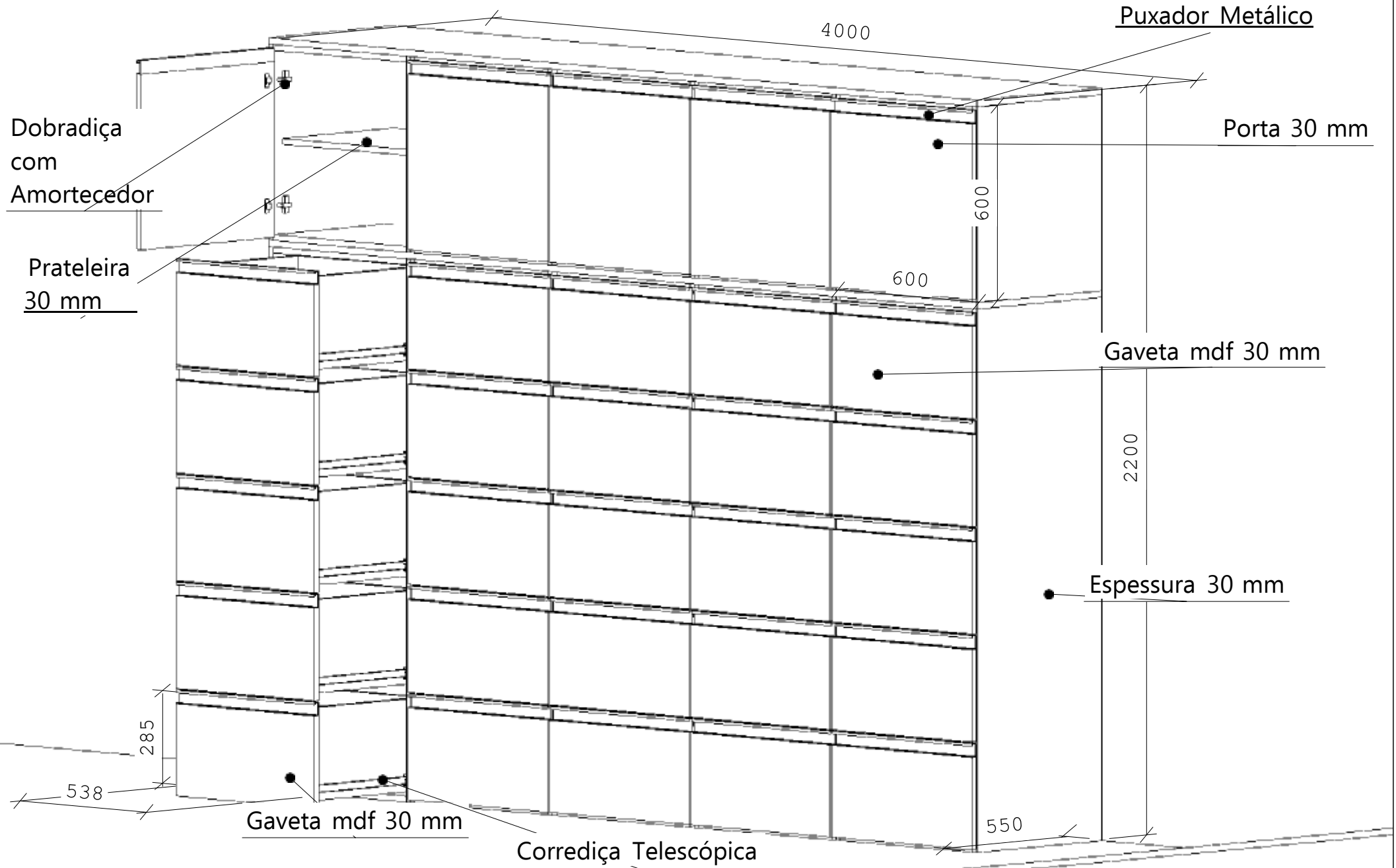
ITEM 37



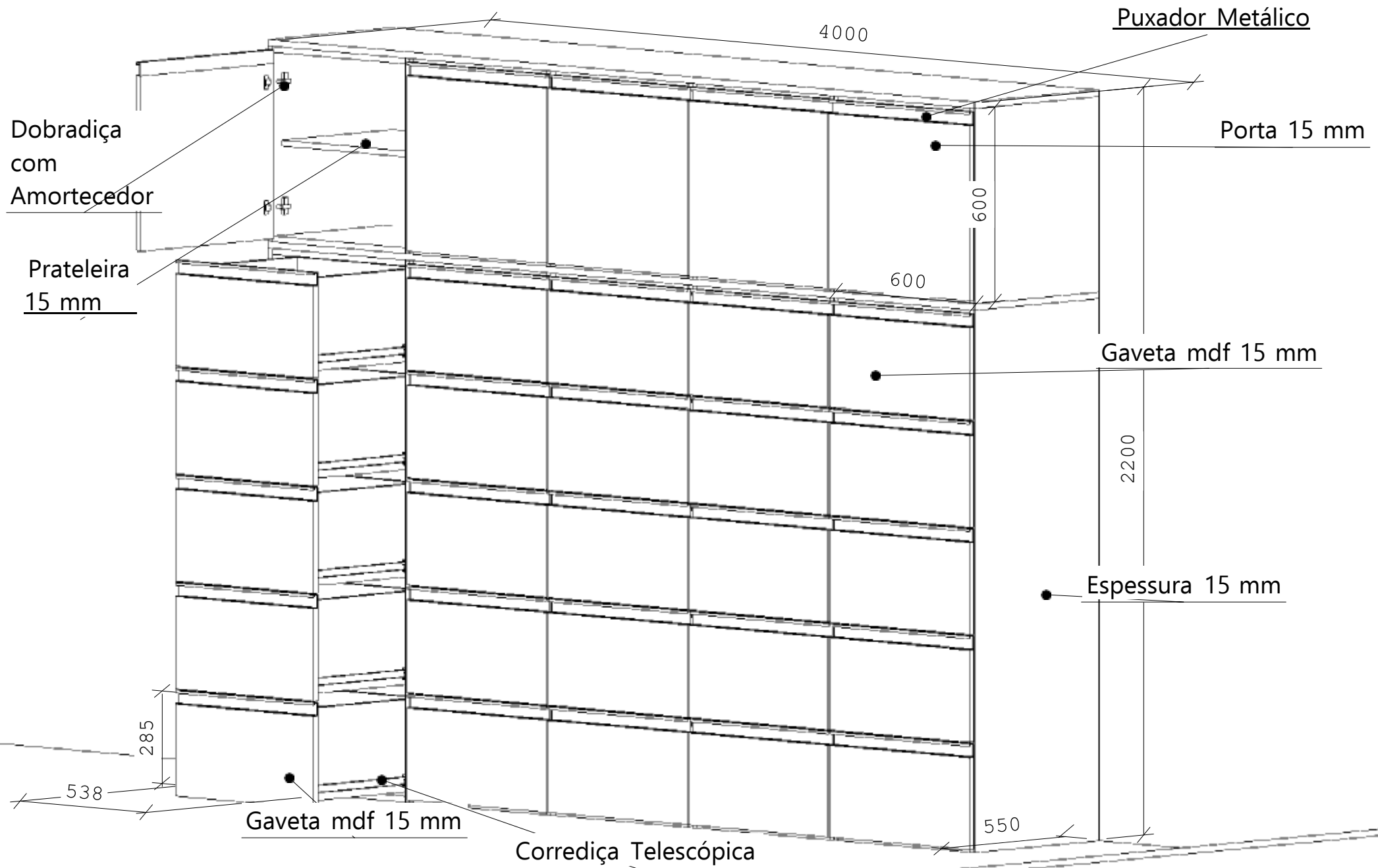
ITEM 38



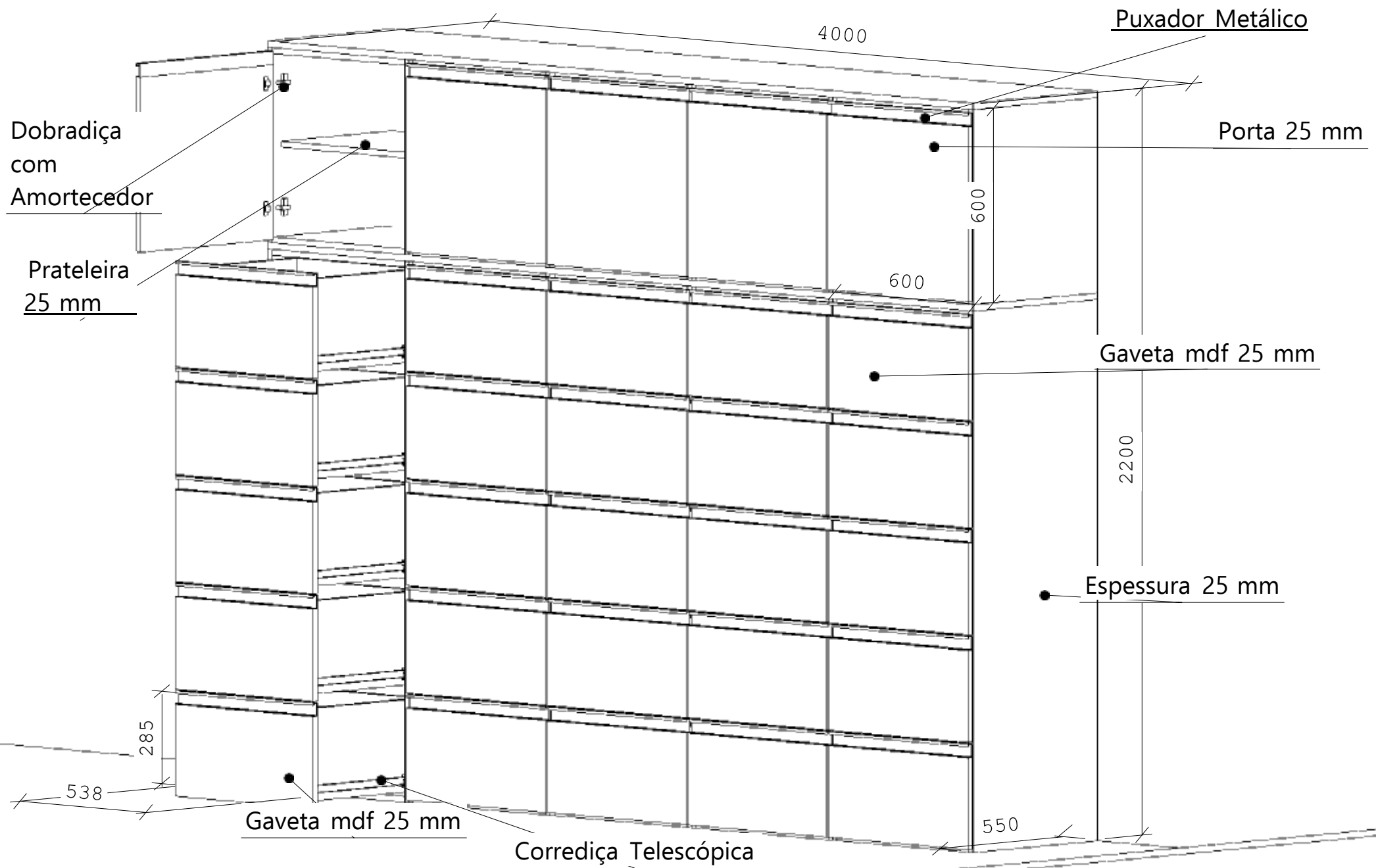
ITEM 39



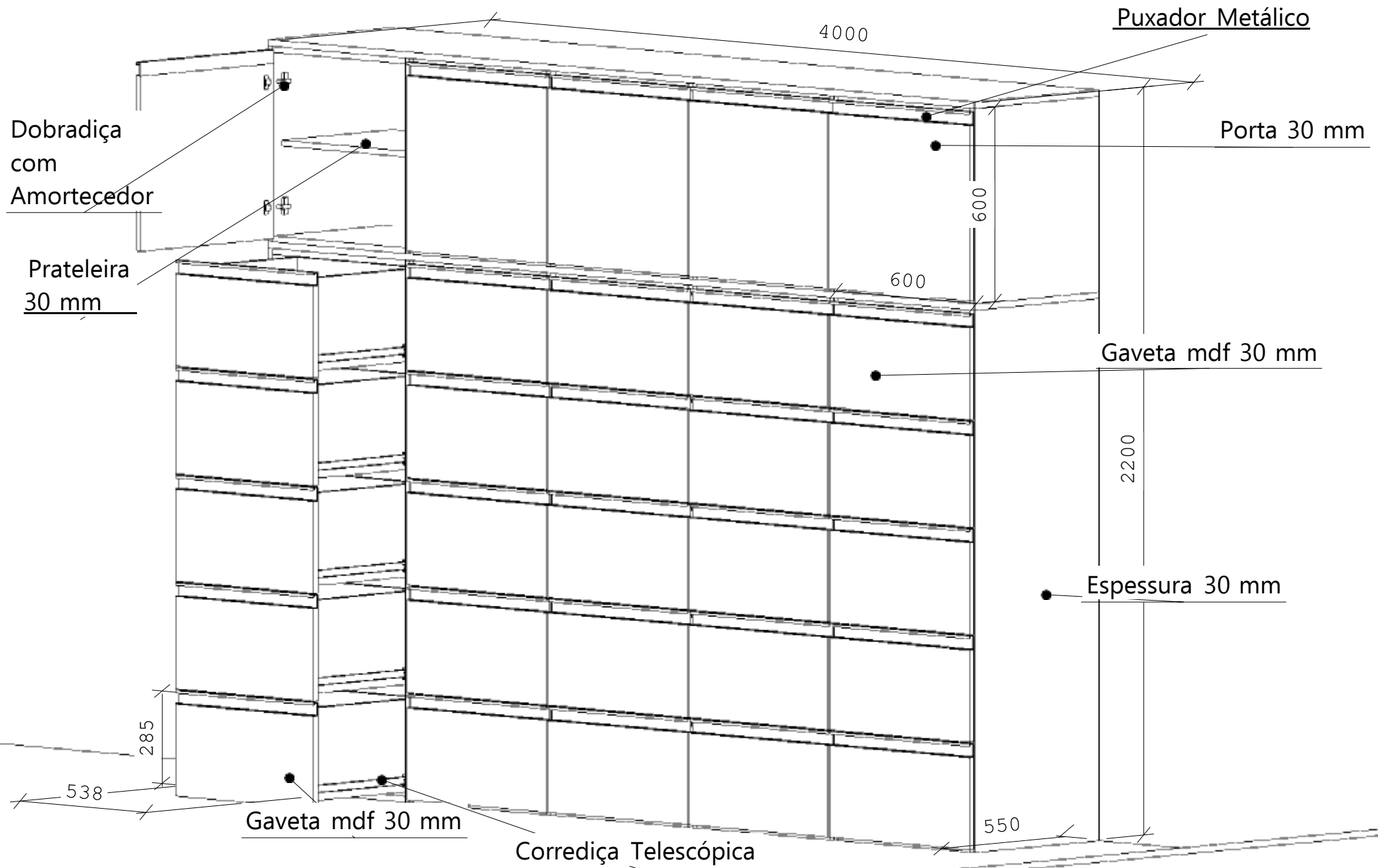
ITEM 40



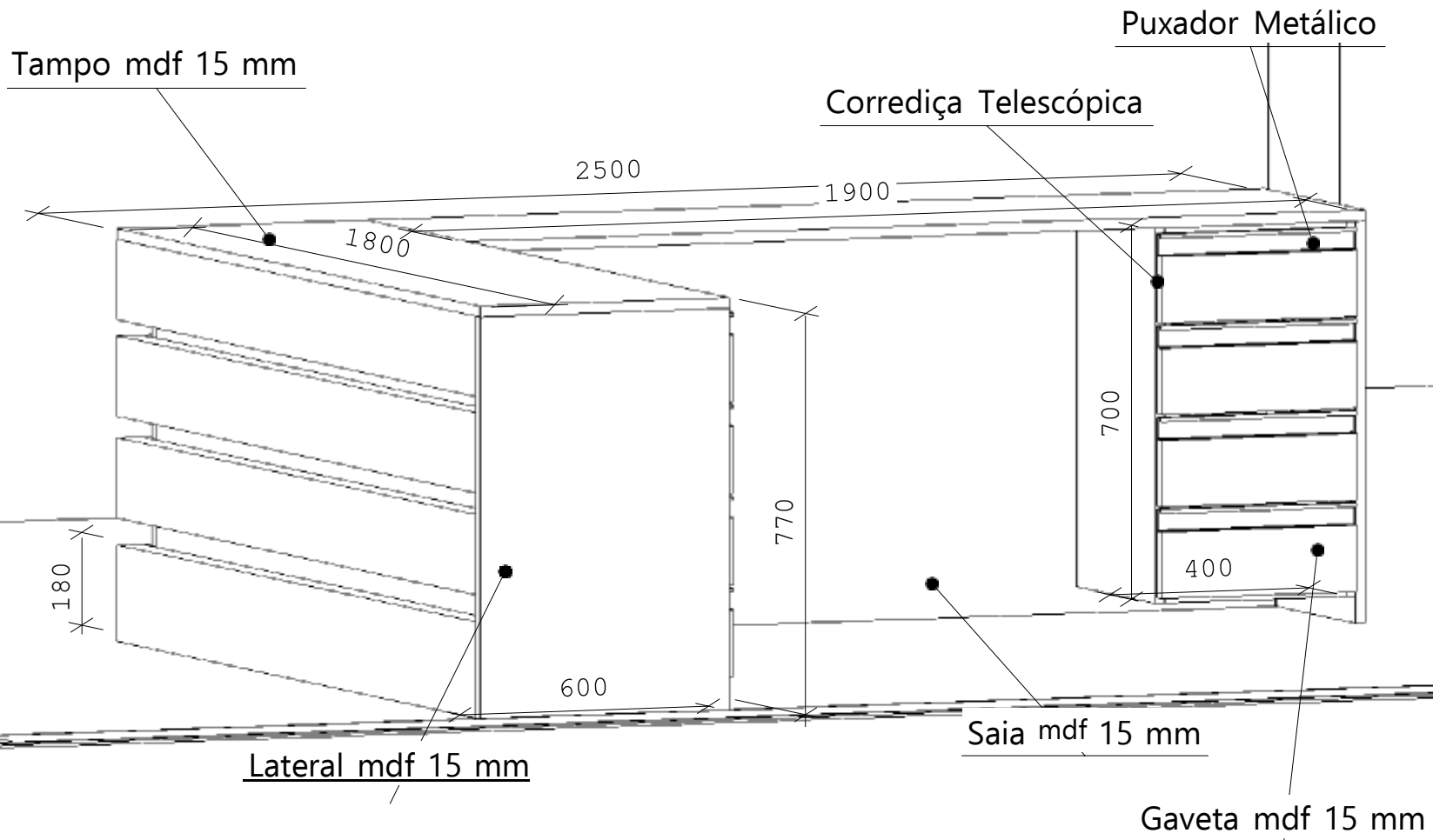
ITEM 41



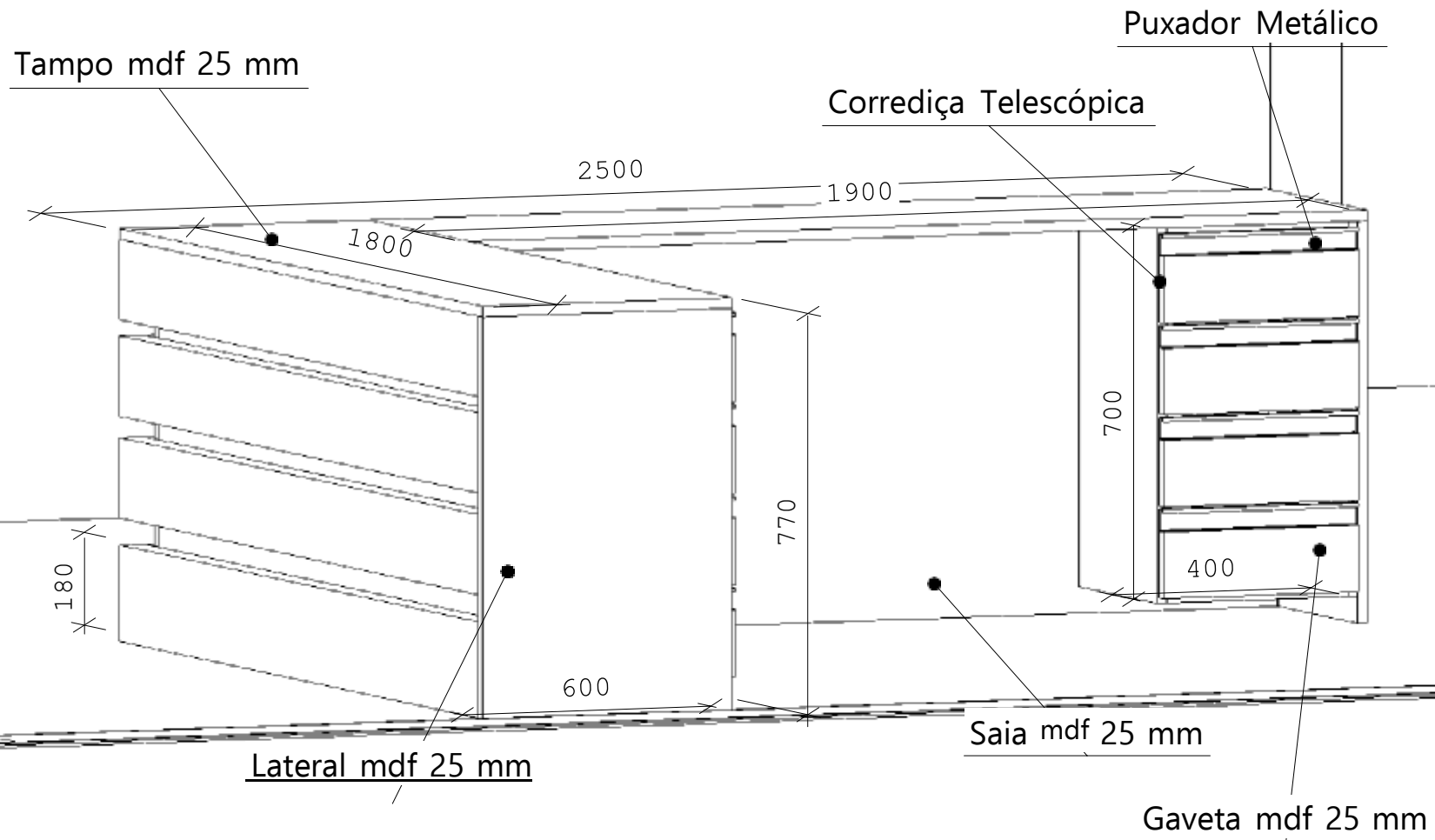
ITEM 42



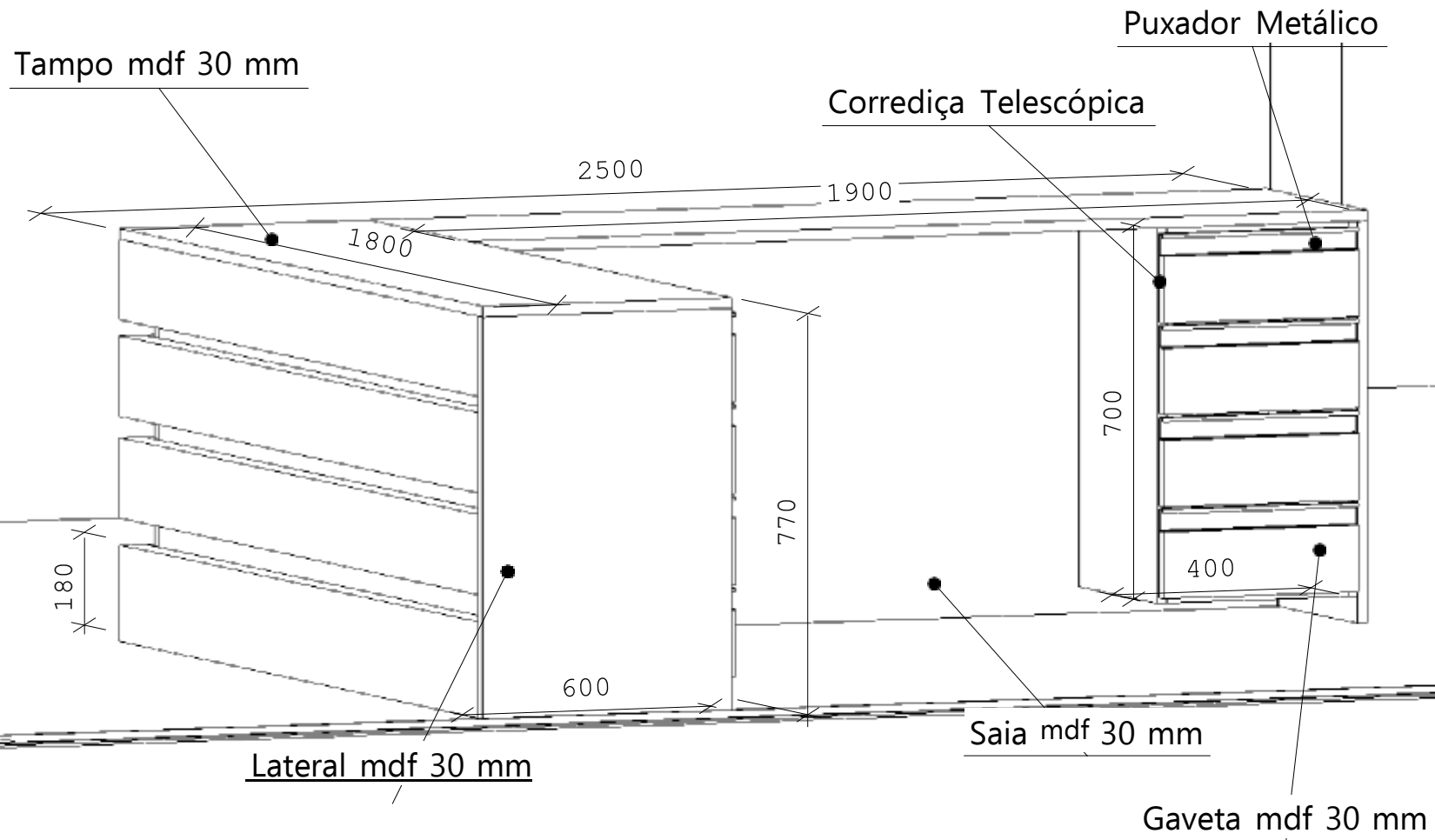
ITEM 43



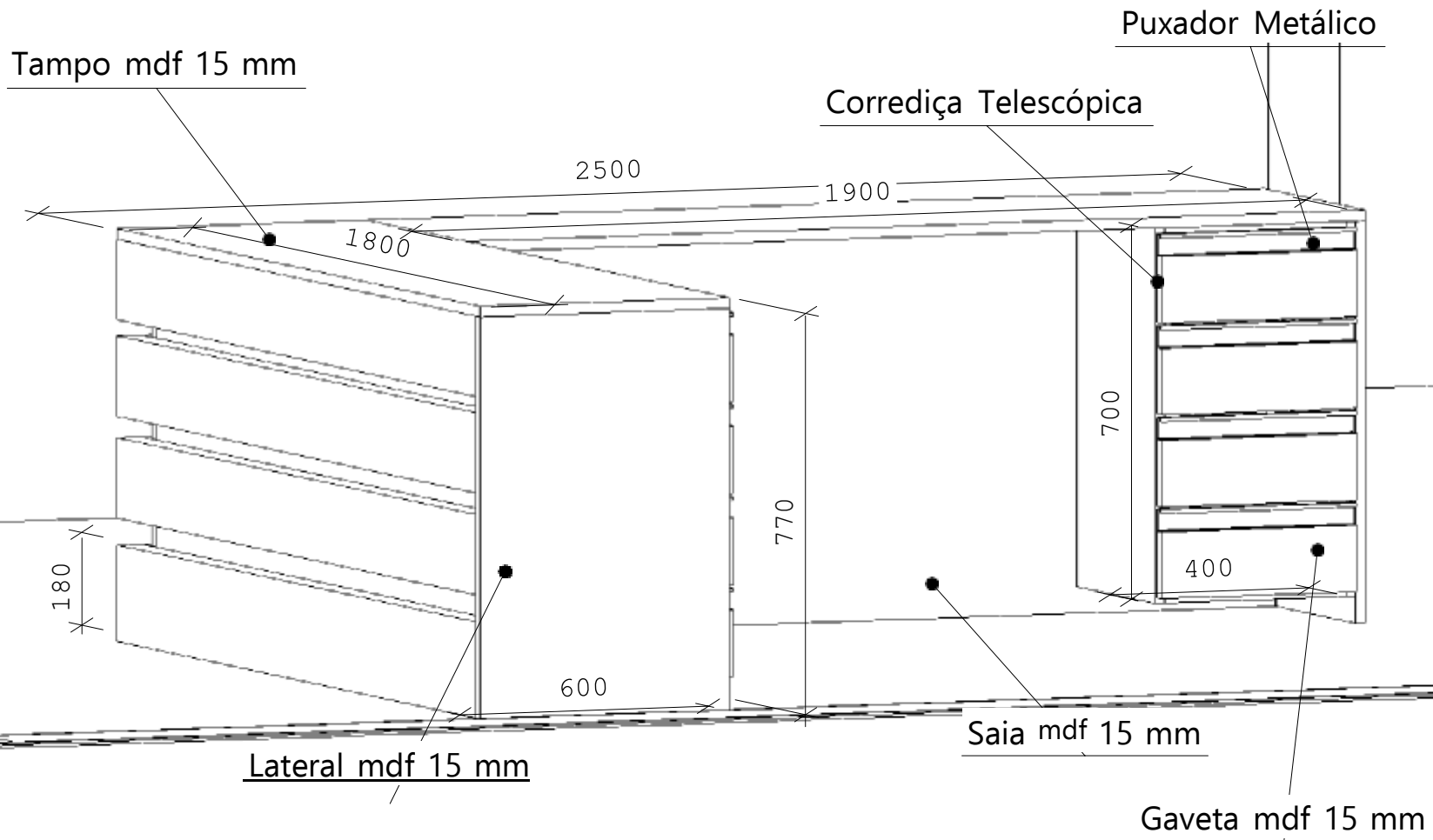
ITEM 44



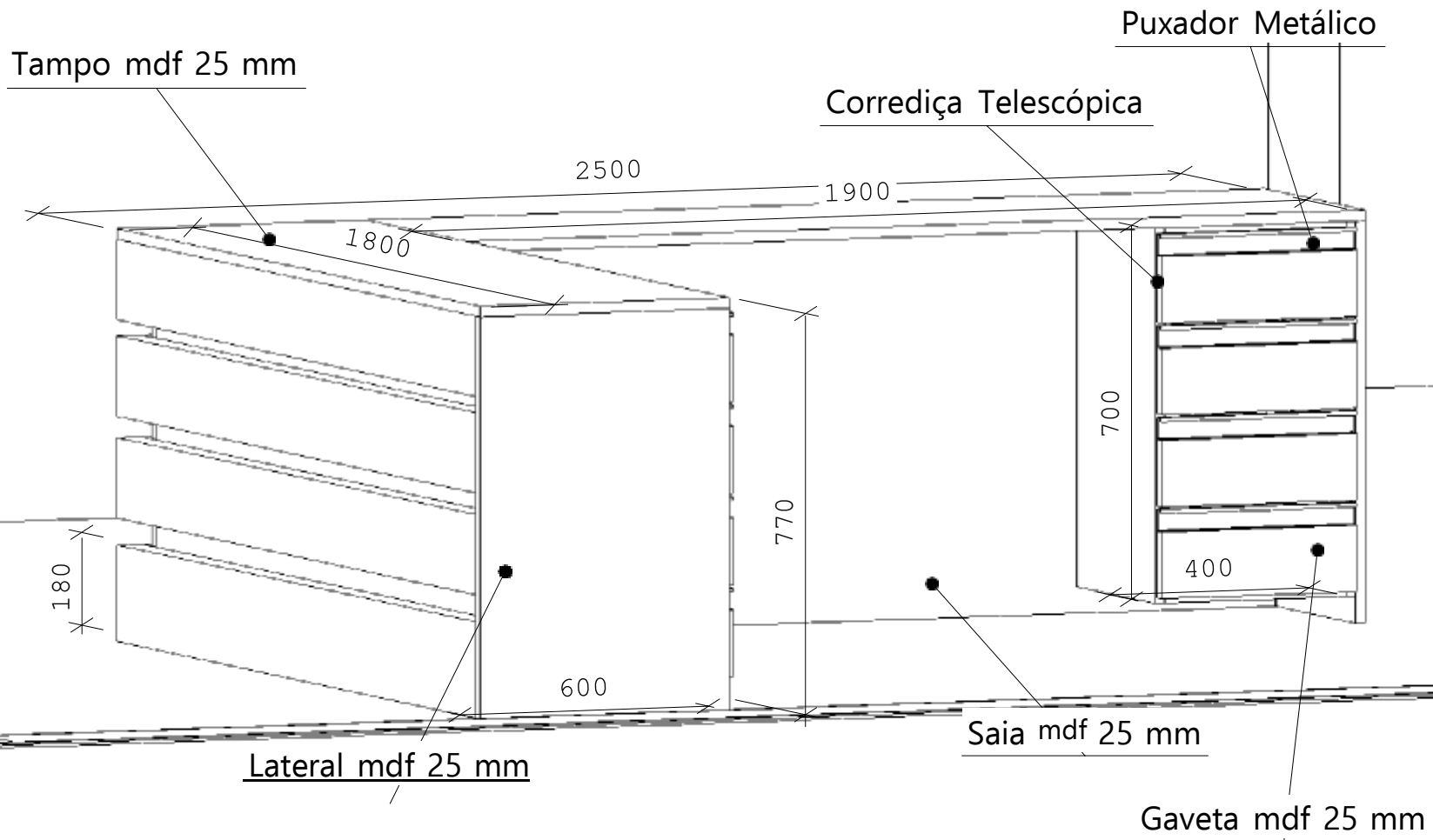
ITEM 45



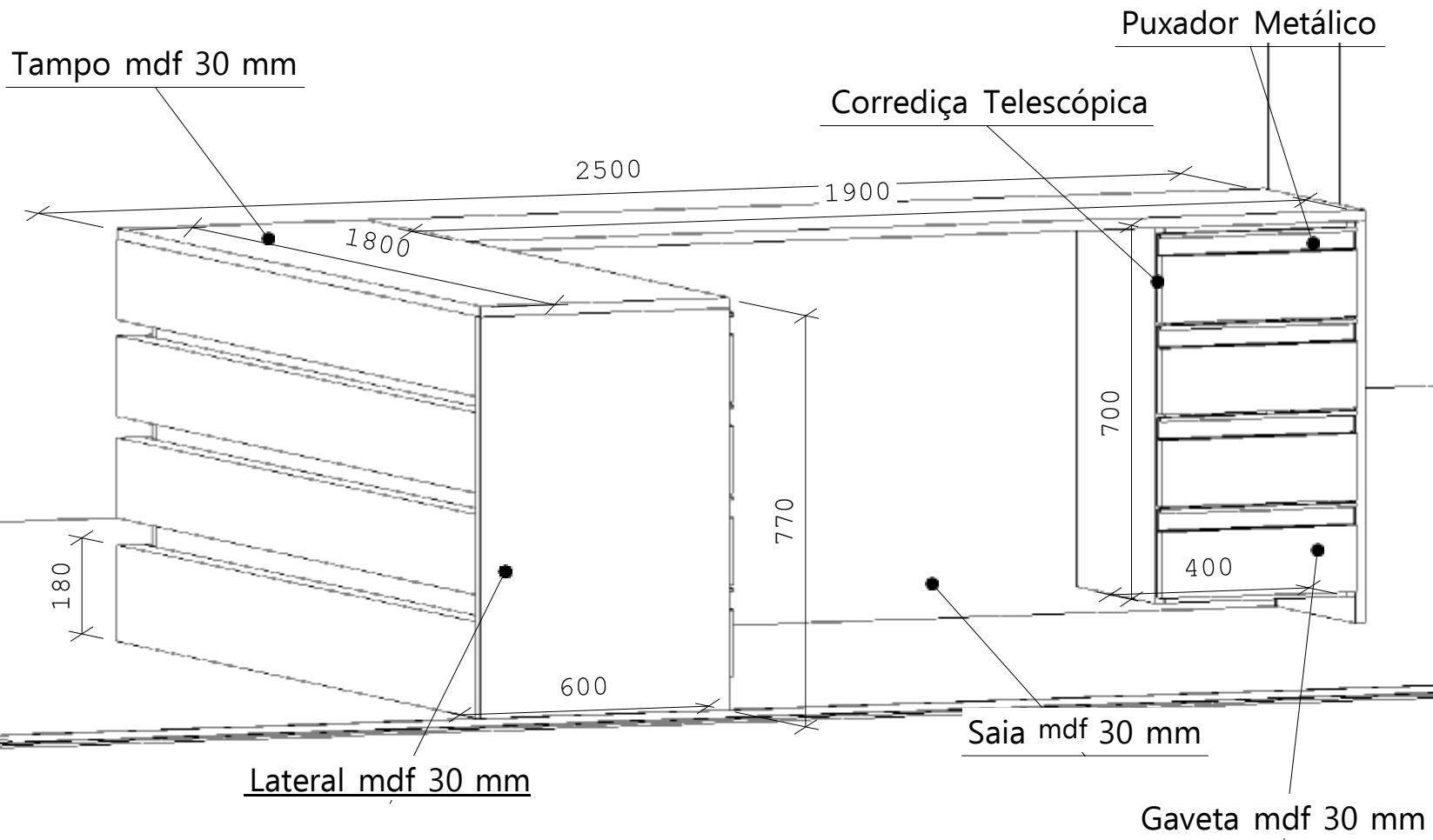
ITEM 46



ITEM 47



ITEM 48



ITEM 49

Painel em bloco mdf 15 mm

Painel Ripado 15 mm

730

4257,2

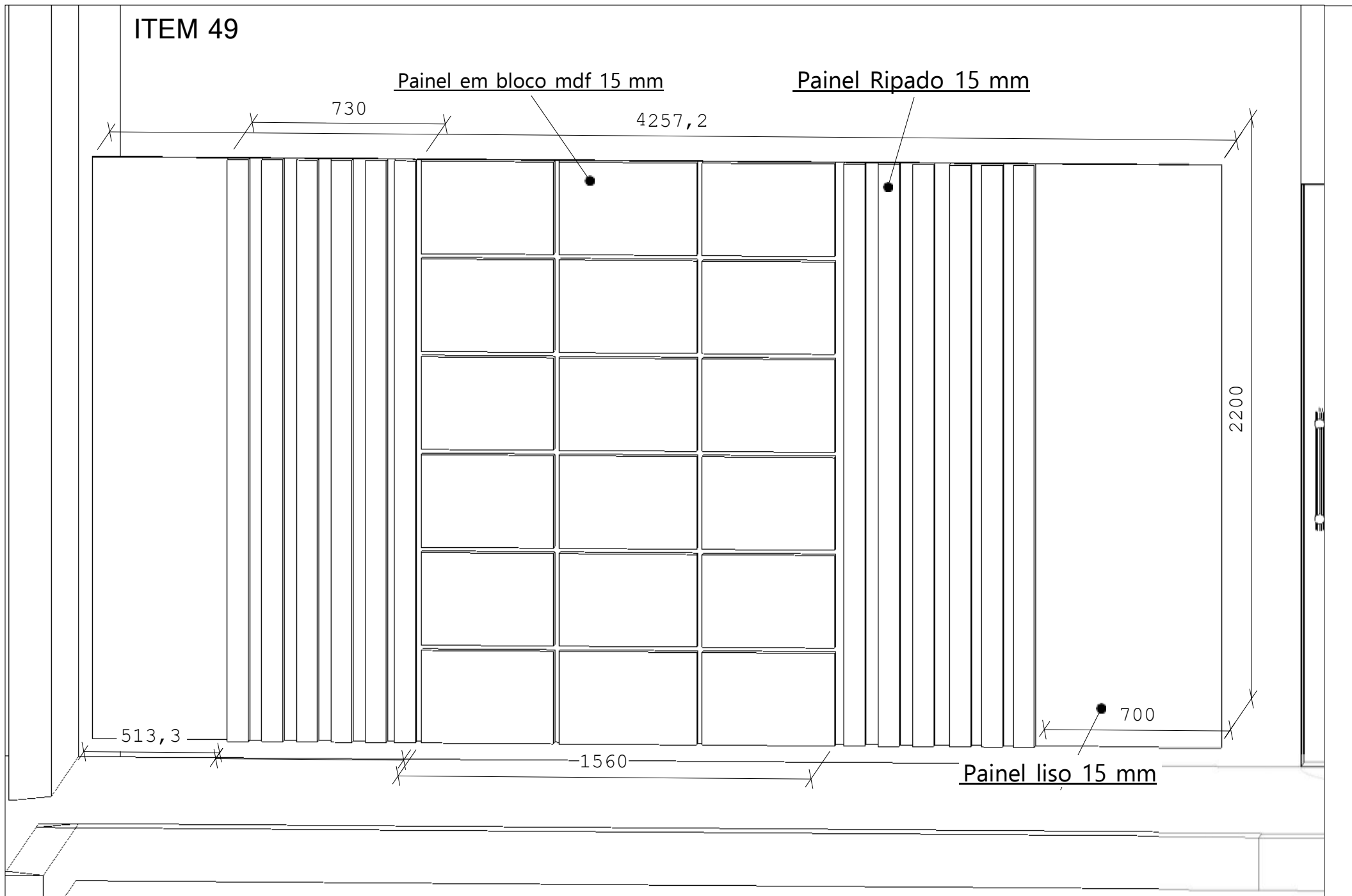
2200

513,3

1560

700

Painel liso 15 mm



ITEM 50

Painel em bloco mdf 25 mm

Painel Ripado 25 mm

730

4257,2

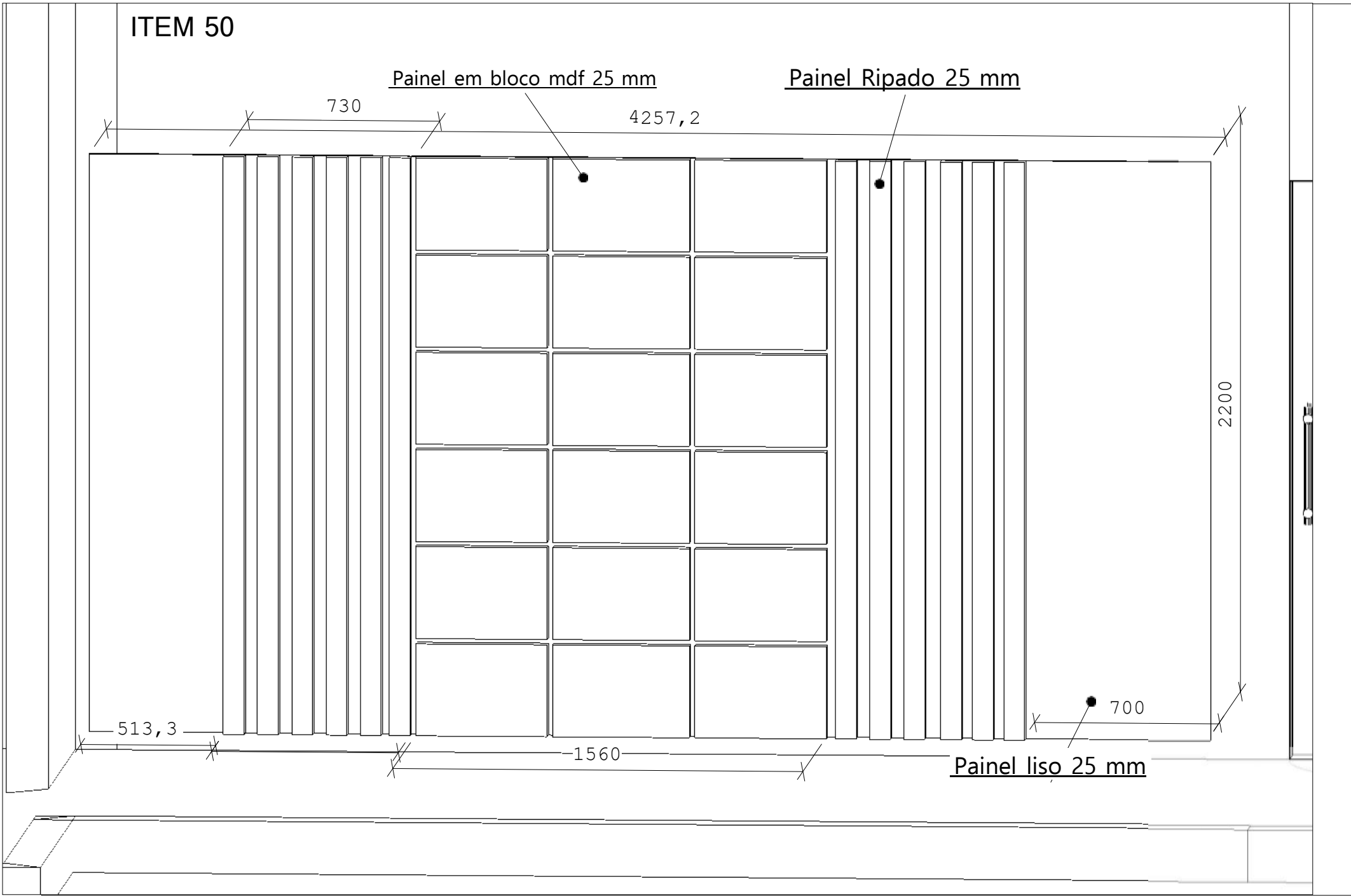
2200

513,3

1560

700

Painel liso 25 mm



ITEM 51

Painel em bloco mdf 30 mm

Painel Ripado 30 mm

730

4257,2

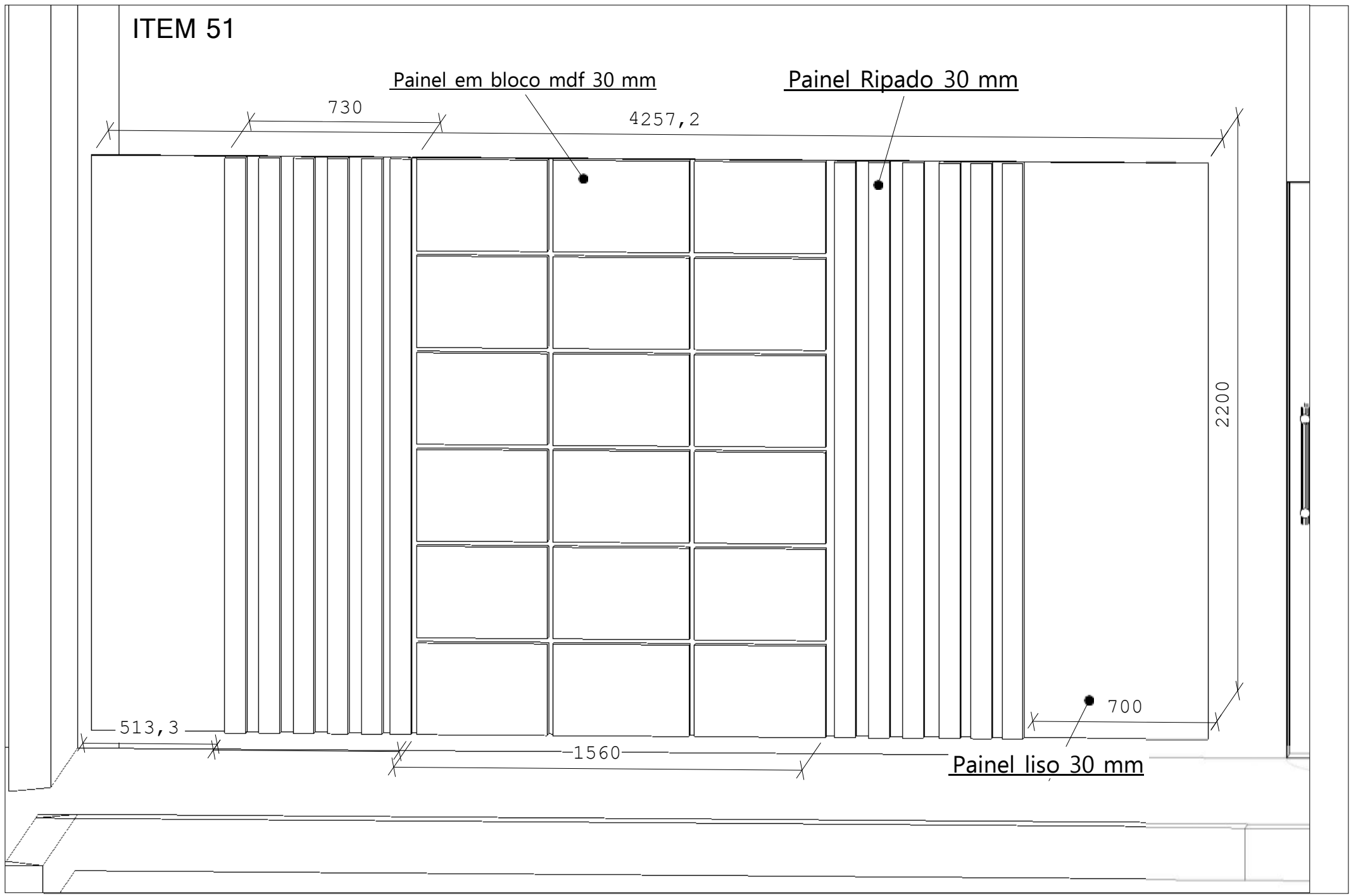
2200

513,3

1560

700

Painel liso 30 mm



ITEM 52

Painel em bloco mdf 15 mm

Painel Ripado 15 mm

730

4257,2

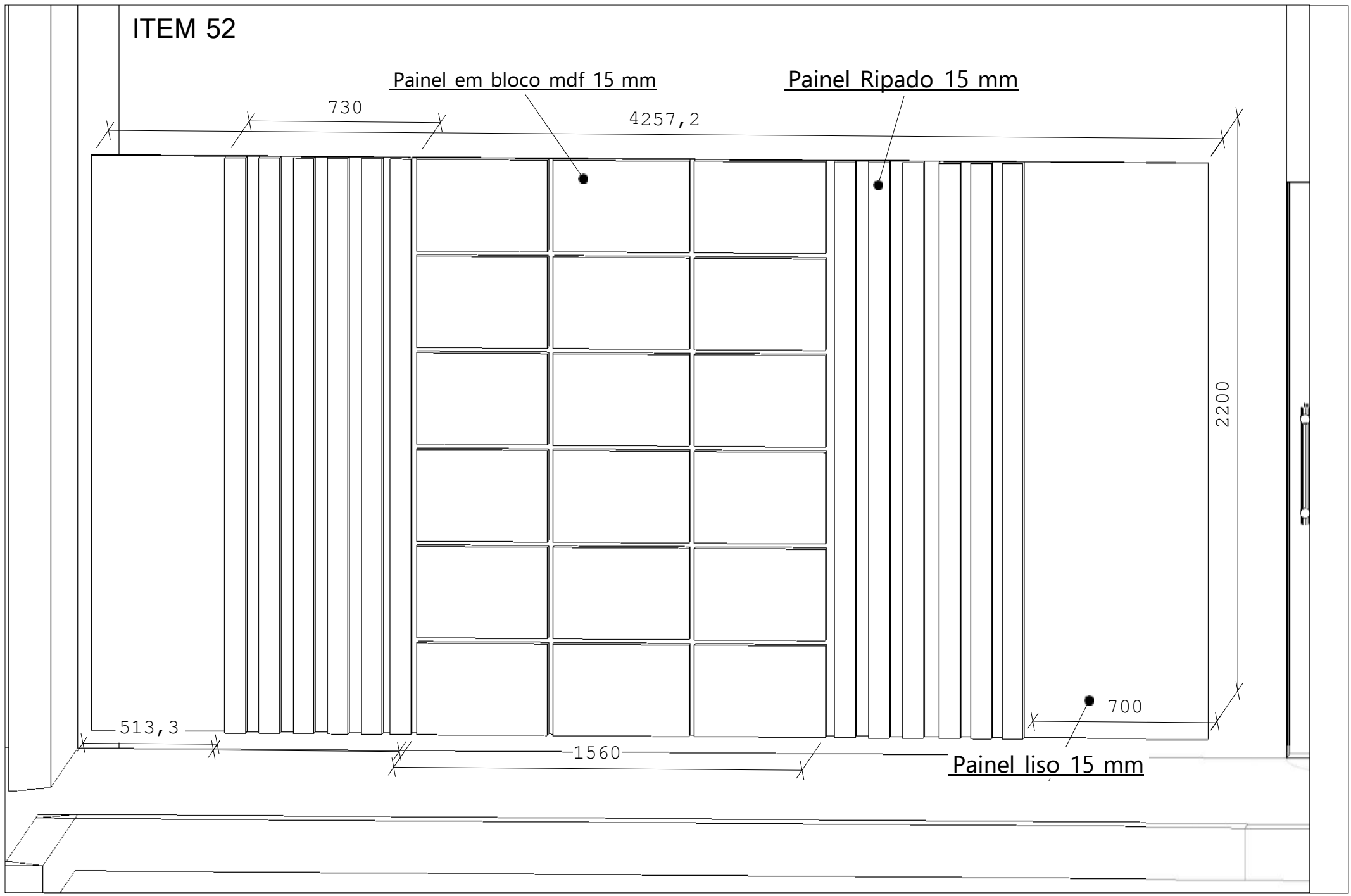
2200

513,3

1560

700

Painel liso 15 mm



ITEM 53

Painel em bloco mdf 25 mm

Painel Ripado 25 mm

730

4257,2

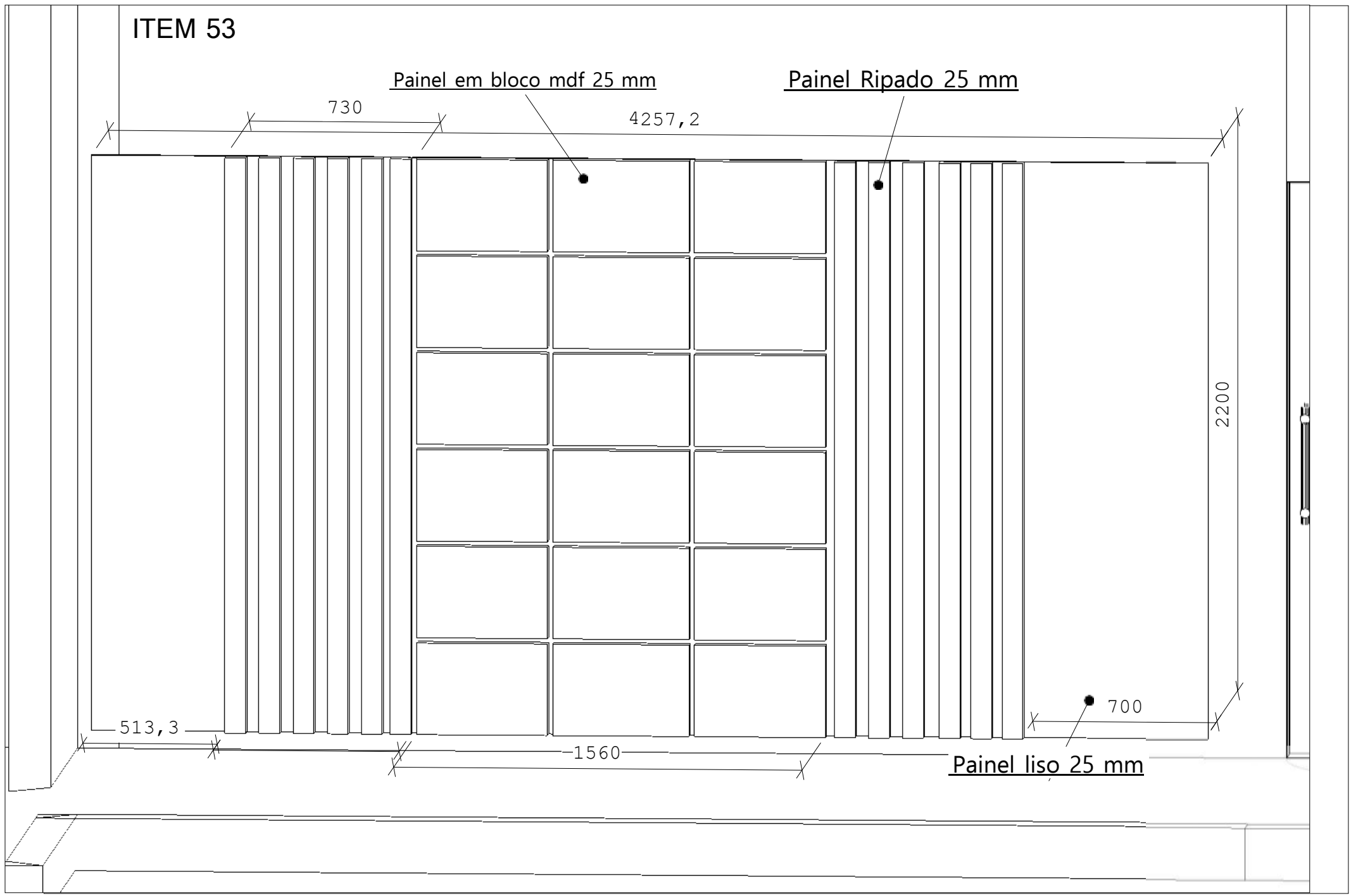
2200

513,3

1560

700

Painel liso 25 mm



ITEM 54

Painel em bloco mdf 30 mm

Painel Ripado 30 mm

730

4257,2

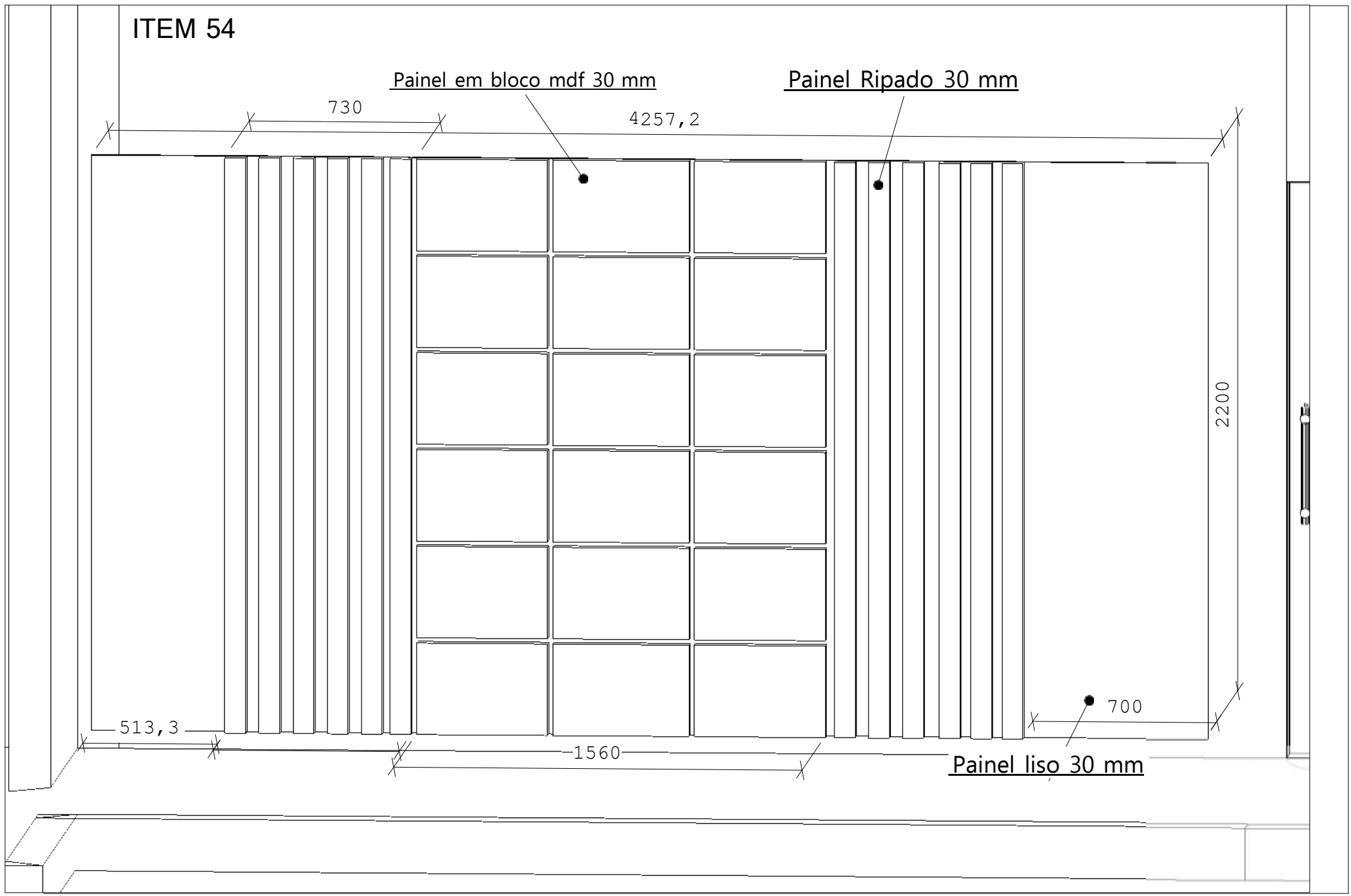
2200

513,3

1560

700

Painel liso 30 mm



ITEM 55

Painel em bloco mdf 15 mm

Painel Ripado 15 mm

730

4257,2

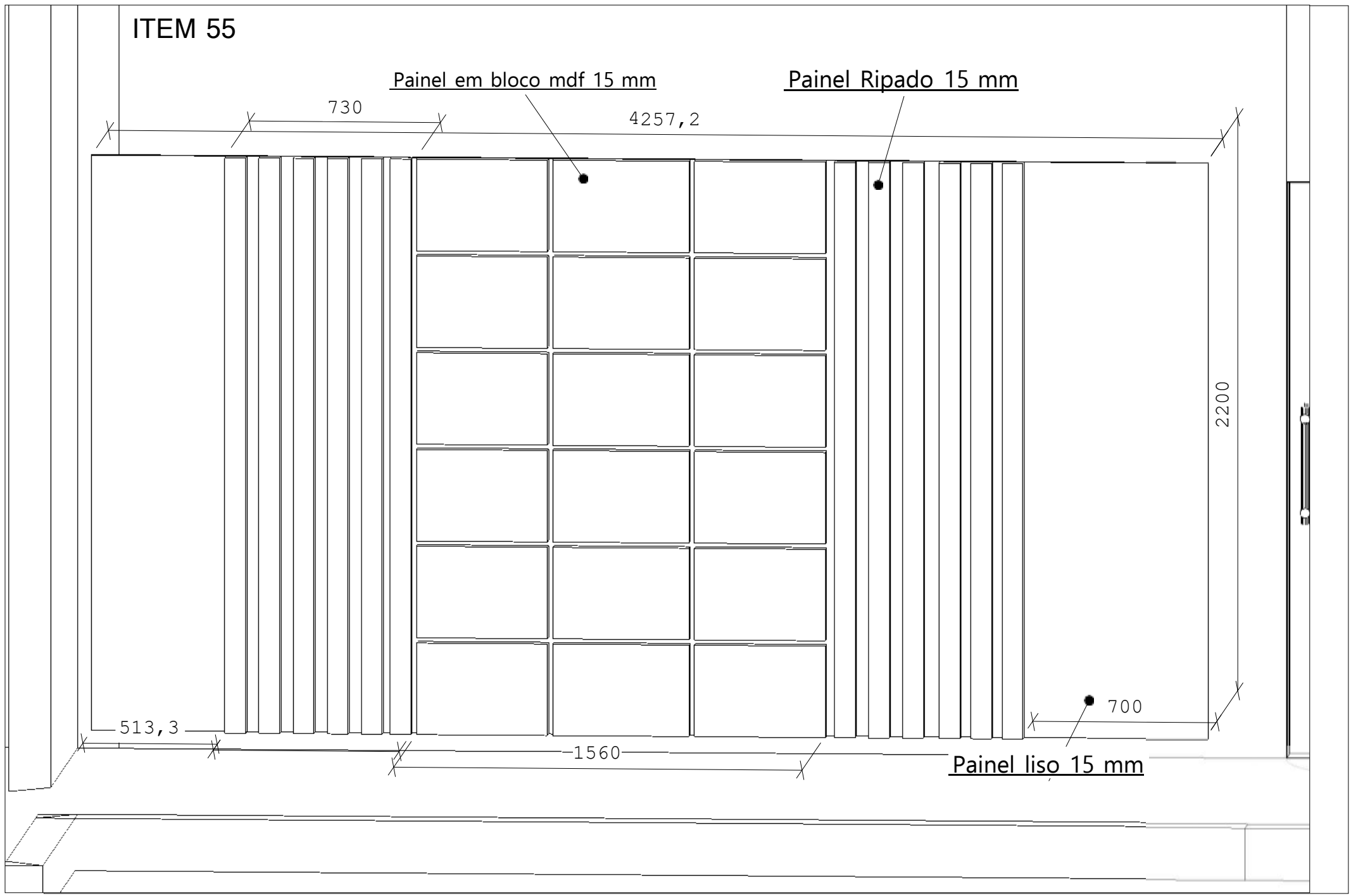
2200

513,3

1560

700

Painel liso 15 mm



ITEM 56

Painel em bloco mdf 25 mm

Painel Ripado 25 mm

730

4257,2

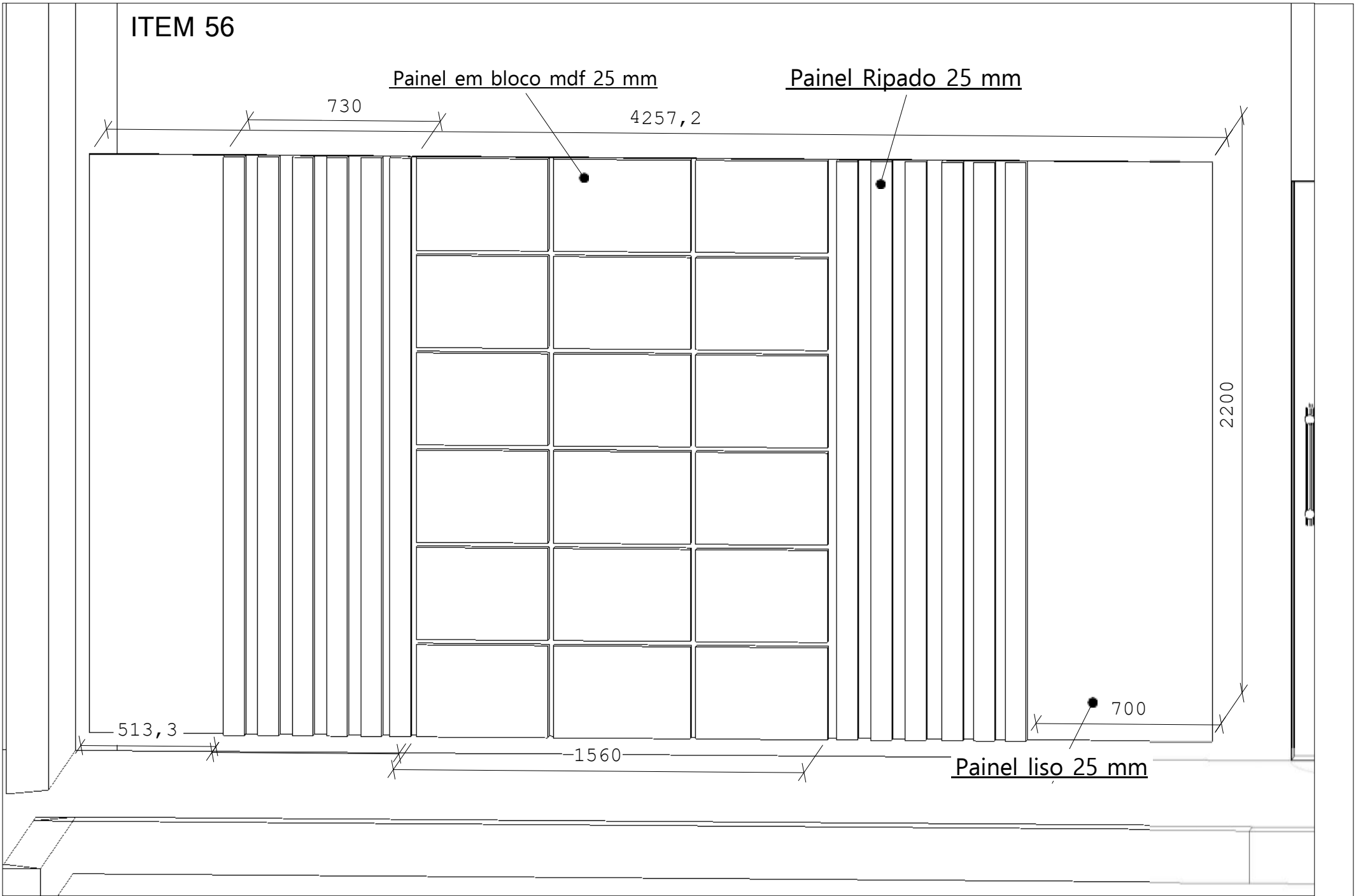
2200

513,3

1560

700

Painel liso 25 mm



ITEM 57

Painel em bloco mdf 30 mm

Painel Ripado 30 mm

730

4257,2

2200

513,3

1560

700

Painel liso 30 mm

